



Obudowa Mini 4 mod., bez drzwi

Typ **MINI-4**
 Catalog No. **177068**
 Alternate Catalog No. **MINI-4**

Program dostaw

Funkcja podstawowa			Moduł podstawowy
Funkcja podstawowa			Rozdzielacz instalacyjny
Product range			MINI DB0
Design			Surface mounted
Miejsce montażu			Wewnętrzny
Type of installation			Surface mounting
Drzwiczki/Klapka			Brak
Stopień ochrony			IP20
Colour			White
Module rack			Single-rail
Shroud for protection against accidental contact			Plastic
Rzędy	Liczba		1
Module units per row			4
Description			IP20 Protection Class II Plastic housing white (RAL 9003)
Cable entries			Metric cable entries on top and bottom, side, back plate
PE and N terminals design			Without
Equipment supplied			Basic device

Dane Techniczne

Dane ogólne

Normy i przepisy			IEC/EN 62208
RoHS (in accordance with Directive 2002/95/EC of the European Parliament and Council)			conform
Temperatura otoczenia		°C	-5 - +40
Stopień ochrony			IP20
Protection class			II (totally insulated)
Rated operational voltage	Ue	V AC	400
częstotliwość znamionowa	f	Hz	50

Materiał

Tworzywo			Tworzywo sztuczne
Kolor			biały (RAL 9003)

Właściwości materiału

mechaniczny			
odporność na uderzenia			IK05

Świadectwo typu zgodnie z IEC/EN 61439

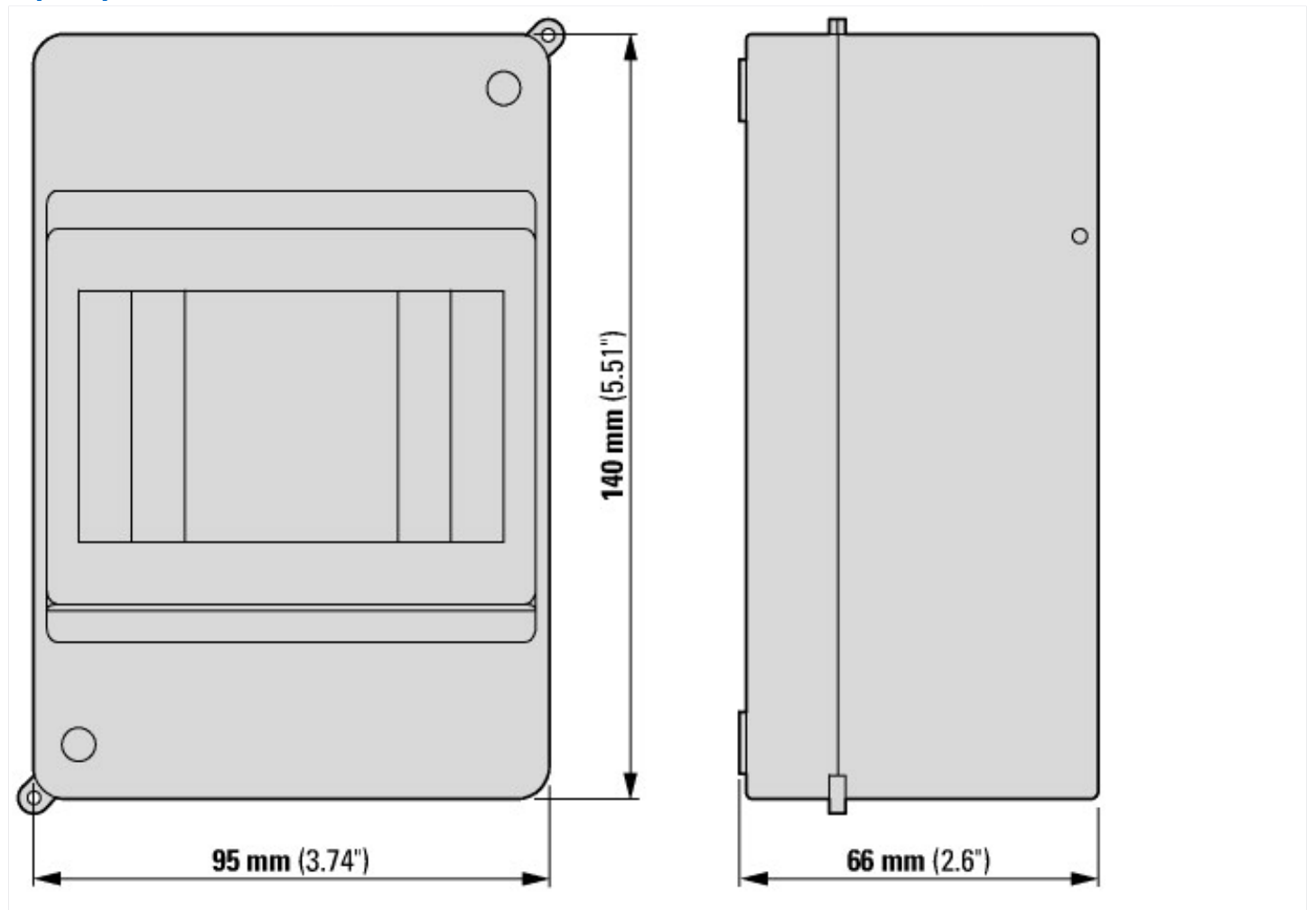
Dane techniczne dla zaświadczenia rodzaju konstrukcji			
Strata mocy przy temperaturze otoczenia 35°C, delta T: 20 stopni u góry obudowy natynkowej, obliczone zgodnie z IEC 60890			
Individual enclosure for wall mounting	P _V	W	10
Strata mocy przy temperaturze otoczenia 35°C, delta T: 35 stopni u góry obudowy natynkowej, obliczone zgodnie z IEC 60890			
Individual enclosure for wall mounting	P _V	W	12
Certyfikat konstrukcji IEC/EN 61439			
10.2 Wytrzymałość materiałów i części			
10.2.2 Odporność na korozję			
			Wymagania odnośnie normy produktowej zostały spełnione.
10.2.3.1 Wytrzymałość cieplna powłoki			
			Wymagania odnośnie normy produktowej zostały spełnione.

10.2.3.2 Rezystancja materiału izolacyjnego przy normalnym cieple		Wymagania odnośnie normy produktowej zostały spełnione.
10.2.3.3 Rezystancja materiału izolacyjnego przy nietypowym cieple		650°C, wymagania odnośnie normy produktowej zostały spełnione.
10.2.4 Wytrzymałość na działanie promieniowania UV		Nie dotyczy umieszczenia we wnętrzu.
10.2.5 Podnoszenie		Nie dotyczy obudowy bez wyposażenia do podnoszenia.
10.2.6 Kontrola odporności na uderzenia		IK05
10.2.7 Napisy		Wymagania odnośnie normy produktowej zostały spełnione.
10.3 Stopień ochrony powłok		IP20
10.4 Odstępy izolacyjne powietrzne i prądów pelzających		Należy do zakresu odpowiedzialności wykonawcy szafy sterowniczej.
10.5 Ochrona przed porażeniem elektrycznym		Klasa ochrony 2, dlatego nie dotyczy.
10.6 Montaż elementów eksploatacyjnych		Należy do zakresu odpowiedzialności wykonawcy szafy sterowniczej.
10.7 Wewnętrzne obwody prądowe i połączenia		Należy do zakresu odpowiedzialności wykonawcy szafy sterowniczej.
10.8 Przyłącza przewodów wchodzących z zewnątrz		Należy do zakresu odpowiedzialności wykonawcy szafy sterowniczej.
10.9 Właściwości izolacji		
10.9.2 Wytrzymałość elektryczna o częstotliwości roboczej		$U_i = 400 \text{ V AC}$
10.9.3 Odporność na napięcie udarowe		2,8 kV
10.9.4 Sprawdzanie powłok z materiału izolacyjnego		Wymagania odnośnie normy produktowej zostały spełnione.
10.10 Nagrzanie		Oszacowanie nagrzania należy do zakresu odpowiedzialności wykonawcy szafy sterowniczej. Eator dostarczy danych na temat straty mocy aparatów.
10.11 Odporność na zwarcia		Należy do zakresu odpowiedzialności wykonawcy szafy sterowniczej.
10.12 Kompatybilność elektromagnetyczna		Należy do zakresu odpowiedzialności wykonawcy szafy sterowniczej.
10.13 Działanie mechaniczne		Wymagania odnośnie normy produktowej zostały spełnione.

Dane techniczne zgodne z ETIM 7.0

Elektryczne systemy rozdzielcze (w tym tablice rozdzielcze) (EG000023) / Szafka rozdzielcza (EC000214)		
Elektrotechnika, automatyzacja i technologia / Instalacja, urządzenie elektryczne / Rozdzielnica mini / Small distribution board (ecl@ss10.0.1-27-14-24-09 [ACN387011])		
Sposób montażu		Montaż natynkowy
Liczba rzędów		1
Szerokość wyrażona liczbą modułów		4
Rodzaj pokrywy		Brak
Wykonanie pokrywy		Z otworem
Transparentna pokrywa/drzwi		Nie
Materiał obudowy		Tworzywo sztuczne
Wysokość	mm	140
Szerokość	mm	95
Głębokość	mm	66
Głębokość wbudowania	mm	70
Głębokość wewnętrzna	mm	60
Szyna DIN		Tak
Z płytą montażową		Nie
Możliwość rozbudowy		Nie
Wykonanie zgodne z Dyrektywą Kompatybilności Elektromagnetycznej EMC		Tak
Kolor		Biały
Numer RAL		9003
Stopień ochrony (IP)		IP20
Z zamkiem		Nie
Rodzaj zamknięcia		Inne

Wymiary



Pozostałe informacje o produkcie (łącza)

Product overview (Web)

<http://www.eaton.eu/DE/Europe/Electrical/ProductsServices/Residential/index.htm>