

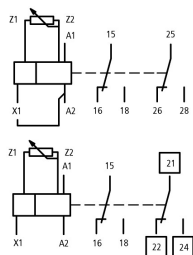


Przełącznik czasowy, 2W, 0.05s-100h, obsługa wielofunkcyjna, 24-240VAC/DC, przyłącze potencjału

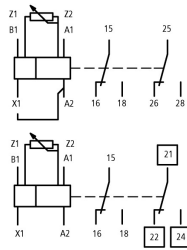
Typ **ETR4-70-A**
 Catalog No. **031888**
 Alternate Catalog No. **XTTR6A100H70B**

Program dostaw

Asortyment			Przełącznik czasowy ETR4
Funkcja podstawowa			Przełącznik czasowy
Funkcja			wielofunkcyjny o opóźnionym zadziałaniu o opóźnionym odpadaniu odpadające z funkcją wyłączającego zestyku impulsowego z miganiem na początku impulsu opóźnione zadziałanie i odpadanie formowanie impulsu z funkcją impulsową
			ze złączem potencjometru (10 kΩ) Zestyk przełączny z możliwością przerobienia na 2 zestyki czasowe lub 1 zestyk natychmiastowy i 1 czasowy Funkcje czasowe z możliwością ustawienia
Liczba zestyków przełącznych			2
Przedział czasu			0,05 s - 100 h
Przedział czasu			0,05 - 1 s 0,15 - 3 s 0,5 - 10 s 1,5 - 30 s 5 - 100 s 15 - 300 s 1,5 - 30 min 15 - 300 min 1,5 - 30 h 5 - 100 h
Znamionowy prąd pracy			
AC-14			
300 V	I_e	A	3
380 V 400 V 415 V	I_e	A	3
			Wartość obowiązuje od wersji 001.
AC-15			
220 V 230 V 240 V	I_e	A	3
300 V	I_e	A	3
380 V 400 V 415 V	I_e	A	3
			Wartość obowiązuje od wersji 001.
Zakresy napięć	U_{LN}	V	24 - 240 V AC, 50/60 Hz 24 - 240 V DC
Szerokość		mm	22.5



Nazwa przyłącza zgodnie z EN 50042



Nazwa przyłącza zgodnie z EN 50042

Dane Techniczne

Dane ogólne

Normy i przepisy			Normą IEC/EN 61812 VDE 0435
Trwałość, mechaniczna			
z uruchamianiem AC	cykle łączenia	$\times 10^6$	30
z uruchamianiem DC	cykle łączenia	$\times 10^6$	30
Wytrzymałość klimatyczna			Klimat wilgotny/ciepły, stały, wg IEC 60068-2-78 Klimat wilgotny/ciepły, zmienny, wg IEC 60068-2-30
Temperatura otoczenia			
Temperatura otoczenia przy składowaniu		°C	- 45 - + 85
otwarte		°C	-25 - +60
zabudowany		°C	- 25 - + 45
Położenie montażowe			dowolne, zgodne z wymaganiami
Wytrzymałość udarowa mechaniczna (IEC/EN 60068-2-27)			
Udar półsinus 20 ms		g	
Zestyk zwierny		g	4
stopień ochrony			
Zaciski			IP20
Ciężar		kg	0.1
Przekrój doprowadzeń		mm ²	
przewód pojedynczy		mm ²	1 x (0,5 - 2,5) 2 x (0,5 - 1,5)
Linka z tulejką		mm ²	1 x (0,5 - 2,5) 2 x (0,5 - 1,5)
Drut lub linka		AWG	1 x (20 - 14)

Styki

Odporność na udar napięciowy	U_{imp}	V AC	4000
Odporność na udar napięciowy	U_{imp}	V AC	6000
			Wartość obowiązuje od wersji 001.
Kategoria przepięciowa / stopień zanieczyszczenia			III/2
Znamionowe napięcie izolacji	U_i	V AC	400
Znamionowe napięcie izolacji	U_i	V AC	600
			Wartość obowiązuje od wersji 001.
Znamionowe napięcie pracy	U_e	V AC	300
Znamionowe napięcie pracy	U_e	V AC	440
			Wartość obowiązuje od wersji 001.
Bezpieczne odłączanie zgodnie z EN 61140			
między cewką a zestykami pomocniczymi		V AC	250
między zestykami pomocniczymi		V AC	250
Zdolność włączania			
AC-14 $\cos \varphi = 0,3$ 400 V		A	48
AC-15 $\cos \varphi = 0,3$ 220 V		A	50
DC-11 L/R ≤ 40 ms		$\times I_e$	1.1
Zdolność wyłączeniowa			
AC-14 $\cos \varphi = 0,3$ 440 V		A	3
AC-15 $\cos \varphi = 0,3$ 220 V		A	3
DC-11 L/R ≤ 40 ms		$\times I_e$	1.1

Znamionowy prąd pracy	I_e	A	
AC-14	I_e		
380 V 400 V 415 V	I_e	A	3
			Wartość obowiązuje od wersji 001.
AC-14			
440 V	I_e	A	3
AC-15			
220 V 230 V 240 V	I_e	A	3
DC-11			
Wskazówka			Warunki włączania i wyłączania zawsze zgodnie z DC13 L/R, stale zgodnie z danymi
L/R maks. 15 ms		A	
24 V	I_e	A	1.5
L/R maks. 50 ms		A	1.2
Konwencjonalny prąd termiczny	I_{th}	A	6
Oporność na zwarcia bez zgrzania			
Wskazówka			przy bezpośrednim odbiorze z sieci lub transformatora > 1000 VA
maks. zestyk zwierny bezpiecznika topikowego		A gG/gL	6
maks. zestyk rozwierny bezpiecznika topikowego		A gG/gL	6
Maks. organ nadprądowy, 220/230 V		Typ	FAZ-B4/1-HI

Napędy elektromagnetyczny

Pobór mocy			
Moc przyciągania AC		VA	2
Moc ustalająca AC		VA	2
Moc przyciągania DC		W	1.8
Moc ustalająca DC		W	1.8
Czas załączenia		% ED	100
maksymalna częstotliwość załączania		S/h	4000
Minimalny czas trwania komunikatu			
AC		ms	50
DC		ms	30
Dokładność powtarzalności (odchylenie)		%	≤ 0.5
Czas gotowości do powtórzenia (po upływie 100% czasu opóźnienia)		ms	70
Czas zmiany zestyku	t_u	ms	4

Kompatybilność elektromagnetyczna (EMC)

Wyładowania elektrostatyczne (ESD)			
zastosowana norma			IEC/EN 61000-4-2
Przerwa powietrzna		kV	8
Wyładowanie stykowe		kV	6
Pola elektromagnetyczne (RFI)			
zastosowana norma			IEC/EN 61000-4-3
		V/m	80 - 1000 MHz: 10 1.4 - 2 GHz: 3 2.0 - 2.7 GHz: 1
Eliminacja zakłóceń			EN 55011, klasa B (przewodowo) EN 55011, klasa B (promieniowanie)
Burst Impulse		kV	Przewody zasilające: 2 Przewody sygnałowe: 1 zgodnie z IEC/EN 61000-4-4
impulsy energetyczne (Surge)			2 kV (symetryczne) 4 kV (niesymetryczne) zgodnie z IEC/EN 61000-4-5
Prąd źródłowy zgodnie z IEC/EN 61000-4-6		V	10

Świadectwo typu zgodnie z IEC/EN 61439

Dane techniczne dla zaświadczenia rodzaju konstrukcji			
Znamionowy prąd pracy do podania straty mocy	I_n	A	6
Strata mocy na biegun, w zależności od prądu	P_{vid}	W	1.4
Strata mocy elementu eksploatacyjnego, w zależności od prądu	P_{vid}	W	0

Strata mocy statyczna, niezależnie od prądu	P _{vs}	W	1.8
Zdolność oddawania straty mocy	P _{ve}	W	0
Robocza temperatura otoczenia min.		°C	-25
Robocza temperatura otoczenia maks.		°C	60
Certyfikat konstrukcji IEC/EN 61439			
10.2 Wytrzymałość materiałów i części			
10.2.2 Odporność na korozję			Wymagania odnośnie normy produktowej zostały spełnione.
10.2.3.1 Wytrzymałość cieplna powłoki			Wymagania odnośnie normy produktowej zostały spełnione.
10.2.3.2 Rezystancja materiału izolacyjnego przy normalnym cieple			Wymagania odnośnie normy produktowej zostały spełnione.
10.2.3.3 Rezystancja materiału izolacyjnego przy nietypowym cieple			Wymagania odnośnie normy produktowej zostały spełnione.
10.2.4 Wytrzymałość na działanie promieniowania UV			Wymagania odnośnie normy produktowej zostały spełnione.
10.2.5 Podnoszenie			Nie dotyczy, ponieważ należy ocenić całą szafę sterowniczą.
10.2.6 Kontrola odporności na uderzenia			Nie dotyczy, ponieważ należy ocenić całą szafę sterowniczą.
10.2.7 Napisy			Wymagania odnośnie normy produktowej zostały spełnione.
10.3 Stopień ochrony powłok			Nie dotyczy, ponieważ należy ocenić całą szafę sterowniczą.
10.4 Odstęp izolacyjny powietrzne i prądów pelzających			Wymagania odnośnie normy produktowej zostały spełnione.
10.5 Ochrona przed porażeniem elektrycznym			Nie dotyczy, ponieważ należy ocenić całą szafę sterowniczą.
10.6 Montaż elementów eksploatacyjnych			Nie dotyczy, ponieważ należy ocenić całą szafę sterowniczą.
10.7 Wewnętrzne obwody prądowe i połączenia			Należy do zakresu odpowiedzialności wykonawcy szafy sterowniczej.
10.8 Przyłącza przewodów wchodzących z zewnątrz			Należy do zakresu odpowiedzialności wykonawcy szafy sterowniczej.
10.9 Właściwości izolacji			
10.9.2 Wytrzymałość elektryczna o częstotliwości roboczej			Należy do zakresu odpowiedzialności wykonawcy szafy sterowniczej.
10.9.3 Odporność na napięcie udarowe			Należy do zakresu odpowiedzialności wykonawcy szafy sterowniczej.
10.9.4 Sprawdzanie powłok z materiału izolacyjnego			Należy do zakresu odpowiedzialności wykonawcy szafy sterowniczej.
10.10 Nagrzanie			Oszacowanie nagrzania należy do zakresu odpowiedzialności wykonawcy szafy sterowniczej. Eator dostarczy danych na temat straty mocy aparatów.
10.11 Odporność na zwarcia			Należy do zakresu odpowiedzialności wykonawcy szafy sterowniczej. Przestrzegać wytycznych odnośnie aparatów łączeniowych.
10.12 Kompatybilność elektromagnetyczna			Należy do zakresu odpowiedzialności wykonawcy szafy sterowniczej. Przestrzegać wytycznych odnośnie aparatów łączeniowych.
10.13 Działanie mechaniczne			Spełnienie wymagań w aparacie jest jednoznaczne z przestrzeganiem instrukcji montażu (IL).

Dane techniczne zgodne z ETIM 7.0

Przełączniki (EG000019) / Przełącznik czasowy (EC001439)			
Elektrotechnika, automatyzacja i technologia / Rozdzielnice niskonapięciowe / Przełącznik przelączający / Przełącznik czasowy (poza klasyfikacją) (ec1@ss10.0.1-27-37-16-05 [AKF092013])			
Rodzaj połączenia elektrycznego			Połączenie śrubowe
Funkcja opóźnionego załączenia			Tak
Funkcja opóźnionego wyłączenia			Tak
Funkcja załączenia impulsowego			Tak
Funkcja wyłączenia impulsowego			Tak
Funkcja gwiazda-trójkąt			Nie
Funkcja formowania impulsu			Tak
Funkcja migotania, załączanie zboczem opadającym, czas ustalony			Tak
Funkcja migotania, załączanie zboczem narastającym, czas ustalony			Tak
Funkcja taktowania zboczem opadającym, czas nastawiany			Tak
Funkcja taktowania zboczem narastającym, czas nastawiany			Tak
Z gniazdem wtykowym			Nie
Możliwość sterowania zdalnego			Tak
Odpowiedni do systemów zdalnego sterowania			Nie
Blok styków pomocniczych montowany na styczniku			Nie
Znamionowe napięcie sterowania Us dla AC 50 Hz	V		24 - 240
Znamionowe napięcie sterowania Us dla AC 60 Hz	V		24 - 240
Znamionowe napięcie sterowania Us dla DC	V		24 - 240
Rodzaj napięcia sterowania			AC/DC
Prąd znamionowy	A		3
Zakres nastawy czasu	s		0.05 - 360000

Liczba wyjść bezzwłocznych, styk rozwierny			0
Liczba wyjść bezzwłocznych, styk zwierny			0
Liczba wyjść bezzwłocznych, styk przełączny			2
Liczba wyjść zwłocznych, styk rozwierny			0
Liczba wyjść zwłocznych, styk zwierny			0
Liczba wyjść zwłocznych, styk przełączny			2
Wyjścia, rewersyjne zwłoczne/bezzwłoczne			Tak
Z wyjściem półprzewodnikowym			Nie
Do montażu na szynie TH			Tak
Do montażu czołowego			Nie
Szerokość		mm	23
Wysokość		mm	83
Głębokość		mm	103

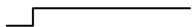
Aprobaty

Product Standards			IEC/EN 61812-1; IEC/EN 60947-5-1; UL 508; CSA-22.2 No. 14; CE marking
UL File No.			E29184
UL Category Control No.			NKCR
CSA File No.			12528
CSA Class No.			3211-03
North America Certification			UL listed, CSA certified
Degree of Protection			IEC: IP20, UL/CSA Type: -

Krzywe charakterystyki

Wykresy przebiegu funkcji czasu

Legenda – wskaźnik LED



Czas nie upływa, zestyk 15 - 18 zwarty



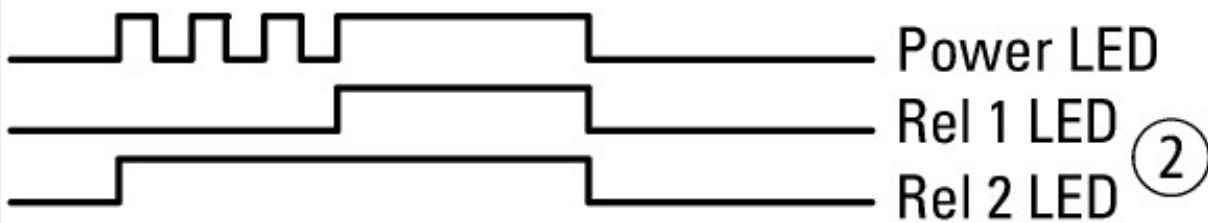
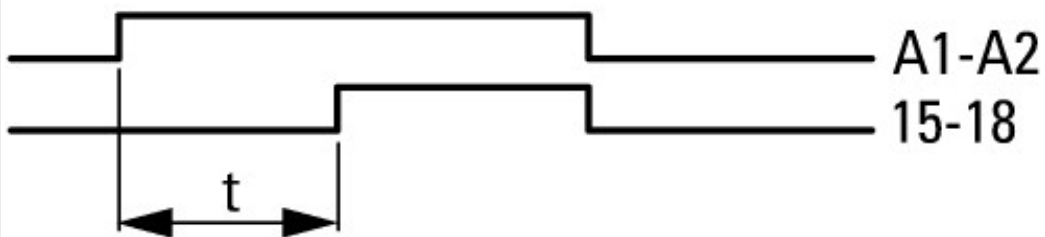
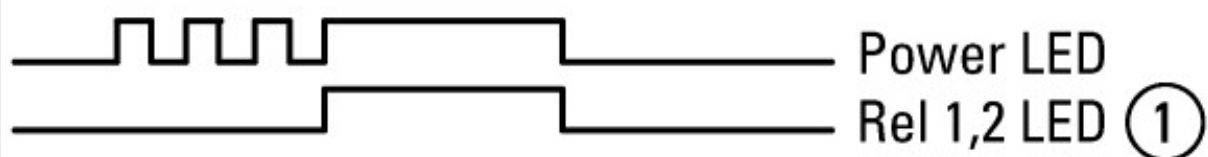
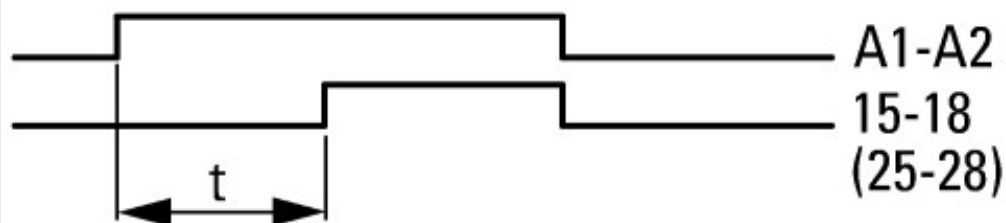
Czas upływa, zestyk 15 - 18 zwarty



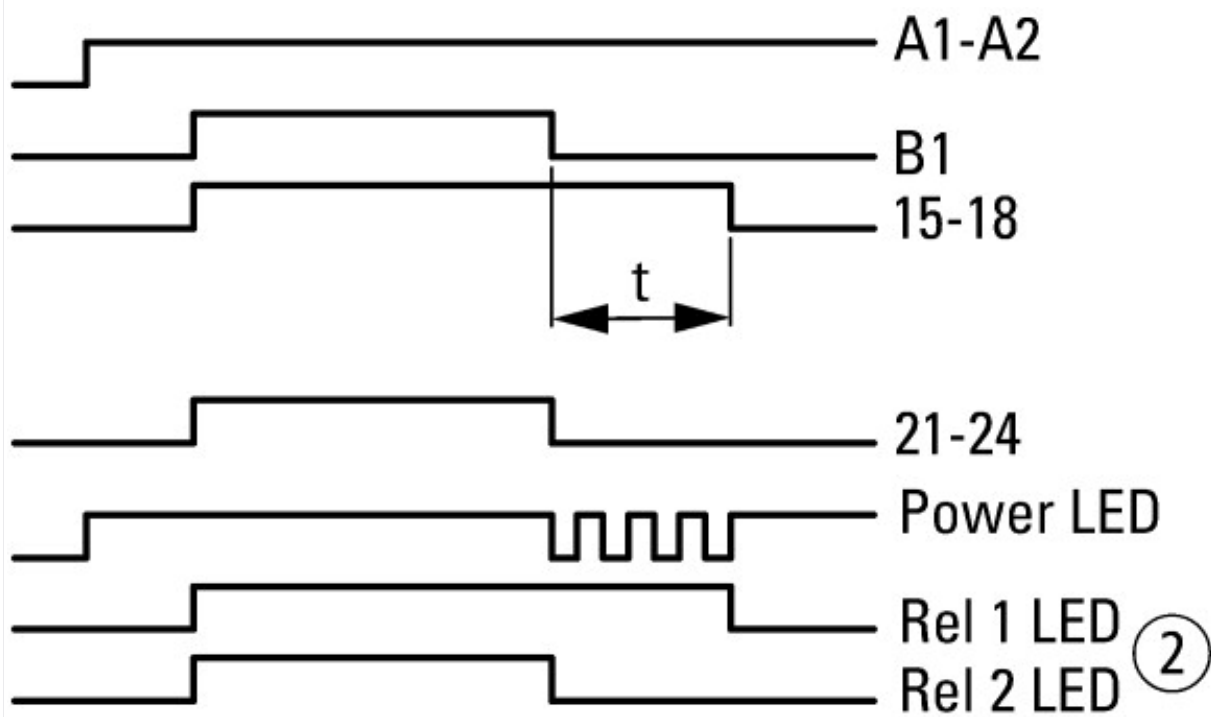
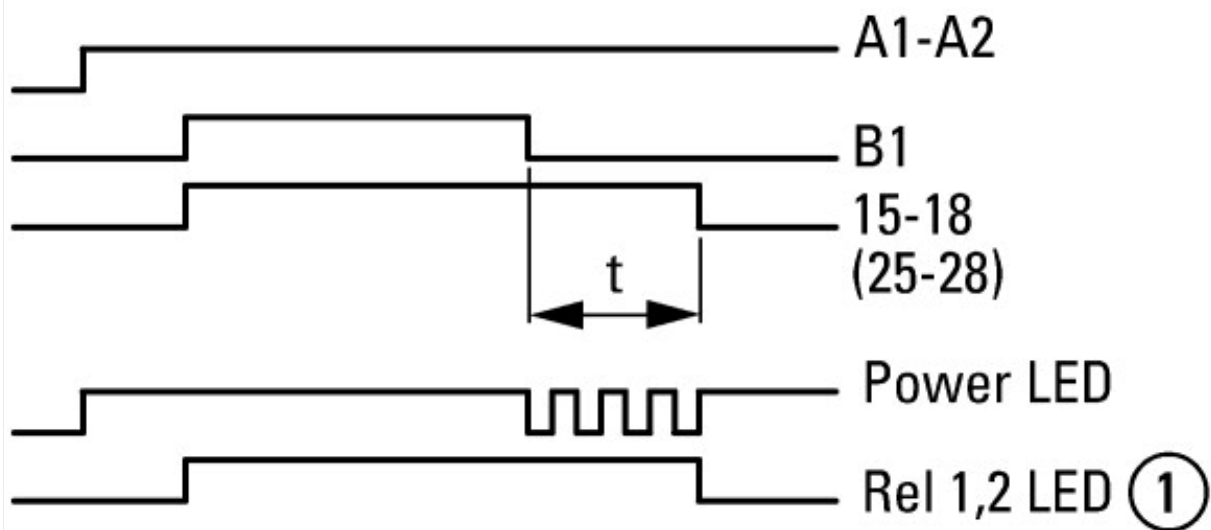
Czas upływa, zestyk 15 - 18 nie jest zwarty

- ① A2/A1 zmostkowane
- ② A2/A1 niezmostkowane

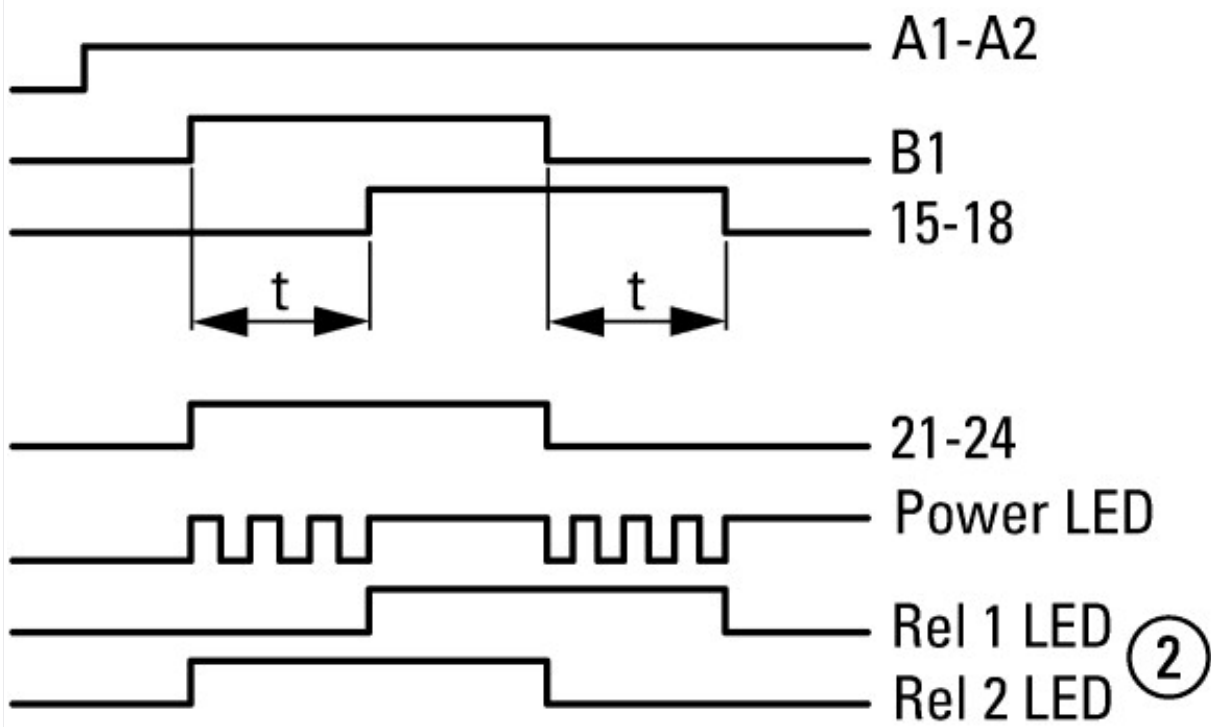
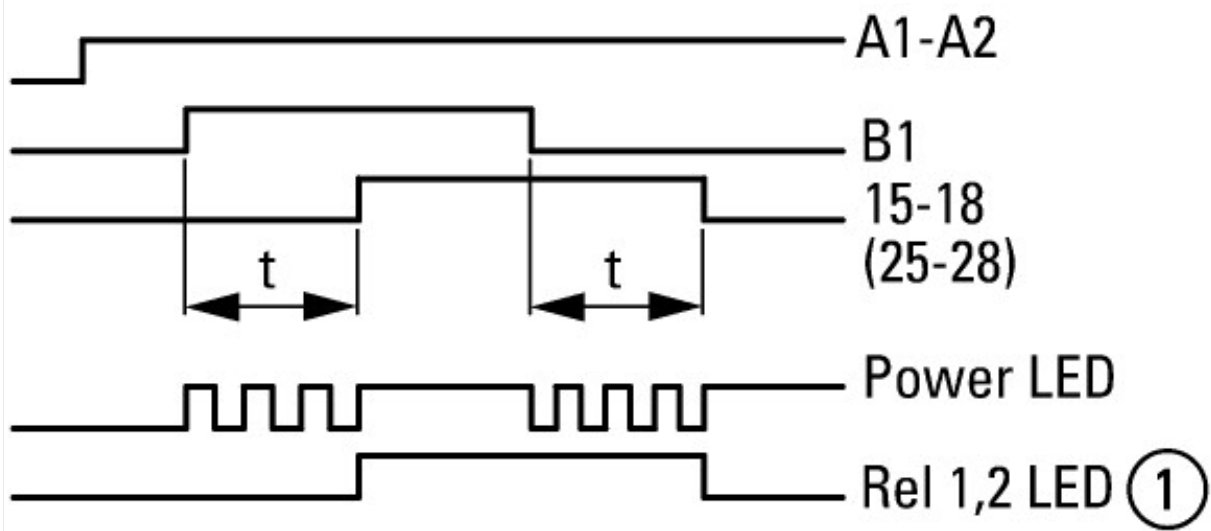
11 o opóźnionym zadziałaniu



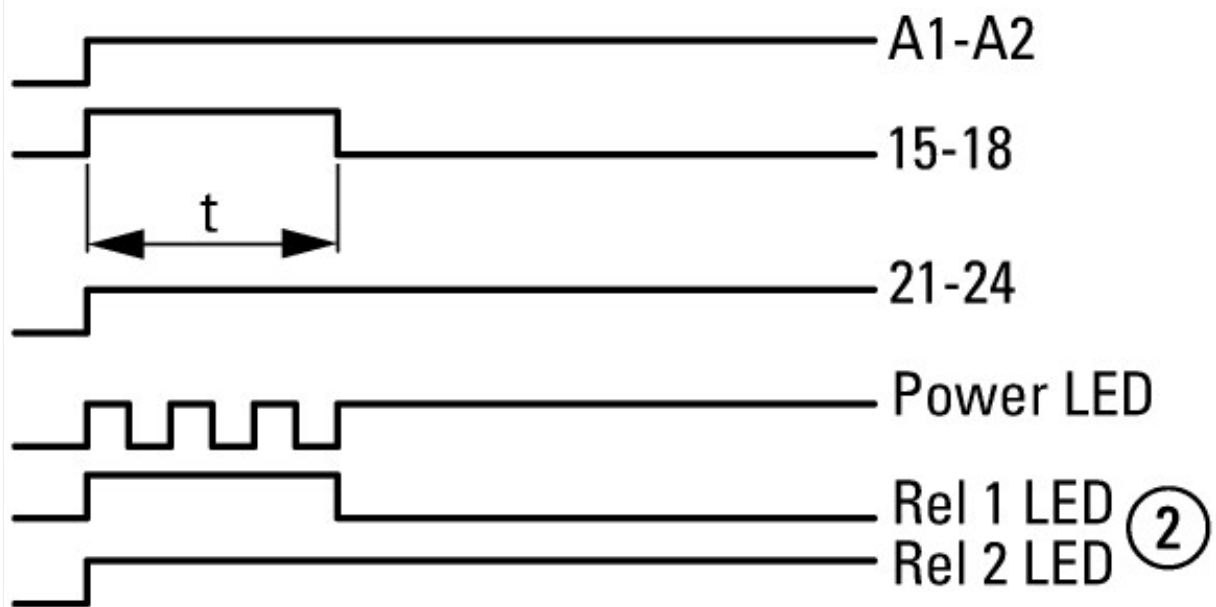
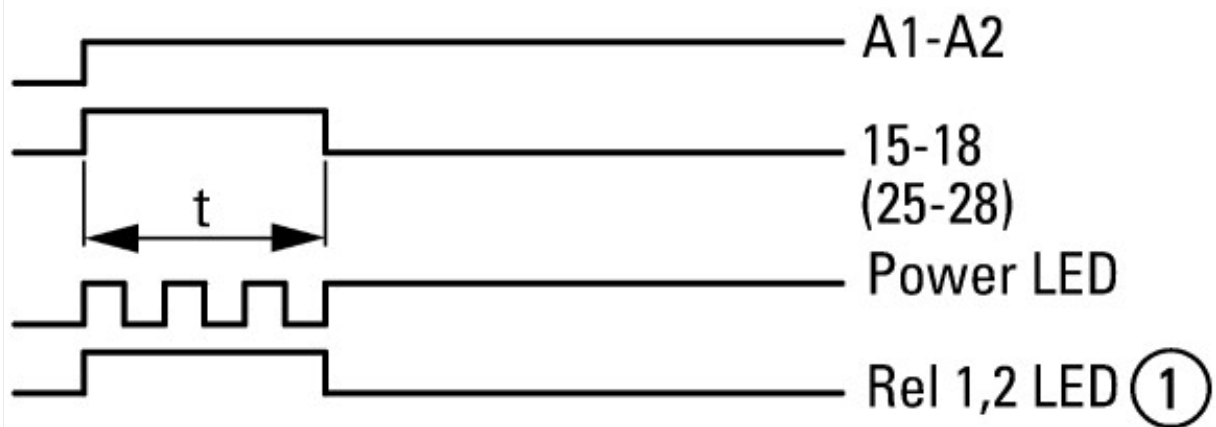
12 o opóźnionym odpadaniu



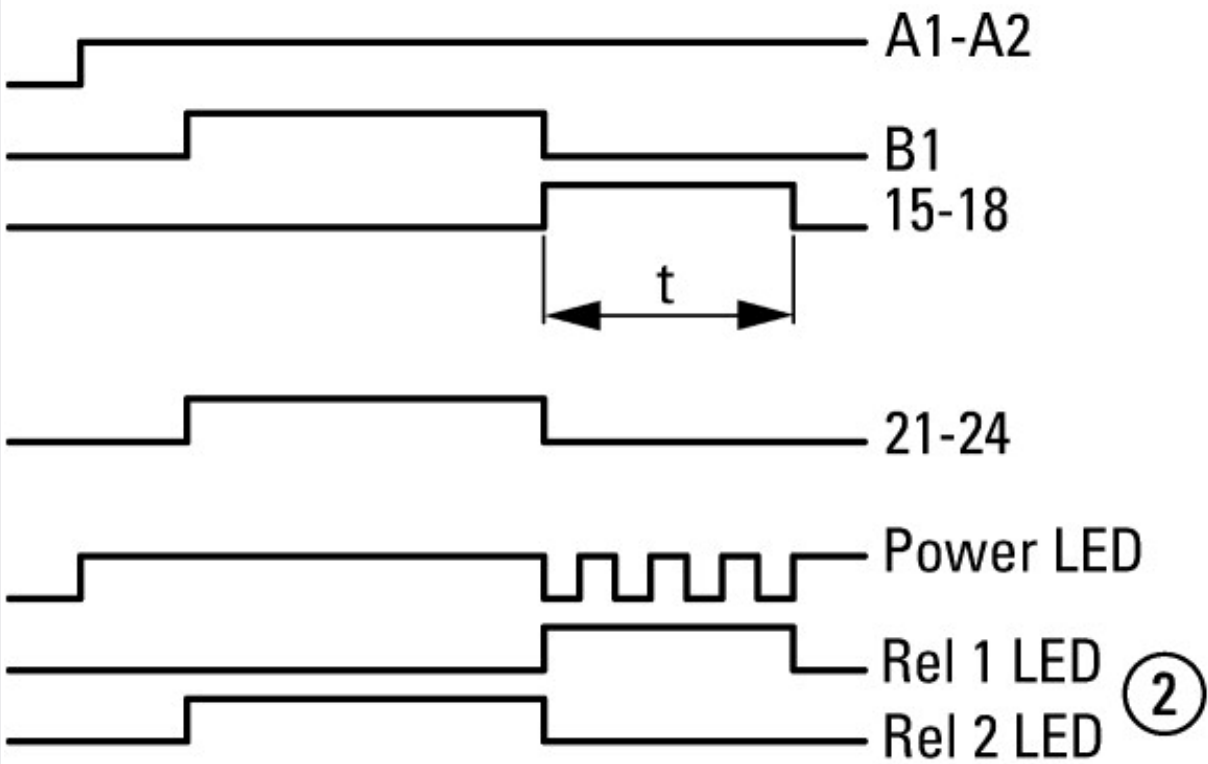
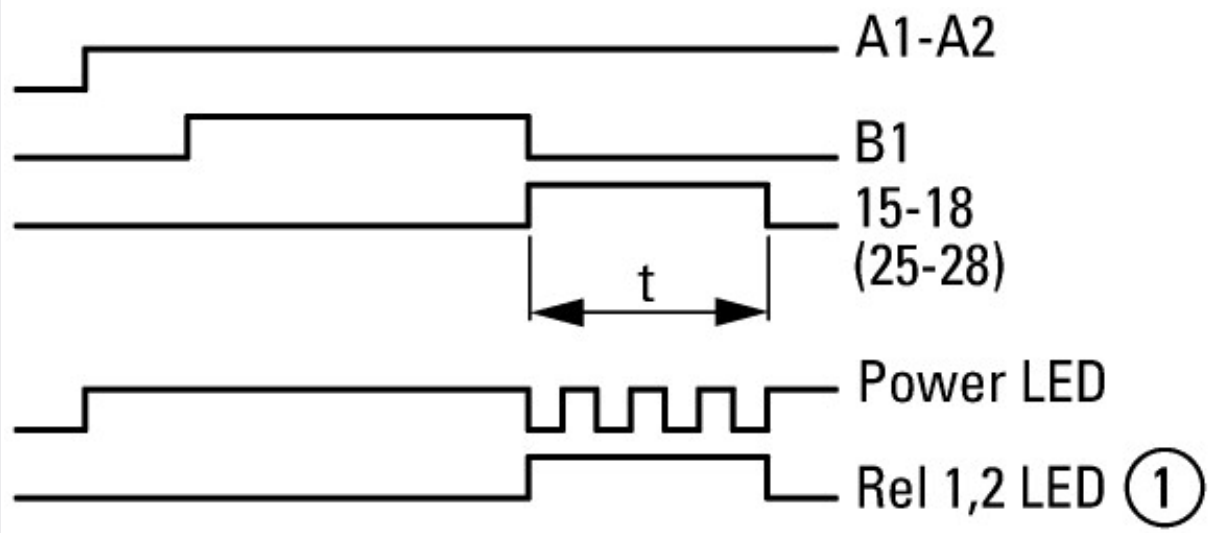
16 opóźnione zadziałanie i odpadanie



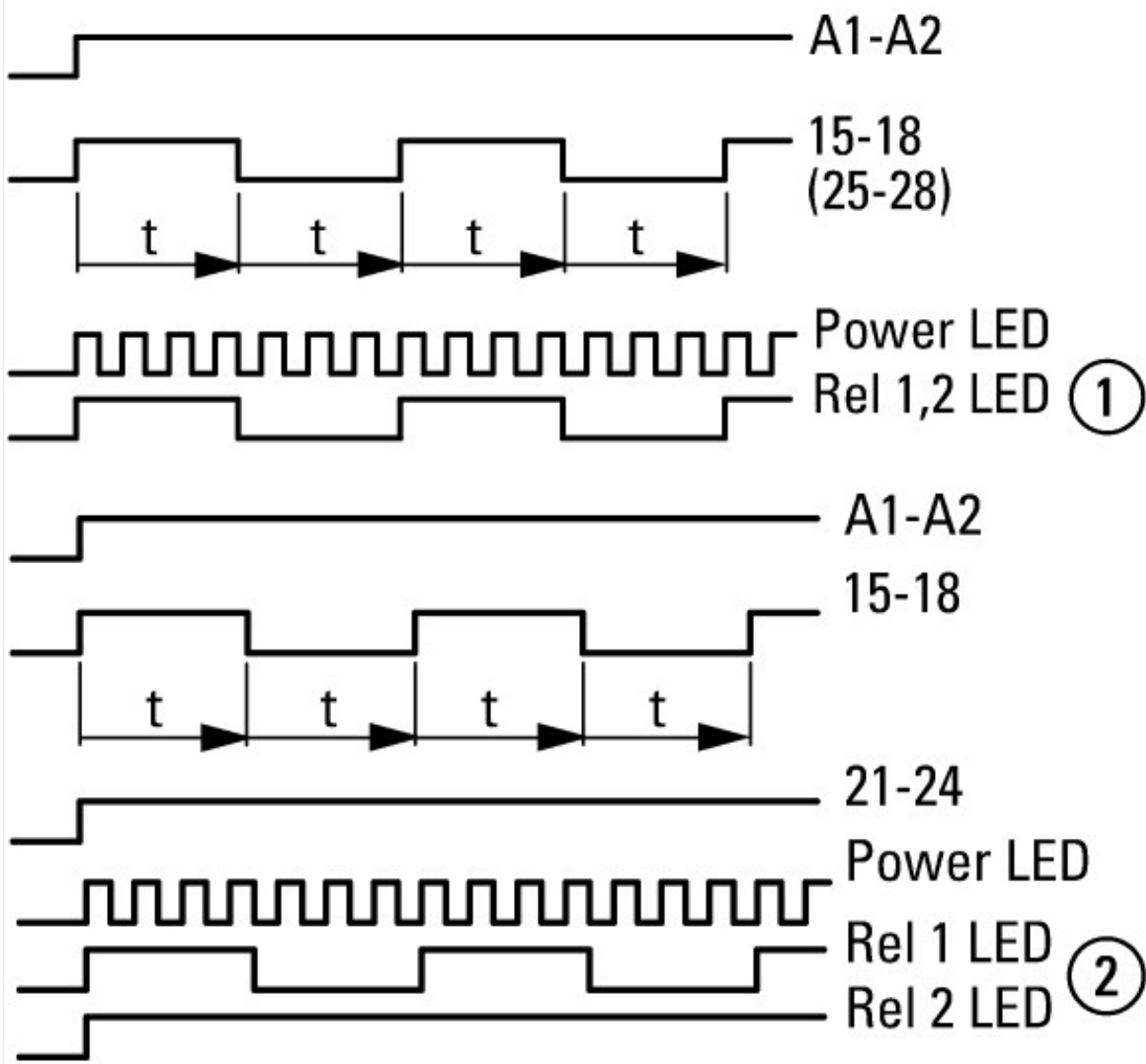
21 odpadające



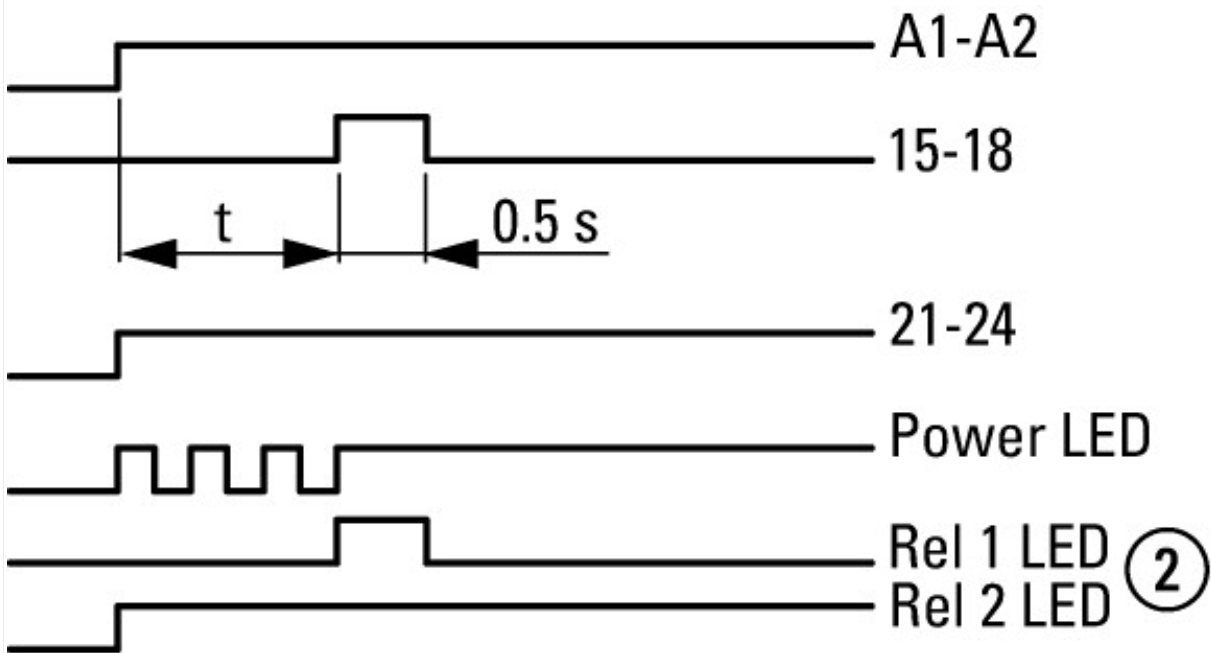
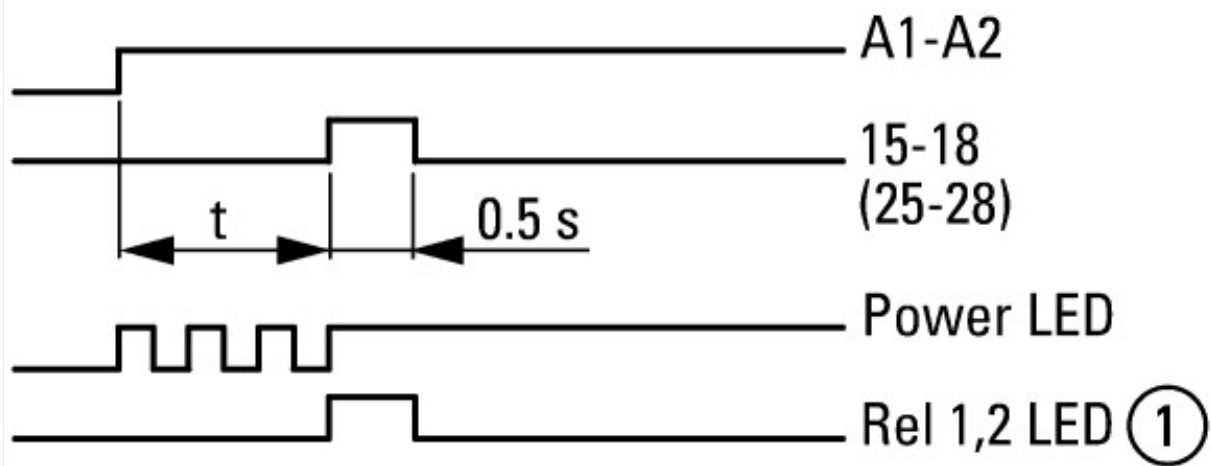
22 z funkcją wyłączającego zestyku impulsowego



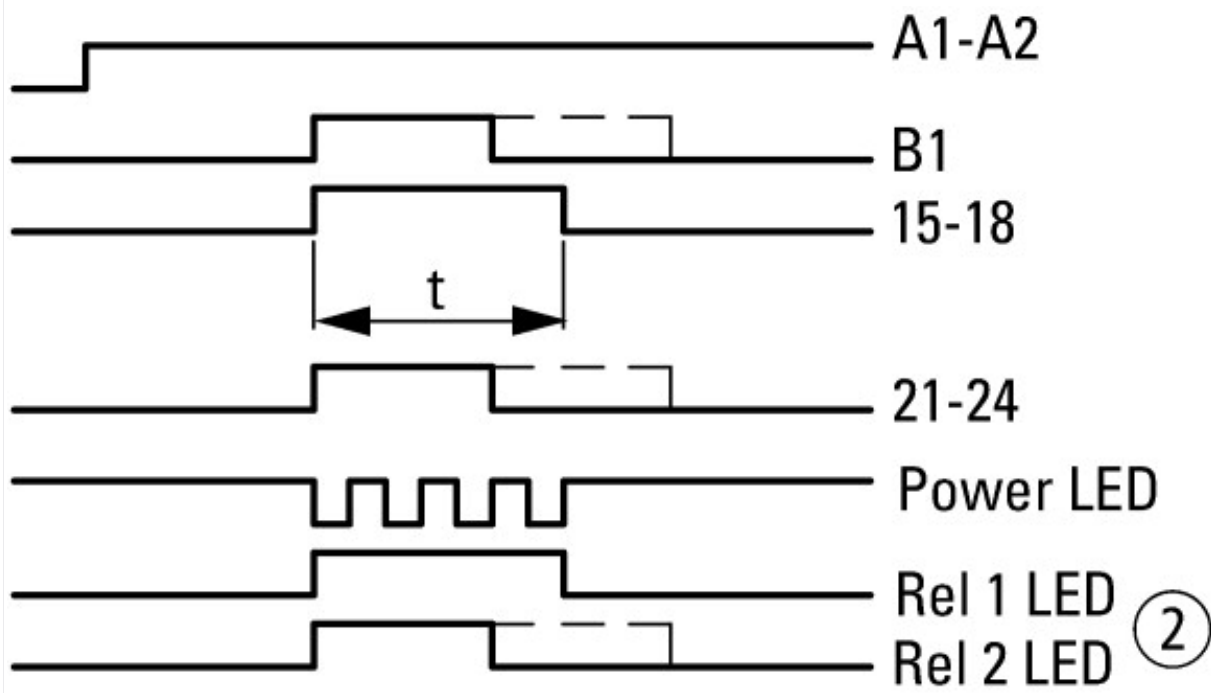
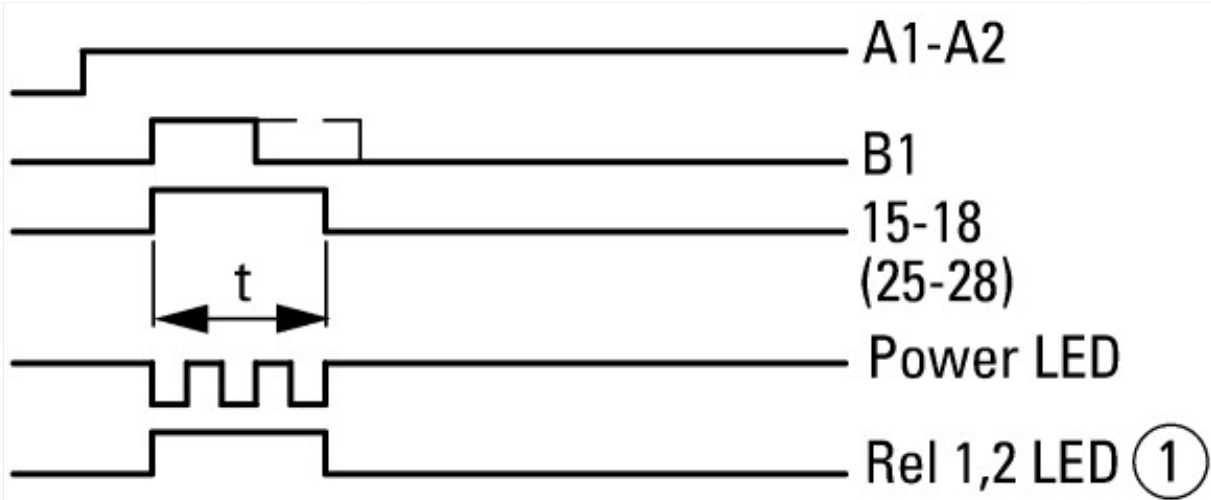
42 miganie



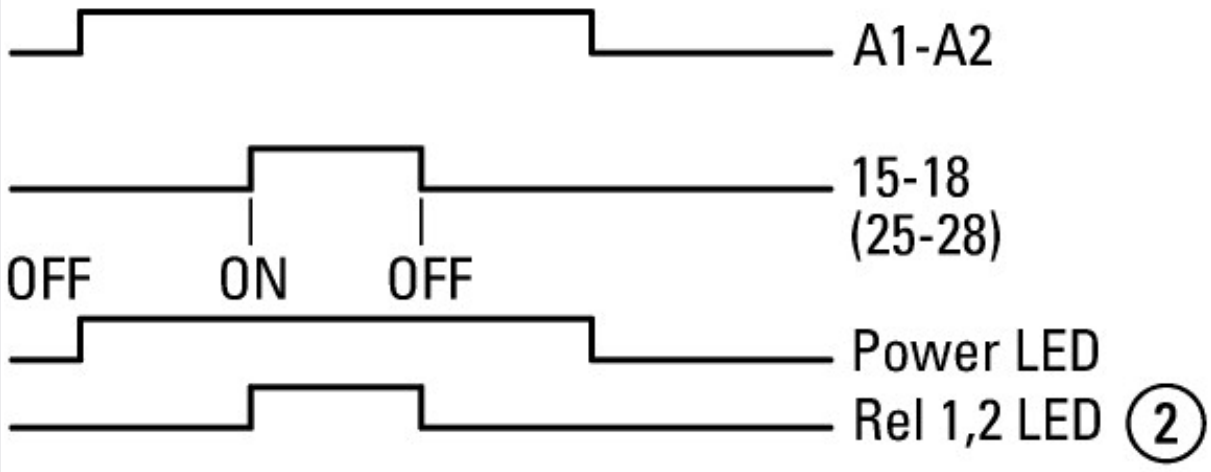
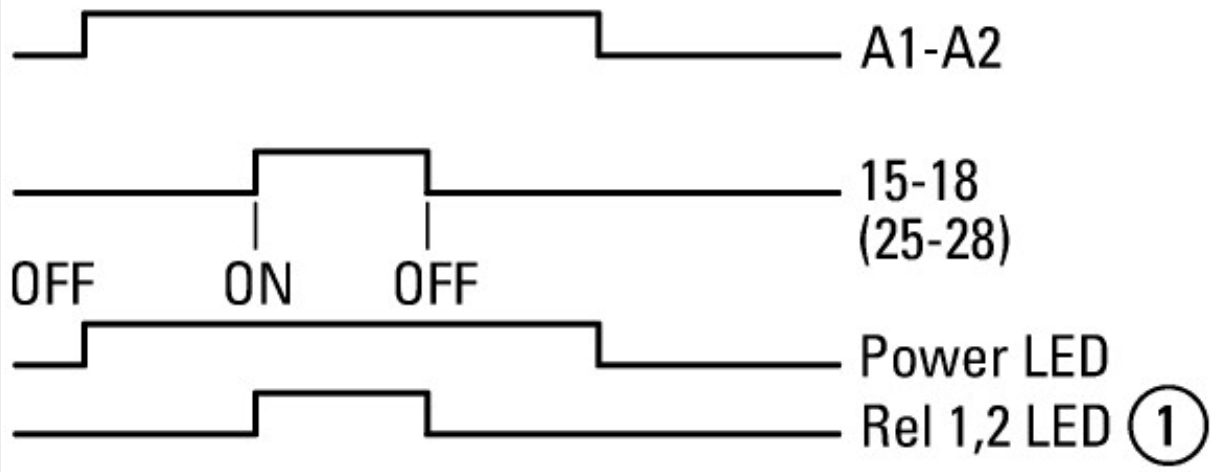
81 z funkcją impulsową



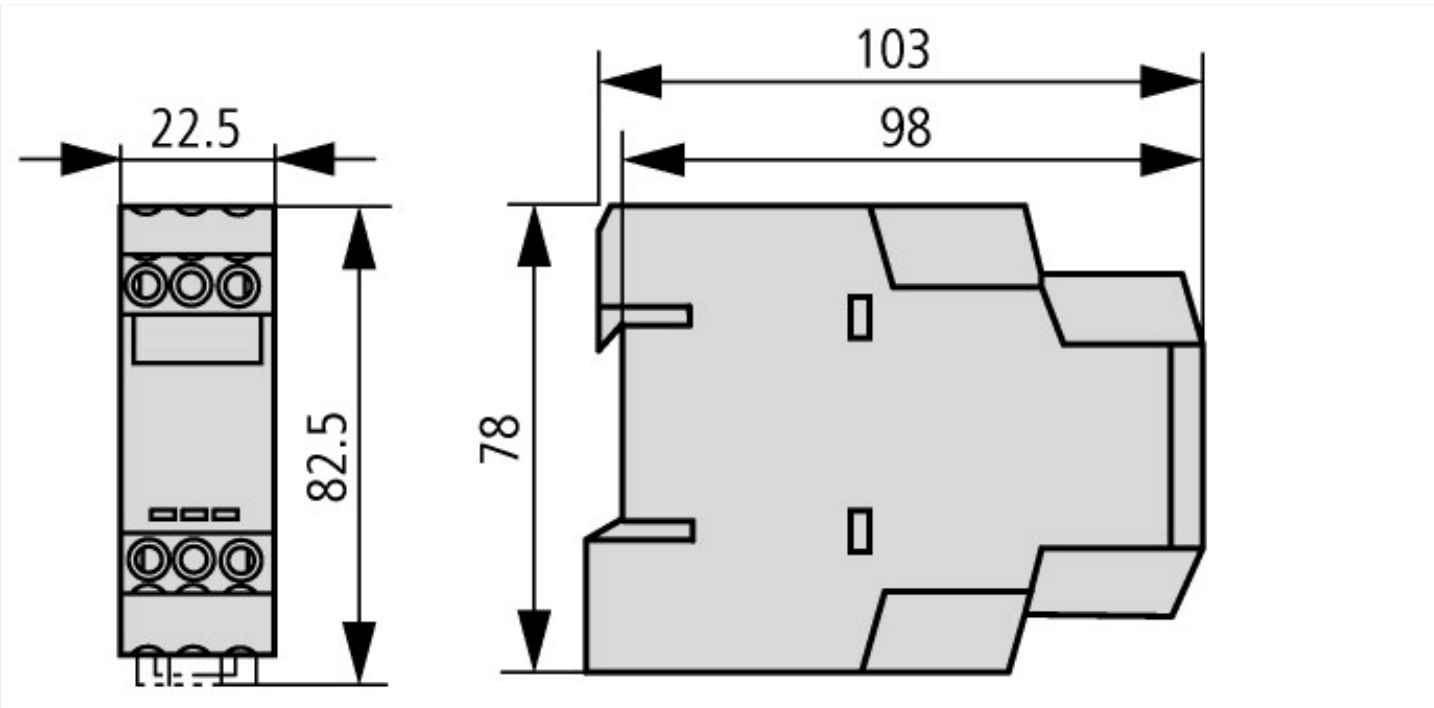
82 formowanie impulsu

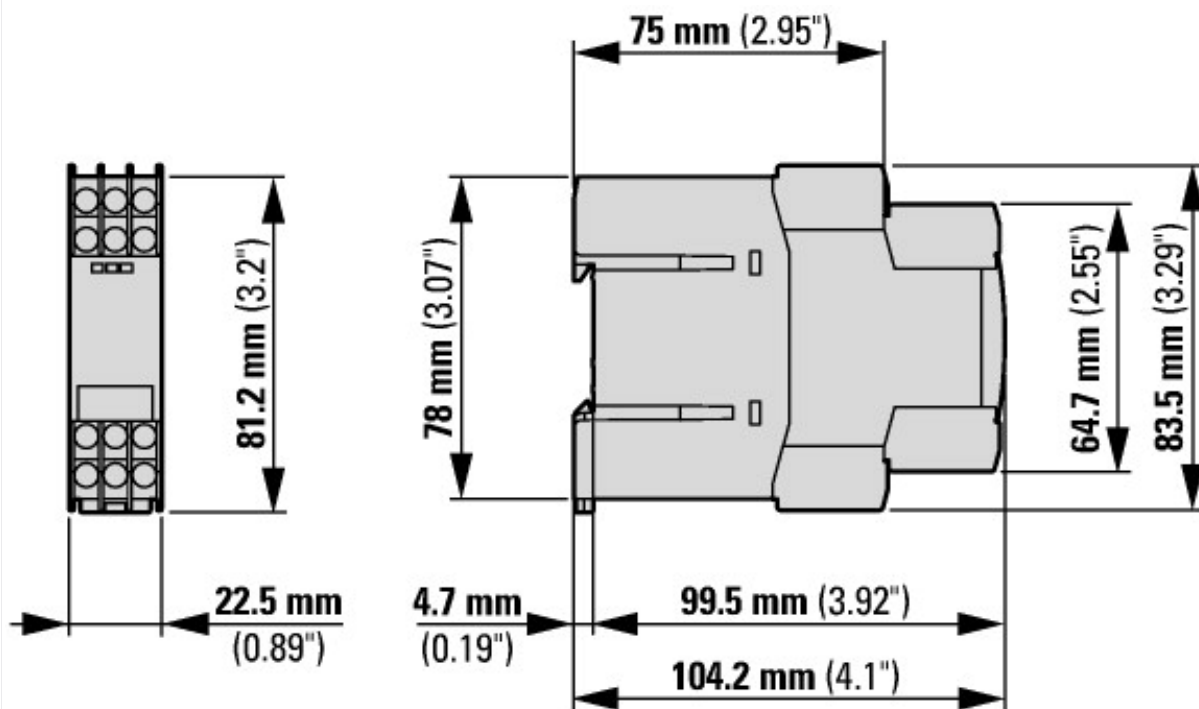


Funkcja ON-OFF



Wymiary





obowiązuje od wersji 001

Assets (Links)

Declaration of Conformity

00002787

Instruction Leaflets

IL04910002Z2018_05

Pozostałe informacje o produkcie (łącza)

IL04910002Z (AWA2527-1493) Przełącznik wielofunkcyjny

IL04910002Z (AWA2527-1493) Przełącznik wielofunkcyjny

ftp://ftp.moeller.net/DOCUMENTATION/AWA_INSTRUCTIONS/IL04910002Z2019_08.pdf