



**Stycznik pomocniczy, 3zz+1zr, AC**

**Typ** DILA-31(230V50HZ,240V60HZ)  
**Catalog No.** 276364  
**Alternate Catalog No.** XTRE10B31F

Abbildung ähnlich

## Program dostaw

|  |       |   |   |   |
|--|-------|---|---|---|
| Asortyment   |       |   |   | Styczniki pomocnicze DILA   |
| Aplikacja  |       |   |   | stycznik pomocniczy   |
| Opis   |       |   |   | Aparaty podstawowe ze stykami wymuszonymi   |
| Sposób podłączenia                                 |       |   |   | Zaciski śrubowe   |
| <b>Znamionowy prąd pracy</b>                       |       |   |   |   |
| AC-15  |       |   |   |   |
| 220 V 230 V 240 V                                  | $I_e$ | A | 4 |   |
| 380 V 400 V 415 V                                  | $I_e$ | A | 4 |   |
| <b>Wyposażenie w styki</b>                         |       |   |   |   |
| Z = Zestyk zwierny                                 |       |   |   | 3 zestyk zwierny  |
| R = Styki rozwiernie                               |       |   |   | 1 zr  |
| Diagram łączenia                                   |       |   |   |   |
| <b>Parametr/wersja kombinacji</b>                  |       |   |   |   |
| Parametr   |       |   |   | 31E   |
| możliwe łączenie z modułem wyłącznika pomocniczego |       |   |   | DILA-XHI(V)...  |
| Napięcie uruchamiania                              |       |   |   | 230 V 50 Hz, 240 V 60 Hz  |
| Rodzaj prądu AC/DC                                 |       |   |   | Praca AC  |
| Podłączanie do SmartWire-DT                        |       |   |   | nie   |
| <b>Wskazówki</b>                                   |       |   |   | Elementy łączeniowe zgodne z EN 50011.<br>Nazwa przyłącza cewki zgodnie z EN 50005. |

## Dane Techniczne

### Dane ogólne

|  |  |    |                                  |  |
|--|--|----|----------------------------------|--|
| Normy i przepisy                                     |  |    |                                  | IEC/EN 60947, EN 60947-5-1, VDE 0660, UL, CSA  |
| Trwałość, mechaniczna                                |  |    |                                  |  |
| z uruchamianiem AC                                   |  |    | cykle łączenia x 10 <sup>6</sup> | 20   |
| maksymalna częstotliwość załączania                  |  |    | cykle łączenia/godz.             | 9000   |
| Wytrzymałość klimatyczna                             |  |    |                                  | Klimat wilgotny/ciepły, stały, wg IEC 60068-2-78<br>Klimat wilgotny/ciepły, zmienny, wg IEC 60068-2-30 |
| Temperatura otoczenia                                |  |    |                                  |  |
| otwarte  |  | °C |                                  | -25 - +60  |
| zabudowany   |  | °C |                                  | - 25 - 40  |
| Temperatura otoczenia przy składowaniu               |  | °C |                                  | - 40 - 80  |
| Pozycja zabudowy                                     |  |    |                                  |  |
| Położenie montażowe                                  |  |    |                                  |  |
| Wytrzymałość udarowa mechaniczna (IEC/EN 60068-2-27) |  |    |                                  |  |
| Udar półsinus 10 ms                                  |  |    |                                  |  |

|   |  |                 |   |
|---|--|-----------------|---|
| Moduł podstawowy z elementem pomocniczym  |  | g               |   |
| Zwierny   |  | g               | 7                                       |
| Rozwierny   |  | g               | 5                                       |
| Stopień ochrony   |  |                 | IP20                                    |
| Zabezpieczenie przed dotknięciem w wypadku pionowego dotknięcia od prądu (EN 50274) |  |                 | zabezpieczenie przed dotknięciem palcem |
| Ciężar  |  |                 |   |
| z uruchamianiem AC  |  | kg              | 0,24                                    |
| Przekrój doprowadzeń  |  | mm <sup>2</sup> |   |
| Zaciski śrubowe   |  |                 |   |
| przewód pojedynczy  |  | mm <sup>2</sup> | 1 x (0,75 - 4)<br>2 x (0,75 - 2,5)      |
| Linka z tulejką   |  | mm <sup>2</sup> | 1 x (0,75 - 2,5)<br>2 x (0,75 - 2,5)    |
| Drut lub linka  |  | AWG             | 18 - 14                                 |
| Odcinek przewodu bez izolacji   |  | mm              | 10                                      |
| Śruba przyłączeniowa  |  |                 | M3,5                                    |
| Śrubokręt pozidriv  |  |                 | Wielkość 2                              |
| Śrubokręt do śrub o łbie rowkowym   |  | mm              | 0.8 x 5.5<br>1 x 6                      |
| maks. moment dokręcenia   |  | Nm              | 1.2                                     |
| Zaciski sprężynowe  |  |                 |   |
| Odcinek przewodu bez izolacji   |  | mm              | 10                                      |

## Styki

|  |                |      |  |  |
|--|----------------|------|--|--|
| Wymuszone prowadzenie elementów łączeniowych zgodnie z ZH 1/457, wyłącznie z modułem wyłącznika pomocniczego |                |      |  | tak  |
| Odporność na udar napięciowy   | $U_{imp}$      | V AC |  | 6000   |
| Kategoria przepięciowa / stopień zanieczyszczenia  |                |      |  | III/3  |
| Znamionowe napięcie izolacji   | $U_i$          | V AC |  | 690  |
| Znamionowe napięcie pracy  | $U_e$          | V AC |  | 690  |
| Bezpieczne odłączanie zgodnie z EN 61140   |                |      |  |  |
| między cewką a zestykami pomocniczymi  |                | V AC |  | 400  |
| między zestykami pomocniczymi  |                | V AC |  | 400  |
| Znamionowy prąd pracy  |                | A    |  |  |
| konwencjonalny prąd termiczny 1-biegunowy  |                |      |  |  |
| otwarte  |                |      |  |  |
| przy 60 °C   | $I_{th} = I_e$ | A    |  | 16   |
| AC-15  |                |      |  |  |
| 220 V 230 V 240 V  | $I_e$          | A    |  | 4  |
| 380 V 400 V 415 V  | $I_e$          | A    |  | 4  |
| 500 V  | $I_e$          | A    |  | 1.5  |
| DC   |                |      |  |  |
| Wskazówka  |                |      |  | Warunki włączania i wyłączania w odniesieniu do DC-13, L/R stale zgodnie z danymi. |
| DC L/R $\leq$ 15 ms  |                |      |  |  |
| Tory prądowe w szeregu:  |                | A    |  |  |
| 1  | 24 V           | A    |  | 10   |
| 1  | 60 V           | A    |  | 6  |
| 2  | 60 V           | A    |  | 10   |
| 1  | 110 V          | A    |  | 3  |
| 3  | 110 V          | A    |  | 6  |
| 1  | 220 V          | A    |  | 1  |
| 3  | 220 V          | A    |  | 5  |
| DC L/R $\leq$ 50 ms  |                |      |  |  |
| Tory prądowe w szeregu:  |                | A    |  |  |
| 3  | 24 V           | A    |  | 4  |
| 3  | 60 V           | A    |  | 4  |

|   |                               |         |   |
|---|-------------------------------|---------|---|
| 3   | 110 V                         | A       | 2   |
| 3   | 220 V                         | A       | 1   |
| Niezawodność zestyku  | Częstotliwość błędu $\lambda$ |         | $<10^{-8}$ , < błąd na 100 mln łączy (przy $U_e = 24$ V DC, $U_{min} = 17$ V, $I_{min} = 5.4$ mA) |
| Odporność na zwarcia bez zgrzania                           |                               |         |   |
| maks. organ ochrony przeciążeniowej                         |                               |         |   |
| 220 V 230 V 240 V   |                               | PKZM0   | 4   |
| 380 V 400 V 415 V   |                               | PKZM0   | 4   |
| Zabezpieczenie przeciwzwarciowe, maks. bezpiecznik topikowy |                               |         |   |
| 500 V   |                               | A gG/gL | 10  |
| Straty ciepła przy obciążeniu $I_{th}$                      |                               |         |   |
| z uruchamianiem AC  |                               | W       | 0.53  |

### Napędy elektromagnetyczny

|  |              |         |           |
|--|--------------|---------|-----------|
| Tolerancja napięciowa                                      |              |         |           |
| z uruchamianiem AC   |              |         |           |
| Cewka 1-napięciowa 50 Hz i cewka 2-napięciowa 50 Hz, 60 Hz | Przyciąganie | $x U_c$ | 0.8 - 1.1 |
| Pobór mocy   |              |         |           |
| Praca AC   |              |         |           |
| Cewka 1-napięciowa 50 Hz i cewka 2-napięciowa 50 Hz, 60 Hz | Przyciąganie | VA      | 24        |
| Cewka 1-napięciowa 50 Hz i cewka 2-napięciowa 50 Hz, 60 Hz | Zatrzymanie  | VA      | 3.4       |
| Cewka 1-napięciowa 50 Hz i cewka 2-napięciowa 50 Hz, 60 Hz | Zatrzymanie  | W       | 1.4       |
| Czas załączenia  |              | % ED    | 100       |
| Czasy przełączania przy 100% $U_S$ (wartości orientacyjne) |              |         |           |
| Czas zwarcia uruchamiany DC                                |              | ms      | 15 - 21   |
| Czas rozswarcia w pracy AC zestyku zwartego                |              | ms      | 9 - 18    |

### Atestowane parametry mocy

|                    |  |   |      |
|--------------------|--|---|------|
| Styk pomocniczy    |  |   |      |
| Pilot Duty         |  |   |      |
| z uruchamianiem AC |  |   | A600 |
| z uruchamianiem DC |  |   | P300 |
| General Use        |  |   |      |
| AC                 |  | V | 600  |
| AC                 |  | A | 15   |
| DC                 |  | V | 250  |
| DC                 |  | A | 1    |

## Świadectwo typu zgodnie z IEC/EN 61439

|  |           |    |   |
|--|-----------|----|---|
| Dane techniczne dla zaświadczenia rodzaju konstrukcji              |           |    |   |
| Znamionowy prąd pracy do podania straty mocy                       | $I_n$     | A  | 15.5  |
| Strata mocy na biegun, w zależności od prądu                       | $P_{vid}$ | W  | 0.5   |
| Strata mocy elementu eksploatacyjnego, w zależności od prądu       | $P_{vid}$ | W  | 0   |
| Strata mocy statyczna, niezależnie od prądu                        | $P_{vs}$  | W  | 1.4   |
| Zdolność oddawania straty mocy                                     | $P_{ve}$  | W  | 0   |
| Robocza temperatura otoczenia min.                                 |           | °C | -25   |
| Robocza temperatura otoczenia maks.                                |           | °C | 60  |
| Certyfikat konstrukcji IEC/EN 61439                                |           |    |   |
| 10.2 Wytrzymałość materiałów i części                              |           |    |   |
| 10.2.2 Odporność na korozję  |           |    | Wymagania odnośnie normy produktowej zostały spełnione.     |
| 10.2.3.1 Wytrzymałość cieplna powłoki                              |           |    | Wymagania odnośnie normy produktowej zostały spełnione.     |
| 10.2.3.2 Rezystancja materiału izolacyjnego przy normalnym cieple  |           |    | Wymagania odnośnie normy produktowej zostały spełnione.     |
| 10.2.3.3 Rezystancja materiału izolacyjnego przy nietypowym cieple |           |    | Wymagania odnośnie normy produktowej zostały spełnione.     |
| 10.2.4 Wytrzymałość na działanie promieniowania UV                 |           |    | Wymagania odnośnie normy produktowej zostały spełnione.     |
| 10.2.5 Podnoszenie   |           |    | Nie dotyczy, ponieważ należy ocenić całą szafę sterowniczą. |
| 10.2.6 Kontrola odporności na uderzenia                            |           |    | Nie dotyczy, ponieważ należy ocenić całą szafę sterowniczą. |
| 10.2.7 Napisy  |           |    | Wymagania odnośnie normy produktowej zostały spełnione.     |

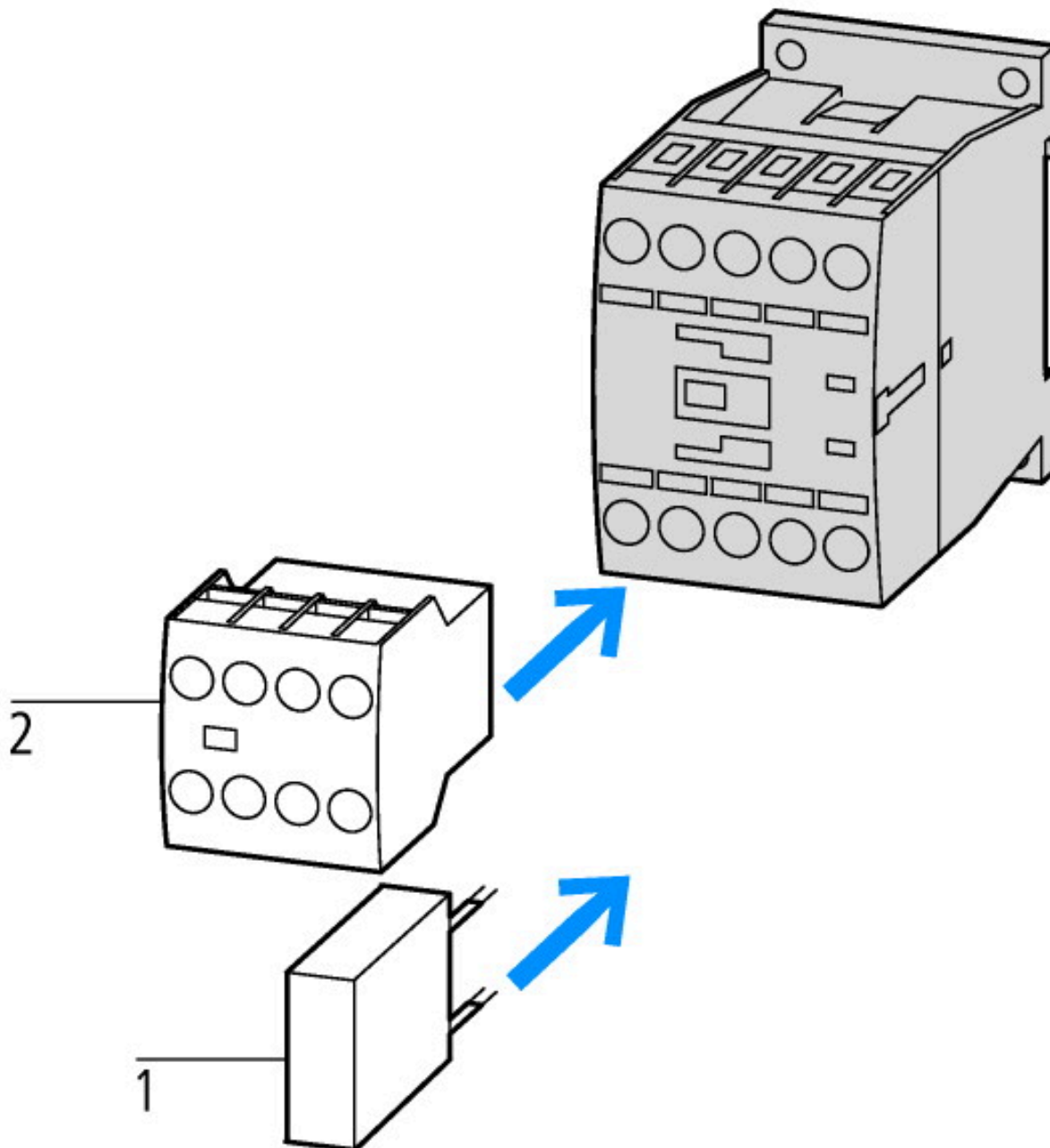
|   |  |   |
|---|--|---|
| 10.3 Stopień ochrony powłok                               |  | Nie dotyczy, ponieważ należy ocenić całą szafę sterowniczą.   |
| 10.4 Odstępy izolacyjne powietrzne i prądów pełzających   |  | Wymagania odnośnie normy produktowej zostały spełnione.   |
| 10.5 Ochrona przed porażeniem elektrycznym                |  | Nie dotyczy, ponieważ należy ocenić całą szafę sterowniczą.   |
| 10.6 Montaż elementów eksploatacyjnych                    |  | Nie dotyczy, ponieważ należy ocenić całą szafę sterowniczą.   |
| 10.7 Wewnętrzne obwody prądowe i połączenia               |  | Należy do zakresu odpowiedzialności wykonawcy szafy sterowniczej.   |
| 10.8 Przyłącza przewodów wchodzących z zewnątrz           |  | Należy do zakresu odpowiedzialności wykonawcy szafy sterowniczej.   |
| 10.9 Właściwości izolacji                                 |  |   |
| 10.9.2 Wytrzymałość elektryczna o częstotliwości roboczej |  | Należy do zakresu odpowiedzialności wykonawcy szafy sterowniczej.   |
| 10.9.3 Odporność na napięcie udarowe                      |  | Należy do zakresu odpowiedzialności wykonawcy szafy sterowniczej.   |
| 10.9.4 Sprawdzanie powłok z materiału izolacyjnego        |  | Należy do zakresu odpowiedzialności wykonawcy szafy sterowniczej.   |
| 10.10 Nagrzanie   |  | Oszacowanie nagrzania należy do zakresu odpowiedzialności wykonawcy szafy sterowniczej. Eator dostarczy danych na temat straty mocy aparatów. |
| 10.11 Odporność na zwarcia                                |  | Należy do zakresu odpowiedzialności wykonawcy szafy sterowniczej. Przestrzegać wytycznych odnośnie aparatów łączeniowych.                     |
| 10.12 Kompatybilność elektromagnetyczna                   |  | Należy do zakresu odpowiedzialności wykonawcy szafy sterowniczej. Przestrzegać wytycznych odnośnie aparatów łączeniowych.                     |
| 10.13 Działanie mechaniczne                               |  | Spełnienie wymagań w aparacie jest jednoznaczne z przestrzeganiem instrukcji montażu (IL).  |

## Dane techniczne zgodne z ETIM 7.0

|   |   |                    |
|---|---|--------------------|
| Urządzenia niskonapięciowe (EG000017) / Stycznik pomocniczy, przekaźnik (EC000196)  |   |                    |
| Elektrotechnika, automatyzacja i technologia / Rozdzielnice niskonapięciowe / Stycznik (niskie napięcia) / Stycznik pomocniczy, przekaźnik (ecl@ss10.0.1-27-37-10-01 [AAB716014]) |   |                    |
| Znamionowe napięcie sterowania Us dla AC 50 Hz  | V | 230 - 230          |
| Znamionowe napięcie sterowania Us dla AC 60 Hz  | V | 240 - 240          |
| Znamionowe napięcie sterowania Us dla DC  | V | 0 - 0              |
| Rodzaj napięcia sterowania  |   | AC                 |
| Znamionowy prąd pracy Ie, 400 V   | A | 4                  |
| Sposób przyłączenia obwodu pomocniczego   |   | Połączenie śrubowe |
| Sposób montażu  |   | Szyna DIN / śruba  |
| Złącze (interfejs)  |   | Nie                |
| Liczba styków pomocniczych rozwiernych  |   | 1                  |
| Liczba styków pomocniczych zwiernych  |   | 3                  |
| Liczba styków pomocniczych rozwiernych zwłocznych   |   | 0                  |
| Liczba styków pomocniczych zwiernych wyprzedzających  |   | 0                  |
| Ze wskaźnikiem LED  |   | Nie                |
| Liczba styków pomocniczych przełącznych   |   | 0                  |
| Możliwa obsługa ręczna  |   | Nie                |

## Aprobaty

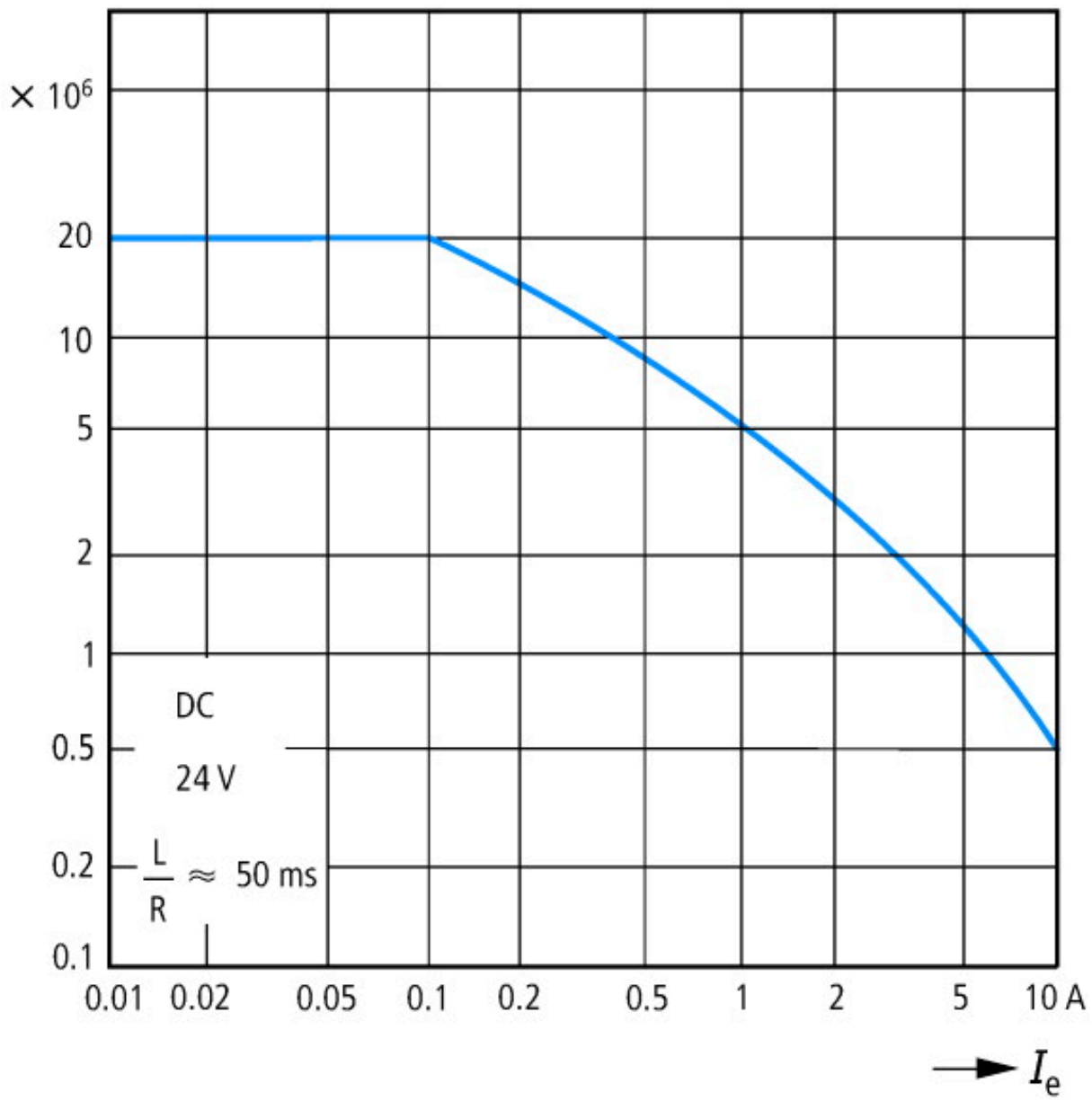
|                                      |  |   |
|--------------------------------------|--|---|
| Product Standards                    |  | IEC/EN 60947-4-1; UL 508; CSA-C22.2 No. 14-05; CE marking |
| UL File No.                          |  | E29184  |
| UL Category Control No.              |  | NKCR  |
| CSA File No.                         |  | 012528  |
| CSA Class No.                        |  | 3211-03   |
| North America Certification          |  | UL listed, CSA certified                                  |
| Specially designed for North America |  | No  |



1: Układ ochronny  
2: Moduły wyłącznika pomocniczego

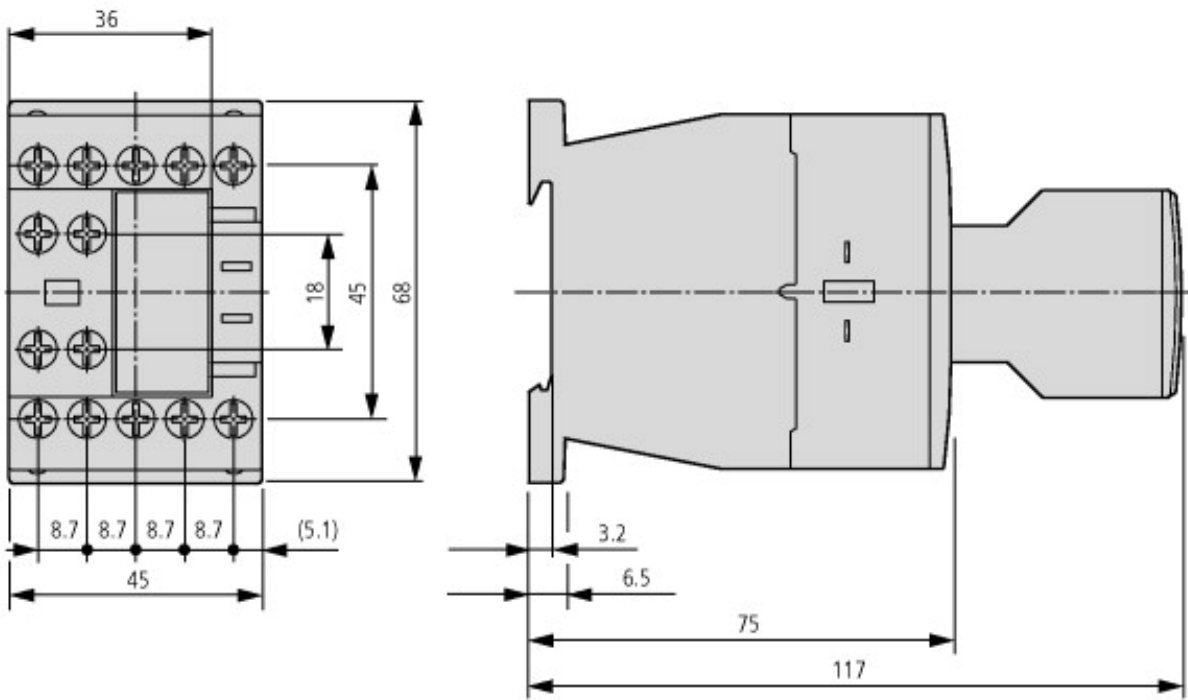


Trwałość elementu (eksploatacja)  
 $I_e$  = znamionowy prąd roboczy



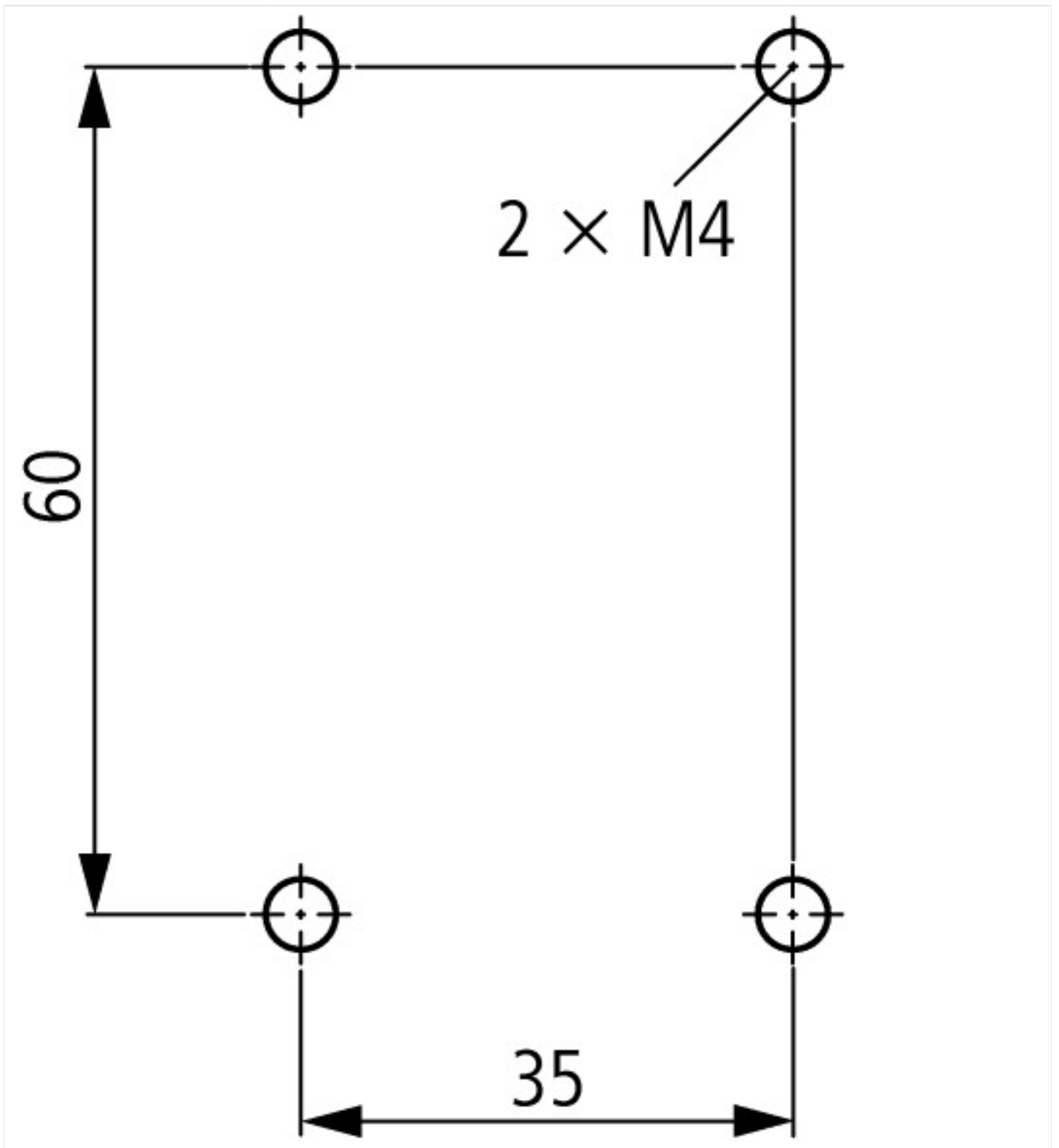
Trwałość elementu (eksploatacja)  
 $I_e$  = znamionowy prąd roboczy  
 Trzy styki połączone szeregowo

## Wymiary



Styczniki z modułem wyłącznika pomocniczego





## Assets (Links)

### Declaration of Conformity

00002875

### Instruction Leaflets

IL03407013Z2018\_07

## Pozostałe informacje o produkcie (łącza)

IL03407013Z (AWA2100-2126) Styczniki mocy

IL03407013Z (AWA2100-2126) Styczniki mocy [ftp://ftp.moeller.net/DOCUMENTATION/AWA\\_INSTRUCTIONS/IL03407013Z2018\\_07.pdf](ftp://ftp.moeller.net/DOCUMENTATION/AWA_INSTRUCTIONS/IL03407013Z2018_07.pdf)