



Stycznik pomocniczy, 2zz+2zr, DC

Typ DILA-22(24VDC)
Catalog No. 276414
Alternate Catalog No. XTRE10B22TD



Abbildung ähnlich

Program dostaw

Asortyment				Styczniki pomocnicze DILA
Aplikacja				stycznik pomocniczy
Opis				Aparaty podstawowe ze stykami wymuszonymi
Sposób podłączenia				Zaciski śrubowe
Znamionowy prąd pracy				
AC-15				
220 V 230 V 240 V	I_e	A	4	
380 V 400 V 415 V	I_e	A	4	
Wyposażenie w styki				
Z = Zestyk zwierny				2 zestyk zwierny
R = Styki rozwierny				2 R
Diagram łączenia				
Parametr/wersja kombinacji				
Parametr				22E
możliwe łączenie z modułem wyłącznika pomocniczego				DILA-XHI(V)...
Napięcie uruchamiania				24 V DC
Rodzaj prądu AC/DC				Praca DC
Połączenie ochronne				wbudowany
Podłączanie do SmartWire-DT				tak w połączeniu z modułem stycznika DIL-SWD SmartWire DT
Wskazówki				Elementy łączeniowe zgodne z EN 50011. Nazwa przyłącza cewki zgodne z EN 50005. Zintegrowane połączenie ochronne. Zintegrowane warystorowe połączenie ochronne.

Dane Techniczne

Dane ogólne

Normy i przepisy				IEC/EN 60947, EN 60947-5-1, VDE 0660, UL, CSA
Trwałość, mechaniczna				
z uruchamianiem DC	cykle łączenia	$\times 10^6$	20	
maksymalna częstotliwość załączania	cykle łączenia/godz.		9000	
Wytrzymałość klimatyczna				Klimat wilgotny/ciepły, stały, wg IEC 60068-2-78 Klimat wilgotny/ciepły, zmienny, wg IEC 60068-2-30
Temperatura otoczenia				
otwarte		°C	-25 - +60	
zabudowany		°C	- 25 - 40	
Temperatura otoczenia przy składowaniu		°C	- 40 - 80	
Pozycja zabudowy				
Położenie montażowe				

Wytrzymałość uderzeniowa mechaniczna (IEC/EN 60068-2-27)			
Udar półsinus 10 ms			
Moduł podstawowy z elementem pomocniczym	g		
Zwierny	g	7	
Rozwierny	g	5	
Stopień ochrony			IP20
Zabezpieczenie przed dotknięciem w wypadku pionowego dotknięcia od przodu (EN 50274)			zabezpieczenie przed dotknięciem palcem
Ciężar			
z uruchamianiem DC	kg	0,294	
Przekrój doprowadzeń			
Zaciski śrubowe			
przewód pojedynczy	mm ²		1 x (0,75 - 4) 2 x (0,75 - 2,5)
Linka z tulejką	mm ²		1 x (0,75 - 2,5) 2 x (0,75 - 2,5)
Drut lub linka	AWG	18 - 14	
Odcinek przewodu bez izolacji	mm	10	
Śruba przyłączeniowa		M3,5	
Śrubokręt pozidriv		Wielkość 2	
Śrubokręt do śrub o łbie rowkowym	mm	0.8 x 5.5 1 x 6	
maks. moment dokręcenia	Nm	1.2	

Styki

Wymuszone prowadzenie elementów łączeniowych zgodnie z ZH 1/457, wyłącznie z modułem wyłącznika pomocniczego				tak
Odporność na udar napięciowy	U_{imp}	V AC	6000	
Kategoria przepięciowa / stopień zanieczyszczenia			III/3	
Znamionowe napięcie izolacji	U_i	V AC	690	
Znamionowe napięcie pracy	U_e	V AC	690	
Bezpieczne odłączanie zgodnie z EN 61140				
między cewką a zestykami pomocniczymi		V AC	400	
między zestykami pomocniczymi		V AC	400	
Znamionowy prąd pracy				
konwencjonalny prąd termiczny 1-biegunowy		A		
otwarte				
przy 60 °C	$I_{th} = I_e$	A	16	
AC-15				
220 V 230 V 240 V	I_e	A	4	
380 V 400 V 415 V	I_e	A	4	
500 V	I_e	A	1.5	
DC				
Wskazówka				Warunki włączania i wyłączania w odniesieniu do DC-13, L/R stale zgodnie z danymi.
DC L/R ≤ 15 ms				
Tory prądowe w szeregu:		A		
1	24 V	A	10	
1	60 V	A	6	
2	60 V	A	10	
1	110 V	A	3	
3	110 V	A	6	
1	220 V	A	1	
3	220 V	A	5	
DC L/R ≤ 50 ms				
Tory prądowe w szeregu:		A		
3	24 V	A	4	
3	60 V	A	4	

3	110 V	A	2
3	220 V	A	1
Niezawodność zestyku	Częstotliwość błędów λ		$<10^{-8}$, < błąd na 100 mln łączy (przy $U_e = 24$ V DC, $U_{min} = 17$ V, $I_{min} = 5.4$ mA)
Odporność na zwarcia bez zgrzania			
maks. organ ochrony przeciążeniowej			
220 V 230 V 240 V		PKZM0	4
380 V 400 V 415 V		PKZM0	4
Zabezpieczenie przeciwzwarciowe, maks. bezpiecznik topikowy			
500 V		A gG/gL	10
Straty ciepła przy obciążeniu I_{th}			
z uruchamianiem DC		W	0.85

Napędy elektromagnetyczny

Tolerancja napięciowa			
z uruchamianiem DC			
Wskazówka			Samo napięcie stałe, trójfazowy prostownik mostkowy lub prostownik mostkowy pełnokresowy z wygładzonym przepływem prądu
Napięcie przyciągania			0.8 - 1.1
przy 24 V; bez modułu wyłącznika pomocniczego (40°C)	Przyciąganie	$\times U_c$	0.7 - 1.3
Pobór mocy			
Praca DC			
z uruchamianiem DC	Przyciąganie = trzymanie	W	3
Czas załączenia		% ED	100
Czasy przełączania przy 100% U_S (wartości orientacyjne)			
Czas zwarcia uruchamiany DC		ms	
Czasy łączy w pracy DC z czasem zwarcia maks.		ms	31
Czas rozwarcia w pracy DC zestyku zwartego		ms	
Czasy łączy w pracy DC zestyku zwartego z czasem rozwarcia maks.		ms	12

Atestowane parametry mocy

Styk pomocniczy			
Pilot Duty			
z uruchamianiem AC			A600
z uruchamianiem DC			P300
General Use			
AC		V	600
AC		A	15
DC		V	250
DC		A	1

Świadectwo typu zgodnie z IEC/EN 61439

Dane techniczne dla zaświadczenia rodzaju konstrukcji			
Znamionowy prąd pracy do podania straty mocy	I_n	A	15.5
Strata mocy na biegun, w zależności od prądu	P_{vid}	W	1
Strata mocy elementu eksploatacyjnego, w zależności od prądu	P_{vid}	W	0
Strata mocy statyczna, niezależnie od prądu	P_{vs}	W	3
Zdolność oddawania straty mocy	P_{ve}	W	0
Robocza temperatura otoczenia min.		°C	-25
Robocza temperatura otoczenia maks.		°C	60
Certyfikat konstrukcji IEC/EN 61439			
10.2 Wytrzymałość materiałów i części			
10.2.2 Odporność na korozję			Wymagania odnośnie normy produktowej zostały spełnione.
10.2.3.1 Wytrzymałość cieplna powłoki			Wymagania odnośnie normy produktowej zostały spełnione.
10.2.3.2 Rezystancja materiału izolacyjnego przy normalnym cieple			Wymagania odnośnie normy produktowej zostały spełnione.
10.2.3.3 Rezystancja materiału izolacyjnego przy nietypowym cieple			Wymagania odnośnie normy produktowej zostały spełnione.
10.2.4 Wytrzymałość na działanie promieniowania UV			Wymagania odnośnie normy produktowej zostały spełnione.

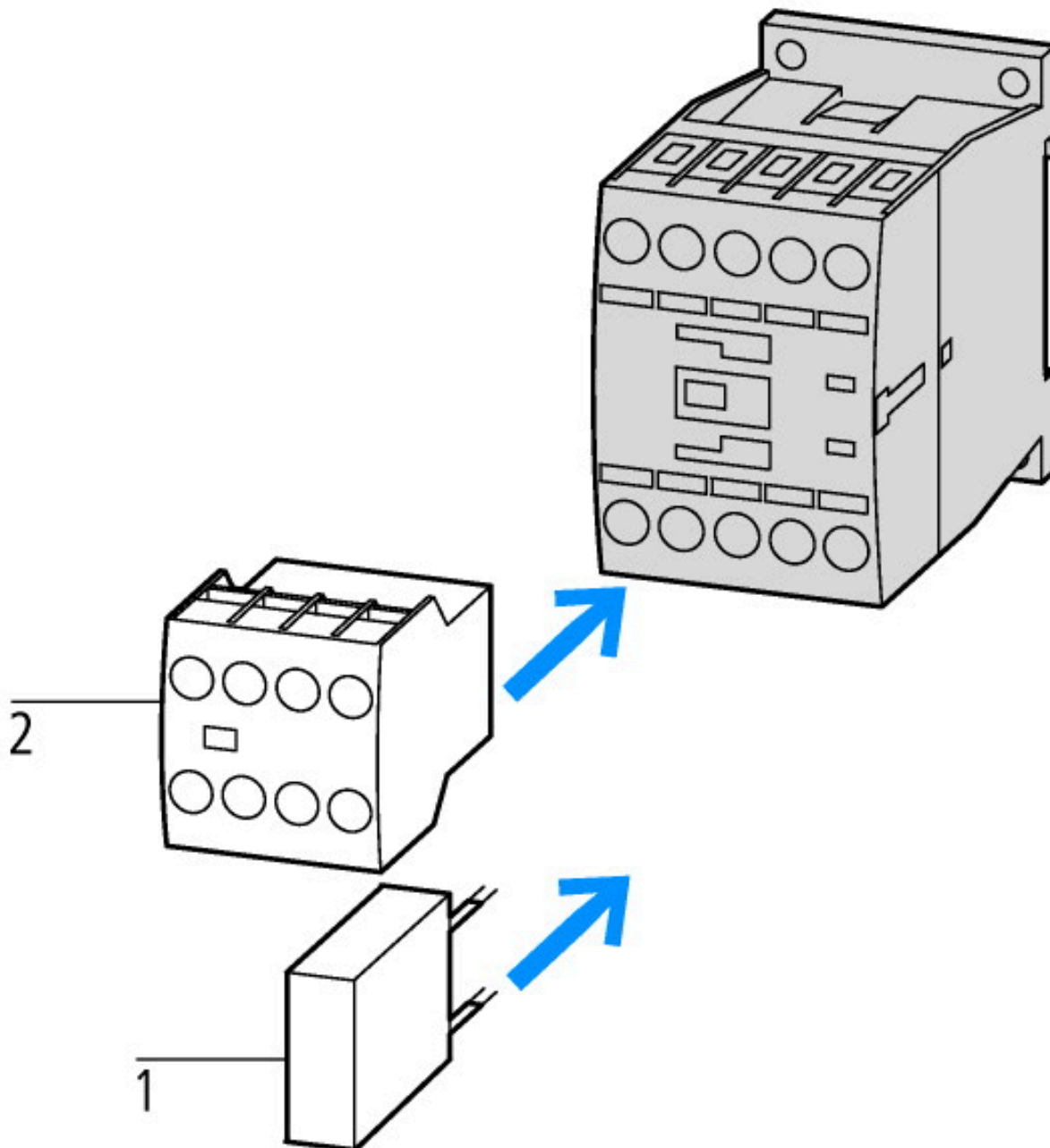
10.2.5 Podnoszenie		Nie dotyczy, ponieważ należy ocenić całą szafę sterowniczą.
10.2.6 Kontrola odporności na uderzenia		Nie dotyczy, ponieważ należy ocenić całą szafę sterowniczą.
10.2.7 Napisy		Wymagania odnośnie normy produktowej zostały spełnione.
10.3 Stopień ochrony powłok		Nie dotyczy, ponieważ należy ocenić całą szafę sterowniczą.
10.4 Odstępy izolacyjne powietrzne i prądów pelzających		Wymagania odnośnie normy produktowej zostały spełnione.
10.5 Ochrona przed porażeniem elektrycznym		Nie dotyczy, ponieważ należy ocenić całą szafę sterowniczą.
10.6 Montaż elementów eksploatacyjnych		Nie dotyczy, ponieważ należy ocenić całą szafę sterowniczą.
10.7 Wewnętrzne obwody prądowe i połączenia		Należy do zakresu odpowiedzialności wykonawcy szafy sterowniczej.
10.8 Przyłącza przewodów wchodzących z zewnątrz		Należy do zakresu odpowiedzialności wykonawcy szafy sterowniczej.
10.9 Właściwości izolacji		
10.9.2 Wytrzymałość elektryczna o częstotliwości roboczej		Należy do zakresu odpowiedzialności wykonawcy szafy sterowniczej.
10.9.3 Odporność na napięcie udarowe		Należy do zakresu odpowiedzialności wykonawcy szafy sterowniczej.
10.9.4 Sprawdzanie powłok z materiału izolacyjnego		Należy do zakresu odpowiedzialności wykonawcy szafy sterowniczej.
10.10 Nagrzanie		Oszacowanie nagrzania należy do zakresu odpowiedzialności wykonawcy szafy sterowniczej. Eator dostarczy danych na temat straty mocy aparatów.
10.11 Odporność na zwarcia		Należy do zakresu odpowiedzialności wykonawcy szafy sterowniczej. Przestrzegać wytycznych odnośnie aparatów łączeniowych.
10.12 Kompatybilność elektromagnetyczna		Należy do zakresu odpowiedzialności wykonawcy szafy sterowniczej. Przestrzegać wytycznych odnośnie aparatów łączeniowych.
10.13 Działanie mechaniczne		Spełnienie wymagań w aparacie jest jednoznaczne z przestrzeganiem instrukcji montażu (IL).

Dane techniczne zgodne z ETIM 7.0

Urządzenia niskonapięciowe (EG000017) / Stycznik pomocniczy, przekaźnik (EC000196)		
Elektrotechnika, automatyzacja i technologia / Rozdzielnice niskonapięciowe / Stycznik (niskie napięcia) / Stycznik pomocniczy, przekaźnik (ecl@ss10.0.1-27-37-10-01 [AAB716014])		
Znamionowe napięcie sterowania Us dla AC 50 Hz	V	0 - 0
Znamionowe napięcie sterowania Us dla AC 60 Hz	V	0 - 0
Znamionowe napięcie sterowania Us dla DC	V	24 - 24
Rodzaj napięcia sterowania		DC
Znamionowy prąd pracy Ie, 400 V	A	4
Sposób przyłączenia obwodu pomocniczego		Połączenie śrubowe
Sposób montażu		Szyna DIN / śruba
Złącze (interfejs)		Nie
Liczba styków pomocniczych rozwiernych		2
Liczba styków pomocniczych zwiernych		2
Liczba styków pomocniczych rozwiernych zwłocznych		0
Liczba styków pomocniczych zwiernych wyprzedzających		0
Ze wskaźnikiem LED		Nie
Liczba styków pomocniczych przełącznych		0
Możliwa obsługa ręczna		Nie

Aprobaty

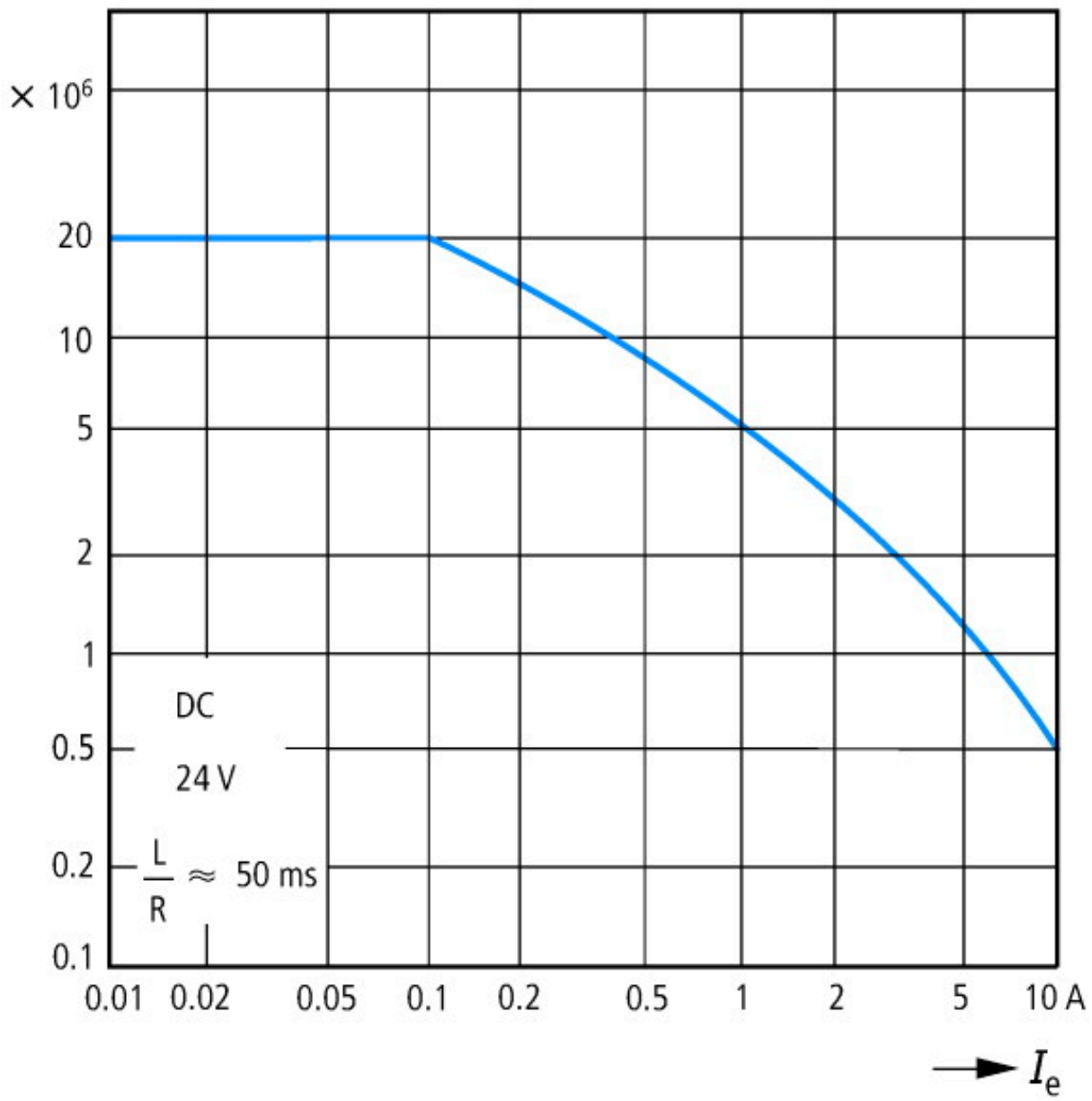
Product Standards		IEC/EN 60947-4-1; UL 508; CSA-C22.2 No. 14-05; CE marking
UL File No.		E29184
UL Category Control No.		NKCR
CSA File No.		012528
CSA Class No.		3211-03
North America Certification		UL listed, CSA certified
Specially designed for North America		No



1: Układ ochronny
2: Moduł wyłącznika pomocniczego

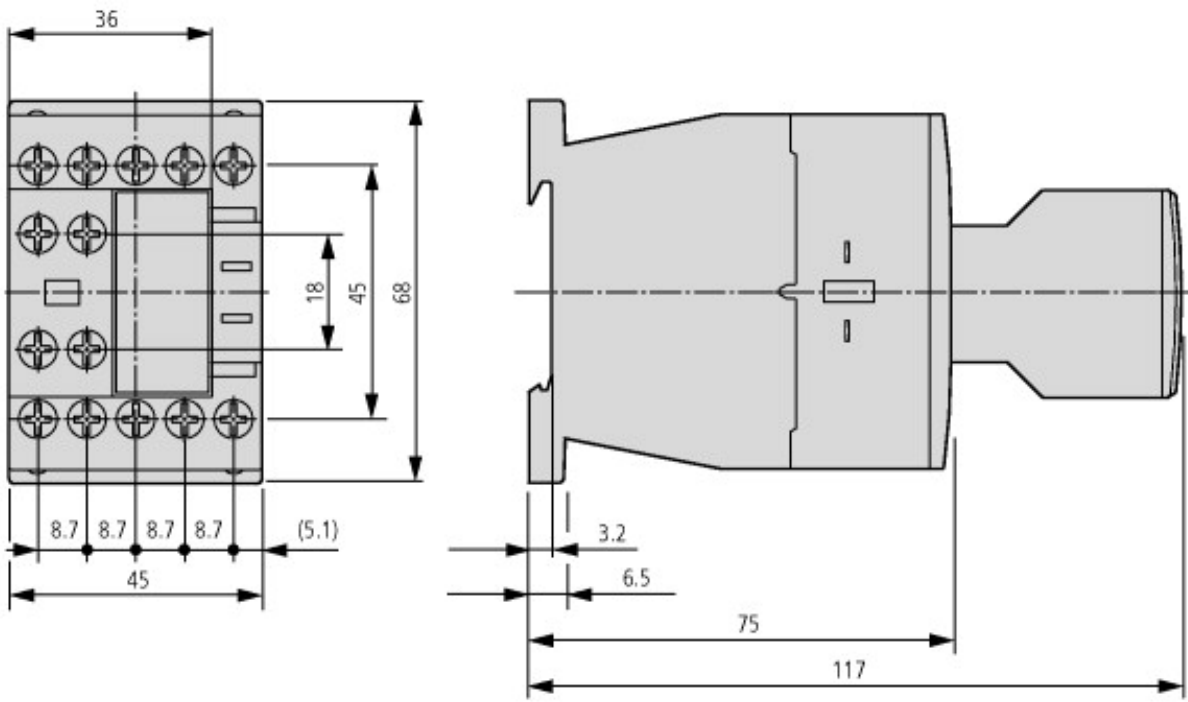


Trwałość elementu (eksploatacja)
 I_e = znamionowy prąd roboczy

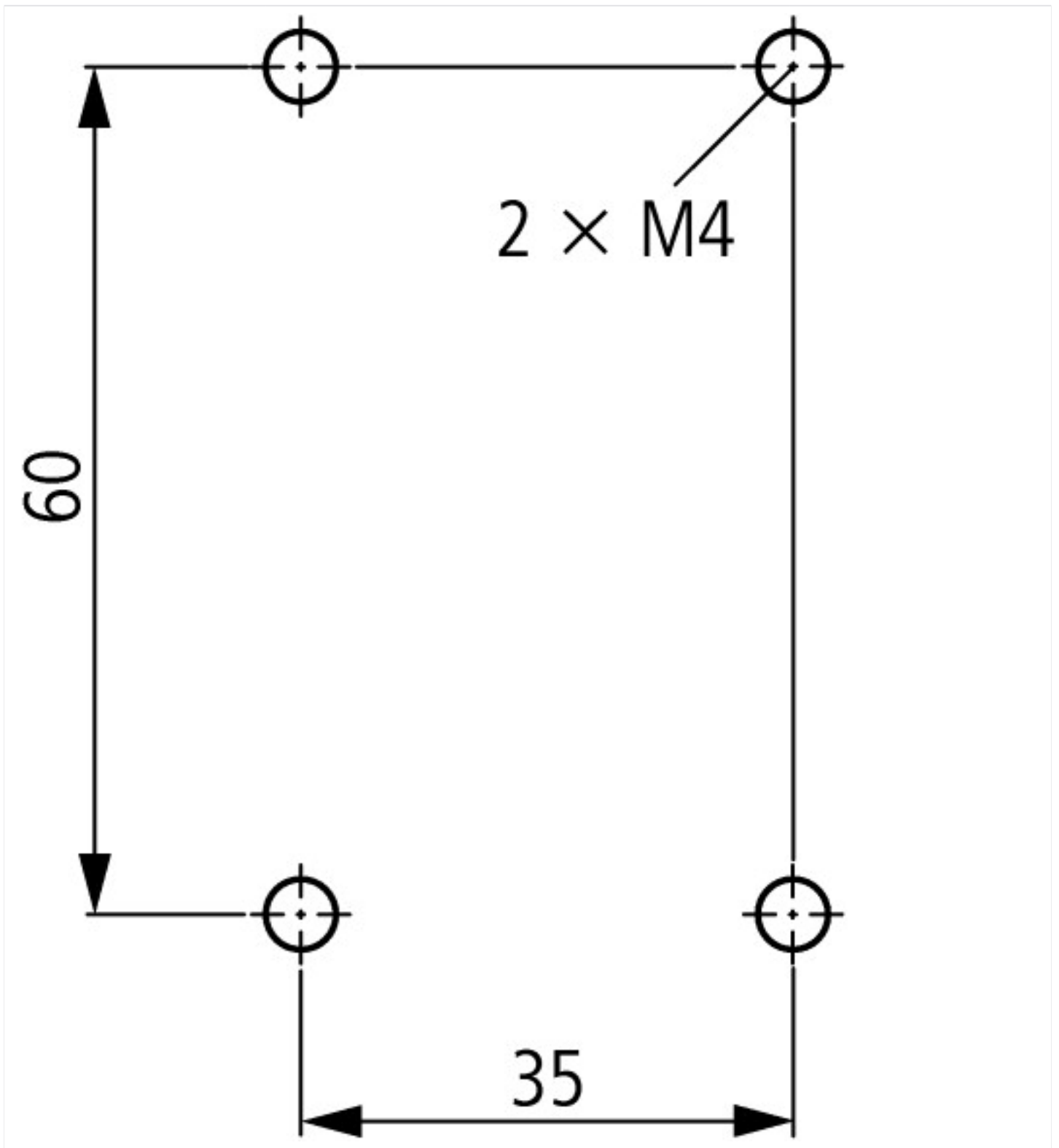


Trwałość elementu (eksploatacja)
 I_e = znamionowy prąd roboczy
 Trzy styki połączone szeregowo

Wymiary



Styczniki z modułem wyłącznika pomocniczego



Assets (Links)

Declaration of Conformity

00002875

Instruction Leaflets

IL03407013Z2018_07

Pozostałe informacje o produkcie (łącza)

IL03407013Z (AWA2100-2126) Styczniki mocy

IL03407013Z (AWA2100-2126) Styczniki mocy ftp://ftp.moeller.net/DOCUMENTATION/AWA_INSTRUCTIONS/IL03407013Z2018_07.pdf