



Stycznik mocy, 3b+1ZZ, 3kW/400V/AC3

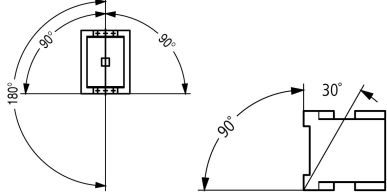
Typ **DILM7-10(24V50/60HZ)**  
 Catalog No. **276554**  
 Alternate Catalog No. **XTCE007B10T**

**Program dostaw**

|  |                |    |     |   |
|--|----------------|----|-----|---|
| Asortyment   |                |    |     | Styczniki mocy  |
| Aplikacja  |                |    |     | Stycznik mocy do silników   |
| Grupa asortymentowa  |                |    |     | Styczniki mocy do 170 A, 3-stykowe  |
| Kategoria użytkowa   |                |    |     | AC-1: Obciążenie nieindukcyjne lub słabo indukcyjne, piece odporowe<br>AC-3: Silniki klatkowe: rozruch, wyłączenie w czasie pracy<br>AC-4: Silniki klatkowe: rozruch, hamulce przeciwprądowe, tryb nawrotny, tryb impulsowy |
|  |                |    |     |   |
| Wskazówka  |                |    |     | Odpowiedni również do silników klasy wydajności energetycznej IE3. Urządzenia kompatybilne z IE3 oznaczone są odpowiednim logo na opakowaniu.   |
| Sposób podłączenia   |                |    |     | Zaciski śrubowe   |
| Bieguny  |                |    |     | 3-biegunowe   |
| <b>Znamionowy prąd pracy</b>                                 |                |    |     |   |
| AC-3   |                |    |     |   |
| 380 V 400 V  | $I_e$          | A  | 7   |   |
| AC-1   |                |    |     |   |
| konwencjonalny prąd termiczny, 3-biegunowe, 50 - 60 Hz       |                |    |     |   |
| otwarte  |                |    |     |   |
| przy 40 °C   | $I_{th} = I_e$ | A  | 22  |   |
| w obudowie   | $I_{th}$       | A  | 18  |   |
| konwencjonalny prąd termiczny 1-biegunowy                    |                |    |     |   |
| bez obudowy  | $I_{th}$       | A  | 50  |   |
| w obudowie   | $I_{th}$       | A  | 45  |   |
| <b>Maks. moc znamionowa silników trójfazowych 50 - 60 Hz</b> |                |    |     |   |
| AC-3   |                |    |     |   |
| 220 V 230 V  | P              | kW | 2.2 |   |
| 380 V 400 V  | P              | kW | 3   |   |
| 660 V 690 V  | P              | kW | 3.5 |   |
| AC-4   |                |    |     |   |
| 220 V 230 V  | P              | kW | 1   |   |
| 380 V 400 V  | P              | kW | 2.2 |   |
| 660 V 690 V  | P              | kW | 2.9 |   |
| <b>Wyposażenie w styki</b>                                   |                |    |     |   |
| Z = Zestyk zwierny   |                |    |     | 1 zestyk zwierny  |
| Diagram łączenia   |                |    |     |   |
| <b>Wskazówki</b>   |                |    |     | Elementy łączeniowe zgodne z EN 50012.  |
| do łączenia z modułem wyłącznika pomocniczego                |                |    |     | DILM32-XHI..<br>DILA-XHI(V)..   |
| Napięcie uruchamiania  |                |    |     | 24 V 50/60 Hz   |
| Rodzaj prądu AC/DC   |                |    |     | Praca AC  |
| Podłączanie do SmartWire-DT                                  |                |    |     | nie   |

# Dane Techniczne

## Dane ogólne

|  |                      |                 |  |
|--|----------------------|-----------------|--|
| Normy i przepisy   |                      |                 | IEC/EN 60947, VDE 0660, UL, CSA  |
| Trwałość, mechaniczna  |                      |                 |  |
| z uruchamianiem AC   | cykle łączenia       | $\times 10^6$   | 10   |
| Częstotliwość załączania, mechaniczna  |                      |                 |  |
| z uruchamianiem AC   | cykle łączenia/godz. |                 | 9000   |
| Wytrzymałość klimatyczna   |                      |                 | Klimat wilgotny/ciepły, stały, wg IEC 60068-2-78<br>Klimat wilgotny/ciepły, zmienny, wg IEC 60068-2-30 |
| Temperatura otoczenia  |                      |                 |  |
| otwarte  |                      | °C              | -25 - +60  |
| zabudowany   |                      | °C              | - 25 - 40  |
| Przechowywanie   |                      | °C              | - 40 - 80  |
| Położenie montażowe  |                      |                 |                      |
| Wytrzymałość udarowa mechaniczna (IEC/EN 60068-2-27)                                 |                      |                 |  |
| Udar półsinus 10 ms  |                      |                 |  |
| Główny element łączeniowy  |                      |                 |  |
| Zestyk zwierny   |                      | g               | 10   |
| Pomocniczy element łączeniowy  |                      |                 |  |
| Zestyk zwierny   |                      | g               | 7  |
| Styk rozwierny   |                      | g               | 5  |
| Wytrzymałość udarowa mechaniczna (IEC/EN 60068-2-27) w przypadku montażu na stole    |                      |                 |  |
| Udar półsinus 10 ms  |                      |                 |  |
| Główny element łączeniowy  |                      |                 |  |
| Zestyk zwierny   |                      | g               | 5.7  |
| Pomocniczy element łączeniowy  |                      |                 |  |
| Zestyk zwierny   |                      | g               | 3.4  |
| Styk rozwierny   |                      | g               | 3.4  |
| Stopień ochrony  |                      |                 | IP20   |
| Zabezpieczenie przed dotknięciem w wypadku pionowego dotknięcia od przodu (EN 50274) |                      |                 | zabezpieczenie przed dotknięciem palcem  |
| Ciężar   |                      |                 |  |
| z uruchamianiem AC   |                      | kg              | 0.24   |
| Sposób podłączenia na śrubę  |                      |                 |  |
| Przekrój doprowadzeń głównego przewodu   |                      |                 |  |
| przewód pojedynczy   |                      | mm <sup>2</sup> | 1 x (0,75 - 4)<br>2 x (0,75 - 2,5)   |
| Linka z tulejką  |                      | mm <sup>2</sup> | 1 x (0,75 - 2,5)<br>2 x (0,75 - 2,5)   |
| Drut lub linka   |                      | AWG             | pojedyncze 18 - 10, podwójne 18 - 14   |
| Odcinek przewodu bez izolacji  |                      | mm              | 10   |
| Śruba przyłączeniowa   |                      |                 | M3,5   |
| moment dokręcenia  |                      | Nm              | 1,2  |
| Narzędzie  |                      |                 |  |
| Śrubokręt pozidriv   |                      | Wielkość        | 2  |
| Śrubokręt do śrub o łbie rowkowym  |                      | mm              | 0.8 x 5.5<br>1 x 6   |
| Przekrój doprowadzeń przewodu pomocniczego   |                      |                 |  |
| przewód pojedynczy   |                      | mm <sup>2</sup> | 1 x (0,75-4)<br>2 x (0,75-2,5)   |
| Linka z tulejką  |                      | mm <sup>2</sup> | 1 x (0,75-2,5)<br>2 x (0,75-2,5)   |

|                                   |          |                    |
|-----------------------------------|----------|--------------------|
| jedno- lub wielożyłowy            | AWG      | 18 - 14            |
| Odcinek przewodu bez izolacji     | mm       | 10                 |
| Śruba przyłączeniowa              |          | M3,5               |
| moment dokręcenia                 | Nm       | 1,2                |
| Narzędzie                         |          |                    |
| Śrubokręt pozidriv                | Wielkość | 2                  |
| Śrubokręt do śrub o łbie rowkowym | mm       | 0,8 x 5,5<br>1 x 6 |

## Główne tory prądowe

|   |             |      |       |
|---|-------------|------|-------|
| Odporność na uderzeniowy                                    | $U_{imp}$   | V AC | 8000  |
| Kategoria przepięciowa / stopień zanieczyszczenia           |             |      | III/3 |
| Znamionowe napięcie izolacji                                | $U_i$       | V AC | 690   |
| Znamionowe napięcie pracy                                   | $U_e$       | V AC | 690   |
| Bezpieczne odłączanie zgodnie z EN 61140                    |             |      |       |
| między cewką a zestykami                                    |             | V AC | 400   |
| między stykami  |             | V AC | 400   |
| Zdolność włączania (cos $\phi$ wg IEC/EN 60947)             |             |      |       |
|   | do 690 V    | A    | 112   |
| Zdolność wyłączeniowa                                       |             |      |       |
| 220 V 230 V   |             | A    | 70    |
| 380 V 400 V   |             | A    | 70    |
| 500 V   |             | A    | 50    |
| 660 V 690 V   |             | A    | 40    |
| odporność na zwarcia  |             |      |       |
| Zabezpieczenie przeciwzwarciowe, maks. bezpiecznik topikowy |             |      |       |
| Rodzaj przyporządkowania „2”                                |             |      |       |
| 400 V   | gG/gL 500 V | A    | 20    |
| 690 V   | gG/gL 690 V | A    | 16    |
| Rodzaj przyporządkowania „1”                                |             |      |       |
| 400 V   | gG/gL 500 V | A    | 35    |
| 690 V   | gG/gL 690 V | A    | 20    |

## Napięcie przemienne

|  |                |   |   |
|--|----------------|---|---|
| AC-1   |                |   |   |
| Znamionowy prąd pracy                                  |                |   |   |
| konwencjonalny prąd termiczny, 3-biegunowe, 50 - 60 Hz |                |   |   |
| otwarte  |                |   |   |
| przy 40 °C   | $I_{th} = I_e$ | A | 22  |
| przy 50 °C   | $I_{th} = I_e$ | A | 21  |
| przy 55 °C   | $I_{th} = I_e$ | A | 21  |
| przy 60 °C   | $I_{th} = I_e$ | A | 20  |
| w obudowie   | $I_{th}$       | A | 18  |
| konwencjonalny prąd termiczny 1-biegunowy              |                |   |   |
| bez obudowy  | $I_{th}$       | A | 50  |
| w obudowie   | $I_{th}$       | A | 45  |
| AC-3   |                |   |   |
| Znamionowy prąd pracy                                  |                |   |   |
| otwarte, 3-biegunowe, 50 - 60 Hz                       |                |   |   |
| Wskazówka  |                |   | Przy maksymalnej dopuszczalnej temperaturze otoczenia (stan otwarty). |
| 220 V 230 V  | $I_e$          | A | 7   |
| 240 V  | $I_e$          | A | 7   |
| 380 V 400 V  | $I_e$          | A | 7   |
| 415 V  | $I_e$          | A | 7   |
| 440 V  | $I_e$          | A | 7   |
| 500 V  | $I_e$          | A | 5   |
| 660 V 690 V  | $I_e$          | A | 4   |

|                                  |       |    |     |
|----------------------------------|-------|----|-----|
| 380 V 400 V                      | $I_e$ | A  | 7   |
| moc znamionowa                   | P     | kW |     |
| 220 V 230 V                      | P     | kW | 2.2 |
| 240 V                            | P     | kW | 2.2 |
| 380 V 400 V                      | P     | kW | 3   |
| 415 V                            | P     | kW | 4   |
| 440 V                            | P     | kW | 4.5 |
| 500 V                            | P     | kW | 3.5 |
| 660 V 690 V                      | P     | kW | 3.5 |
| <b>AC-4</b>                      |       |    |     |
| otwarte, 3-biegunowe, 50 - 60 Hz |       |    |     |
| 220 V 230 V                      | $I_e$ | A  | 5   |
| 240 V                            | $I_e$ | A  | 5   |
| 380 V 400 V                      | $I_e$ | A  | 5   |
| 415 V                            | $I_e$ | A  | 5   |
| 440 V                            | $I_e$ | A  | 5   |
| 500 V                            | $I_e$ | A  | 4.5 |
| 660 V 690 V                      | $I_e$ | A  | 4   |
| moc znamionowa                   | P     | kW |     |
| 220 V 230 V                      | P     | kW | 1   |
| 240 V                            | P     | kW | 1.5 |
| 380 V 400 V                      | P     | kW | 2.2 |
| 415 V                            | P     | kW | 2.3 |
| 440 V                            | P     | kW | 2.4 |
| 500 V                            | P     | kW | 2.5 |
| 660 V 690 V                      | P     | kW | 2.9 |

### Napięcie stałe

|                                     |       |   |    |
|-------------------------------------|-------|---|----|
| Znamionowy prąd pracy $I_e$ otwarty |       |   |    |
| DC-1                                |       |   |    |
| 60 V                                | $I_e$ | A | 20 |
| 110 V                               | $I_e$ | A | 20 |
| 220 V                               | $I_e$ | A | 15 |

### Straty ciepła

|  |  |    |     |
|--|--|----|-----|
| 3-biegunowe, przy $I_{th}$ (60°)       |  | W  | 2.4 |
| Straty ciepła przy $I_e$ wg AC-3/400 V |  | W  | 0.3 |
| Impedancja na biegun                   |  | mΩ | 2.5 |

### Napędy elektromagnetyczny

|   |              |          |   |
|---|--------------|----------|---|
| Tolerancja napięciowa                                     |              |          |   |
| z uruchamianiem AC  | Przyciąganie | $x U_c$  | 0.8 - 1.1   |
| z uruchamianiem AC  | Spadek       | $x U_c$  | 0.3 - 0.6   |
| Pobór mocy cewki w stanie zimnym i przy $1,0 x U_S$       |              |          |   |
| 50/60 Hz  | Przyciąganie | VA       | 27<br>25  |
| 50/60 Hz  | Zatrzymanie  | VA       | 4.2<br>3.3  |
| 50/60 Hz  | Zatrzymanie  | W        | 1.4<br>1.2  |
| Czas załączenia   |              | % ED     | 100   |
| Czas przełączania przy 100% $U_S$ (wartości orientacyjne) |              |          |   |
| Główny element łączeniowy                                 |              |          |   |
| z uruchamianiem AC  |              |          |   |
| Czas zwarcia  |              | ms       | 15 - 21   |
| Czas rozwarcia  |              | ms       | 9 - 18  |
| Czas łuku elektrycznego                                   |              | ms       | 10  |
| Trwałość, mechaniczna; Cewka 50/60 Hz                     |              | $x 10^6$ | Trwałość mechaniczna przy 50 Hz o ok. 30% niższa niż → Ogólne dane techniczne |

## Kompatybilność elektromagnetyczna (EMC)

|   |  |      |                           |
|---|--|------|---------------------------|
| Emisja zakłóceń   |  |      | zgodnie z EN 60947-1      |
| Odporność na zakłócenia                                 |  |      | zgodnie z EN 60947-1      |
| <b>Atestowane parametry mocy</b>                        |  |      |                           |
| <b>Zdolność łączeniowa</b>                              |  |      |                           |
| maksymalna moc silnika                                  |  |      |                           |
| 3-fazowe  |  |      |                           |
| 200 V<br>208 V  |  | HP   | 1.5                       |
| 230 V<br>240 V  |  | HP   | 2                         |
| 460 V<br>480 V  |  | HP   | 3                         |
| 575 V<br>600 V  |  | HP   | 5                         |
| 1-fazowe  |  |      |                           |
| 115 V<br>120 V  |  | HP   | 0.25                      |
| 230 V<br>240 V  |  | HP   | 1                         |
| General use   |  | A    | 20                        |
| <b>Styk pomocniczy</b>                                  |  |      |                           |
| Pilot Duty  |  |      |                           |
| z uruchamianiem AC                                      |  |      | A600                      |
| z uruchamianiem DC                                      |  |      | P300                      |
| General Use   |  |      |                           |
| AC  |  | V    | 600                       |
| AC  |  | A    | 10                        |
| DC  |  | V    | 250                       |
| DC  |  | A    | 1                         |
| Short Circuit Current Rating                            |  | SCCR |                           |
| Basic Rating  |  |      |                           |
| SCCR  |  | kA   | 5                         |
| maks. bezpiecznik                                       |  |      | A 45                      |
| maks. CB  |  |      | A 60                      |
| 480 V High Fault  |  |      |                           |
| SCCR (bezpiecznik)                                      |  | kA   | 30/100                    |
| maks. bezpiecznik                                       |  |      | A 25 Class RK5/20 Class J |
| SCCR (CB)   |  | kA   | 65                        |
| maks. CB  |  |      | A 16                      |
| 600 V High Fault  |  |      |                           |
| SCCR (bezpiecznik)                                      |  | kA   | 30/100                    |
| maks. bezpiecznik                                       |  |      | A 25 Class RK5/20 Class J |
| <b>Wartości znamionowe dla przełączania specjalnego</b> |  |      |                           |
| Lampy wyładowcze (balast)                               |  |      |                           |
| 480V 60Hz 3-fazowe, 277V 60Hz 1-fazowe                  |  |      | A 12                      |
| 600V 60Hz 3-fazowe, 347V 60Hz 1-fazowe                  |  |      | A 12                      |
| Żarówki (wolfram)                                       |  |      |                           |
| 480V 60Hz 3-fazowe, 277V 60Hz 1-fazowe                  |  |      | A 14                      |
| 600V 60Hz 3-fazowe, 347V 60Hz 1-fazowe                  |  |      | A 14                      |
| Rezystancja – ogrzewanie powietrza                      |  |      |                           |
| 480V 60Hz 3-fazowe, 277V 60Hz 1-fazowe                  |  |      | A 12                      |
| 600V 60Hz 3-fazowe, 347V 60Hz 1-fazowe                  |  |      | A 12                      |
| Kontrola chłodzenia (tylko CSA)                         |  |      |                           |
| LRA 480V 60Hz 3-fazowe                                  |  |      | A 60                      |
| FLA 480V 60Hz 3-fazowe                                  |  |      | A 10                      |
| LRA 600V 60Hz 3-fazowe                                  |  |      | A 60                      |
| FLA 600V 60Hz 3-fazowe                                  |  |      | A 10                      |

| Wartości znamionowe dla przełączania celowego (100 000 cykli wg UL 1995) |    |  |      |
|--|----|--|------|
| LRA 480V 60Hz 3-fazowe   | A  |  | 42   |
| FLA 480V 60Hz 3-fazowe   | A  |  | 7    |
| Kontrola podnośnika  |    |  |      |
| 200V 60Hz 3-fazowe   | HP |  | 0.75 |
| 200V 60Hz 3-fazowe   | A  |  | 3.7  |
| 240V 60Hz 3-fazowe   | HP |  | 1.5  |
| 240V 60Hz 3-fazowe   | A  |  | 6    |
| 480V 60Hz 3-fazowe   | HP |  | 2    |
| 480V 60Hz 3-fazowe   | A  |  | 3.4  |
| 600V 60Hz 3-fazowe   | HP |  | 3    |
| 600V 60Hz 3-fazowe   | A  |  | 3.9  |

## Świadectwo typu zgodnie z IEC/EN 61439

| Dane techniczne dla zaświadczenia rodzaju konstrukcji              |           |    |   |
|--|-----------|----|---|
| Znamionowy prąd pracy do podania straty mocy                       | $I_n$     | A  | 7   |
| Strata mocy na biegun, w zależności od prądu                       | $P_{vid}$ | W  | 0.1   |
| Strata mocy elementu eksploatacyjnego, w zależności od prądu       | $P_{vid}$ | W  | 0   |
| Strata mocy statyczna, niezależnie od prądu                        | $P_{vs}$  | W  | 1.4   |
| Zdolność oddawania straty mocy                                     | $P_{ve}$  | W  | 0   |
| Robocza temperatura otoczenia min.                                 |           | °C | -25   |
| Robocza temperatura otoczenia maks.                                |           | °C | 60  |
| Certyfikat konstrukcji IEC/EN 61439                                |           |    |   |
| 10.2 Wytrzymałość materiałów i części                              |           |    |   |
| 10.2.2 Odporność na korozję  |           |    | Wymagania odnośnie normy produktowej zostały spełnione.   |
| 10.2.3.1 Wytrzymałość cieplna powłoki                              |           |    | Wymagania odnośnie normy produktowej zostały spełnione.   |
| 10.2.3.2 Rezystancja materiału izolacyjnego przy normalnym cieple  |           |    | Wymagania odnośnie normy produktowej zostały spełnione.   |
| 10.2.3.3 Rezystancja materiału izolacyjnego przy nietypowym cieple |           |    | Wymagania odnośnie normy produktowej zostały spełnione.   |
| 10.2.4 Wytrzymałość na działanie promieniowania UV                 |           |    | Wymagania odnośnie normy produktowej zostały spełnione.   |
| 10.2.5 Podnoszenie   |           |    | Nie dotyczy, ponieważ należy ocenić całą szafę sterowniczą.   |
| 10.2.6 Kontrola odporności na uderzenia                            |           |    | Nie dotyczy, ponieważ należy ocenić całą szafę sterowniczą.   |
| 10.2.7 Napisy  |           |    | Wymagania odnośnie normy produktowej zostały spełnione.   |
| 10.3 Stopień ochrony powłok  |           |    | Nie dotyczy, ponieważ należy ocenić całą szafę sterowniczą.   |
| 10.4 Odstępy izolacyjne powietrzne i prądów pełzających            |           |    | Wymagania odnośnie normy produktowej zostały spełnione.   |
| 10.5 Ochrona przed porażeniem elektrycznym                         |           |    | Nie dotyczy, ponieważ należy ocenić całą szafę sterowniczą.   |
| 10.6 Montaż elementów eksploatacyjnych                             |           |    | Nie dotyczy, ponieważ należy ocenić całą szafę sterowniczą.   |
| 10.7 Wewnętrzne obwody prądowe i połączenia                        |           |    | Należy do zakresu odpowiedzialności wykonawcy szafy sterowniczej.   |
| 10.8 Przyłącza przewodów wchodzących z zewnątrz                    |           |    | Należy do zakresu odpowiedzialności wykonawcy szafy sterowniczej.   |
| 10.9 Właściwości izolacji  |           |    |   |
| 10.9.2 Wytrzymałość elektryczna o częstotliwości roboczej          |           |    | Należy do zakresu odpowiedzialności wykonawcy szafy sterowniczej.   |
| 10.9.3 Odporność na napięcie udarowe                               |           |    | Należy do zakresu odpowiedzialności wykonawcy szafy sterowniczej.   |
| 10.9.4 Sprawdzanie powłok z materiału izolacyjnego                 |           |    | Należy do zakresu odpowiedzialności wykonawcy szafy sterowniczej.   |
| 10.10 Nagrzanie  |           |    | Oszacowanie nagrzania należy do zakresu odpowiedzialności wykonawcy szafy sterowniczej. Eator dostarczy danych na temat straty mocy aparatów. |
| 10.11 Odporność na zwarcia   |           |    | Należy do zakresu odpowiedzialności wykonawcy szafy sterowniczej. Przestrzegać wytycznych odnośnie aparatów łączeniowych.                     |
| 10.12 Kompatybilność elektromagnetyczna                            |           |    | Należy do zakresu odpowiedzialności wykonawcy szafy sterowniczej. Przestrzegać wytycznych odnośnie aparatów łączeniowych.                     |
| 10.13 Działanie mechaniczne  |           |    | Spełnienie wymagań w aparacie jest jednoznaczne z przestrzeganiem instrukcji montażu (IL).  |

## Dane techniczne zgodne z ETIM 7.0

|   |   |  |         |
|---|---|--|---------|
| Urządzenia niskonapięciowe (EG000017) / Stycznik AC (EC000066)  |   |  |         |
| Elektrotechnika, automatyzacja i technologia / Rozdzielnice niskonapięciowe / Stycznik (niskie napięcia) / Stycznik mocy (ecl@ss10.0.1-27-37-10-03 [AAB718015]) |   |  |         |
| Znamionowe napięcie sterowania Us dla AC 50 Hz  | V |  | 24 - 24 |
| Znamionowe napięcie sterowania Us dla AC 60 Hz  | V |  | 24 - 24 |

|  |    |                    |
|--|----|--------------------|
| Znamionowe napięcie sterowania Us dla DC | V  | 0 - 0              |
| Rodzaj napięcia sterowania               |    | AC                 |
| Znamionowy prąd pracy Ie dla AC-1, 400 V | A  | 22                 |
| Znamionowy prąd pracy Ie dla AC-3, 400 V | A  | 7                  |
| Znamionowa moc pracy dla AC-3, 400 V     | kW | 3                  |
| Znamionowy prąd pracy dla AC-4, 400 V    | A  | 5                  |
| Znamionowa moc pracy dla AC-4, 400 V     | kW | 2.2                |
| Znamionowa moc pracy NEMA                | kW | 2.2                |
| Wersja modułowa                          |    | Nie                |
| Liczba styków pomocniczych zwiernych     |    | 1                  |
| Liczba styków pomocniczych rozwiernych   |    | 0                  |
| Rodzaj podłączenia styków głównych       |    | Połączenie śrubowe |
| Liczba styków głównych rozwiernych       |    | 0                  |
| Liczba styków głównych zwiernych         |    | 3                  |

## Aprobaty

|                                      |  |  |
|--------------------------------------|--|--|
| Product Standards                    |  | IEC/EN 60947-4-1; UL 60947-4-1; CSA - C22.2 No. 60947-4-1-14; CE marking |
| UL File No.                          |  | E29096   |
| UL Category Control No.              |  | NLDX   |
| CSA File No.                         |  | 012528   |
| CSA Class No.                        |  | 2411-03, 3211-04   |
| North America Certification          |  | UL listed, CSA certified   |
| Specially designed for North America |  | No   |



- 1: Ochronny przekaźnik silnikowy
- 2: Układ ochronny
- 3: Moduły wyłącznika pomocniczego

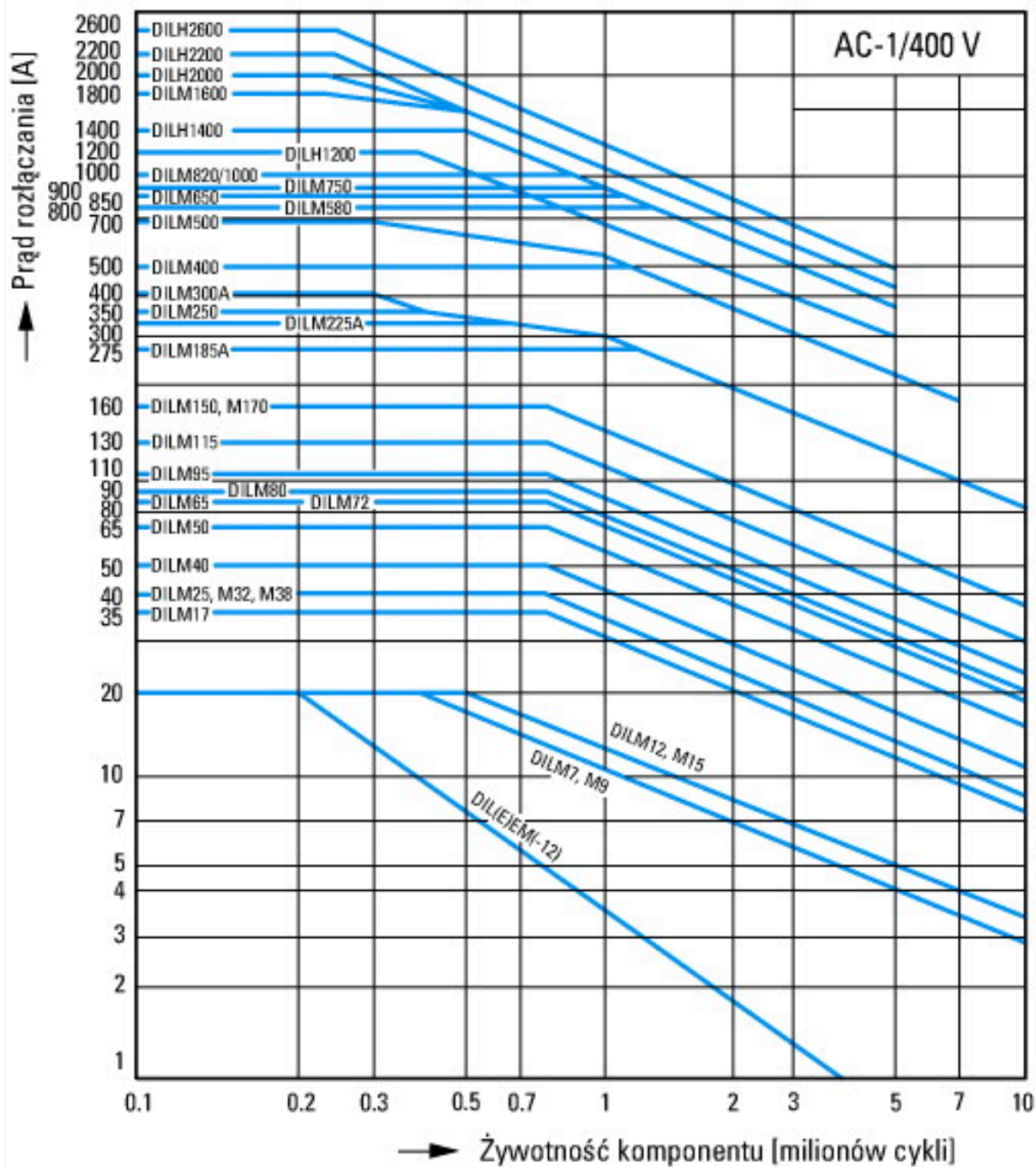




- Silniki klatkowe
- Identyfikator produktu
- Włączanie: podczas zatrzymania
- Wyłączanie: podczas pracy
- Elektryczna nazwa skrótkowa
- Włączanie: do 6 × prąd znamionowy silnika
- Wyłączanie: do 1 × prąd znamionowy silnika
- Kategoria użytkowa
- 100 % AC-3
- Typowe zastosowania
- Sprężarki
- Wyciągi
- Mieszadła
- Pompy
- Ruhome schody
- Mieszadła
- Wentylator
- Taśmy transportowe
- Wirówki
- Klapki
- Elewatory
- Instalacje klimatyzacyjne
- Napędy ogólne maszyn do obróbki i przetwarzania drewna



- Trudne warunki pracy łączeniowej
- Silniki klatkowe
- Identyfikator produktu
- Impulsowanie, hamulce przeciwwrótowe, tryb nawrotny
- Elektryczna nazwa skrótkowa
- Włączanie: do 6 × prąd znamionowy silnika
- Wyłączanie: do 6 × prąd znamionowy silnika
- Kategoria użytkowa
- 100 % AC-4
- Typowe zastosowania
- Maszyny poligraficzne
- Ciągarki do drutu
- Wirówki
- Napędy specjalne maszyny do obróbki i przetwarzania drewna



Warunki łączenia dla niesilnikowego odbiornika 3-biegunowego, 4-biegunowego

Identyfikator produktu

Obciążenie nieindukcyjne lub słabo indukcyjne

Elektryczna nazwa skrótkowa

Włączanie: 1 x prąd znamionowy

Wyłączanie: 1 x prąd znamionowy

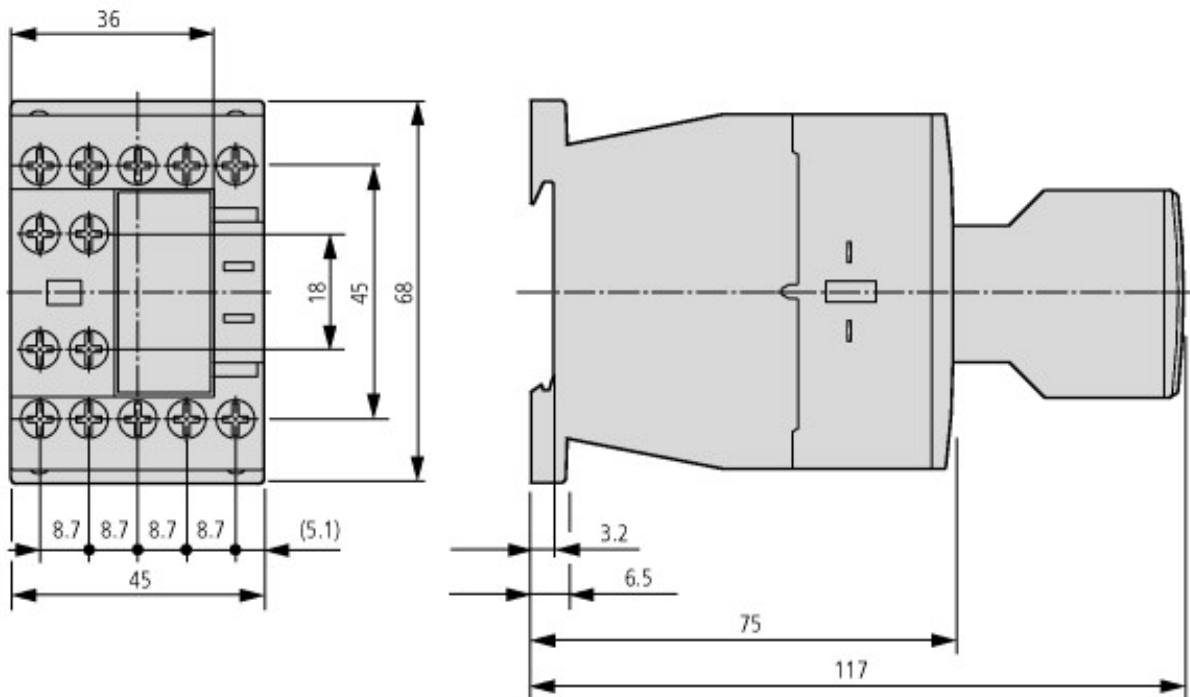
Kategoria użytkowa

100 % AC-1

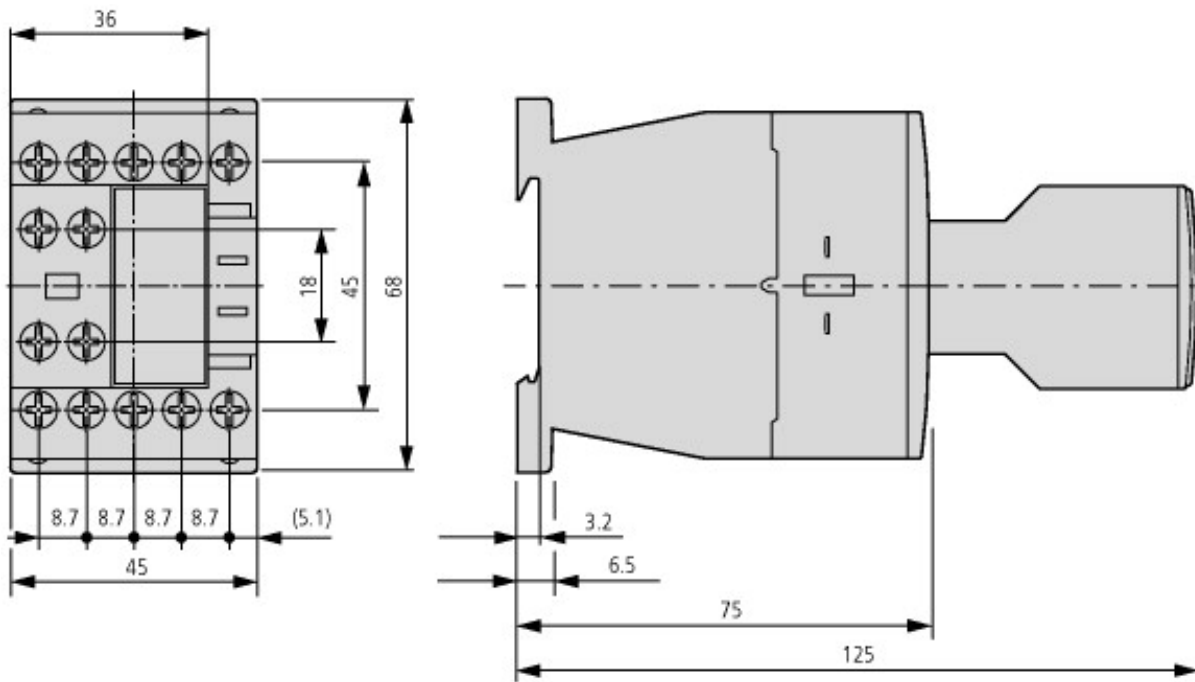
Typowe zastosowania

Ogrzewanie elektryczne

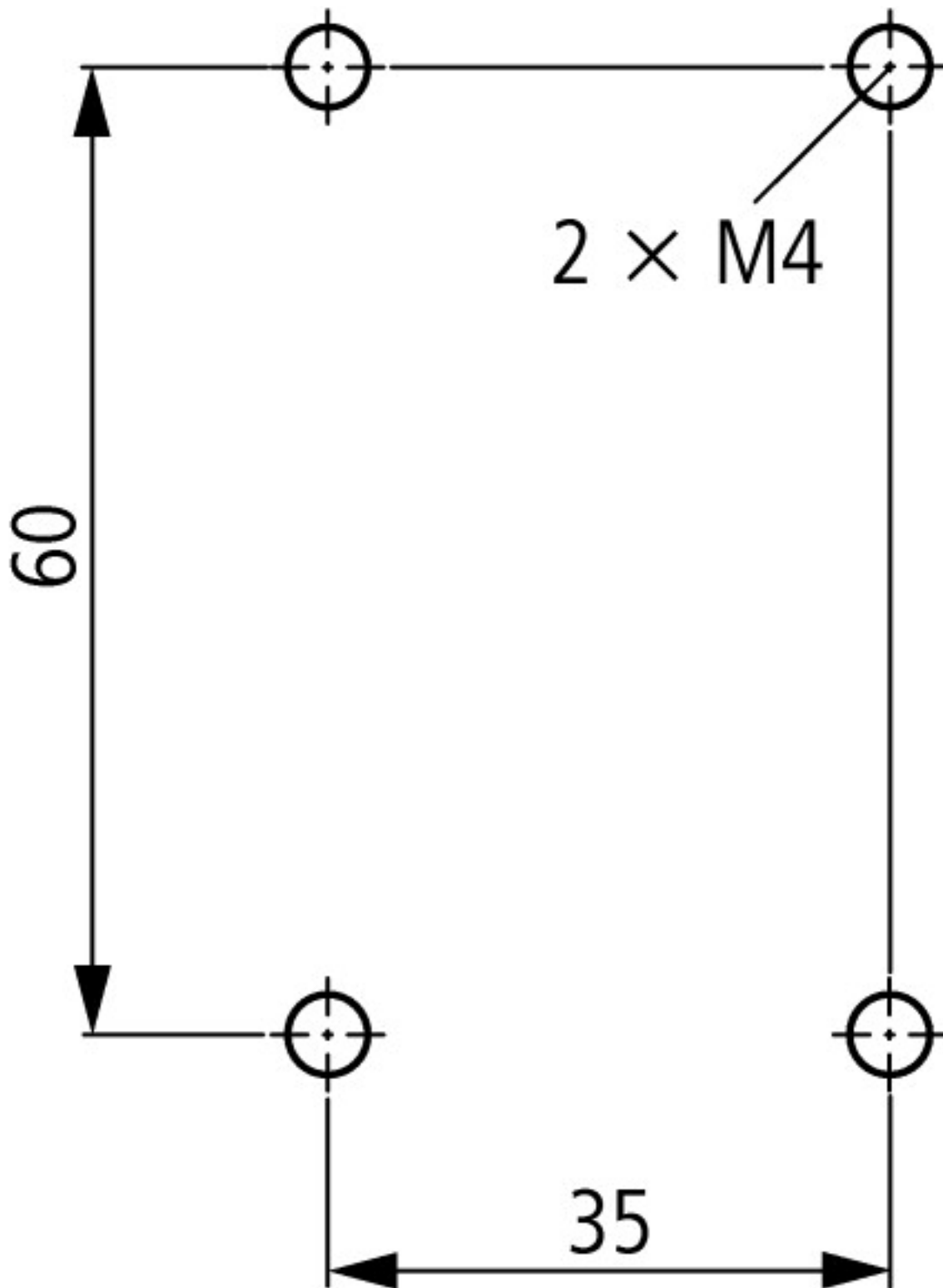
## Wymiary



Stycznik z modułem wyłącznika pomocniczego DILM32-XHI.../DILA-XHI...



Stycznik z modułem wyłącznika pomocniczego DILA-XHIT...



DILM7...DILM15  
 DILA...  
 Styczniki z modułem wyłącznika pomocniczego

## Assets (Links)

### Declaration of Conformity

00002875

### Instruction Leaflets

IL03407013Z2018\_07

## Pozostałe informacje o produkcie (łącza)

### IL03407013Z (AWA2100-2126) Styczniki mocy

IL03407013Z (AWA2100-2126) Styczniki mocy

[ftp://ftp.moeller.net/DOCUMENTATION/AWA\\_INSTRUCTIONS/IL03407013Z2018\\_07.pdf](ftp://ftp.moeller.net/DOCUMENTATION/AWA_INSTRUCTIONS/IL03407013Z2018_07.pdf)

Motorstarter und „Special Purpose Ratings“ für den Nordamerikanischen Markt

[http://www.eaton.eu/ecm/groups/public/@pub/@europe/@electrical/documents/content/pct\\_3258146\\_de.pdf](http://www.eaton.eu/ecm/groups/public/@pub/@europe/@electrical/documents/content/pct_3258146_de.pdf)

|   |   |
|---|---|
| Aparaty łączeniowe do instalacji kompensowania mocy biernej                                 | <a href="http://www.moeller.net/binary/ver_techpapers/ver934de.pdf">http://www.moeller.net/binary/ver_techpapers/ver934de.pdf</a> |
| X-Start - efektywny montaż i niezawodne okablowanie nowoczesnych aparatów łączeniowych      | <a href="http://www.moeller.net/binary/ver_techpapers/ver938de.pdf">http://www.moeller.net/binary/ver_techpapers/ver938de.pdf</a> |
| Spiegelkontakte für hochverlässliche Informationen zu sicherheitsbezogenen Steuerfunktionen | <a href="http://www.moeller.net/binary/ver_techpapers/ver944de.pdf">http://www.moeller.net/binary/ver_techpapers/ver944de.pdf</a> |
| Einfluss der Kabelkapazität von langen Steuerleitungen auf die Betätigung von Schützen      | <a href="http://www.moeller.net/binary/ver_techpapers/ver949de.pdf">http://www.moeller.net/binary/ver_techpapers/ver949de.pdf</a> |
| Schaltgeräte für Beleuchtungsanlagen  | <a href="http://www.moeller.net/binary/ver_techpapers/ver955de.pdf">http://www.moeller.net/binary/ver_techpapers/ver955de.pdf</a> |
| Mit mechanischen Hilfskontakten normenkonform und funktionssicher projektieren              | <a href="http://www.moeller.net/binary/ver_techpapers/ver956de.pdf">http://www.moeller.net/binary/ver_techpapers/ver956de.pdf</a> |
| Das Zusammenwirken von Leistungsschützen mit SPSEN  | <a href="http://www.moeller.net/binary/ver_techpapers/ver957de.pdf">http://www.moeller.net/binary/ver_techpapers/ver957de.pdf</a> |
| Sammelschienenadapter für die rationelle Motorstartermontage - jetzt auch für Nordamerika - | <a href="http://www.moeller.net/binary/ver_techpapers/ver960de.pdf">http://www.moeller.net/binary/ver_techpapers/ver960de.pdf</a> |