



Stycznik mocy, 3b+1ZZ, 5.5kW/400V/AC3

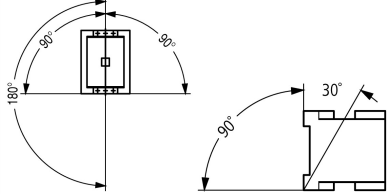
Typ DILM12-10(230V50HZ,240V60HZ)
Catalog No. 276830
Alternate Catalog No. XTCE012B10F

Program dostaw

| | | | | |
|--|----------------|----|--|--|
| Asortyment | | | | Styczniki mocy |
| Aplikacja | | | | Stycznik mocy do silników |
| Grupa asortymentowa | | | | Styczniki mocy do 170 A, 3-stykowe |
| Kategoria użytkowa | | | | AC-1: Obciążenie nieindukcyjne lub słabo indukcyjne, piece oporowe AC-3: Silniki klatkowe: rozruch, wyłączenie w czasie pracy AC-4: Silniki klatkowe: rozruch, hamulce przeciwwrótowe, tryb nawrotny, tryb impulsowy |
| | | | | |
| Wskazówka | | | | Odpowiedni również do silników klasy wydajności energetycznej IE3. Urządzenia kompatybilne z IE3 oznaczone są odpowiednim logo na opakowaniu. |
| Sposób podłączenia | | | | Zaciski śrubowe |
| Bieguny | | | | 3-biegunowe |
| Znamionowy prąd pracy | | | | |
| AC-3 | | | | |
| 380 V 400 V | I_e | A | | 12 |
| AC-1 | | | | |
| konwencjonalny prąd termiczny, 3-biegunowe, 50 - 60 Hz | | | | |
| otwarte | | | | |
| przy 40 °C | $I_{th} = I_e$ | A | | 22 |
| w obudowie | I_{th} | A | | 18 |
| konwencjonalny prąd termiczny 1-biegunowy | | | | |
| bez obudowy | I_{th} | A | | 50 |
| w obudowie | I_{th} | A | | 45 |
| Maks. moc znamionowa silników trójfazowych 50 - 60 Hz | | | | |
| AC-3 | | | | |
| 220 V 230 V | P | kW | | 3.5 |
| 380 V 400 V | P | kW | | 5.5 |
| 660 V 690 V | P | kW | | 6.5 |
| AC-4 | | | | |
| 220 V 230 V | P | kW | | 2 |
| 380 V 400 V | P | kW | | 3 |
| 660 V 690 V | P | kW | | 4.4 |
| Wyposażenie w styki | | | | |
| Z = Zestyk zwrotny | | | | 1 zestyk zwrotny |
| Diagram łączenia | | | | |
| Wskazówki | | | | Elementy łączeniowe zgodne z EN 50012. |
| do łączenia z modułem wyłącznika pomocniczego | | | | DILM32-XHI.. DILA-XHI(V).. |
| Napięcie uruchamiania | | | | 230 V 50 Hz, 240 V 60 Hz |
| Rodzaj prądu AC/DC | | | | Praca AC |
| Podłączanie do SmartWire-DT | | | | nie |

Dane Techniczne

Dane ogólne

| | | | |
|--|----------------------|-----------------|--|
| Normy i przepisy | | | IEC/EN 60947, VDE 0660, UL, CSA |
| Trwałość, mechaniczna | | | |
| z uruchamianiem AC | cykle łączenia | $\times 10^6$ | 10 |
| Częstotliwość załączania, mechaniczna | | | |
| z uruchamianiem AC | cykle łączenia/godz. | | 9000 |
| Wytrzymałość klimatyczna | | | Klimat wilgotny/ciepły, stały, wg IEC 60068-2-78 Klimat wilgotny/ciepły, zmienny, wg IEC 60068-2-30 |
| Temperatura otoczenia | | | |
| otwarte | | °C | -25 - +60 |
| zabudowany | | °C | - 25 - 40 |
| Przechowywanie | | °C | - 40 - 80 |
| Położenie montażowe | | |  |
| Wytrzymałość uderowa mechaniczna (IEC/EN 60068-2-27) | | | |
| Udar półsinus 10 ms | | | |
| Główny element łączeniowy | | | |
| Zestyk zwierny | | g | 10 |
| Pomocniczy element łączeniowy | | | |
| Zestyk zwierny | | g | 7 |
| Styk rozwierny | | g | 5 |
| Wytrzymałość uderowa mechaniczna (IEC/EN 60068-2-27) w przypadku montażu na stole | | | |
| Udar półsinus 10 ms | | | |
| Główny element łączeniowy | | | |
| Zestyk zwierny | | g | 5.7 |
| Pomocniczy element łączeniowy | | | |
| Zestyk zwierny | | g | 3.4 |
| Styk rozwierny | | g | 3.4 |
| Stopień ochrony | | | IP20 |
| Zabezpieczenie przed dotknięciem w wypadku pionowego dotknięcia od przodu (EN 50274) | | | zabezpieczenie przed dotknięciem palcem |
| Ciężar | | | |
| z uruchamianiem AC | | kg | 0.24 |
| Sposób podłączenia na śrubę | | | |
| Przekrój doprowadzeń głównego przewodu | | | |
| przewód pojedynczy | | mm ² | 1 x (0,75 - 4) 2 x (0,75 - 2,5) |
| Linka z tulejką | | mm ² | 1 x (0,75 - 2,5) 2 x (0,75 - 2,5) |
| Drut lub linka | | AWG | single 18 - 10, double 18 - 14 |
| Odcinek przewodu bez izolacji | | mm | 10 |
| Śruba przyłączeniowa | | | M3,5 |
| moment dokręcenia | | Nm | 1,2 |
| Narzędzie | | | |
| Śrubokręt pozidriv | | Wielkość | 2 |
| Śrubokręt do śrub o łbie rowkowym | | mm | 0.8 x 5.5 1 x 6 |
| Przekrój doprowadzeń przewodu pomocniczego | | | |
| przewód pojedynczy | | mm ² | 1 x (0.75 - 4) 2 x (0.75 - 2.5) |
| Linka z tulejką | | mm ² | 1 x (0.75 - 2.5) 2 x (0.75 - 2.5) |

| | | |
|-----------------------------------|----------|--------------------|
| jedno- lub wielożyłowy | AWG | 18 - 14 |
| Odcinek przewodu bez izolacji | mm | 10 |
| Śruba przyłączeniowa | | M3,5 |
| moment dokręcenia | Nm | 1,2 |
| Narzędzie | | |
| Śrubokręt pozidriv | Wielkość | 2 |
| Śrubokręt do śrub o łbie rowkowym | mm | 0,8 x 5,5 1 x 6 |

Główne tory prądowe

| | | | |
|---|-------------|------|-------|
| Odporność na udar napięciowy | U_{imp} | V AC | 8000 |
| Kategoria przepięciowa / stopień zanieczyszczenia | | | III/3 |
| Znamionowe napięcie izolacji | U_i | V AC | 690 |
| Znamionowe napięcie pracy | U_e | V AC | 690 |
| Bezpieczne odłączanie zgodnie z EN 61140 | | | |
| między cewką a zestykami | | V AC | 400 |
| między stykami | | V AC | 400 |
| Zdolność włączania (cos ϕ wg IEC/EN 60947) | | | |
| | do 690 V | A | 144 |
| Zdolność wyłączeniowa | | | |
| 220 V 230 V | | A | 120 |
| 380 V 400 V | | A | 120 |
| 500 V | | A | 100 |
| 660 V 690 V | | A | 70 |
| odporność na zwarcia | | | |
| Zabezpieczenie przeciwzwarciowe, maks. bezpiecznik topikowy | | | |
| Rodzaj przyporządkowania „2” | | | |
| 400 V | gG/gL 500 V | A | 20 |
| 690 V | gG/gL 690 V | A | 20 |
| Rodzaj przyporządkowania „1” | | | |
| 400 V | gG/gL 500 V | A | 35 |
| 690 V | gG/gL 690 V | A | 25 |

Napięcie przemienne

| | | | |
|--|----------------|---|---|
| AC-1 | | | |
| Znamionowy prąd pracy | | | |
| konwencjonalny prąd termiczny, 3-biegunowe, 50 - 60 Hz | | | |
| otwarte | | | |
| przy 40 °C | $I_{th} = I_e$ | A | 22 |
| przy 50 °C | $I_{th} = I_e$ | A | 21 |
| przy 55 °C | $I_{th} = I_e$ | A | 21 |
| przy 60 °C | $I_{th} = I_e$ | A | 20 |
| w obudowie | I_{th} | A | 18 |
| konwencjonalny prąd termiczny 1-biegunowy | | | |
| bez obudowy | I_{th} | A | 50 |
| w obudowie | I_{th} | A | 45 |
| AC-3 | | | |
| Znamionowy prąd pracy | | | |
| otwarte, 3-biegunowe, 50 - 60 Hz | | | |
| Wskazówka | | | Przy maksymalnej dopuszczalnej temperaturze otoczenia (stan otwarty). |
| 220 V 230 V | I_e | A | 12 |
| 240 V | I_e | A | 12 |
| 380 V 400 V | I_e | A | 12 |
| 415 V | I_e | A | 12 |
| 440 V | I_e | A | 12 |
| 500 V | I_e | A | 10 |
| 660 V 690 V | I_e | A | 7 |

| | | | |
|----------------------------------|-------|----|-----|
| 380 V 400 V | I_e | A | 12 |
| moc znamionowa | P | kW | |
| 220 V 230 V | P | kW | 3.5 |
| 240 V | P | kW | 4 |
| 380 V 400 V | P | kW | 5.5 |
| 415 V | P | kW | 7 |
| 440 V | P | kW | 7.5 |
| 500 V | P | kW | 7 |
| 660 V 690 V | P | kW | 6.5 |
| AC-4 | | | |
| otwarte, 3-biegunowe, 50 - 60 Hz | | | |
| 220 V 230 V | I_e | A | 7 |
| 240 V | I_e | A | 7 |
| 380 V 400 V | I_e | A | 7 |
| 415 V | I_e | A | 7 |
| 440 V | I_e | A | 7 |
| 500 V | I_e | A | 6 |
| 660 V 690 V | I_e | A | 5 |
| moc znamionowa | P | kW | |
| 220 V 230 V | P | kW | 2 |
| 240 V | P | kW | 2.2 |
| 380 V 400 V | P | kW | 3 |
| 415 V | P | kW | 3.4 |
| 440 V | P | kW | 3.6 |
| 500 V | P | kW | 3.5 |
| 660 V 690 V | P | kW | 4.4 |

Napięcie stałe

| | | | |
|-------------------------------------|-------|---|----|
| Znamionowy prąd pracy I_e otwarty | | | |
| DC-1 | | | |
| 60 V | I_e | A | 20 |
| 110 V | I_e | A | 20 |
| 220 V | I_e | A | 15 |

Straty ciepła

| | | | |
|--|--|----|-----|
| 3-biegunowe, przy I_{th} (60°) | | W | 2.5 |
| Straty ciepła przy I_e wg AC-3/400 V | | W | 0.9 |
| Impedancja na biegun | | mΩ | 2.5 |

Napędy elektromagnetyczny

| | | | |
|--|--------------|---------|-----------|
| Tolerancja napięciowa | | | |
| z uruchamianiem AC | Przyciąganie | $x U_c$ | 0.8 - 1.1 |
| z uruchamianiem AC | Spadek | $x U_c$ | 0.3 - 0.6 |
| Pobór mocy cewki w stanie zimnym i przy $1,0 \times U_S$ | | | |
| 50 Hz | Przyciąganie | VA | 24 |
| 50 Hz | Zatrzymanie | VA | 3.4 |
| 50 Hz | Zatrzymanie | W | 1.4 |
| 60 Hz | Przyciąganie | VA | 30 |
| 60 Hz | Zatrzymanie | VA | 4.4 |
| 60 Hz | Zatrzymanie | W | 1.4 |
| Czas załączenia | | % ED | 100 |
| Czasy przełączania przy 100% U_S (wartości orientacyjne) | | | |
| Główny element łączeniowy | | | |
| z uruchamianiem AC | | | |
| Czas zwarcia | | ms | 15 - 21 |
| Czas rozwarcia | | ms | 9 - 18 |
| Czas łuku elektrycznego | | ms | 10 |

Kompatybilność elektromagnetyczna (EMC)

| | | | |
|---|--|----|---------------------------|
| Emisja zakłóceń | | | zgodnie z EN 60947-1 |
| Odporność na zakłócenia | | | zgodnie z EN 60947-1 |
| Atestowane parametry mocy | | | |
| Zdolność łączeniowa | | | |
| maksymalna moc silnika | | | |
| 3-fazowe | | | |
| 200 V 208 V | | HP | 3 |
| 230 V 240 V | | HP | 3 |
| 460 V 480 V | | HP | 10 |
| 575 V 600 V | | HP | 10 |
| 1-fazowe | | | |
| 115 V 120 V | | HP | 1 |
| 230 V 240 V | | HP | 2 |
| General use | | A | 20 |
| Styk pomocniczy | | | |
| Pilot Duty | | | |
| z uruchamianiem AC | | | A600 |
| z uruchamianiem DC | | | P300 |
| General Use | | | |
| AC | | V | 600 |
| AC | | A | 10 |
| DC | | V | 250 |
| DC | | A | 1 |
| Short Circuit Current Rating | | | |
| Basic Rating | | | |
| SCCR | | kA | 5 |
| maks. bezpiecznik | | | A 45 |
| maks. CB | | | A 60 |
| 480 V High Fault | | | |
| SCCR (bezpiecznik) | | kA | 30/100 |
| maks. bezpiecznik | | | A 25 Class RK5/45 Class J |
| 600 V High Fault | | | |
| SCCR (bezpiecznik) | | kA | 30/100 |
| maks. bezpiecznik | | | A 25 Class RK5/45 Class J |
| Wartości znamionowe dla przełączania specjalnego | | | |
| Lampy wyładowcze (balast) | | | |
| 480V 60Hz 3-fazowe, 277V 60Hz 1-fazowe | | | A 20 |
| 600V 60Hz 3-fazowe, 347V 60Hz 1-fazowe | | | A 20 |
| Żarówki (wolfram) | | | |
| 480V 60Hz 3-fazowe, 277V 60Hz 1-fazowe | | | A 14 |
| 600V 60Hz 3-fazowe, 347V 60Hz 1-fazowe | | | A 14 |
| Rezystancja – ogrzewanie powietrza | | | |
| 480V 60Hz 3-fazowe, 277V 60Hz 1-fazowe | | | A 20 |
| 600V 60Hz 3-fazowe, 347V 60Hz 1-fazowe | | | A 20 |
| Kontrola chłodzenia (tylko CSA) | | | |
| LRA 480V 60Hz 3-fazowe | | | A 60 |
| FLA 480V 60Hz 3-fazowe | | | A 10 |
| LRA 600V 60Hz 3-fazowe | | | A 60 |
| FLA 600V 60Hz 3-fazowe | | | A 10 |
| Wartości znamionowe dla przełączania celowego (100 000 cykli wg UL 1995) | | | |
| LRA 480V 60Hz 3-fazowe | | | A 72 |

| | | |
|------------------------|----|-----|
| FLA 480V 60Hz 3-fazowe | A | 12 |
| Kontrola podnośnika | | |
| 200V 60Hz 3-fazowe | HP | 2 |
| 200V 60Hz 3-fazowe | A | 7.8 |
| 240V 60Hz 3-fazowe | HP | 2 |
| 240V 60Hz 3-fazowe | A | 6.8 |
| 480V 60Hz 3-fazowe | HP | 7.5 |
| 480V 60Hz 3-fazowe | A | 11 |
| 600V 60Hz 3-fazowe | HP | 7.5 |
| 600V 60Hz 3-fazowe | A | 9 |

Świadectwo typu zgodnie z IEC/EN 61439

| | | | |
|--|-----------|----|---|
| Dane techniczne dla zaświadczenia rodzaju konstrukcji | | | |
| Znamionowy prąd pracy do podania straty mocy | I_n | A | 12 |
| Strata mocy na biegun, w zależności od prądu | P_{vid} | W | 0.3 |
| Strata mocy elementu eksploatacyjnego, w zależności od prądu | P_{vid} | W | 0 |
| Strata mocy statyczna, niezależnie od prądu | P_{vs} | W | 1.4 |
| Zdolność oddawania straty mocy | P_{ve} | W | 0 |
| Robocza temperatura otoczenia min. | | °C | -25 |
| Robocza temperatura otoczenia maks. | | °C | 60 |
| Certyfikat konstrukcji IEC/EN 61439 | | | |
| 10.2 Wytrzymałość materiałów i części | | | |
| 10.2.2 Odporność na korozję | | | Wymagania odnośnie normy produktowej zostały spełnione. |
| 10.2.3.1 Wytrzymałość cieplna powłoki | | | Wymagania odnośnie normy produktowej zostały spełnione. |
| 10.2.3.2 Rezystancja materiału izolacyjnego przy normalnym cieple | | | Wymagania odnośnie normy produktowej zostały spełnione. |
| 10.2.3.3 Rezystancja materiału izolacyjnego przy nietypowym cieple | | | Wymagania odnośnie normy produktowej zostały spełnione. |
| 10.2.4 Wytrzymałość na działanie promieniowania UV | | | Wymagania odnośnie normy produktowej zostały spełnione. |
| 10.2.5 Podnoszenie | | | Nie dotyczy, ponieważ należy ocenić całą szafę sterowniczą. |
| 10.2.6 Kontrola odporności na uderzenia | | | Nie dotyczy, ponieważ należy ocenić całą szafę sterowniczą. |
| 10.2.7 Napisy | | | Wymagania odnośnie normy produktowej zostały spełnione. |
| 10.3 Stopień ochrony powłok | | | Nie dotyczy, ponieważ należy ocenić całą szafę sterowniczą. |
| 10.4 Odstępy izolacyjne powietrzne i prądów pelżających | | | Wymagania odnośnie normy produktowej zostały spełnione. |
| 10.5 Ochrona przed porażeniem elektrycznym | | | Nie dotyczy, ponieważ należy ocenić całą szafę sterowniczą. |
| 10.6 Montaż elementów eksploatacyjnych | | | Nie dotyczy, ponieważ należy ocenić całą szafę sterowniczą. |
| 10.7 Wewnętrzne obwody prądowe i połączenia | | | Należy do zakresu odpowiedzialności wykonawcy szafy sterowniczej. |
| 10.8 Przyłącza przewodów wchodzących z zewnątrz | | | Należy do zakresu odpowiedzialności wykonawcy szafy sterowniczej. |
| 10.9 Właściwości izolacji | | | |
| 10.9.2 Wytrzymałość elektryczna o częstotliwości roboczej | | | Należy do zakresu odpowiedzialności wykonawcy szafy sterowniczej. |
| 10.9.3 Odporność na napięcie udarowe | | | Należy do zakresu odpowiedzialności wykonawcy szafy sterowniczej. |
| 10.9.4 Sprawdzanie powłok z materiału izolacyjnego | | | Należy do zakresu odpowiedzialności wykonawcy szafy sterowniczej. |
| 10.10 Nagrzanie | | | Oszacowanie nagrzania należy do zakresu odpowiedzialności wykonawcy szafy sterowniczej. Eator dostarczy danych na temat straty mocy aparatów. |
| 10.11 Odporność na zwarcia | | | Należy do zakresu odpowiedzialności wykonawcy szafy sterowniczej. Przestrzegać wytycznych odnośnie aparatów łączeniowych. |
| 10.12 Kompatybilność elektromagnetyczna | | | Należy do zakresu odpowiedzialności wykonawcy szafy sterowniczej. Przestrzegać wytycznych odnośnie aparatów łączeniowych. |
| 10.13 Działanie mechaniczne | | | Spełnienie wymagań w aparacie jest jednoznaczne z przestrzeganiem instrukcji montażu (IL). |

Dane techniczne zgodne z ETIM 7.0

| | | | |
|---|---|--|-----------|
| Urządzenia niskonapięciowe (EG000017) / Stycznik AC (EC000066) | | | |
| Elektrotechnika, automatyzacja i technologia / Rozdzielnice niskonapięciowe / Stycznik (niskie napięcia) / Stycznik mocy (ec @ss10.0.1-27-37-10-03 [AAB718015]) | | | |
| Znamionowe napięcie sterowania U_s dla AC 50 Hz | V | | 230 - 230 |
| Znamionowe napięcie sterowania U_s dla AC 60 Hz | V | | 240 - 240 |
| Znamionowe napięcie sterowania U_s dla DC | V | | 0 - 0 |
| Rodzaj napięcia sterowania | | | AC |

| | | |
|--|----|--------------------|
| Znamionowy prąd pracy Ie dla AC-1, 400 V | A | 22 |
| Znamionowy prąd pracy Ie dla AC-3, 400 V | A | 12 |
| Znamionowa moc pracy dla AC-3, 400 V | kW | 5.5 |
| Znamionowy prąd pracy dla AC-4, 400 V | A | 7 |
| Znamionowa moc pracy dla AC-4, 400 V | kW | 3 |
| Znamionowa moc pracy NEMA | kW | 7.4 |
| Wersja modułowa | | Nie |
| Liczba styków pomocniczych zwiernych | | 1 |
| Liczba styków pomocniczych rozwiernych | | 0 |
| Rodzaj podłączenia styków głównych | | Połączenie śrubowe |
| Liczba styków głównych rozwiernych | | 0 |
| Liczba styków głównych zwiernych | | 3 |

Aprobaty

| | | |
|--------------------------------------|--|--|
| Product Standards | | IEC/EN 60947-4-1; UL 60947-4-1; CSA - C22.2 No. 60947-4-1-14; CE marking |
| UL File No. | | E29096 |
| UL Category Control No. | | NLDX |
| CSA File No. | | 012528 |
| CSA Class No. | | 2411-03, 3211-04 |
| North America Certification | | UL listed, CSA certified |
| Specially designed for North America | | No |



- 1: Ochronny przełącznik silnikowy
- 2: Układ ochronny
- 3: Moduły wyłącznika pomocniczego



- Silniki klatkowe
- Identyfikator produktu
- Włączanie: podczas zatrzymania
- Wyłączanie: podczas pracy
- Elektryczna nazwa skrótkowa
- Włączanie: do 6 × prąd znamionowy silnika
- Wyłączanie: do 1 × prąd znamionowy silnika
- Kategoria użytkowa
- 100 % AC-3
- Typowe zastosowania
- Sprężarki
- Wyciągi
- Mieszadła
- Pompy
- Ruhome schody
- Mieszadła
- Wentylator
- Taśmy transportowe
- Wirówki
- Kłapki
- Elewatory
- Instalacje klimatyzacyjne
- Napędy ogólne maszyn do obróbki i przetwarzania drewna

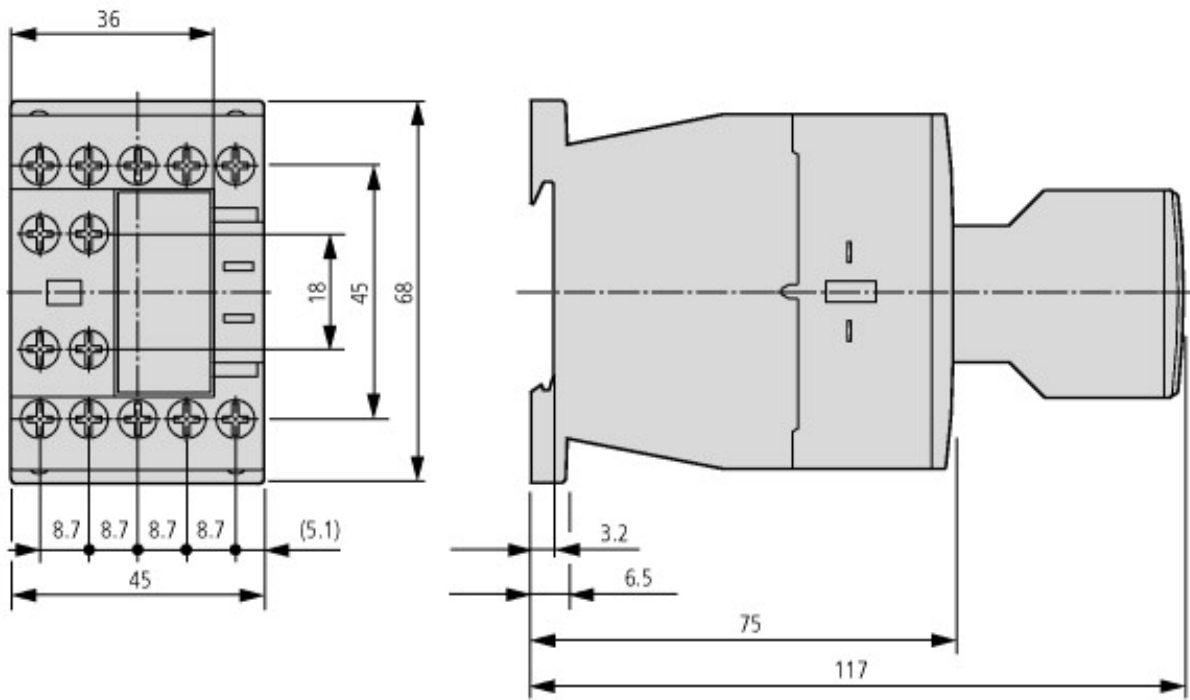


- Trudne warunki pracy łączeniowej
- Silniki klatkowe
- Identyfikator produktu
- Impulsowanie, hamulce przeciwwrótowe, tryb nawrotny
- Elektryczna nazwa skrótkowa
- Włączanie: do 6 × prąd znamionowy silnika
- Wyłączanie: do 6 × prąd znamionowy silnika
- Kategoria użytkowa
- 100 % AC-4
- Typowe zastosowania
- Maszyny poligraficzne
- Ciągarki do drutu
- Wirówki
- Napędy specjalne maszyny do obróbki i przetwarzania drewna

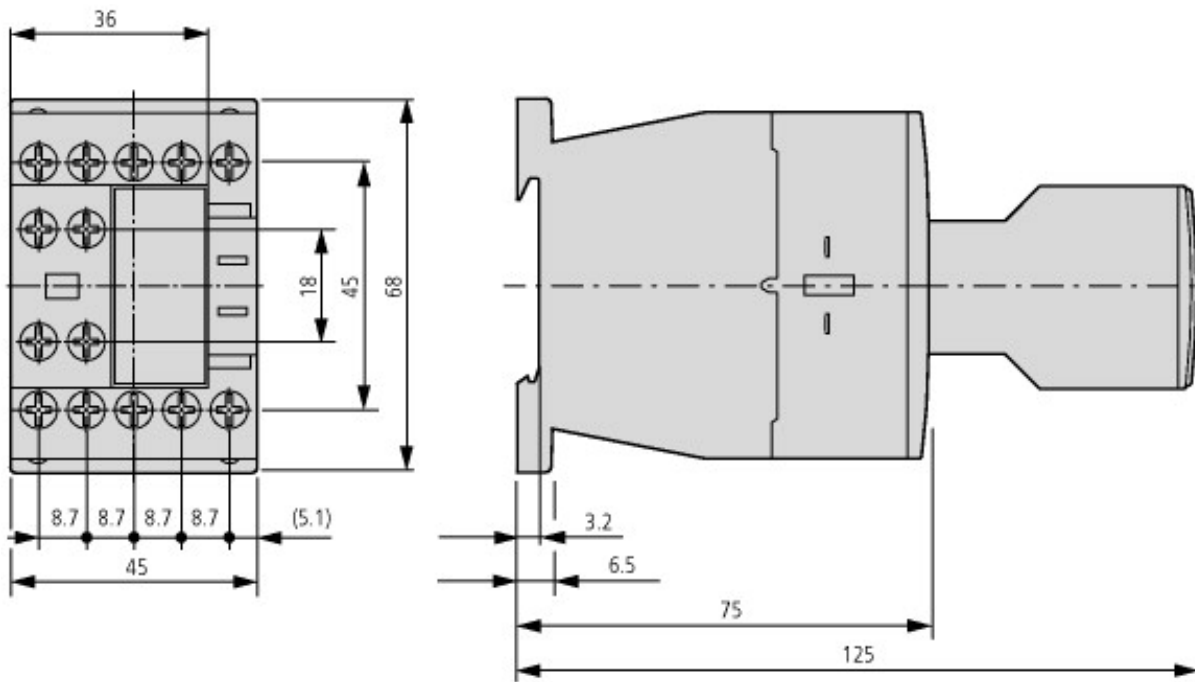


Switching conditions for non-motor consumers, 3 pole, 4 pole
 Operating characteristics
 Non inductive and slightly inductive loads
 Electrical characteristics
 Switch on: 1 x rated operational current
 Switch off: 1 x rated operational current
 Utilization category
 100 % AC-1
 Typical examples of application
 Electric heat

Wymiary



Contactor with auxiliary contact module DILM32-XHI.../DILA-XHI...



Contactor with auxiliary contact module DILA-XHIT...



Assets (Links)

Declaration of Conformity

00002875

Instruction Leaflets

IL03407013Z2018_07

Pozostałe informacje o produkcie (łącza)

IL03407013Z (AWA2100-2126) Styczniki mocy

IL03407013Z (AWA2100-2126) Styczniki mocy

ftp://ftp.moeller.net/DOCUMENTATION/AWA_INSTRUCTIONS/IL03407013Z2018_07.pdf

Motorstarter und „Special Purpose Ratings“ für den Nordamerikanischen Markt

http://www.eaton.eu/ecm/groups/public/@pub/@europe/@electrical/documents/content/pct_3258146_de.pdf

Aparaty łączeniowe do instalacji kompensowania mocy biernej

http://www.moeller.net/binary/ver_techpapers/ver934de.pdf

| | |
|---|---|
| X-Start - efektywny montaż i niezawodne okablowanie nowoczesnych aparatów łączeniowych | http://www.moeller.net/binary/ver_techpapers/ver938de.pdf |
| Spiegelkontakte für hochverlässliche Informationen zu sicherheitsbezogenen Steuerfunktionen | http://www.moeller.net/binary/ver_techpapers/ver944de.pdf |
| Einfluss der Kabelkapazität von langen Steuerleitungen auf die Betätigung von Schützen | http://www.moeller.net/binary/ver_techpapers/ver949de.pdf |
| Schaltgeräte für Beleuchtungsanlagen | http://www.moeller.net/binary/ver_techpapers/ver955de.pdf |
| Mit mechanischen Hilfskontakten normenkonform und funktionssicher projektieren | http://www.moeller.net/binary/ver_techpapers/ver956de.pdf |
| Das Zusammenwirken von Leistungsschützen mit SPSEN | http://www.moeller.net/binary/ver_techpapers/ver957de.pdf |
| Sammelschienenadapter für die rationelle Motorstartermontage - jetzt auch für Nordamerika - | http://www.moeller.net/binary/ver_techpapers/ver960de.pdf |