



Stycznik mocy, 3b+2zz+2zr, 450kW/400V/AC3

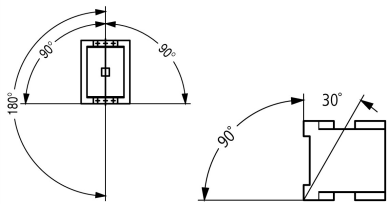
Typ **DILM820/22(RA250)**
 Catalog No. **208225**
 Alternate Catalog No. **XTCE820N22A**

Program dostaw

Asortyment				Styczniki mocy
Aplikacja				Stycznik mocy do silników
Grupa asortymentowa				Urządzenia komfortowe powyżej 170 A
Kategoria użytkowa				AC-1: Obciążenie nieindukcyjne lub słabo indukcyjne, piece odporowe AC-3: Silniki klatkowe: rozruch, wyłączenie w czasie pracy AC-4: Silniki klatkowe: rozruch, hamulce przeciwprądowe, tryb nawrotny, tryb impulsowy
Sposób podłączenia				podłączenia na śrubę
Znamionowy prąd pracy				
AC-3				
380 V 400 V	I_e	A	820	
AC-1				
konwencjonalny prąd termiczny, 3-biegunowe, 50 - 60 Hz				
otwarte				
przy 40 °C	$I_{th} = I_e$	A	1225	
konwencjonalny prąd termiczny 1-biegunowy				
bez obudowy	I_{th}	A	2500	
Maks. moc znamionowa silników trójfazowych 50 - 60 Hz				
AC-3				
220 V 230 V	P	kW	260	
380 V 400 V	P	kW	450	
660 V 690 V	P	kW	750	
1000 V	P	kW	800	
AC-4				
220 V 230 V	P	kW	209	
380 V 400 V	P	kW	355	
660 V 690 V	P	kW	633	
1000 V	P	kW	678	
Diagram łączenia				
do łączenia z modułem wyłącznika pomocniczego				DILM820-XHI...
Napięcie uruchamiania				RA 250: 110 - 250 V 40 - 60 Hz/110 - 350 V DC
Rodzaj prądu AC/DC				Praca AC i DC
Wyposażenie w styki				
Z = Zestyk zwierny				2 zestyk zwierny
R = Styki rozwiernie				2 R
Styk pomocniczy				
możliwe warianty w dostawianiu łączników pomocniczych				bocznie: 2 x DILM820-XHI11(V)-SI; 2 x DILM820-XHI11-SA
boczne dostawienie łączników pomocniczych				
Wskazówki				Zestyki z wymuszonym prowadzeniem, zgodne z IEC/EN 60947-5-1 załącznik L, w obrębie modułu wyłącznika pomocniczego Pomocnicze zestyki rozwiernie stosowane jako styk lustrzany zgodny z IEC/EN 60947-4-1 załącznik F (nie opóźniony zestyk rozwierny)
Wskazówki				Wbudowany układ ochronny w elektronice sterującej. 660 V, 690 V wzgl. 1000 V: nie stosować bezpośrednio nawrotu.

Dane Techniczne

Dane ogólne

Normy i przepisy			IEC/EN 60947, VDE 0660, UL, CSA
Trwałość, mechaniczna			
z uruchamianiem AC	cykle łączenia	$\times 10^6$	5
z uruchamianiem DC	cykle łączenia	$\times 10^6$	5
Częstotliwość załączania, mechaniczna			
z uruchamianiem AC	cykle łączenia/godz.		1000
z uruchamianiem DC	cykle łączenia/godz.		1000
Wytrzymałość klimatyczna			Klimat wilgotny/ciepły, stały, wg IEC 60068-2-78 Klimat wilgotny/ciepły, zmienny, wg IEC 60068-2-30
Temperatura otoczenia			
otwarte		°C	-40 - +60
zabudowany		°C	-40 - +40
Przechowywanie		°C	-40 - +80
Położenie montażowe			
Wytrzymałość udarowa mechaniczna (IEC/EN 60068-2-27)			
Udar półsinus 10 ms			
Główny element łączeniowy			
Zestyk zwierny		g	10
Pomocniczy element łączeniowy			
Zestyk zwierny		g	10
Styk rozwierny		g	8
Stopień ochrony			IP00
Zabezpieczenie przed dotknięciem w wypadku pionowego dotknięcia od przodu (EN 50274)			zabezpieczenie przed dotknięciem palcem z pokrywą lub blokiem zaciskowym
Ciężar			
z uruchamianiem AC		kg	16.54
z uruchamianiem DC		kg	16.54
Ciężar		kg	16.54
Przekrój doprowadzeń głównego przewodu			
cienkożyłowy z końcówką kablową		mm ²	50 - 240
wiełożyłowy z końcówką kablową		mm ²	70 - 240
Drut lub linka		AWG	2/0 - 500 MCM
Taśma	Liczba lamel x szerokość x grubość	mm	Mocowanie za pomocą zacisków do przewodów taśmowych lub bloku zacisków kablowych patrz przekroje przyłączy dla bloków zacisków kablowych
Szyna	Szerokość	mm	60
Śruba przyłączeniowa przewodu głównego			M12
moment dokręcenia		Nm	35
Przekrój doprowadzeń przewodu pomocniczego			
przewód pojedynczy		mm ²	1 x (0,75 - 2,5) 2 x (0,75 - 2,5)
Linka z tulejką		mm ²	1 x (0,75 - 2,5) 2 x (0,75 - 2,5)
jedno- lub wiełożyłowy		AWG	18 - 14
Śruba przyłączeniowa przewodu pomocniczego			M3,5
moment dokręcenia		Nm	1,2
Narzędzie			
Półprzewodnik			
Rozmiar klucza		mm	18

Przewód pomocniczy			
Śrubokręt pozidriv			Wielkość 2

Główne tory prądowe

Odporność na udar napięciowy	U_{imp}	V AC	8000
Kategoria przepięciowa / stopień zanieczyszczenia			III/3
Znamionowe napięcie izolacji	U_i	V AC	1000
Znamionowe napięcie pracy	U_e	V AC	1000
Bezpieczne odłączanie zgodnie z EN 61140			
między cewką a zestykami		V AC	500
między stykami		V AC	500
Zdolność włączania (cos ϕ wg IEC/EN 60947)		A	9840
Zdolność wyłączeniowa			
220 V 230 V		A	8200
380 V 400 V		A	8200
500 V		A	8200
660 V 690 V		A	8200
1000 V		A	5800
Trwałość aparatu			
			AC1: patrz → projektowanie, krzywe charakterystyki AC3: patrz → projektowanie, krzywe charakterystyki AC4: patrz → projektowanie, krzywe charakterystyki
odporność na zwarcia			
Zabezpieczenie przeciwzwarciowe, maks. bezpiecznik topikowy			
Rodzaj przyporządkowania „2”			
400 V	gG/gL 500 V	A	630
690 V	gG/gL 690 V	A	630
1000 V	gG/gL 1000 V	A	630
Rodzaj przyporządkowania „1”			
400 V	gG/gL 500 V	A	1200
690 V	gG/gL 690 V	A	1200
1000 V	gG/gL 1000 V	A	800

Napięcie przemienne

AC-1			
Znamionowy prąd pracy			
konwencjonalny prąd termiczny, 3-biegunowe, 50 - 60 Hz			
otwarte			
przy 40 °C	$I_{th} = I_e$	A	1225
przy 50 °C	$I_{th} = I_e$	A	1095
przy 55 °C	$I_{th} = I_e$	A	1044
przy 60 °C	$I_{th} = I_e$	A	1000
konwencjonalny prąd termiczny 1-biegunowy			
Wskazówka			przy maksymalnej dopuszczalnej temperaturze otoczenia
bez obudowy	I_{th}	A	2500
AC-3			
Znamionowy prąd pracy			
otwarte, 3-biegunowe, 50 - 60 Hz			
Wskazówka			Przy maksymalnej dopuszczalnej temperaturze otoczenia (stan otwarty).
220 V 230 V	I_e	A	820
240 V	I_e	A	820
380 V 400 V	I_e	A	820
415 V	I_e	A	820
440 V	I_e	A	820
500 V	I_e	A	820
660 V 690 V	I_e	A	820
1000 V	I_e	A	580

moc znamionowa	P	kW	
220 V 230 V	P	kW	260
240 V	P	kW	285
380 V 400 V	P	kW	450
415 V	P	kW	500
440 V	P	kW	450
500 V	P	kW	600
660 V 690 V	P	kW	750
1000 V	P	kW	800
AC-4			
Znamionowy prąd pracy			
otwarte, 3-biegunowe, 50 - 60 Hz			
220 V 230 V	I_e	A	656
240 V	I_e	A	656
380 V 400 V	I_e	A	656
415 V	I_e	A	656
440 V	I_e	A	656
500 V	I_e	A	656
660 V 690 V	I_e	A	656
1000 V	I_e	A	464
moc znamionowa	P	kW	
220 V 230 V	P	kW	209
240 V	P	kW	228
380 V 400 V	P	kW	355
415 V	P	kW	394
440 V	P	kW	418
500 V	P	kW	474
660 V 690 V	P	kW	633
1000 V	P	kW	678

Praca kondensatora

Kompensacja indywidualna Znamionowy prąd pracy I_e kondensatorów trójfazowych			
otwarte			
do 525 V		A	463
690 V		A	265
Maks. szczyt prądu włączenia		$\times I_e$	30
Trwałość aparatu	cykle łączenia	$\times 10^6$	0.1
max. częstotliwość załączania		S/h	200

Straty ciepła

3-biegunowe, przy I_{th} (60°)		W	96
Straty ciepła przy I_e wg AC-3/400 V		W	65

Napędy elektromagnetyczny

Tolerancja napięciowa			
U_S			110 - 250 V 40-60 Hz 110 - 350 V DC
z uruchamianiem AC	Przyciąganie	$\times U_S$	$0,7 \times U_{S \min} - 1,15 \times U_{S \max}$
z uruchamianiem DC	Przyciąganie	$\times U_S$	$0,7 \times U_{S \min} - 1,15 \times U_{S \max}$
z uruchamianiem AC	Spadek	$\times U_S$	$0,2 \times U_{S \max} - 0,6 \times U_{S \min}$
z uruchamianiem DC	Spadek	$\times U_S$	$0,2 \times U_{S \max} - 0,6 \times U_{S \min}$
Pobór mocy cewki w stanie zimnym i przy $1,0 \times U_S$			
Pobór mocy			Transformator sterujący o $u_k \leq 7\%$
Moc przyciągania	Przyciąganie	VA	800
Moc przyciągania	Przyciąganie	W	700
Moc trzymania	Zatrzymanie	VA	26.5
Moc trzymania	Zatrzymanie	W	11.4

Czas załączenia	% ED	100
Czasy przełączania przy 100% U _S (wartości orientacyjne)		
Główny element łączeniowy		
Czas zwarcia	ms	< 70
Czas rozwarcia	ms	< 110
Zachowanie w strefie granicznej i przejściowej		
Stan zatrzymania		
Przerwy napięcia		
(0 - 0,2 x U _{c min}) ≤ 10 ms		czas jest mostkowany w sposób ukierunkowany
(0 - 0,2 x U _{c min}) > 10 ms		Spadek stycznika
Obniżenia napięcia		
(0,2 - 0,6 x U _{c min}) ≤ 12 ms		czas jest mostkowany w sposób ukierunkowany
(0,2 - 0,6 x U _{c min}) > 12 ms		Spadek stycznika
(0,6 - 0,7 x U _{c min})		Stycznik pozostaje załączony
Podwyższenie napięcia		
(1,15 - 1,3 x U _{c max})		Stycznik pozostaje załączony
Faza dokręcenia		
(0 - 0,7 x U _{c min})		Stycznik nie włącza się
(0,7 x U _{c min} - 1,15 x U _{c max})		Stycznik włącza się bezpiecznie
dopuszczalna rezystancja przejścia styku (zewnątrznego aparatu sterującego przy sterowaniu A11)	mΩ	≤ 500
Poziom sygnału PLC (A3 - A4) zgodnie z IEC/EN 61131-2 (typ 2)		
Stan wysoki	V	15
Stan niski	V	5

Kompatybilność elektromagnetyczna (EMC)

Kompatybilność elektromagnetyczna		Niniejszy produkt zostały przystosowany do pracy w pomieszczeniach przemysłowych (otoczenie A). Wykorzystanie w pomieszczeniach mieszkalnych (otoczenie 1) może powodować zakłócenia radiowe, w związku z czym należy przewidzieć dodatkowe działania odciążające.
-----------------------------------	--	--

Atestowane parametry mocy

Zdolność łączeniowa		
maksymalna moc silnika		
3-fazowe		
200 V 208 V	HP	290
230 V 240 V	HP	350
460 V 480 V	HP	700
575 V 600 V	HP	860
General use	A	1225
Styk pomocniczy		
Pilot Duty		
z uruchamianiem AC		A600
z uruchamianiem DC		P300
General Use		
AC	V	600
AC	A	15
DC	V	250
DC	A	1
Short Circuit Current Rating		
Basic Rating		
SCCR	kA	42
maks. bezpiecznik	A	2000
maks. CB	A	1200
480 V High Fault		
SCCR (bezpiecznik)	kA	85

maks. bezpiecznik	A	2000
SCCR (CB)	kA	85
maks. CB	A	1200
600 V High Fault		
SCCR (bezpiecznik)	kA	85
maks. bezpiecznik	A	2000
SCCR (CB)	kA	85
maks. CB	A	1200
Wartości znamionowe dla przełączania specjalnego		
Wartości znamionowe dla przełączania celowego (100 000 cykli wg UL 1995)		
LRA 480V 60Hz 3-fazowe	A	5400
FLA 480V 60Hz 3-fazowe	A	900
LRA 600V 60Hz 3-fazowe	A	5400
FLA 600V 60Hz 3-fazowe	A	900

Świadectwo typu zgodnie z IEC/EN 61439

Dane techniczne dla zaświadczenia rodzaju konstrukcji			
Znamionowy prąd pracy do podania straty mocy	I_n	A	820
Strata mocy na biegun, w zależności od prądu	P_{vid}	W	21.67
Strata mocy elementu eksploatacyjnego, w zależności od prądu	P_{vid}	W	0
Strata mocy statyczna, niezależnie od prądu	P_{vs}	W	6.5
Zdolność oddawania straty mocy	P_{ve}	W	0
Robocza temperatura otoczenia min.		°C	-40
Robocza temperatura otoczenia maks.		°C	60
Certyfikat konstrukcji IEC/EN 61439			
10.2 Wytrzymałość materiałów i części			
10.2.2 Odporność na korozję			Wymagania odnośnie normy produktowej zostały spełnione.
10.2.3.1 Wytrzymałość cieplna powłoki			Wymagania odnośnie normy produktowej zostały spełnione.
10.2.3.2 Rezystancja materiału izolacyjnego przy normalnym cieple			Wymagania odnośnie normy produktowej zostały spełnione.
10.2.3.3 Rezystancja materiału izolacyjnego przy nietypowym cieple			Wymagania odnośnie normy produktowej zostały spełnione.
10.2.4 Wytrzymałość na działanie promieniowania UV			Wymagania odnośnie normy produktowej zostały spełnione.
10.2.5 Podnoszenie			Nie dotyczy, ponieważ należy ocenić całą szafę sterowniczą.
10.2.6 Kontrola odporności na uderzenia			Nie dotyczy, ponieważ należy ocenić całą szafę sterowniczą.
10.2.7 Napisy			Wymagania odnośnie normy produktowej zostały spełnione.
10.3 Stopień ochrony powłok			Nie dotyczy, ponieważ należy ocenić całą szafę sterowniczą.
10.4 Odstępy izolacyjne powietrzne i prądów pelzających			Wymagania odnośnie normy produktowej zostały spełnione.
10.5 Ochrona przed porażeniem elektrycznym			Nie dotyczy, ponieważ należy ocenić całą szafę sterowniczą.
10.6 Montaż elementów eksploatacyjnych			Nie dotyczy, ponieważ należy ocenić całą szafę sterowniczą.
10.7 Wewnętrzne obwody prądowe i połączenia			Należy do zakresu odpowiedzialności wykonawcy szafy sterowniczej.
10.8 Przyłącza przewodów wchodzących z zewnątrz			Należy do zakresu odpowiedzialności wykonawcy szafy sterowniczej.
10.9 Właściwości izolacji			
10.9.2 Wytrzymałość elektryczna o częstotliwości roboczej			Należy do zakresu odpowiedzialności wykonawcy szafy sterowniczej.
10.9.3 Odporność na napięcie udarowe			Należy do zakresu odpowiedzialności wykonawcy szafy sterowniczej.
10.9.4 Sprawdzanie powłok z materiału izolacyjnego			Należy do zakresu odpowiedzialności wykonawcy szafy sterowniczej.
10.10 Nagrzanie			Oszacowanie nagrzania należy do zakresu odpowiedzialności wykonawcy szafy sterowniczej. Eator dostarczy danych na temat straty mocy aparatów.
10.11 Odporność na zwarcia			Należy do zakresu odpowiedzialności wykonawcy szafy sterowniczej. Przestrzegać wytycznych odnośnie aparatów łączeniowych.
10.12 Kompatybilność elektromagnetyczna			Należy do zakresu odpowiedzialności wykonawcy szafy sterowniczej. Przestrzegać wytycznych odnośnie aparatów łączeniowych.
10.13 Działanie mechaniczne			Spełnienie wymagań w aparacie jest jednoznaczne z przestrzeganiem instrukcji montażu (IL).

Dane techniczne zgodne z ETIM 7.0

Urządzenia niskonapięciowe (EG000017) / Stycznik AC (EC000066)

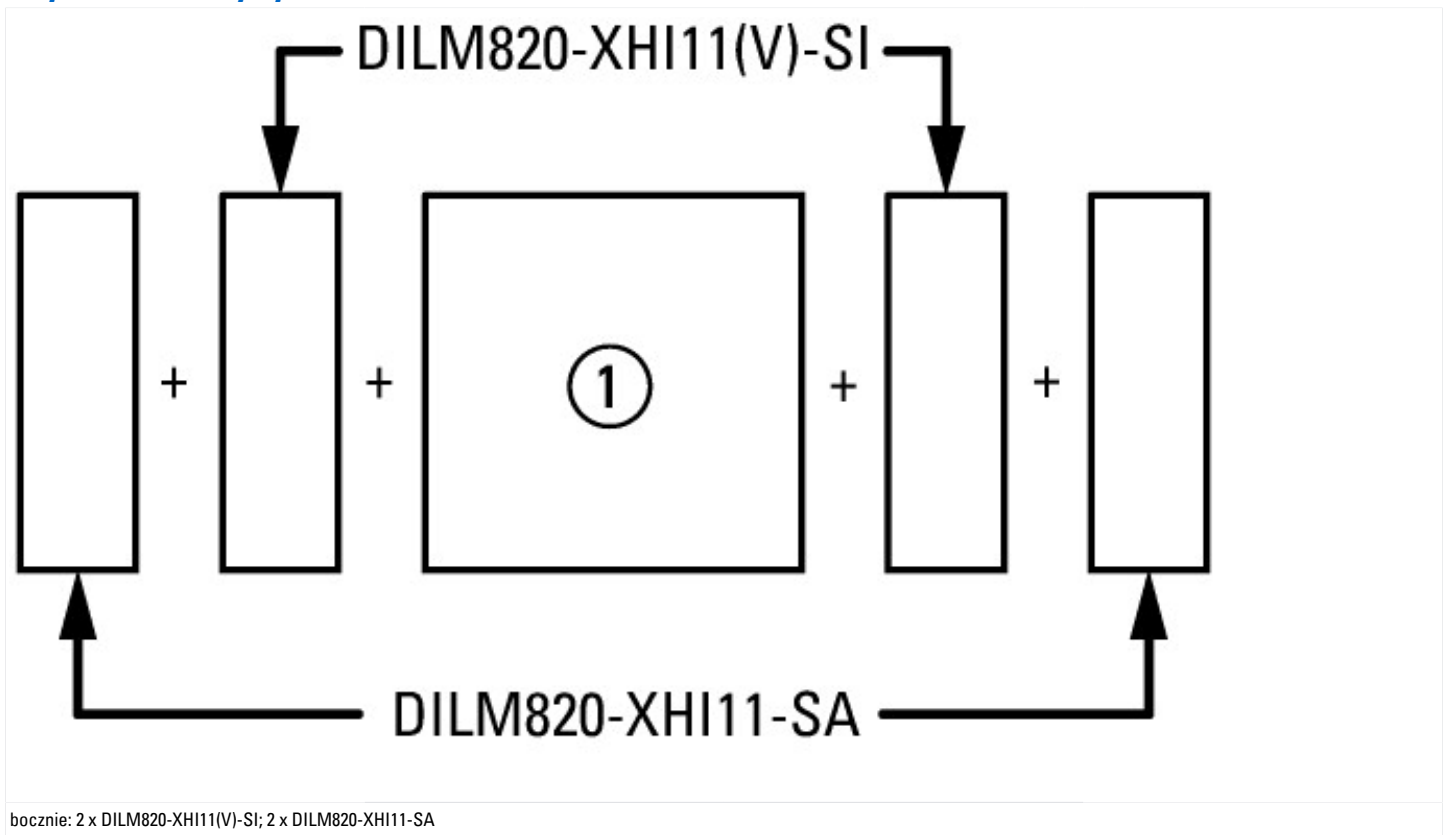
Elektrotechnika, automatyzacja i technologia / Rozdzielnice niskonapięciowe / Stycznik (niskie napięcia) / Stycznik mocy (ecl@ss10.0.1-27-37-10-03 [AAB718015])

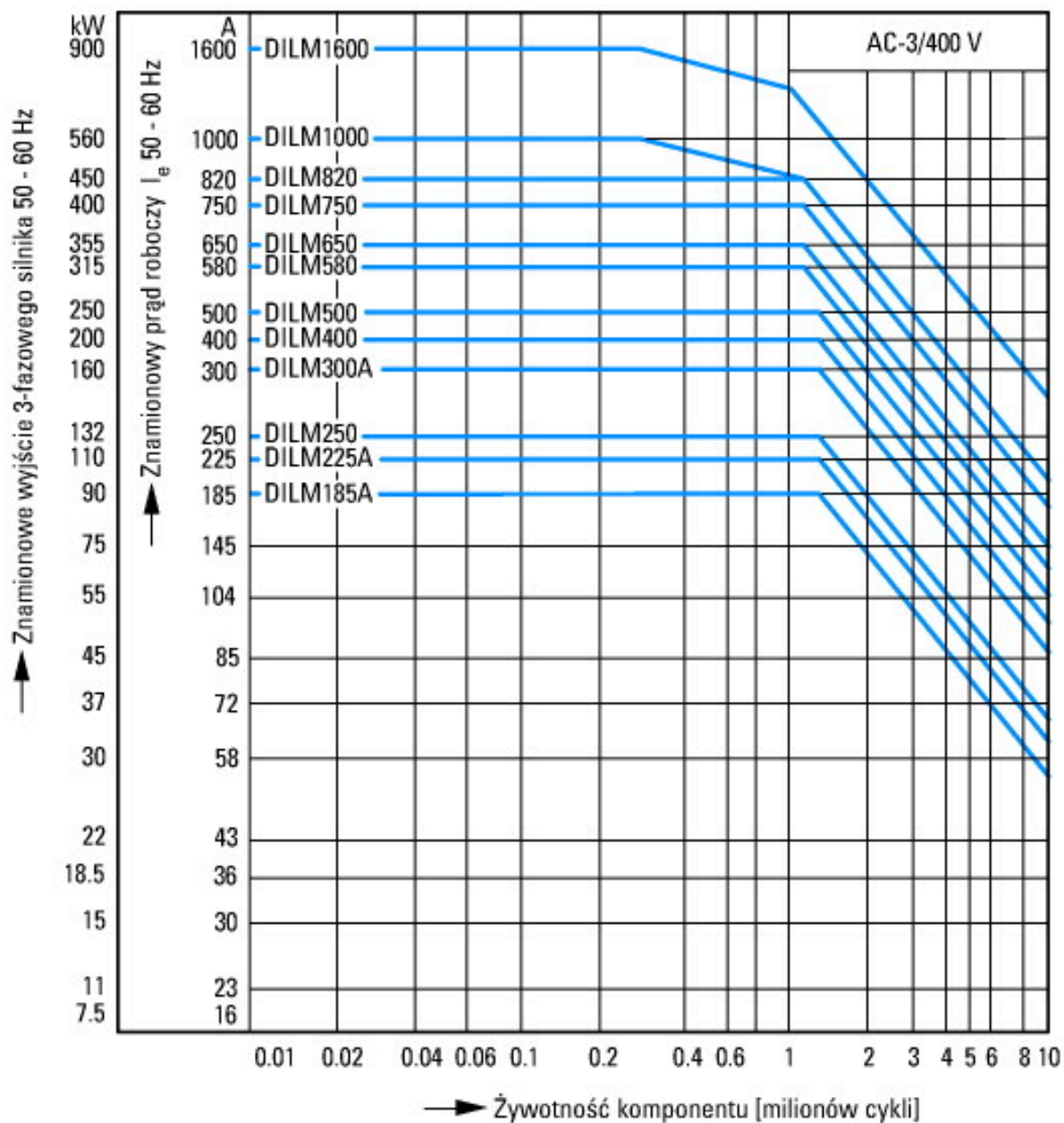
Znamionowe napięcie sterowania Us dla AC 50 Hz	V	110 - 250
Znamionowe napięcie sterowania Us dla AC 60 Hz	V	110 - 250
Znamionowe napięcie sterowania Us dla DC	V	110 - 250
Rodzaj napięcia sterowania		AC/DC
Znamionowy prąd pracy Ie dla AC-1, 400 V	A	1225
Znamionowy prąd pracy Ie dla AC-3, 400 V	A	820
Znamionowa moc pracy dla AC-3, 400 V	kW	450
Znamionowy prąd pracy dla AC-4, 400 V	A	656
Znamionowa moc pracy dla AC-4, 400 V	kW	355
Znamionowa moc pracy NEMA	kW	522
Wersja modułowa		Nie
Liczba styków pomocniczych zwiernych		2
Liczba styków pomocniczych rozwiernych		2
Rodzaj podłączenia styków głównych		Połączenie szynowe
Liczba styków głównych rozwiernych		0
Liczba styków głównych zwiernych		3

Aprobaty

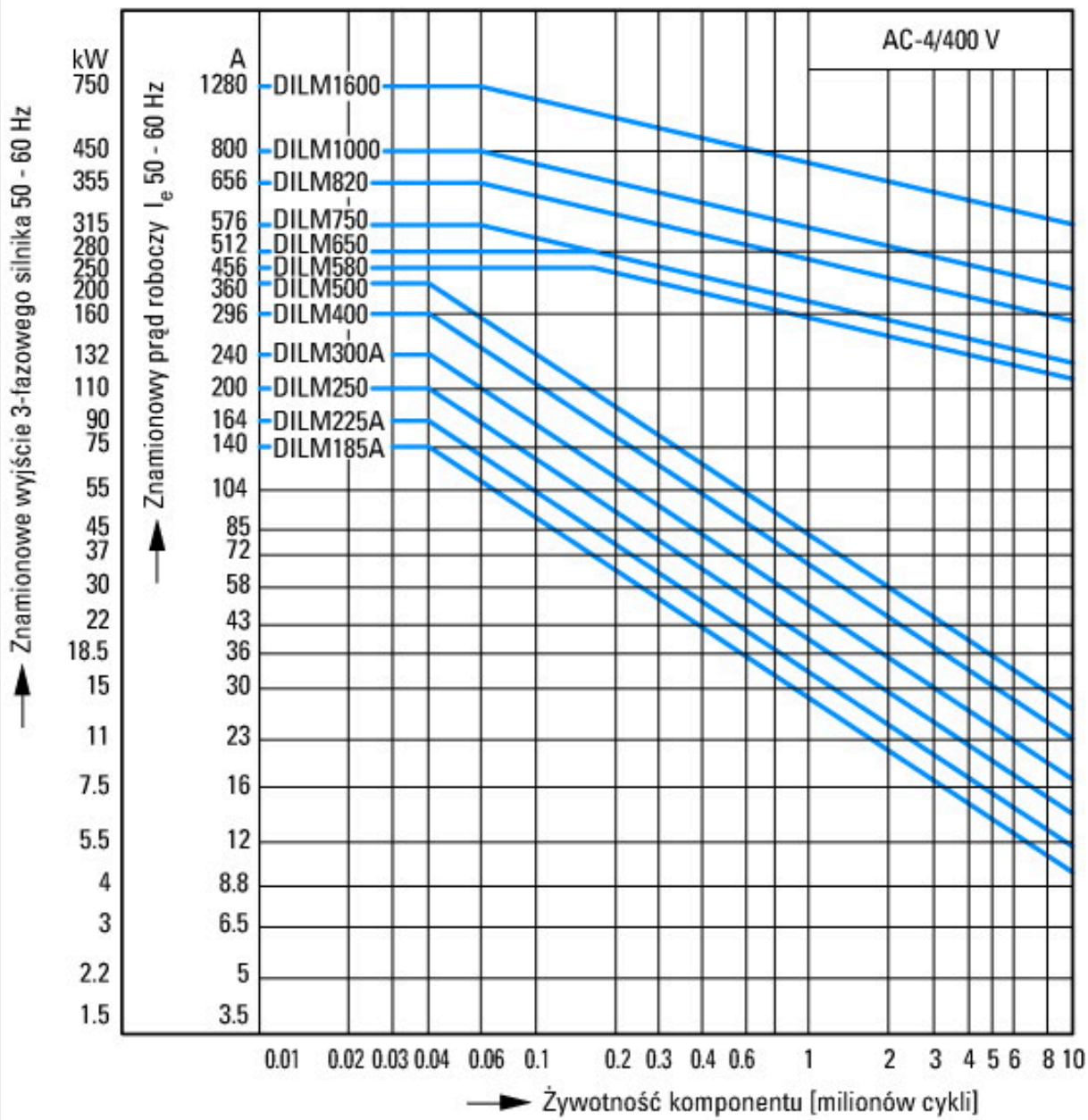
Product Standards		IEC/EN 60947-4-1; UL 60947-4-1; CSA - C22.2 No. 60947-4-1-14; CE marking
UL File No.		E29096
UL Category Control No.		NLDX
CSA File No.		012528
CSA Class No.		3211-04
North America Certification		UL listed, CSA certified
Specially designed for North America		No

Krzywe charakterystyki

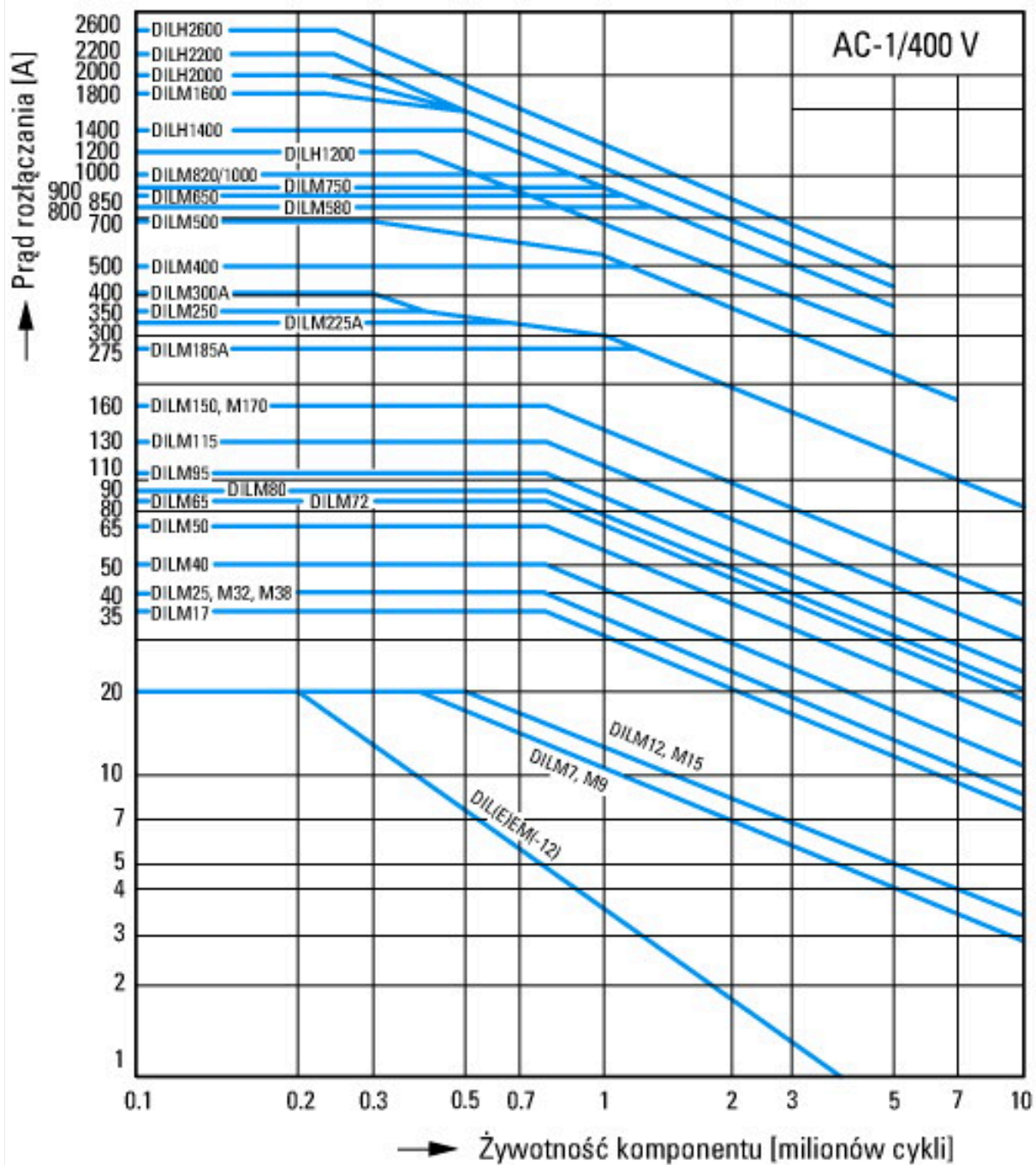




- Normalne warunki łączenia
- Silniki klatkowe
- Identyfikator produktu
- Włączanie: podczas zatrzymania
- Wyłączanie: podczas pracy
- Elektryczna nazwa skrótkowa
- Włączanie: do 6 × prąd znamionowy silnika
- Wyłączanie: do 1 × prąd znamionowy silnika
- Kategoria użytkowa
- 100 % AC-3
- Typowe zastosowania
- Sprężarki
- Wyciągi
- Mieszadła
- Pompy
- Ruchome schody
- Mieszadła
- Wentylator
- Taśmy transportowe
- Wirówki
- Kłapki
- Elewatory
- Instalacje klimatyzacyjne
- Napędy ogólne maszyn do obróbki i przetwarzania drewna



- Trudne warunki pracy łączeniowej
- Silniki klatkowe
- Identyfikator produktu
- Impulsowanie, hamulce przeciwbieżne, tryb nawrotny
- Elektryczna nazwa skrócona
- Włączanie: do 6 × prąd znamionowy silnika
- Wyłączanie: do 6 × prąd znamionowy silnika
- Kategoria użytkowa
- 100 % AC-4
- Typowe zastosowania
- Maszyny poligraficzne
- Ciągarki do drutu
- Wirówki
- Napędy specjalne maszyny do obróbki i przetwarzania drewna



Warunki łączenia dla niesilnikowego odbiornika 3-biegunowego

Identyfikator produktu

Obciążenie nieindukcyjne lub słabo indukcyjne

Elektryczna nazwa skrótkowa

Włączanie: 1 x prąd znamionowy

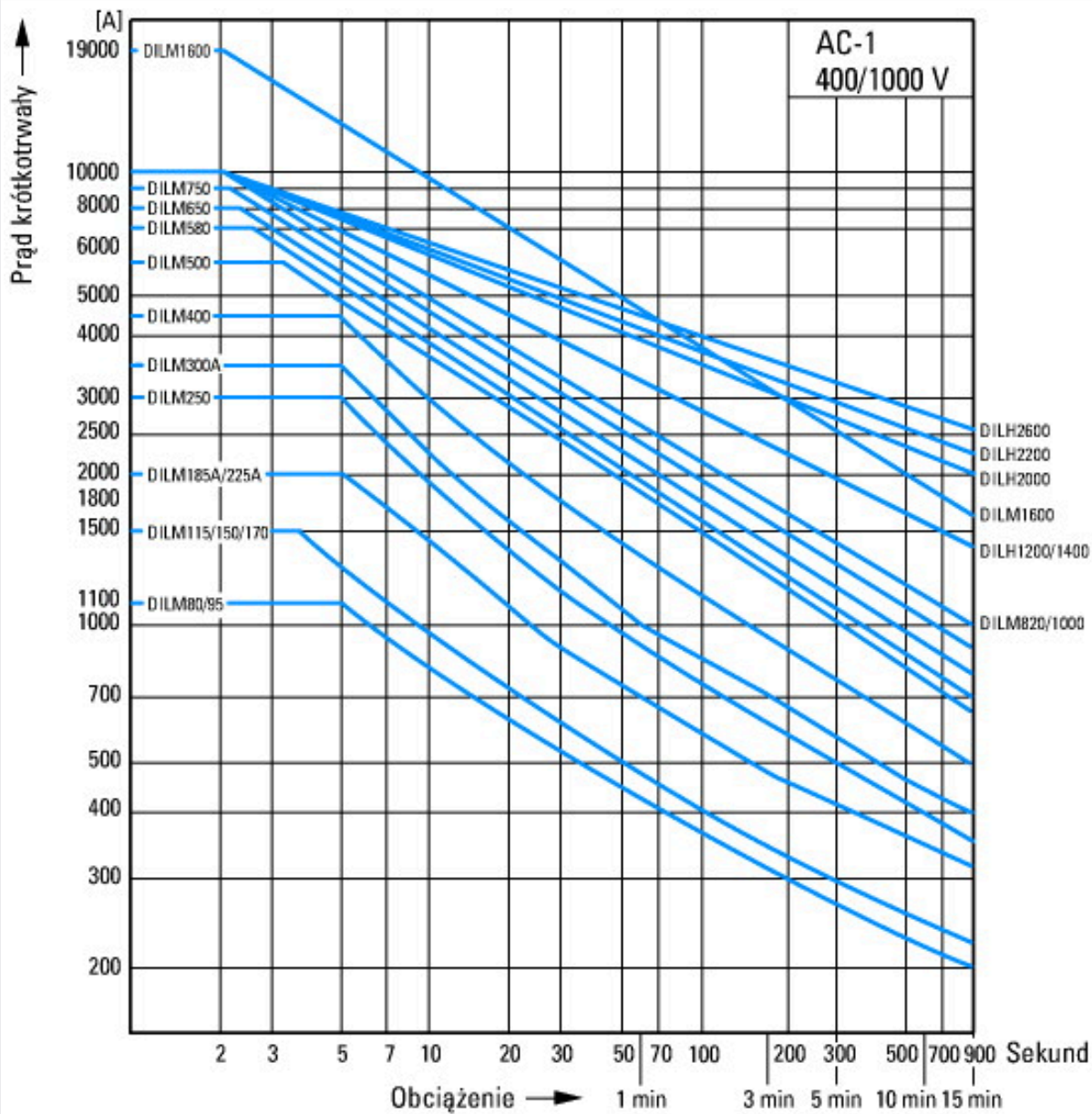
Wyłączanie: 1 x prąd znamionowy

Kategoria użytkowa

100 % AC-1

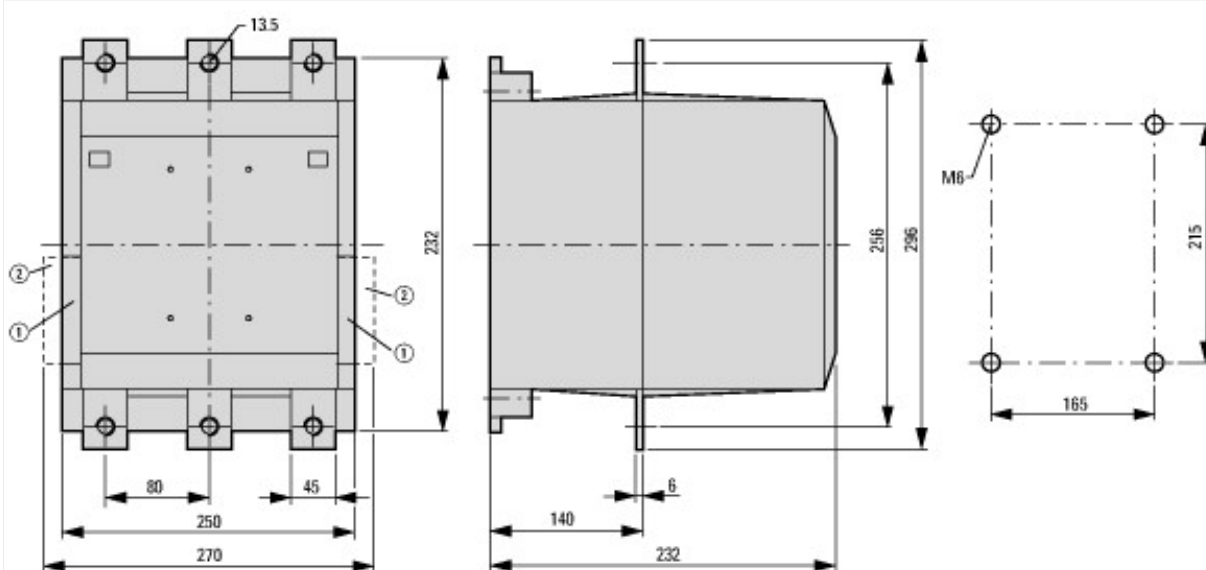
Typowe zastosowania

Ogrzewanie elektryczne



Obciążenie krótkotrwałe 3-biegunowe
Czas przerwy między dwoma obciążeniami: 15 minut

Wymiary



- ① DILM820-XHI11(V)-SI
- ② DILM820-XHI11-SA

Assets (Links)

Declaration of Conformity

00002865

Instruction Leaflets

IL03407023Z2018_05

Pozostałe informacje o produkcie (łączy)

IL03407023Z (AWA2100-1697) Styczniki mocy >170 A

IL03407023Z (AWA2100-1697) Styczniki mocy >170 A	ftp://ftp.moeller.net/DOCUMENTATION/AWA_INSTRUCTIONS/IL03407023Z2019_09.pdf
Motorstarter und „Special Purpose Ratings“ für den Nordamerikanischen Markt	http://www.eaton.eu/ecm/groups/public/@pub/@europe/@electrical/documents/content/pct_3258146_de.pdf
Aparaty łączeniowe do instalacji kompensowania mocy biernej	http://www.moeller.net/binary/ver_techpapers/ver934de.pdf
X-Start - efektywny montaż i niezawodne okablowanie nowoczesnych aparatów łączeniowych	http://www.moeller.net/binary/ver_techpapers/ver938de.pdf
Spiegelkontakte für hochverlässliche Informationen zu sicherheitsbezogenen Steuerfunktionen	http://www.moeller.net/binary/ver_techpapers/ver944de.pdf
Einfluss der Kabelkapazität von langen Steuerleitungen auf die Betätigung von Schützen	http://www.moeller.net/binary/ver_techpapers/ver949de.pdf
Schaltgeräte für Beleuchtungsanlagen	http://www.moeller.net/binary/ver_techpapers/ver955de.pdf
Mit mechanischen Hilfskontakten normenkonform und funktions sicher projektieren	http://www.moeller.net/binary/ver_techpapers/ver956de.pdf
Das Zusammenwirken von Leistungsschützen mit SPSEN	http://www.moeller.net/binary/ver_techpapers/ver957de.pdf
Sammelschienenadapter für die rationelle Motorstertermontage - jetzt auch für Nordamerika -	http://www.moeller.net/binary/ver_techpapers/ver960de.pdf