



Wyłącznik silnikowy, 3b, Ir=6.3-10A, podłączenia na śrubę

Typ **PKZM0-10**
 Catalog No. **072739**
 Alternate Catalog No. **XTPR010BC1NL**

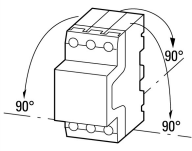
Program dostaw

Asortyment				Wyłącznik silnikowy PKZM0 do 32 A
Funkcja podstawowa				ochrona silnika
Wskazówka				Odpowiedni również do silników klasy wydajności energetycznej IE3. Urządzenia kompatybilne z IE3 oznaczone są odpowiednim logo na opakowaniu.
Sposób podłączenia				Zaciski śrubowe
Diagram łączenia				
maks. moc znamionowa				
AC-3				
220 V 230 V 240 V	P	kW		2.2
380 V 400 V 415 V	P	kW		4
440 V	P	kW		4
500 V	P	kW		4
660 V 690 V	P	kW		7.5
Pomiarowy prąd stały	I_u	A		10
Zakres nastawczy				
Wyzwalacz przeciążeniowy	I_r	A		6.3 - 10
Wyzwalacz zwarciovowy				
max.	I_{rm}	A		155
Wrażliwość na brak fazy				IEC/EN 60947-4-1, VDE 0660 część 102
Ochrona przeciwwybuchowa (zgodnie z ATEX 94/9/WE)				PTB 10, ATEX 3013, Ex II(2) GD Przestrzeżać podręcznika MN03402003Z-DE/EN.
Uwagi Wyzwalacz przeciążeniowy: klasa wyzwalania 10 A Możliwy montaż zatrzaskowy na szynie montażowej typu D, zgodnej z normą IEC/EN 60715, o wysokości od 7,5 do 15 mm.				

Dane Techniczne

Dane ogólne

Normy i przepisy				IEC/EN 60947, VDE 0660, UL, CSA
Wytrzymałość klimatyczna				Klimat wilgotny/ciepły, stały, wg IEC 60068-2-78 Klimat wilgotny/ciepły, zmienny, wg IEC 60068-2-30
Temperatura otoczenia				
Przechowywanie		°C		- 40 - 80
otwarte		°C		-25 - +55
zabudowany		°C		- 25 - 40

Położenie montażowe		
Kierunek zasilania energią		dowolne, zgodne z wymaganiami
stopień ochrony		
Aparat		IP20
Zaciski		IP00
Zabezpieczenie przed dotknięciem w wypadku pionowego dotknięcia od przodu (EN 50274)		zabezpieczenie przed dotknięciem palcem
Wytrzymałość uderowa mechaniczna w czasie trwania udaru półsinus 10 ms według IEC 60068-2-27	g	25
Wysokość ustawienia	m	maks. 2000
Przekrój doprowadzeń głównego przewodu		
Zaciski śrubowe		
przewód pojedynczy	mm ²	1 x (1 - 6) 2 x (1 - 6)
drobnożyłowe z końcówkami żył wg DIN 46228	mm ²	1 x (1 - 6) 2 x (1 - 6)
Drut lub linka	AWG	18 - 10
Odcinek przewodu bez izolacji	mm	10
Moment dokręcenia śrub połączeniowych		
Półprzewodnik	Nm	1.7
Przewód pomocniczy	Nm	1

Główne tory prądowe

Odporność na uder napięciowy	U_{imp}	V AC	6000
Kategoria przepięciowa / stopień zanieczyszczenia			III/3
Znamionowe napięcie pracy	U_e	V AC	690
Znamionowy prąd roboczy = Znamionowy prąd pracy	$I_u = I_e$	A	10
częstotliwość znamionowa	f	Hz	40 - 60
straty ciepła (3-biegunowe nagrzanie do temp. roboczej)		W	6,48
Trwałość, mechaniczna	cykle łączenia	$\times 10^6$	0.1
Trwałość, elektryczna (AC-3 przy 400 V)			
Trwałość, elektryczna	cykle łączenia	$\times 10^6$	> 0.1
max. częstotliwość załączania		S/h	40
odporność na zwarcia			
DC			
Odporność na zwarcia		kA	60
Wskaźówka			do 250 V
Zdolność łączeniowa silnika			
AC-3 (do 690 V)		A	10
DC-5 (do 250 V)		A	10 (3 styki połączone szeregowo)

Wyzwalacz

Kompensacja temperatury			
zgodnie z IEC/EN 60947, VDE 0660		°C	- 5 ... 40
Zakres pracy		°C	- 25 ... 55
Błąd szcztkowy kompensacji temperatury do T > 40°C			$\leq 0.25 \% / K$
Zakres nastaw wyzwalacza przeciążeniowego		$\times I_u$	0.6 - 1
Wyzwalacz zwarcioowy			Aparat podstawowy, ustawiony na stałe: $15,5 \times I_u$
Tolerancja wyzwalacza zwarcioowego			$\pm 20\%$
Wrażliwość na brak fazy			IEC/EN 60947-4-1, VDE 0660 część 102

Atestowane parametry mocy

Zdolność łączeniowa			
maksymalna moc silnika			
3-fazowe			
200 V 208 V		HP	3

230 V 240 V	HP	3
460 V 480 V	HP	7.5
575 V 600 V	HP	10
1-fazowe		
115 V 120 V	HP	0.5
230 V 240 V	HP	1.5
Znamionowy prąd zwarcia, typ E	SCCR	
240 V	kA	65
480 Y / 277 V	kA	65
600 Y / 347 V	kA	50
wymagane akcesoria		BK25/3-PKZ0-E
Short Circuit Current Rating, Ochrona grupowa	SCCR	
600 V High Fault		
SCCR (bezpiecznik)	kA	30
maks. bezpiecznik	A	600
SCCR (CB)	kA	30
maks. CB	A	600

Świadectwo typu zgodnie z IEC/EN 61439

Dane techniczne dla zaświadczenia rodzaju konstrukcji			
Znamionowy prąd pracy do podania straty mocy	I_n	A	10
Strata mocy na biegun, w zależności od prądu	P_{vid}	W	2.16
Strata mocy elementu eksploatacyjnego, w zależności od prądu	P_{vid}	W	6.48
Strata mocy statyczna, niezależnie od prądu	P_{vs}	W	0
Zdolność oddawania straty mocy	P_{ve}	W	0
Robocza temperatura otoczenia min.		°C	-25
Robocza temperatura otoczenia maks.		°C	55
Certyfikat konstrukcji IEC/EN 61439			
10.2 Wytrzymałość materiałów i części			
10.2.2 Odporność na korozję			Wymagania odnośnie normy produktowej zostały spełnione.
10.2.3.1 Wytrzymałość cieplna powłoki			Wymagania odnośnie normy produktowej zostały spełnione.
10.2.3.2 Rezystancja materiału izolacyjnego przy normalnym cieple			Wymagania odnośnie normy produktowej zostały spełnione.
10.2.3.3 Rezystancja materiału izolacyjnego przy nietypowym cieple			Wymagania odnośnie normy produktowej zostały spełnione.
10.2.4 Wytrzymałość na działanie promieniowania UV			Wymagania odnośnie normy produktowej zostały spełnione.
10.2.5 Podnoszenie			Nie dotyczy, ponieważ należy ocenić całą szafę sterowniczą.
10.2.6 Kontrola odporności na uderzenia			Nie dotyczy, ponieważ należy ocenić całą szafę sterowniczą.
10.2.7 Napisy			Wymagania odnośnie normy produktowej zostały spełnione.
10.3 Stopień ochrony powłok			Nie dotyczy, ponieważ należy ocenić całą szafę sterowniczą.
10.4 Odstępy izolacyjne powietrzne i prądów pelzających			Wymagania odnośnie normy produktowej zostały spełnione.
10.5 Ochrona przed porażeniem elektrycznym			Nie dotyczy, ponieważ należy ocenić całą szafę sterowniczą.
10.6 Montaż elementów eksploatacyjnych			Nie dotyczy, ponieważ należy ocenić całą szafę sterowniczą.
10.7 Wewnętrzne obwody prądowe i połączenia			Należy do zakresu odpowiedzialności wykonawcy szafy sterowniczej.
10.8 Przyłącza przewodów wchodzących z zewnątrz			Należy do zakresu odpowiedzialności wykonawcy szafy sterowniczej.
10.9 Właściwości izolacji			
10.9.2 Wytrzymałość elektryczna o częstotliwości roboczej			Należy do zakresu odpowiedzialności wykonawcy szafy sterowniczej.
10.9.3 Odporność na napięcie udarowe			Należy do zakresu odpowiedzialności wykonawcy szafy sterowniczej.
10.9.4 Sprawdzanie powłok z materiału izolacyjnego			Należy do zakresu odpowiedzialności wykonawcy szafy sterowniczej.
10.10 Nagrzanie			Oszacowanie nagrzania należy do zakresu odpowiedzialności wykonawcy szafy sterowniczej. Eaton dostarczy danych na temat straty mocy aparatów.
10.11 Odporność na zwarcia			Należy do zakresu odpowiedzialności wykonawcy szafy sterowniczej. Przestrzegać wytycznych odnośnie aparatów łączeniowych.
10.12 Kompatybilność elektromagnetyczna			Należy do zakresu odpowiedzialności wykonawcy szafy sterowniczej. Przestrzegać wytycznych odnośnie aparatów łączeniowych.

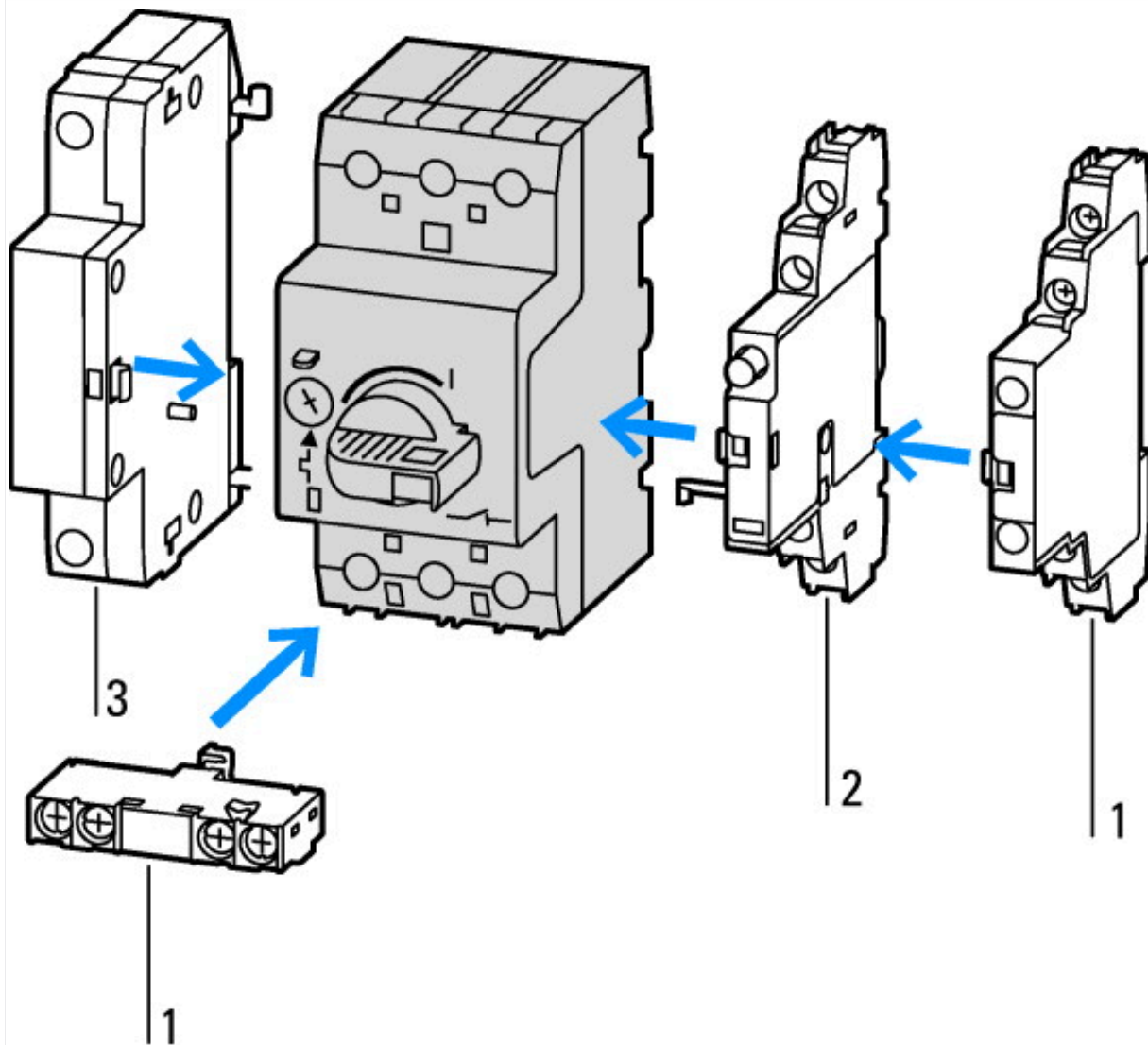
Dane techniczne zgodne z ETIM 7.0

Urządzenia niskonapięciowe (EG000017) / Wylącznik silnikowy (EC000074)		
Elektrotechnika, automatyzacja i technologia / Rozdzielnice niskonapięciowe / Wylącznik mocy, odłącznik mocy (niskie napięcia) / Wylącznik ochronny silnika (ec1@ss10.0.1-27-37-04-01 [AGZ529016])		
Zakres nastawy wyzwalacza przeciążeniowego	A	6.3 - 10
Zakres nastawy wyzwalacza zwarciovego	A	155 - 155
Z zabezpieczeniem termicznym		Tak
Czułość na zanik fazy		Tak
Sposób wyzwalania		Termomagnetyczny
Znamionowe napięcie pracy	V	690 - 690
Znamionowy prąd ciągły lu	A	10
Znamionowa moc pracy dla AC-3, 230 V	kW	2.2
Znamionowa moc pracy dla AC-3, 400 V	kW	4
Rodzaj podłączenia styków głównych		Połączenie śrubowe
Rodzaj elementu wykonawczego		Pokrętko
Budowa urządzenia		Urządzenie mocowane na stałe
Ze zintegrowanym stykiem pomocniczym		Nie
Ze zintegrowanym wyzwalaczem podnapięciowym		Nie
Liczba biegunów		3
Znamionowa zwarciova zdolność łączeniowa Icu przy 400 V, AC	kA	150
Stopień ochrony (IP)		IP20
Wysokość	mm	93
Szerokość	mm	45
Głębokość	mm	76

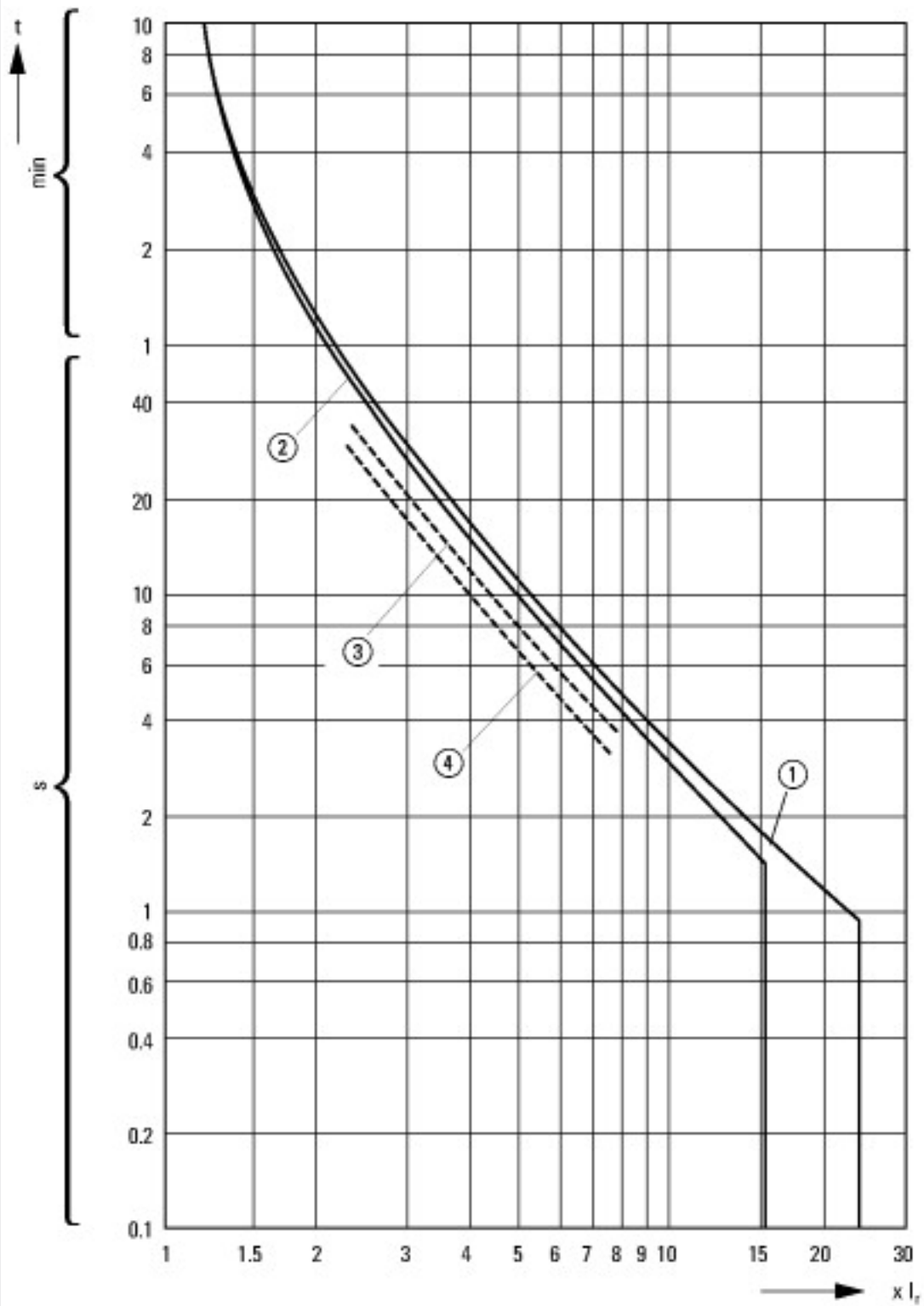
Aprobaty

Product Standards		IEC/EN 60947-4-1; UL 60947-4-1; CSA - C22.2 No. 60947-4-1-14; CE marking
UL File No.		E36332
UL Category Control No.		NLRV
CSA File No.		165628
CSA Class No.		3211-05
North America Certification		UL listed, CSA certified
Specially designed for North America		No
Suitable for		Branch circuit: Manual type E if used with terminal, or suitable for group installations

Krzywe charakterystyki



- 1: Standardowy styk pomocniczy
- 2: Styk pomocniczy wskazujący wyzwolenie
- 3: Wyzwalacze wzrostowe, wyzwialacze podnapięciowe



Charakterystyka zadziałania wyłącznika silnikowego PKZM0-..., PKZM01

- 1: Minimalny poziom, trzy fazy
- 2: Maksymalny poziom, trzy fazy
- 3: Minimalny znacznik, dwie fazy
- 4: Najwyższy znacznik, dwie fazy



Prąd ograniczony



① 1. Półwałek
Energia przepustowa

Wymiary



Wyłącznik silnikowy ze standardowym wyłącznikiem pomocniczym
 PKZM0-...(+NHI-E-...-PKZ0)
 PKZM0-...-T(+NHI-E-...-PKZ0)
 PKM0-...(+NHI-E-...-PKZ0)



Wyłącznik silnikowy z zamkniętym pokrętle
 PKZM0-...+AK-PKZ0



Wyłączniki silnikowe z wyprzedzającym wyłącznikiem pomocniczym
PKZM0-...+VHI-...-PKZO

Assets (Links)

Declaration of Conformity

00003248

Instruction Leaflets

IL03407011Z2018_04

Manuals

MN03402003Z_DE_EN (niemiecki)

MN03402003Z_DE_EN (angielski)

Pozostałe informacje o produkcie (łącza)

IL03407011Z (AWA1210-1925) Ochronny wyłącznik silnikowy

IL03407011Z (AWA1210-1925) Ochronny wyłącznik silnikowy ftp://ftp.moeller.net/DOCUMENTATION/AWA_INSTRUCTIONS/IL03407011Z2018_04.pdf

' IL03402034Z (AWA121-1945) Ochronny wyłącznik silnikowy, rozrusznik

' IL03402034Z (AWA121-1945) Ochronny wyłącznik silnikowy, rozrusznik ftp://ftp.moeller.net/DOCUMENTATION/AWA_INSTRUCTIONS/IL03402034Z2018_06.pdf

MN03402003Z (AWB1210-1458) Wyłącznik silnikowy PKZM0, monitorowanie przeciwwięzieniowe elektrycznych silników z zabezpieczeniem przeciwwybuchowym

MN03402003Z (AWB1210-1458) PKZM0 Motorschutzleistungsschalter, Überlastüberwachung von Ex e-Motoren - Deutsch / English ftp://ftp.moeller.net/DOCUMENTATION/AWB_MANUALS/MN03402003Z_DE_EN.pdf

Świadectwo badania typu WE PTB 10 ATEX 3013 http://intranet.moeller.net/technik_daten/file/produkt_deklarationen/file/approbationen/00001731.pdf

Schaltvermögen https://de.ecat.eaton.com/flip-cat/?edition=MOTCONT1_DE#page_3/44

Motorstarter und „Special Purpose Ratings“ für den Nordamerikanischen Markt http://www.eaton.eu/ecm/groups/public/@pub/@europe/@electrical/documents/content/pct_3258146_de.pdf

Sammelschienenadapter für die rationelle Motorstartermontage - jetzt auch für Nordamerika - http://www.moeller.net/binary/ver_techpapers/ver960de.pdf