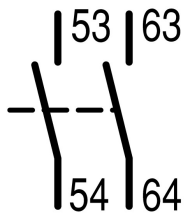




Moduł wyłącznika pomocniczego, wystające, 2ZZ, budowa, podłączenia na śrubę

Typ DILA-XHIT20
Catalog No. 101042
Alternate Catalog No. XTCEXFATC20

Program dostaw

Akcesoria				Moduły wyłącznika pomocniczego
Opis				ze stykami wymuszonymi Elementy przełączające zgodne z normą EN 50005 Zaleca się stosowanie kombinacji w wersji E, zgodnych z normą EN 50011. Sterowany prądem stałym styk DILA(C)-22 należy łączyć wyłącznie z dwubiegunowymi stykami pomocniczymi.
Funkcja				nadaje się do łączenia z mostkami okablowania
Bieguny				2-biegunowe
Sposób podłączenia				Zaciski śrubowe
Znamionowy prąd pracy				
konwencjonalny prąd termiczny 1-biegunowy				
otwarte				
przy 60 °C	I	A	16	
AC-15				
220 V 230 V 240 V	I _e	A	4	
380 V 400 V 415 V	I _e	A	4	
Wyposażenie w styki				
Z = Zestyk zwierny				2 zestyk zwierny
Sposób montażu				Mocowanie do płyty czołowej
Diagram łączenia				
Stosowane do				DILM7... DILM9... DILM12... DILM15... DILL... MSC-D...M7(9, 12, 15)... MSC-R...M7(9, 12)
Wykonanie				wersja wysoka
Wskazówki				Zestyki z wymuszonym prowadzeniem, zgodne z IEC/EN 60947-5-1 załącznik L, w obrębie modułu wyłącznika pomocniczego, jak również do zintegrowanych modułów wyłączników pomocniczych w DILM 7 - DILM32. Pomocnicze zestyki rozwiernie stosowane jako styk lustrzany zgodny z IEC/EN 60947-4-1 załącznik F (nie opóźniony zestyk rozwierny)

Dane Techniczne

Dane ogólne

Normy i przepisy				IEC/EN 60947, VDE 0660, UL, CSA
Trwałość aparatu				
przy U _e = 230 V, AC-15, 3 A	cykle łączenia	x 10 ⁶	1,3	
Wytrzymałość klimatyczna				Klimat wilgotny/ciepły, stały, wg IEC 60068-2-78 Klimat wilgotny/ciepły, zmienny, wg IEC 60068-2-30
Temperatura otoczenia				
otwarte		°C	-25 - +60	
zabudowany		°C	- 25 - 40	
Temperatura otoczenia przy składowaniu		°C	- 40 - 80	
Wytrzymałość udarowa mechaniczna (IEC/EN 60068-2-27)				

Udar półsinus 10 ms			
Moduł podstawowy z elementem pomocniczym		g	
Zwierny		g	7
Rozwierny		g	5
Stopień ochrony			IP20
Zabezpieczenie przed dotknięciem w wypadku pionowego dotknięcia od przodu (EN 50274)			zabezpieczenie przed dotknięciem palcem
Ciężar		kg	0.039
Przekrój doprowadzeń		mm ²	
Zaciski śrubowe			
przewód pojedynczy		mm ²	1 x (0,75–2,5) 2 x (0,75–2,5)
Linka z tulejką		mm ²	1 x (0,75–2,5) 2 x (0,75–2,5)
Drut lub linka		AWG	18–14
Śrubokręt pozidriv		Wielkość	2
Śrubokręt do śrub o łbie rowkowym		mm	0.8 x 5.5 1 x 6
maks. moment dokręcenia		Nm	1.2

Styki

Wymuszone prowadzenie elementów łączeniowych modułu wyłącznika pomocniczego (zgodnie z IEC 60947-5-1 załącznik L)				Tak
Zestyk rozwierny (bez opóźnienia) jako styk lustrzany (zgodny z IEC/EN 60947-4-1 załącznik F)				DILM7 - DILM15
Odporność na udar napięciowy	U_{imp}	V AC		6000
Kategoria przepięciowa / stopień zanieczyszczenia				III/3
Znamionowe napięcie izolacji	U_i	V AC		690
Znamionowe napięcie pracy	U_e	V AC		500
Bezpieczne odłączanie zgodnie z EN 61140				
między cewką a zestykami pomocniczymi		V AC		400
między zestykami pomocniczymi		V AC		400
Znamionowy prąd pracy		A		
konwencjonalny prąd termiczny 1-biegunowy				
przy 60 °C	I	A		16
AC-15				
220 V 230 V 240 V	I_e	A		4
380 V 400 V 415 V	I_e	A		4
500 V	I_e	A		1.5
DC				
				Warunki włączania i wyłączania w odniesieniu do DC-13, L/R stale zgodnie z danymi.
DC L/R ≤ 15 ms				
Tory prądowe w szeregu:		A		
1	24 V	A		10
1	60 V	A		6
1	110 V	A		3
1	220 V	A		1
DC L/R ≤ 50 ms				
Tory prądowe w szeregu:		A		
3	24 V	A		2.5
3	60 V	A		1
3	110 V	A		0.5
3	220 V	A		0.25
DC-13 (6xP)				
24 V	I_e	A		2.5
60 V	I_e	A		1
110 V	I_e	A		0.5
220 V	I_e	A		0.25

Odporność na zwarcia bez zgrzania			
Zabezpieczenie przeciwzwarciowe, maks. bezpiecznik topikowy			
500 V		A gG/gL	10
Straty ciepła przy obciążeniu I_{th}			
z uruchamianiem AC		W	2.6
z uruchamianiem DC		W	2.6
Strata ciepła na tor prądowy przy I_e (AC-15/230 V)		W	0.16

Atestowane parametry mocy

Styk pomocniczy			
Pilot Duty			
z uruchamianiem AC			A600
z uruchamianiem DC			P300
General Use			
AC		V	600
AC		A	10
DC		V	250
DC		A	1

Świadectwo typu zgodnie z IEC/EN 61439

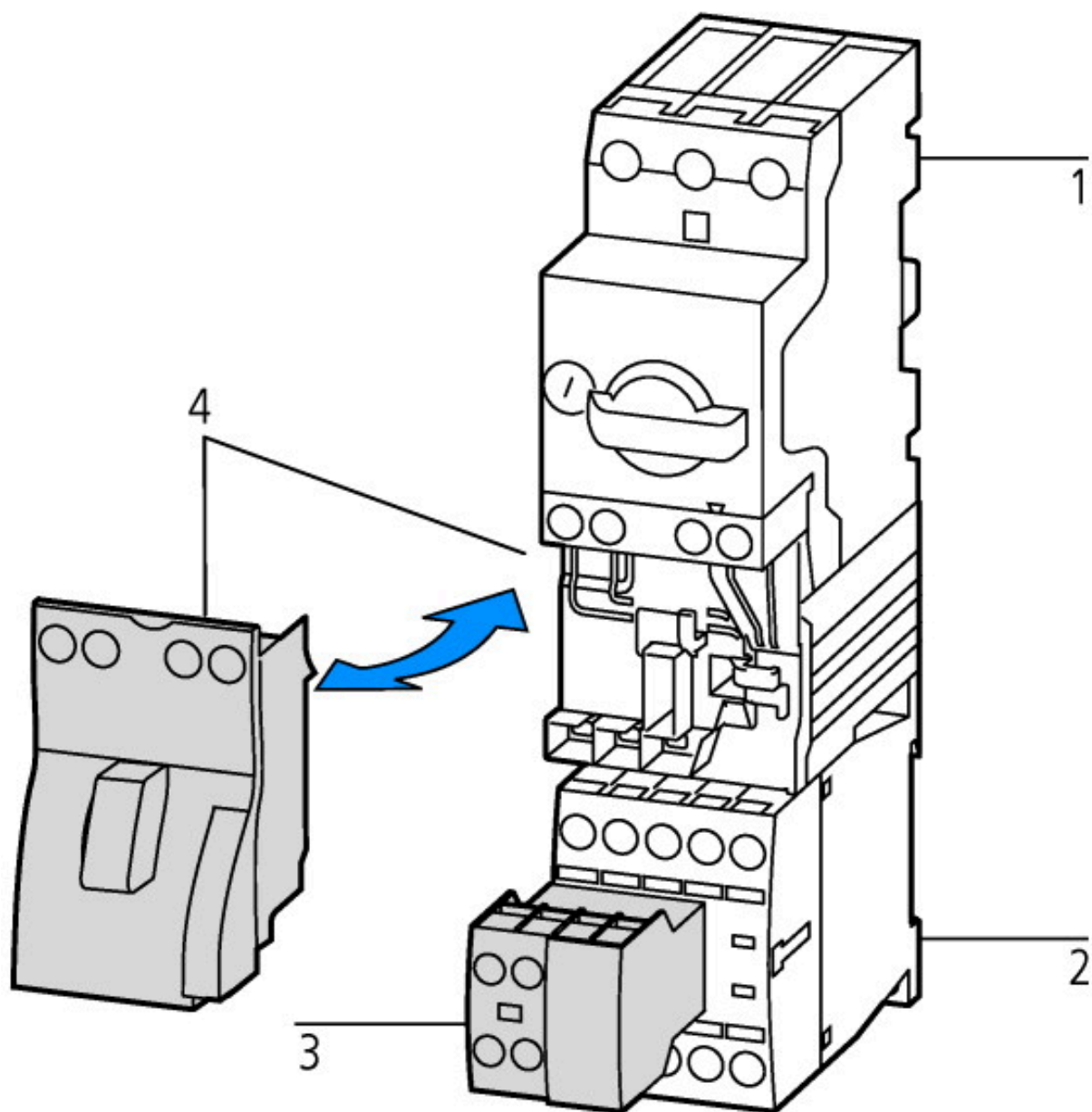
Dane techniczne dla zaświadczenia rodzaju konstrukcji			
Znamionowy prąd pracy do podania straty mocy	I_n	A	4
Strata mocy na biegun, w zależności od prądu	P_{vid}	W	0.16
Strata mocy elementu eksploatacyjnego, w zależności od prądu	P_{vid}	W	0
Strata mocy statyczna, niezależnie od prądu	P_{vs}	W	0
Zdolność oddawania straty mocy	P_{ve}	W	0
Robocza temperatura otoczenia min.		°C	-25
Robocza temperatura otoczenia maks.		°C	60
Certyfikat konstrukcji IEC/EN 61439			
10.2 Wytrzymałość materiałów i części			
10.2.2 Odporność na korozję			Wymagania odnośnie normy produktowej zostały spełnione.
10.2.3.1 Wytrzymałość cieplna powłoki			Wymagania odnośnie normy produktowej zostały spełnione.
10.2.3.2 Rezystancja materiału izolacyjnego przy normalnym cieple			Wymagania odnośnie normy produktowej zostały spełnione.
10.2.3.3 Rezystancja materiału izolacyjnego przy nietypowym cieple			Wymagania odnośnie normy produktowej zostały spełnione.
10.2.4 Wytrzymałość na działanie promieniowania UV			Wymagania odnośnie normy produktowej zostały spełnione.
10.2.5 Podnoszenie			Nie dotyczy, ponieważ należy ocenić całą szafę sterowniczą.
10.2.6 Kontrola odporności na uderzenia			Nie dotyczy, ponieważ należy ocenić całą szafę sterowniczą.
10.2.7 Napisy			Wymagania odnośnie normy produktowej zostały spełnione.
10.3 Stopień ochrony powłok			Nie dotyczy, ponieważ należy ocenić całą szafę sterowniczą.
10.4 Odstępy izolacyjne powietrzne i prądów pelzających			Wymagania odnośnie normy produktowej zostały spełnione.
10.5 Ochrona przed porażeniem elektrycznym			Nie dotyczy, ponieważ należy ocenić całą szafę sterowniczą.
10.6 Montaż elementów eksploatacyjnych			Nie dotyczy, ponieważ należy ocenić całą szafę sterowniczą.
10.7 Wewnętrzne obwody prądowe i połączenia			Należy do zakresu odpowiedzialności wykonawcy szafy sterowniczej.
10.8 Przyłącza przewodów wchodzących z zewnątrz			Należy do zakresu odpowiedzialności wykonawcy szafy sterowniczej.
10.9 Właściwości izolacji			
10.9.2 Wytrzymałość elektryczna o częstotliwości roboczej			Należy do zakresu odpowiedzialności wykonawcy szafy sterowniczej.
10.9.3 Odporność na napięcie udarowe			Należy do zakresu odpowiedzialności wykonawcy szafy sterowniczej.
10.9.4 Sprawdzanie powłok z materiału izolacyjnego			Należy do zakresu odpowiedzialności wykonawcy szafy sterowniczej.
10.10 Nagrzanie			Oszacowanie nagrzania należy do zakresu odpowiedzialności wykonawcy szafy sterowniczej. Eator dostarczy danych na temat straty mocy aparatów.
10.11 Odporność na zwarcia			Należy do zakresu odpowiedzialności wykonawcy szafy sterowniczej. Przestrzegać wytycznych odnośnie aparatów łączeniowych.
10.12 Kompatybilność elektromagnetyczna			Należy do zakresu odpowiedzialności wykonawcy szafy sterowniczej. Przestrzegać wytycznych odnośnie aparatów łączeniowych.
10.13 Działanie mechaniczne			Spełnienie wymagań w aparacie jest jednoznaczne z przestrzeganiem instrukcji montażu (IL).

Dane techniczne zgodne z ETIM 7.0

Urządzenia niskonapięciowe (EG000017) / Blok styków pomocniczych (EC000041)		
Elektrotechnika, automatyzacja i technologia / Rozdzielnice niskonapięciowe / Komponent do rozdzielnic niskiego napięcia / Blok styków pomocniczych (ecl@ss10.0.1-27-37-13-02 [AKN342013])		
Liczba styków przełącznych		0
Liczba styków zwiernych		2
Liczba styków rozwiernych		0
Liczba styków sygnalizacji błędu		0
Znamionowy prąd pracy Ie dla AC-15, 230 V	A	4
Rodzaj połączenia elektrycznego		Połączenie śrubowe
Model		Montaż od góry
Sposób montażu		Montaż czołowy
Oprawka		Brak

Aprobaty

Product Standards		IEC/EN 60947-4-1; UL 508; CSA-C22.2 No. 14-05; CE marking
UL File No.		E29184
UL Category Control No.		NKCR
CSA File No.		012528
CSA Class No.		3211-03
North America Certification		UL listed, CSA certified
Specially designed for North America		No



nadaje się do łączenia z elektrycznymi mostkami okablowania

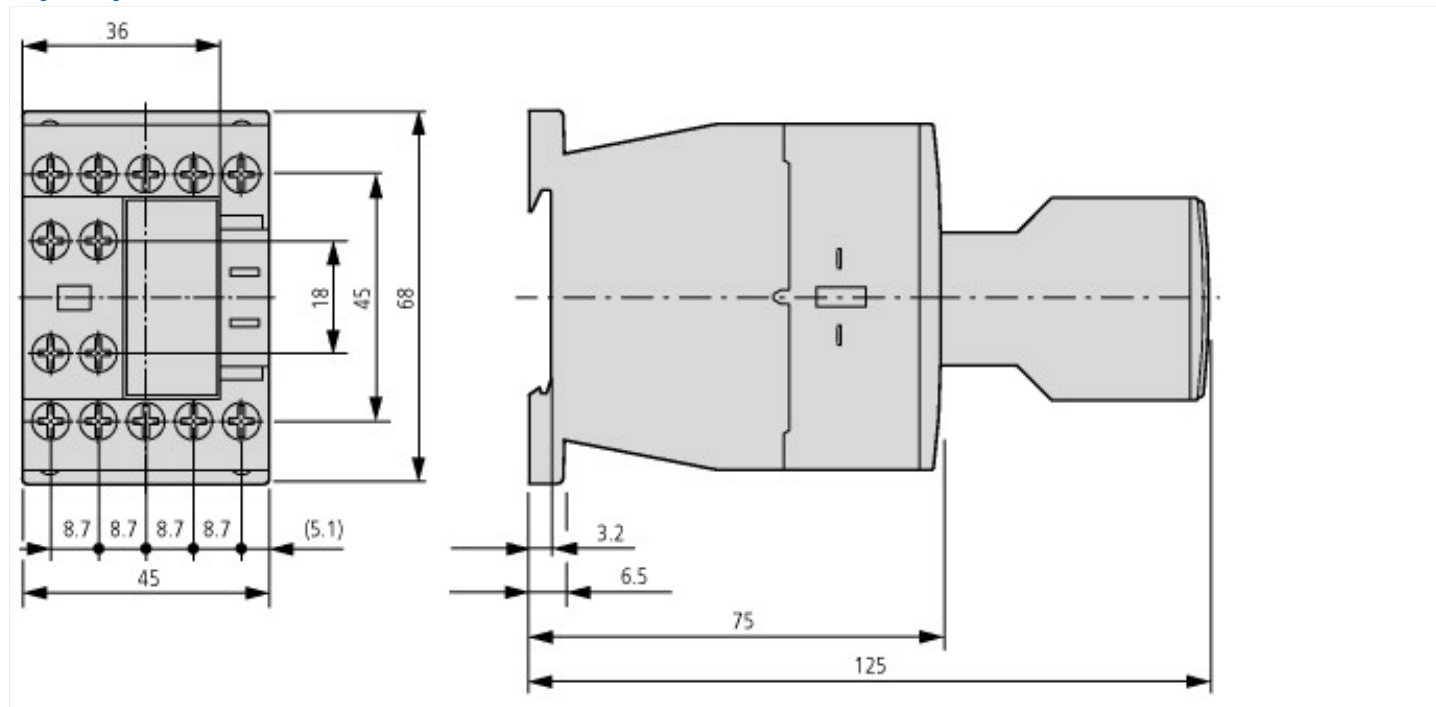
1: Wyłącznik silnikowy

2: Stycznik

3: Moduły wyłącznika pomocniczego

4: Zestaw okablowania

Wymiary



Assets (Links)

Declaration of Conformity

00003119

Instruction Leaflets

IL03407013Z2018_07

Pozostałe informacje o produkcie (łącza)

IL03407013Z (AWA2100-2126) Styczniki mocy

IL03407013Z (AWA2100-2126) Styczniki mocy	ftp://ftp.moeller.net/DOCUMENTATION/AWA_INSTRUCTIONS/IL03407013Z2018_07.pdf
Motorstarter und „Special Purpose Ratings“ für den Nordamerikanischen Markt	http://www.eaton.eu/ecm/groups/public/@pub/@europe/@electrical/documents/content/pct_3258146_de.pdf
Aparaty łączeniowe do instalacji kompensowania mocy biernej	http://www.moeller.net/binary/ver_techpapers/ver934de.pdf
X-Start - efektywny montaż i niezawodne okablowanie nowoczesnych aparatów łączeniowych	http://www.moeller.net/binary/ver_techpapers/ver938de.pdf
Spiegelkontakte für hochverlässliche Informationen zu sicherheitsbezogenen Steuerfunktionen	http://www.moeller.net/binary/ver_techpapers/ver944de.pdf
Einfluss der Kabelkapazität von langen Steuerleitungen auf die Betätigung von Schützen	http://www.moeller.net/binary/ver_techpapers/ver949de.pdf
Schaltgeräte für Beleuchtungsanlagen	http://www.moeller.net/binary/ver_techpapers/ver955de.pdf
Mit mechanischen Hilfskontakten normenkonform und funktionssicher projektieren	http://www.moeller.net/binary/ver_techpapers/ver956de.pdf
Das Zusammenwirken von Leistungsschützen mit SPSEN	http://www.moeller.net/binary/ver_techpapers/ver957de.pdf
Sammelschienenadapter für die rationelle Motorstartermontage - jetzt auch für Nordamerika -	http://www.moeller.net/binary/ver_techpapers/ver960de.pdf