



Wyłącznik silnikowy, 3b, Ir=0.25-0.4A, połączenie sprężynowe

Typ **PKZM0-0,4-C**
 Catalog No. **229671**
 Alternate Catalog No. **XTPRCP40BC1NL**

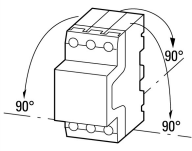
Program dostaw

Asortyment				Wyłącznik silnikowy PKZM0 do 32 A
Funkcja podstawowa				ochrona silnika
Wskazówka				Odpowiedni również do silników klasy wydajności energetycznej IE3. Urządzenia kompatybilne z IE3 oznaczone są odpowiednim logo na opakowaniu.
Sposób podłączenia				Zaciski sprężynowe
Diagram łączenia				
maks. moc namionowa				
AC-3				
220 V 230 V 240 V	P	kW		0.06
380 V 400 V 415 V	P	kW		0.09
440 V	P	kW		0.12
500 V	P	kW		0.12
660 V 690 V	P	kW		0.18
Pomiarowy prąd stały	I _u	A		0.4
Zakres nastawczy				
Wyzwalacz przeciążeniowy	I _r	A		0.25 - 0.4
Wyzwalacz zwarciov				
max.	I _{rm}	A		6.2
Wrażliwość na brak fazy				IEC/EN 60947-4-1, VDE 0660 część 102
Ochrona przeciwwybuchowa (zgodnie z ATEX 94/9/WE)				⊕ PTB 10, ATEX 3013, Ex II(2) GD Przestrzegać podręcznika MN03402003Z-DE/EN.
Uwagi Wyzwalacz przeciążeniowy: klasa wyzwalania 10 A Możliwy montaż zatrzaskowy na szynie montażowej typu O, zgodnej z normą IEC/EN 60715, o wysokości od 7,5 do 15 mm.				

Dane Techniczne

Dane ogólne

Normy i przepisy				IEC/EN 60947, VDE 0660, UL, CSA
Wytrzymałość klimatyczna				Klimat wilgotny/ciepły, stały, wg IEC 60068-2-78 Klimat wilgotny/ciepły, zmienny, wg IEC 60068-2-30
Temperatura otoczenia				
Przechowywanie		°C		- 40 - 80
otwarte		°C		-25 - +55
zabudowany		°C		- 25 - 40

Położenie montażowe		
Kierunek zasilania energią		dowolne, zgodne z wymaganiami
stopień ochrony		
Aparat		IP20
Zaciski		IP00
Zabezpieczenie przed dotknięciem w wypadku pionowego dotknięcia od przodu (EN 50274)		zabezpieczenie przed dotknięciem palcem
Wytrzymałość udarowa mechaniczna w czasie trwania udaru półsinus 10 ms według IEC 60068-2-27	g	25
Wysokość ustawienia	m	maks. 2000
Przekrój doprowadzeń głównego przewodu		
Zaciski sprężynowe		
przewód pojedynczy	mm ²	1 x (0,75...2,5) 2 x (0,75...2,5)
drobnożyłowe z końcówkami żył wg DIN 46228	mm ²	1 x (0,75...2,5) 2 x (0,75...2,5)
jedno- lub wielożyłowy	AWG	18...14
Odcinek przewodu bez izolacji	mm	10
Moment dokręcenia śrub połączeniowych		
Przewód pomocniczy	Nm	1

Główne tory prądowe

Odporność na udar napięciowy	U_{imp}	V AC	6000
Kategoria przepięciowa / stopień zanieczyszczenia			III/3
Znamionowe napięcie pracy	U_e	V AC	690
Znamionowy prąd roboczy = Znamionowy prąd pracy	$I_u = I_e$	A	0.4
częstotliwość znamionowa	f	Hz	40 - 60
straty ciepła (3-biegunowe nagrzanie do temp. roboczej)		W	5,22
Trwałość, mechaniczna	cykle łączenia	$\times 10^6$	0.1
Trwałość, elektryczna (AC-3 przy 400 V)			
Trwałość, elektryczna	cykle łączenia	$\times 10^6$	> 0.1
max. częstotliwość załączania		S/h	40
odporność na zwarcia			
DC			
Odporność na zwarcia		kA	60
Wskazówka			do 250 V
Zdolność łączeniowa silnika			
AC-3 (do 690 V)		A	0.4
DC-5 (do 250 V)		A	0,4 (3 styki połączone szeregowo)

Wyzwalacz

Kompensacja temperatury			
zgodnie z IEC/EN 60947, VDE 0660		°C	- 5 ... 40
Zakres pracy		°C	- 25 ... 55
Błąd szcztkowy kompensacji temperatury do T > 40°C			$\leq 0.25 \% / K$
Zakres nastaw wyzwalacza przeciążeniowego		$\times I_u$	0.6 - 1
Wyzwalacz zwarciovy			Aparat podstawowy, ustawiony na stałe: $15,5 \times I_u$
Tolerancja wyzwalacza zwarciowego			$\pm 20\%$
Wrażliwość na brak fazy			IEC/EN 60947-4-1, VDE 0660 część 102

Atestowane parametry mocy

Zdolność łączeniowa			
maksymalna moc silnika			
3-fazowe			
200 V 208 V		HP	Hinweis: Motorleistung in diesem Bereich nach Bemessungsstrom berechnen. Angegebene Werte nach NEC Table 430-150

230 V 240 V	HP	Hinweis: Motorleistung in diesem Bereich nach Bemessungsstrom berechnen. Angegebene Werte nach NEC Table 430-150
460 V 480 V	HP	Hinweis: Motorleistung in diesem Bereich nach Bemessungsstrom berechnen. Angegebene Werte nach NEC Table 430-150
575 V 600 V	HP	Hinweis: Motorleistung in diesem Bereich nach Bemessungsstrom berechnen. Angegebene Werte nach NEC Table 430-150
Znamionowy prąd zwarcia, typ E	SCCR	
240 V	kA	65
480 Y / 277 V	kA	65
600 Y / 347 V	kA	50
wymagane akcesoria		BK25/3-PKZ0-E
Short Circuit Current Rating, Ochrona grupowa	SCCR	
600 V High Fault		
SCCR (bezpiecznik)	kA	50
maks. bezpiecznik	A	600
SCCR (CB)	kA	50
maks. CB	A	600

Świadectwo typu zgodnie z IEC/EN 61439

Dane techniczne dla zaświadczenia rodzaju konstrukcji			
Znamionowy prąd pracy do podania straty mocy	I_n	A	0.4
Strata mocy na biegun, w zależności od prądu	P_{vid}	W	1.74
Strata mocy elementu eksploatacyjnego, w zależności od prądu	P_{vid}	W	5.22
Strata mocy statyczna, niezależnie od prądu	P_{vs}	W	0
Zdolność oddawania straty mocy	P_{ve}	W	0
Robocza temperatura otoczenia min.		°C	-25
Robocza temperatura otoczenia maks.		°C	55
Certyfikat konstrukcji IEC/EN 61439			
10.2 Wytrzymałość materiałów i części			
10.2.2 Odporność na korozję			Wymagania odnośnie normy produktowej zostały spełnione.
10.2.3.1 Wytrzymałość cieplna powłoki			Wymagania odnośnie normy produktowej zostały spełnione.
10.2.3.2 Rezystancja materiału izolacyjnego przy normalnym cieple			Wymagania odnośnie normy produktowej zostały spełnione.
10.2.3.3 Rezystancja materiału izolacyjnego przy nietypowym cieple			Wymagania odnośnie normy produktowej zostały spełnione.
10.2.4 Wytrzymałość na działanie promieniowania UV			Wymagania odnośnie normy produktowej zostały spełnione.
10.2.5 Podnoszenie			Nie dotyczy, ponieważ należy ocenić całą szafę sterowniczą.
10.2.6 Kontrola odporności na uderzenia			Nie dotyczy, ponieważ należy ocenić całą szafę sterowniczą.
10.2.7 Napisy			Wymagania odnośnie normy produktowej zostały spełnione.
10.3 Stopień ochrony powłok			Nie dotyczy, ponieważ należy ocenić całą szafę sterowniczą.
10.4 Odstępy izolacyjne powietrzne i prądów pełzających			Wymagania odnośnie normy produktowej zostały spełnione.
10.5 Ochrona przed porażeniem elektrycznym			Nie dotyczy, ponieważ należy ocenić całą szafę sterowniczą.
10.6 Montaż elementów eksploatacyjnych			Nie dotyczy, ponieważ należy ocenić całą szafę sterowniczą.
10.7 Wewnętrzne obwody prądowe i połączenia			Należy do zakresu odpowiedzialności wykonawcy szafy sterowniczej.
10.8 Przyłącza przewodów wchodzących z zewnątrz			Należy do zakresu odpowiedzialności wykonawcy szafy sterowniczej.
10.9 Właściwości izolacji			
10.9.2 Wytrzymałość elektryczna o częstotliwości roboczej			Należy do zakresu odpowiedzialności wykonawcy szafy sterowniczej.
10.9.3 Odporność na napięcie udarowe			Należy do zakresu odpowiedzialności wykonawcy szafy sterowniczej.
10.9.4 Sprawdzanie powłok z materiału izolacyjnego			Należy do zakresu odpowiedzialności wykonawcy szafy sterowniczej.
10.10 Nagrzanie			Oszacowanie nagrzania należy do zakresu odpowiedzialności wykonawcy szafy sterowniczej. Eator dostarczy danych na temat straty mocy aparatów.
10.11 Odporność na zwarcia			Należy do zakresu odpowiedzialności wykonawcy szafy sterowniczej. Przestrzegać wytycznych odnośnie aparatów łączeniowych.
10.12 Kompatybilność elektromagnetyczna			Należy do zakresu odpowiedzialności wykonawcy szafy sterowniczej. Przestrzegać wytycznych odnośnie aparatów łączeniowych.
10.13 Działanie mechaniczne			Spełnienie wymagań w aparacie jest jednoznaczne z przestrzeganiem instrukcji montażu (IL).

Dane techniczne zgodne z ETIM 7.0

Urządzenia niskonapięciowe (EG000017) / Wł. wyłącznik silnikowy (EC000074)

Zakres nastawy wyzwalacza przeciążeniowego	A	0.25 - 0.4
Zakres nastawy wyzwalacza zwarciowego	A	6.2 - 6.2
Z zabezpieczeniem termicznym		Tak
Czułość na zanik fazy		Tak
Sposób wyzwalania		Termomagnetyczny
Znamionowe napięcie pracy	V	690 - 690
Znamionowy prąd ciągły Iu	A	0.4
Znamionowa moc pracy dla AC-3, 230 V	kW	0.06
Znamionowa moc pracy dla AC-3, 400 V	kW	0.09
Rodzaj podłączenia styków głównych		Zacisk sprężynowy
Rodzaj elementu wykonawczego		Pokrętło
Budowa urządzenia		Urządzenie mocowane na stałe
Ze zintegrowanym stykiem pomocniczym		Nie
Ze zintegrowanym wyzwalaczem podnapięciowym		Nie
Liczba biegunów		3
Znamionowa zwarciowa zdolność łączeniowa Icu przy 400 V, AC	kA	150
Stopień ochrony (IP)		IP20
Wysokość	mm	93
Szerokość	mm	45
Głębokość	mm	76

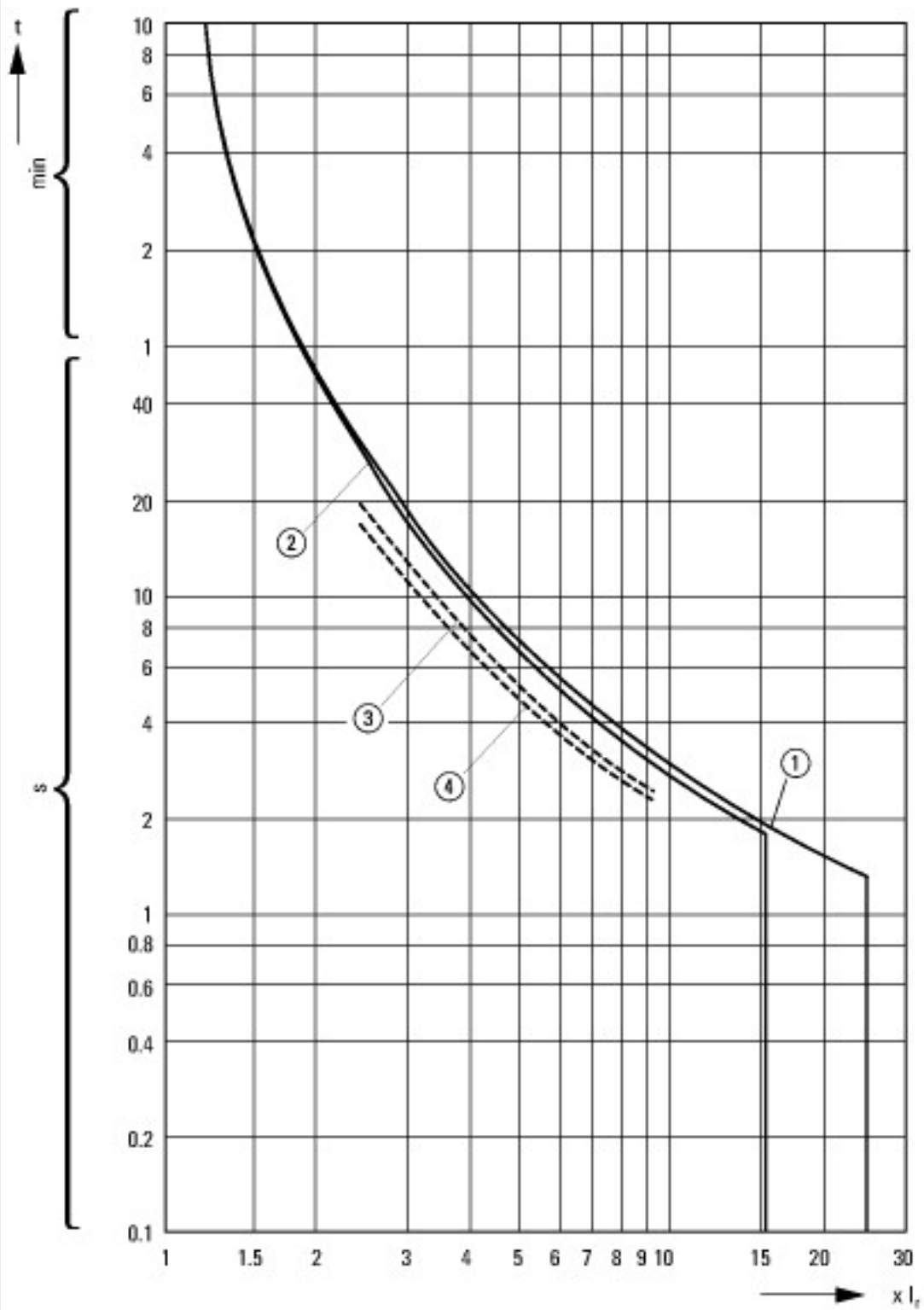
Aprobaty

Product Standards		IEC/EN 60947-4-1; UL 60947-4-1; CSA - C22.2 No. 60947-4-1-14; CE marking
UL File No.		E36332
UL Category Control No.		NLRV
CSA File No.		165628
CSA Class No.		3211-05
North America Certification		UL listed, CSA certified
Specially designed for North America		No
Suitable for		Branch circuit: Manual type E if used with terminal, or suitable for group installations

Krzywe charakterystyki



- 1: Standardowy styk pomocniczy
- 2: Styk pomocniczy wskazujący wyzwolenie
- 3: Wyzwalacze wzrostowe, wyzwalacze podnapięciowe

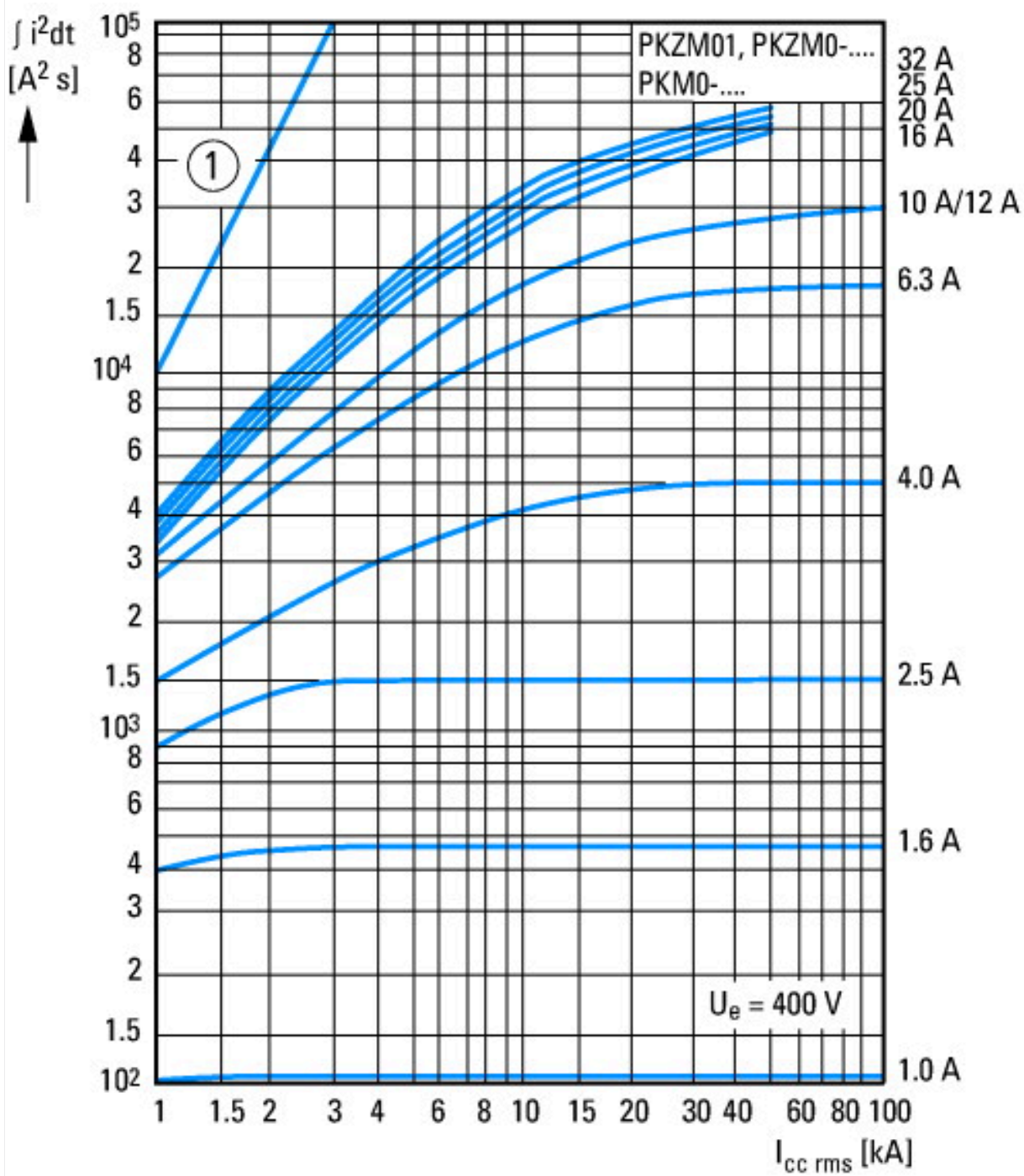


Charakterystyka zadziałania wyłącznika silnikowego PKZM0-..., PKZM01

- 1: Minimalny poziom, trzy fazy
- 2: Maksymalny poziom, trzy fazy
- 3: Minimalny znacznik, dwie fazy
- 4: Najwyższy znacznik, dwie fazy

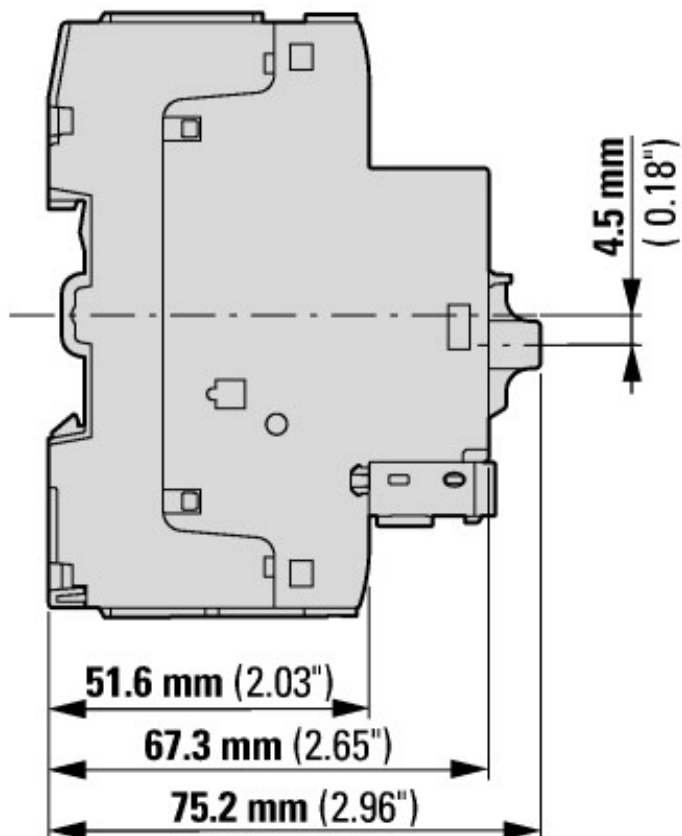
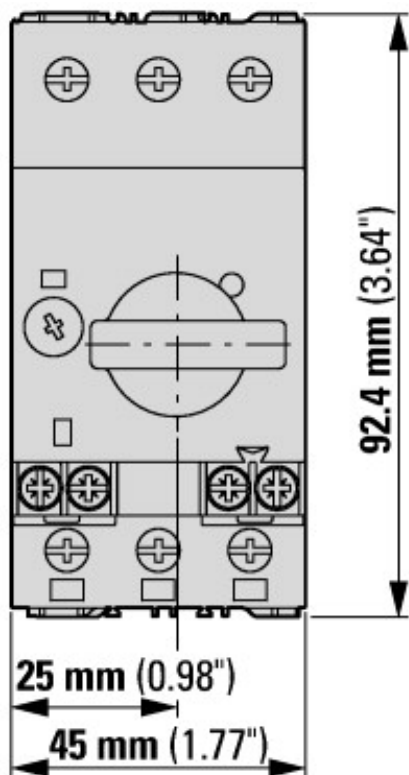


Prąd ograniczony



① 1. Półwałek
Energia przepustowa

Wymiary



Wyłącznik silnikowy ze standardowym wyłącznikiem pomocniczym
 PKZM0-...(+NHI-E-...-PKZ0)
 PKZM0-...-T(+NHI-E-...-PKZ0)
 PKM0-...(+NHI-E-...-PKZ0)



Wyłącznik silnikowy z zamkniętym pokręteł
 PKZM0-...+AK-PKZ0



Wyłączniki silnikowe z wyprzedzającym wyłącznikiem pomocniczym
PKZM0-...+VHI-...-PKZO

Assets (Links)

Declaration of Conformity

00003248

Instruction Leaflets

IL03407011Z2018_04

Manuals

MN03402003Z_DE_EN (niemiecki)

MN03402003Z_DE_EN (angielski)

Pozostałe informacje o produkcie (łącza)

IL03407011Z (AWA1210-1925) Ochronny wyłącznik silnikowy

IL03407011Z (AWA1210-1925) Ochronny
wyłącznik silnikowy

ftp://ftp.moeller.net/DOCUMENTATION/AWA_INSTRUCTIONS/IL03407011Z2018_04.pdf

' IL03402034Z (AWA121-1945) Ochronny wyłącznik silnikowy, rozrusznik

' IL03402034Z (AWA121-1945) Ochronny
wyłącznik silnikowy, rozrusznik

ftp://ftp.moeller.net/DOCUMENTATION/AWA_INSTRUCTIONS/IL03402034Z2018_06.pdf

MN03402003Z (AWB1210-1458) Wyłącznik silnikowy PKZM0, monitorowanie przeciwwięzieniowe elektrycznych silników z zabezpieczeniem przeciwwybuchowym

MN03402003Z (AWB1210-1458)
PKZM0 Motorschutzleistungsschalter,
Überlastüberwachung von Ex e-Motoren -
Deutsch / English

ftp://ftp.moeller.net/DOCUMENTATION/AWB_MANUALS/MN03402003Z_DE_EN.pdf

Świadectwo badania typu WE PTB 10 ATEX
3013

http://intranet.moeller.net/technik_daten/file/produkt_deklarationen/file/approbationen/00001731.pdf

Schaltvermögen

https://de.ecat.eaton.com/flip-cat/?edition=MOTCONT1_DE#page_3/44

Motorstarter und „Special Purpose Ratings“
für den Nordamerikanischen Markt

http://www.eaton.eu/ecm/groups/public/@pub/@europe/@electrical/documents/content/pct_3258146_de.pdf

Sammelschienenadapter für die rationelle
Motorstartermontage - jetzt auch für
Nordamerika -

http://www.moeller.net/binary/ver_techpapers/ver960de.pdf