



Stycznik mocy, 3b+2zz+2zr, 45kW/400V/AC3

Typ DILM95-22(230V50HZ,240V60HZ)
Catalog No. 239527
Alternate Catalog No. XTCE095F22F

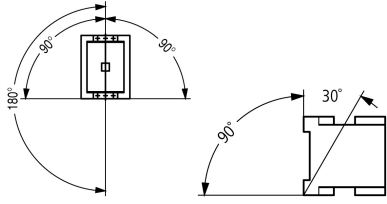
Program dostaw

Asortyment				Styczniki mocy
Aplikacja				Stycznik mocy do silników
Grupa asortymentowa				Kompletne urządzenia do 170 A
Kategoria użytkowa				AC-1: Obciążenie nieindukcyjne lub słabo indukcyjne, piece odporowe AC-3: Silniki klatkowe: rozruch, wyłączenie w czasie pracy AC-4: Silniki klatkowe: rozruch, hamulce przeciwprądowe, tryb nawrotny, tryb impulsowy
Sposób podłączenia				Zaciski śrubowe
Wskazówka				Odpowiedni również do silników klasy wydajności energetycznej IE3. Urządzenia kompatybilne z IE3 oznaczone są odpowiednim logo na opakowaniu.
Znamionowy prąd pracy				
AC-3				
380 V 400 V	I_e	A		95
AC-1				
konwencjonalny prąd termiczny, 3-biegunowe, 50 - 60 Hz				
otwarte				
przy 40 °C	$I_{th} = I_e$	A		130
w obudowie	I_{th}	A		100
konwencjonalny prąd termiczny 1-biegunowy				
bez obudowy	I_{th}	A		275
w obudowie	I_{th}	A		250
Maks. moc znamionowa silników trójfazowych 50 - 60 Hz				
AC-3				
220 V 230 V	P	kW		30
380 V 400 V	P	kW		45
660 V 690 V	P	kW		75
AC-4				
220 V 230 V	P	kW		16
380 V 400 V	P	kW		26
660 V 690 V	P	kW		35
Wyposażenie w styki				
Z = Zestyk zwierny				2 zestyk zwierny
R = Styki rozwierne				2 R
Wskazówki				
				Elementy łączeniowe zgodne z EN 50012. Z zestykiem mirror.
Diagramłączenia				
Napięcie uruchamiania				230 V 50 Hz, 240 V 60 Hz
Rodzaj prądu AC/DC				Praca AC

Dane Techniczne

Dane ogólne

Normy i przepisy				IEC/EN 60947, VDE 0660, UL, CSA
Trwałość, mechaniczna				

z uruchamianiem AC	cykle łączenia x 10 ⁶	10	
Częstotliwość załączania, mechaniczna			
z uruchamianiem AC	cykle łączenia/godz.	3600	
Wytrzymałość klimatyczna			Klimat wilgotny/ciepły, stały, wg IEC 60068-2-78 Klimat wilgotny/ciepły, zmienny, wg IEC 60068-2-30
Temperatura otoczenia			
otwarte	°C	-25 - +60	
zabudowany	°C	- 25 - 40	
Przechowywanie	°C	- 40 - 80	
Położenie montażowe			
Wytrzymałość udarowa mechaniczna (IEC/EN 60068-2-27)			
Udar półsinus 10 ms			
Główny element łączeniowy			
Zestyk zwierny	g	10	
Pomocniczy element łączeniowy			
Zestyk zwierny	g	7	
Styk rozwierny	g	5	
Wytrzymałość udarowa mechaniczna (IEC/EN 60068-2-27) w przypadku montażu na stole			
Udar półsinus 10 ms			
Główny element łączeniowy			
Zestyk zwierny	g	10	
Pomocniczy element łączeniowy			
Zestyk zwierny	g	7	
Styk rozwierny	g	5	
Stopień ochrony			
			IP00
Zabezpieczenie przed dotknięciem w wypadku pionowego dotknięcia od przodu (EN 50274)		zabezpieczenie przed dotknięciem palcem	
Ciężar			
z uruchamianiem AC	kg	2	
Sposób podłączenia na śrubę			
Przekrój doprowadzeń głównego przewodu			
Linka z tulejką	mm ²	1 x (10–70) 2 x (10–50)	
wielożyłowy	mm ²	1 x (16–70) 2 x (16–50)	
Drut lub linka	AWG	pojedyncze 8...3/0, podwójne 8...2/0	
Taśma	Liczba lamel x szerokość x grubość	2 x (6 x 16 x 0,8)	
Odcinek przewodu bez izolacji	mm	24	
Śruba przyłączeniowa		M10	
moment dokręcenia	Nm	14	
Narzędzie			
Sześciokąt wewnętrzny	SW	mm	5
Przekrój doprowadzeń przewodu pomocniczego			
przewód pojedynczy			
	mm ²	1 x (0,75–2,5) 2 x (0,75–2,5)	
Linka z tulejką	mm ²	1 x (0,75 - 2,5) 2 x (0,75 - 2,5)	
jedno- lub wielożyłowy	AWG	18 - 14	
Odcinek przewodu bez izolacji	mm	10	
Śruba przyłączeniowa		M3,5	

moment dokręcenia		Nm	1,2
Narzędzie			
Śrubokręt pozidriv		Wielkość 2	
Śrubokręt do śrub o łbie rowkowym		mm	0,8 x 5,5 1 x 6

Główne tory prądowe

Odporność na udar napięciowy	U_{imp}	V AC	8000
Kategoria przepięciowa / stopień zanieczyszczenia			III/3
Znamionowe napięcie izolacji	U_i	V AC	690
Znamionowe napięcie pracy	U_e	V AC	690
Bezpieczne odłączanie zgodnie z EN 61140			
między cewką a zestykami		V AC	690
między stykami		V AC	690
Zdolność włączania (cos ϕ wg IEC/EN 60947)			
	do 690 V	A	1330
Zdolność wyłączeniowa			
220 V 230 V		A	950
380 V 400 V		A	950
500 V		A	950
660 V 690 V		A	800
odporność na zwarcia			
Zabezpieczenie przeciwzwarciowe, maks. bezpiecznik topikowy			
Rodzaj przyporządkowania „2”			
400 V	gG/gL 500 V	A	160
690 V	gG/gL 690 V	A	160
Rodzaj przyporządkowania „1”			
400 V	gG/gL 500 V	A	250
690 V	gG/gL 690 V	A	200

Napięcie przemienne

AC-1			
Znamionowy prąd pracy			
konwencjonalny prąd termiczny, 3-biegunowe, 50 - 60 Hz			
otwarte			
przy 40 °C	$I_{th} = I_e$	A	130
przy 50 °C	$I_{th} = I_e$	A	125
przy 55 °C	$I_{th} = I_e$	A	115
przy 60 °C	$I_{th} = I_e$	A	110
w obudowie	I_{th}	A	100
konwencjonalny prąd termiczny 1-biegunowy			
bez obudowy	I_{th}	A	275
w obudowie	I_{th}	A	250
AC-3			
Znamionowy prąd pracy			
otwarte, 3-biegunowe, 50 - 60 Hz			
Wskazówka			Przy maksymalnej dopuszczalnej temperaturze otoczenia (stan otwarty).
220 V 230 V	I_e	A	95
240 V	I_e	A	95
380 V 400 V	I_e	A	95
415 V	I_e	A	95
440 V	I_e	A	95
500 V	I_e	A	95
660 V 690 V	I_e	A	80
380 V 400 V	I_e	A	95
moc znamionowa	P	kW	
220 V 230 V	P	kW	30

240 V	P	kW	32
380 V 400 V	P	kW	45
415 V	P	kW	57
440 V	P	kW	60
500 V	P	kW	70
660 V 690 V	P	kW	75
AC-4			
otwarte, 3-biegunowe, 50 - 60 Hz			
220 V 230 V	I_e	A	50
240 V	I_e	A	50
380 V 400 V	I_e	A	50
415 V	I_e	A	50
440 V	I_e	A	50
500 V	I_e	A	50
660 V 690 V	I_e	A	37
moc znamionowa	P	kW	
220 V 230 V	P	kW	16
240 V	P	kW	17
380 V 400 V	P	kW	26
415 V	P	kW	30
440 V	P	kW	32
500 V	P	kW	36
660 V 690 V	P	kW	35

Napięcie stałe

Znamionowy prąd pracy I_e otwarty			
DC-1			
60 V	I_e	A	110
110 V	I_e	A	110
220 V	I_e	A	70

Straty ciepła

3-biegunowe, przy I_{th} (60°)		W	16.9
Straty ciepła przy I_e wg AC-3/400 V		W	12.6
Impedancja na biegun		mΩ	0.6

Napędy elektromagnetyczny

Tolerancja napięciowa			
z uruchamianiem AC	Przyciąganie	$x U_c$	0.8 - 1.1
z uruchamianiem AC	Spadek	$x U_c$	0.3 - 0.6
Pobór mocy cewki w stanie zimnym i przy $1,0 \times U_S$			
50 Hz	Przyciąganie	VA	310
50 Hz	Zatrzymanie	VA	26
50 Hz	Zatrzymanie	W	5.8
60 Hz	Przyciąganie	VA	345
60 Hz	Zatrzymanie	VA	30
60 Hz	Zatrzymanie	W	5.8
50/60 Hz	Zatrzymanie	W	5.8
Czas załączenia		% ED	100
Czasy przełączania przy 100% U_S (wartości orientacyjne)			
Główny element łączeniowy			
z uruchamianiem AC			
Czas zwarcia		ms	14 - 20
Czas rozwarzia		ms	9 - 14
Czas łuku elektrycznego		ms	15
dopuszczalny prąd resztkowy przy sterowaniu A1 - A2 za pomocą elektroniki (przy sygnale 0)		mA	≤ 1

Trwałość, mechaniczna; Cewka 50/60 Hz	x 10 ⁶	Trwałość mechaniczna przy 50 Hz o ok. 30% niższa niż podana w części „Informacje ogólne”.
---------------------------------------	-------------------	---

Kompatybilność elektromagnetyczna (EMC)

Emisja zakłóceń		zgodnie z EN 60947-1
Odporność na zakłócenia		zgodnie z EN 60947-1

Atestowane parametry mocy

Zdolność łączeniowa		
maksymalna moc silnika		
3-fazowe		
200 V 208 V	HP	30
230 V 240 V	HP	40
460 V 480 V	HP	75
575 V 600 V	HP	100
1-fazowe		
115 V 120 V	HP	7.5
230 V 240 V	HP	15
General use	A	125
Styk pomocniczy		
Pilot Duty		
z uruchamianiem AC		A600
z uruchamianiem DC		P300
General Use		
AC	V	600
AC	A	15
DC	V	250
DC	A	1
Short Circuit Current Rating		
Basic Rating		
SCCR	kA	10
maks. bezpiecznik	A	600
maks. CB	A	600
480 V High Fault		
SCCR (bezpiecznik)	kA	30/100
maks. bezpiecznik	A	300/300 Class J
SCCR (CB)	kA	65
maks. CB	A	250
600 V High Fault		
SCCR (bezpiecznik)	kA	30/100
maks. bezpiecznik	A	300/300 Class J
SCCR (CB)	kA	30
maks. CB	A	350
Wartości znamionowe dla przełączania specjalnego		
Lampy wyładowcze (balast)		
480V 60Hz 3-fazowe, 277V 60Hz 1-fazowe	A	100
600V 60Hz 3-fazowe, 347V 60Hz 1-fazowe	A	100
Żarówki (wolfram)		
480V 60Hz 3-fazowe, 277V 60Hz 1-fazowe	A	100
600V 60Hz 3-fazowe, 347V 60Hz 1-fazowe	A	100
Rezystancja – ogrzewanie powietrza		
480V 60Hz 3-fazowe, 277V 60Hz 1-fazowe	A	100
600V 60Hz 3-fazowe, 347V 60Hz 1-fazowe	A	100
Kontrola chłodzenia (tylko CSA)		
LRA 480V 60Hz 3-fazowe	A	540

FLA 480V 60Hz 3-fazowe	A	90
LRA 600V 60Hz 3-fazowe	A	420
FLA 600V 60Hz 3-fazowe	A	70
Wartości znamionowe dla przełączania celowego (100 000 cykli wg UL 1995)		
LRA 480V 60Hz 3-fazowe	A	570
FLA 480V 60Hz 3-fazowe	A	95
Kontrola podnośnika		
200V 60Hz 3-fazowe	HP	20
200V 60Hz 3-fazowe	A	62.1
240V 60Hz 3-fazowe	HP	30
240V 60Hz 3-fazowe	A	80
480V 60Hz 3-fazowe	HP	60
480V 60Hz 3-fazowe	A	77
600V 60Hz 3-fazowe	HP	75
600V 60Hz 3-fazowe	A	77

Świadectwo typu zgodnie z IEC/EN 61439

Dane techniczne dla zaświadczenia rodzaju konstrukcji			
Znamionowy prąd pracy do podania straty mocy	I_n	A	95
Strata mocy na biegun, w zależności od prądu	P_{vid}	W	4.2
Strata mocy elementu eksploatacyjnego, w zależności od prądu	P_{vid}	W	12.6
Strata mocy statyczna, niezależnie od prądu	P_{vs}	W	5.8
Zdolność oddawania straty mocy	P_{ve}	W	0
Robocza temperatura otoczenia min.		°C	-25
Robocza temperatura otoczenia maks.		°C	60
Certyfikat konstrukcji IEC/EN 61439			
10.2 Wytrzymałość materiałów i części			
10.2.2 Odporność na korozję			Wymagania odnośnie normy produktowej zostały spełnione.
10.2.3.1 Wytrzymałość cieplna powłoki			Wymagania odnośnie normy produktowej zostały spełnione.
10.2.3.2 Rezystancja materiału izolacyjnego przy normalnym cieple			Wymagania odnośnie normy produktowej zostały spełnione.
10.2.3.3 Rezystancja materiału izolacyjnego przy nietypowym cieple			Wymagania odnośnie normy produktowej zostały spełnione.
10.2.4 Wytrzymałość na działanie promieniowania UV			Wymagania odnośnie normy produktowej zostały spełnione.
10.2.5 Podnoszenie			Nie dotyczy, ponieważ należy ocenić całą szafę sterowniczą.
10.2.6 Kontrola odporności na uderzenia			Nie dotyczy, ponieważ należy ocenić całą szafę sterowniczą.
10.2.7 Napisy			Wymagania odnośnie normy produktowej zostały spełnione.
10.3 Stopień ochrony powłok			Nie dotyczy, ponieważ należy ocenić całą szafę sterowniczą.
10.4 Odstępy izolacyjne powietrzne i prądów pełzających			Wymagania odnośnie normy produktowej zostały spełnione.
10.5 Ochrona przed porażeniem elektrycznym			Nie dotyczy, ponieważ należy ocenić całą szafę sterowniczą.
10.6 Montaż elementów eksploatacyjnych			Nie dotyczy, ponieważ należy ocenić całą szafę sterowniczą.
10.7 Wewnętrzne obwody prądowe i połączenia			Należy do zakresu odpowiedzialności wykonawcy szafy sterowniczej.
10.8 Przyłącza przewodów wchodzących z zewnątrz			Należy do zakresu odpowiedzialności wykonawcy szafy sterowniczej.
10.9 Właściwości izolacji			
10.9.2 Wytrzymałość elektryczna o częstotliwości roboczej			Należy do zakresu odpowiedzialności wykonawcy szafy sterowniczej.
10.9.3 Odporność na napięcie udarowe			Należy do zakresu odpowiedzialności wykonawcy szafy sterowniczej.
10.9.4 Sprawdzanie powłok z materiału izolacyjnego			Należy do zakresu odpowiedzialności wykonawcy szafy sterowniczej.
10.10 Nagrzanie			Oszacowanie nagrzania należy do zakresu odpowiedzialności wykonawcy szafy sterowniczej. Eator dostarczy danych na temat straty mocy aparatów.
10.11 Odporność na zwarcia			Należy do zakresu odpowiedzialności wykonawcy szafy sterowniczej. Przestrzegać wytycznych odnośnie aparatów łączeniowych.
10.12 Kompatybilność elektromagnetyczna			Należy do zakresu odpowiedzialności wykonawcy szafy sterowniczej. Przestrzegać wytycznych odnośnie aparatów łączeniowych.
10.13 Działanie mechaniczne			Spełnienie wymagań w aparacie jest jednoznaczne z przestrzeganiem instrukcji montażu (IL).

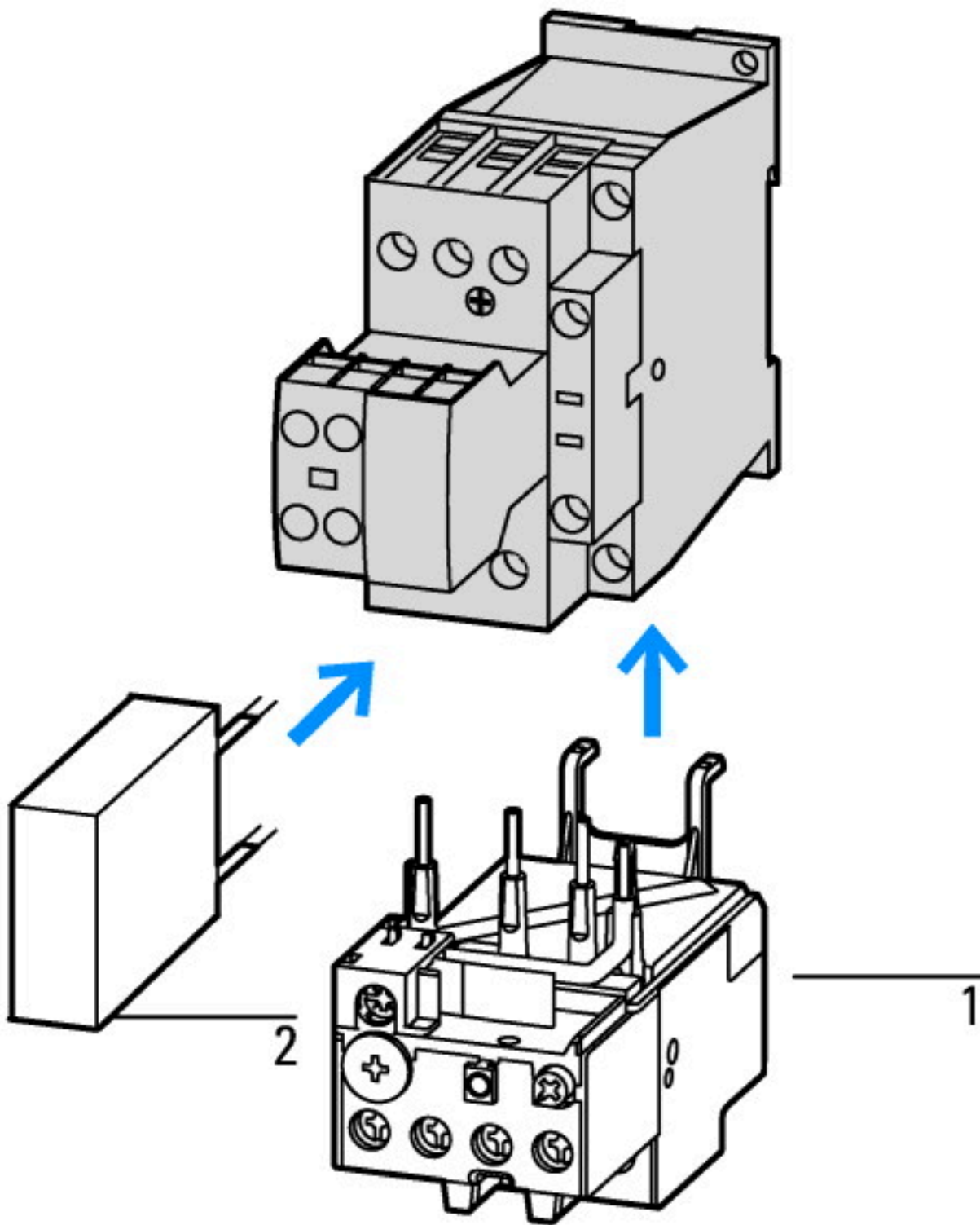
Dane techniczne zgodne z ETIM 7.0

Urządzenia niskonapięciowe (EG000017) / Stycznik AC (EC000066)

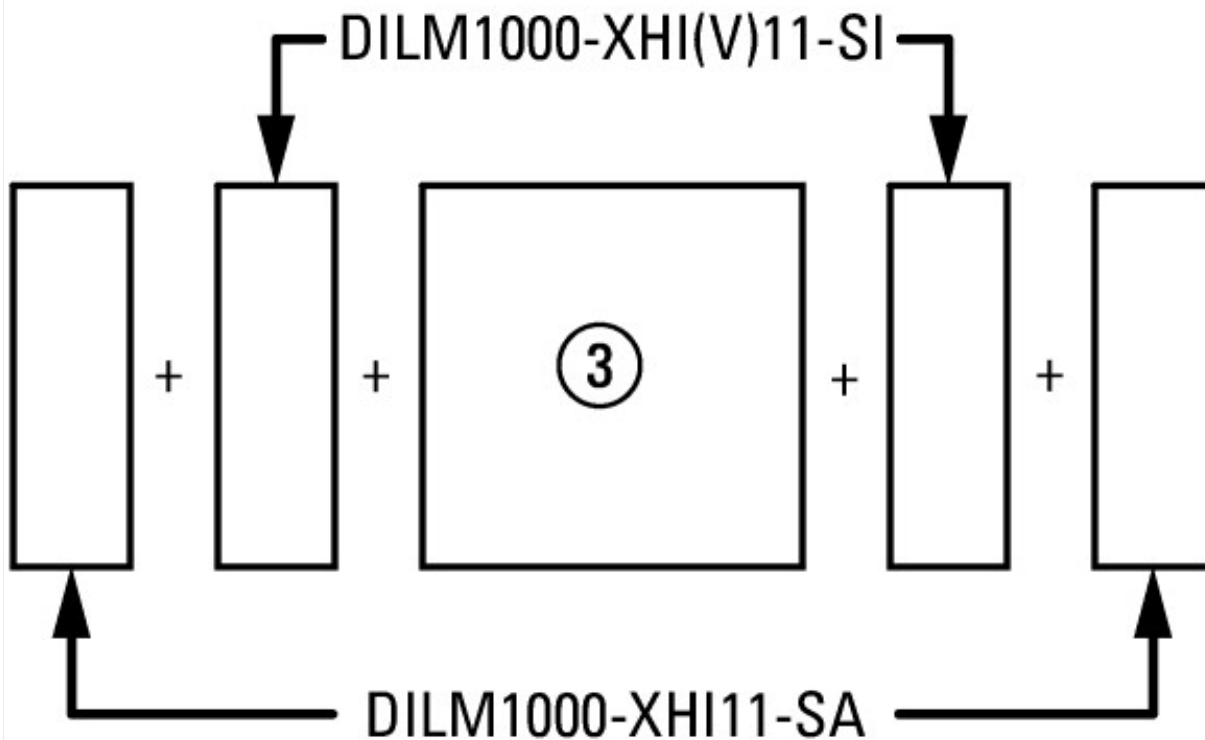
Elektrotechnika, automatyzacja i technologia / Rozdzielnice niskonapięciowe / Stycznik (niskie napięcia) / Stycznik mocy (ecl@ss10.0.1-27-37-10-03 [AAB718015])		
Znamionowe napięcie sterowania Us dla AC 50 Hz	V	230 - 230
Znamionowe napięcie sterowania Us dla AC 60 Hz	V	240 - 240
Znamionowe napięcie sterowania Us dla DC	V	0 - 0
Rodzaj napięcia sterowania		AC
Znamionowy prąd pracy Ie dla AC-1, 400 V	A	130
Znamionowy prąd pracy Ie dla AC-3, 400 V	A	95
Znamionowa moc pracy dla AC-3, 400 V	kW	45
Znamionowy prąd pracy dla AC-4, 400 V	A	50
Znamionowa moc pracy dla AC-4, 400 V	kW	26
Znamionowa moc pracy NEMA	kW	55
Wersja modułowa		Nie
Liczba styków pomocniczych zwiernych		2
Liczba styków pomocniczych rozwiernych		2
Rodzaj podłączenia styków głównych		Połączenie śrubowe
Liczba styków głównych rozwiernych		0
Liczba styków głównych zwiernych		3

Aprobaty

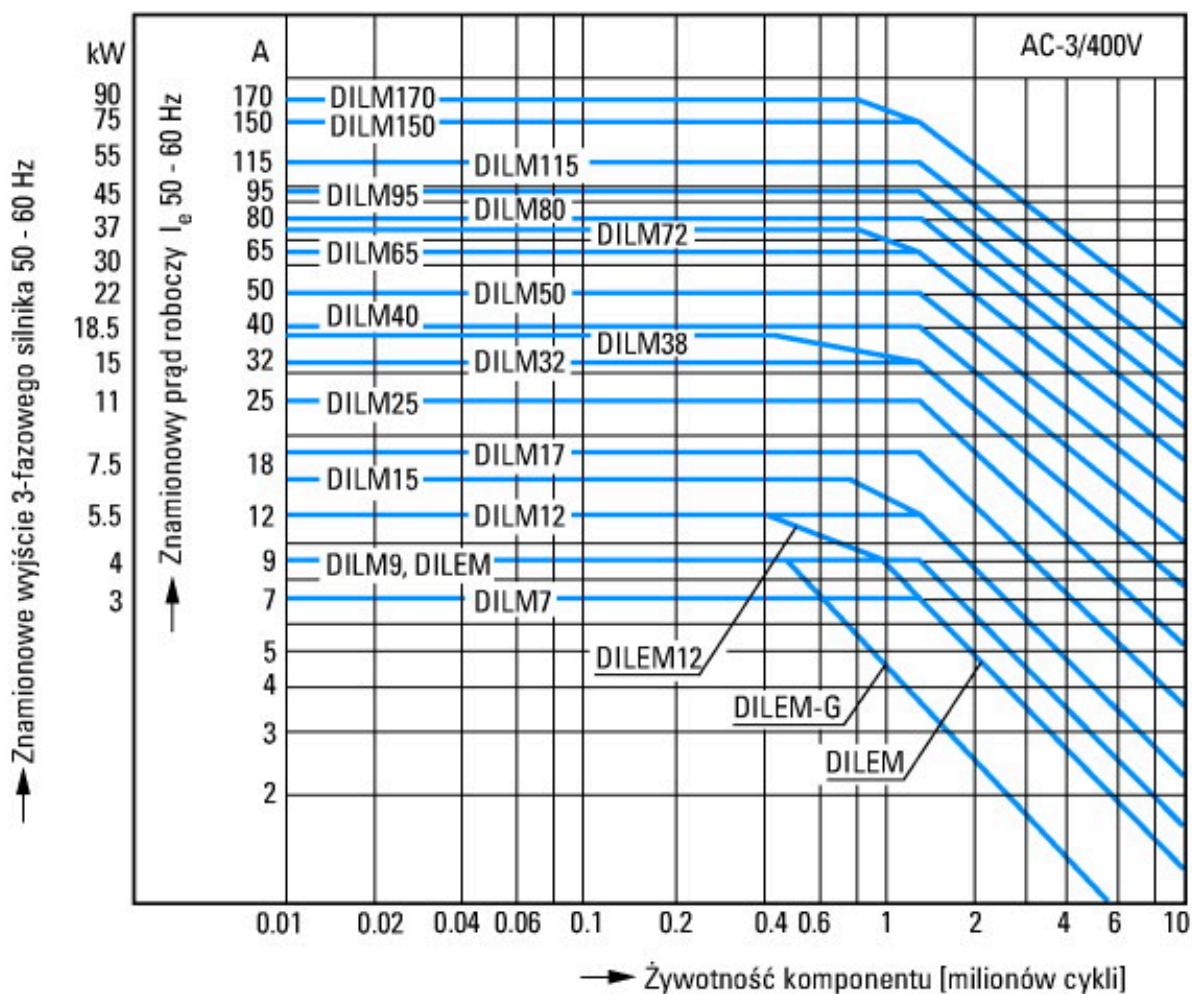
Product Standards		IEC/EN 60947-4-1; UL 60947-4-1; CSA - C22.2 No. 60947-4-1-14; CE marking
UL File No.		E29096
UL Category Control No.		NLDX
CSA File No.		012528
CSA Class No.		2411-03, 3211-04
North America Certification		UL listed, CSA certified
Specially designed for North America		No



1: Ochronny przełącznik silnikowy
2: Układ ochronny

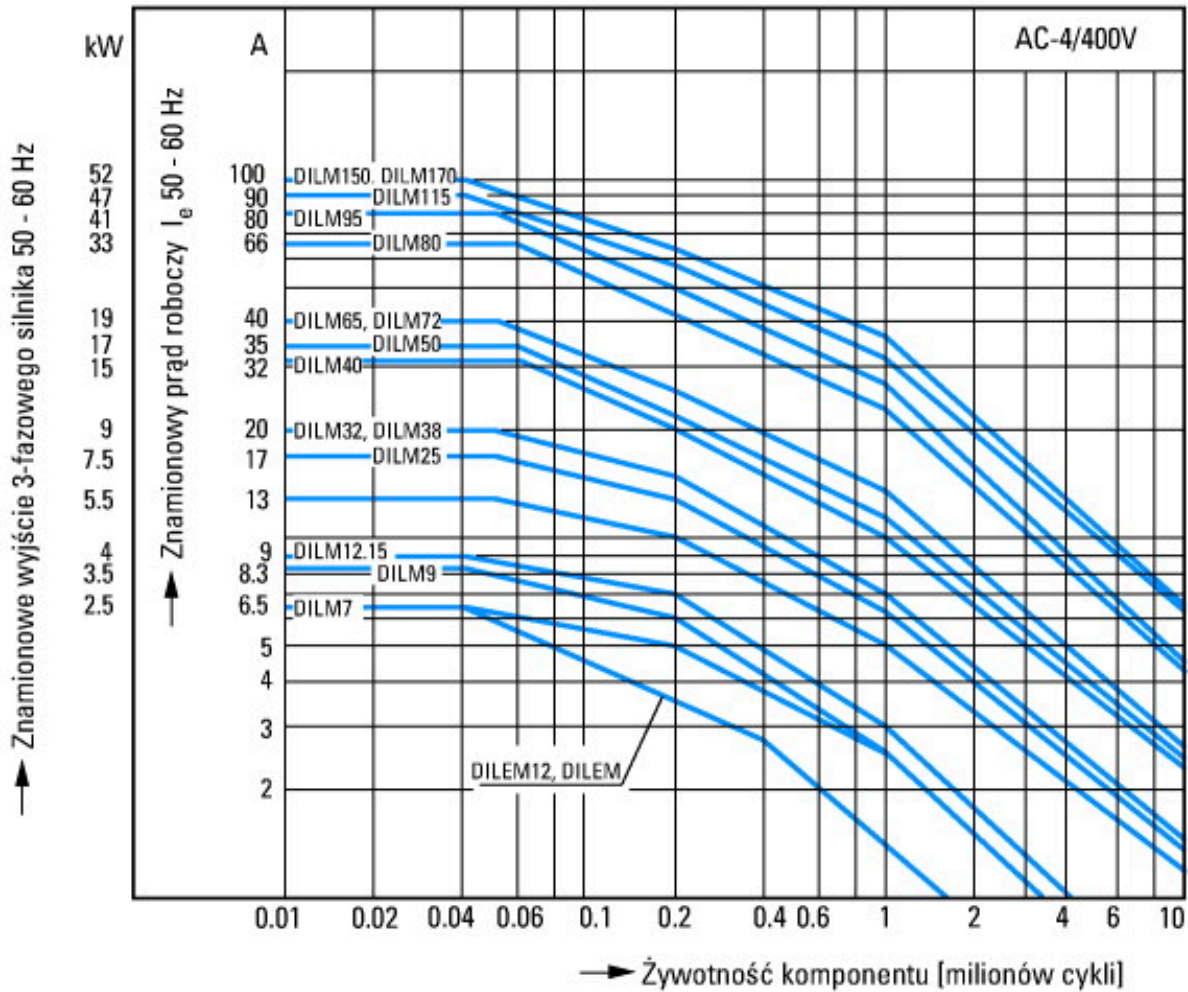


boczenie: 2 x DILM820-XHI11(V)-SI; 2 x DILM820-XHI11-SA



Silniki klatkowe
 Identyfikator produktu
 Włączanie: podczas zatrzymania
 Wyłączanie: podczas pracy
 Elektryczna nazwa skrótowa
 Włączanie: do 6 x prąd znamionowy silnika
 Wyłączanie: do 1 x prąd znamionowy silnika
 Kategoria użytkowa
 100 % AC-3
 Typowe zastosowania

- Sprężarki
- Wyciągi
- Mieszadła
- Pompy
- Ruchome schody
- Mieszadła
- Wentylator
- Taśmy transportowe
- Wirówki
- Klapki
- Elewatory
- Instalacje klimatyzacyjne
- Napędy ogólne maszyn do obróbki i przetwarzania drewna



- Trudne warunki pracy łączeniowej
- Silniki klatkowe
- Identyfikator produktu
- Impulsowanie, hamulce przeciwpądowe, tryb nawrotny
- Elektryczna nazwa skrótowa
- Włączanie: do $6 \times$ prąd znamionowy silnika
- Wyłączanie: do $6 \times$ prąd znamionowy silnika
- Kategoria użytkowa
- 100 % AC-4
- Typowe zastosowania
- Maszyny poligraficzne
- Ciągarki do drutu
- Wirówki
- Napędy specjalne maszyny do obróbki i przetwarzania drewna



Warunki łączenia dla niesilnikowego odbiornika 3-biegunowego

Identyfikator produktu

Obciążenie nieindukcyjne lub słabo indukcyjne

Elektryczna nazwa skrótkowa

Włączanie: 1 x prąd znamionowy

Wyłączanie: 1 x prąd znamionowy

Kategoria użytkowa

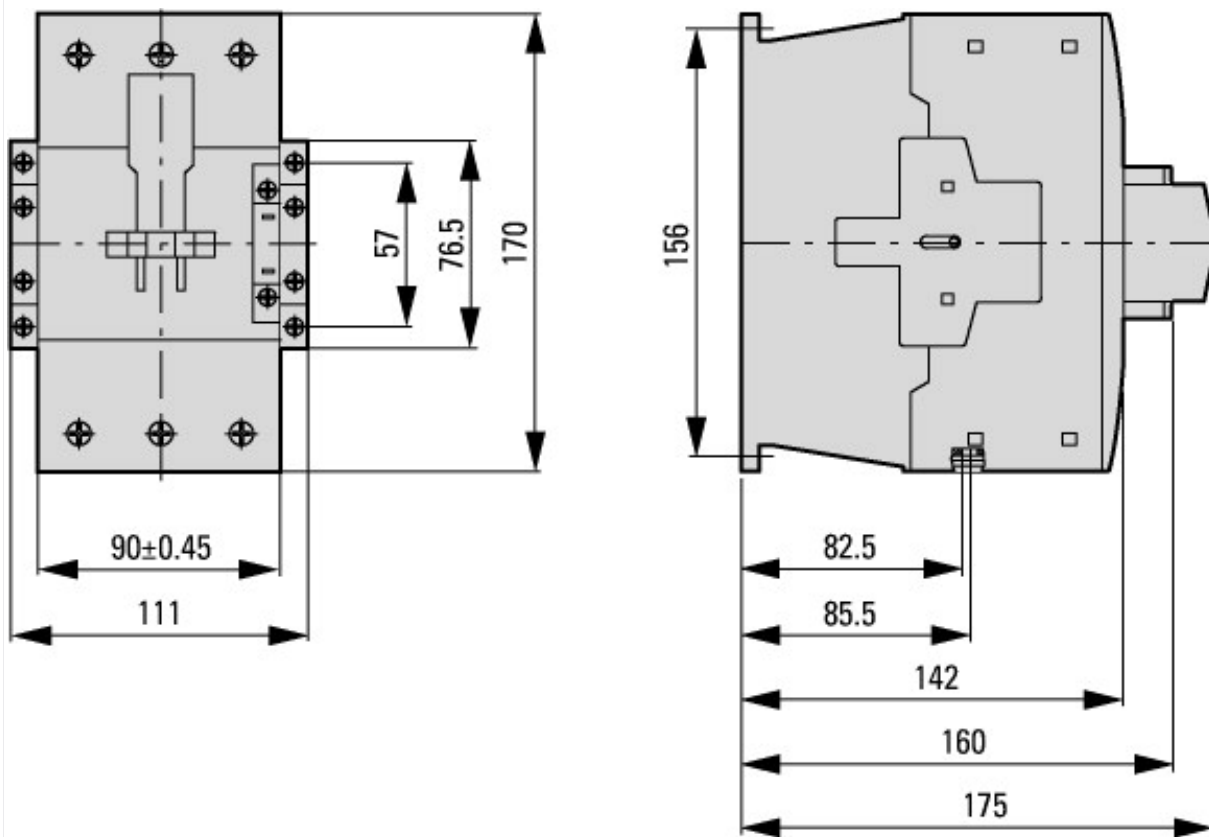
100 % AC-1

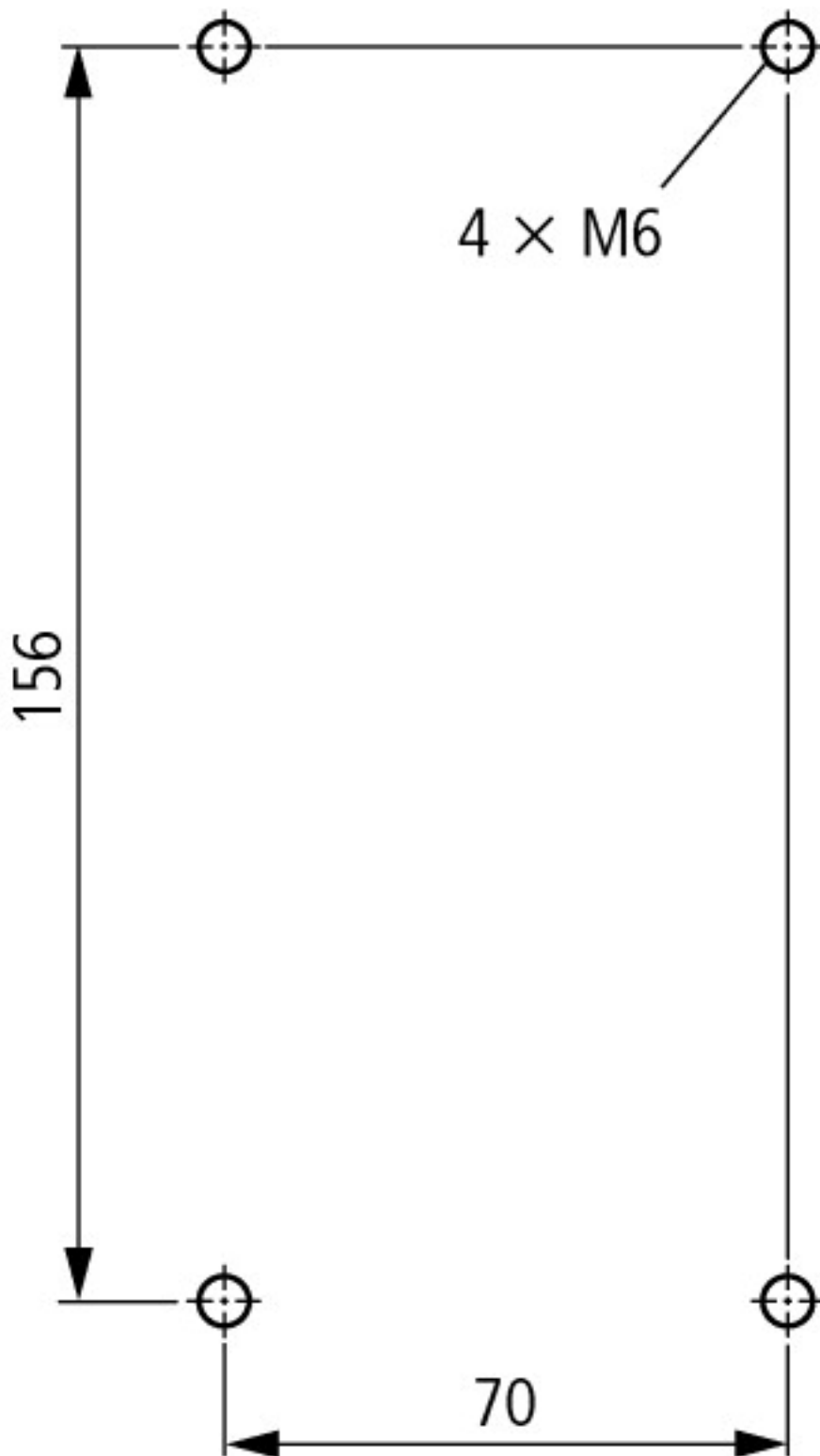
Typowe zastosowania

Ogrzewanie elektryczne



Wymiary





odstęp boczny od części uziemionych: 10 mm

DILM80...DILM170
DILMC80...DILMC150
DILMF80...DILMF150

Assets (Links)

Declaration of Conformity

00003251

Instruction Leaflets

IL03407039Z2019_09

Pozostałe informacje o produkcie (łącza)

IL03407039Z (AWA2100-2286) Styczniki mocy

IL03407039Z (AWA2100-2286) Styczniki mocy ftp://ftp.moeller.net/DOCUMENTATION/AWA_INSTRUCTIONS/IL03407039Z2019_09.pdf

Motorstarter und „Special Purpose Ratings“ für den Nordamerikanischen Markt	http://www.eaton.eu/ecm/groups/public/@pub/@europe/@electrical/documents/content/pct_3258146_de.pdf
Aparaty łączeniowe do instalacji kompensowania mocy biernej	http://www.moeller.net/binary/ver_techpapers/ver934de.pdf
X-Start - efektywny montaż i niezawodne okablowanie nowoczesnych aparatów łączeniowych	http://www.moeller.net/binary/ver_techpapers/ver938de.pdf
Spiegelkontakte für hochverlässliche Informationen zu sicherheitsbezogenen Steuerfunktionen	http://www.moeller.net/binary/ver_techpapers/ver944de.pdf
Einfluss der Kabelkapazität von langen Steuerleitungen auf die Betätigung von Schützen	http://www.moeller.net/binary/ver_techpapers/ver949de.pdf
Schaltgeräte für Beleuchtungsanlagen	http://www.moeller.net/binary/ver_techpapers/ver955de.pdf
Mit mechanischen Hilfskontakten normenkonform und funktionssicher projektieren	http://www.moeller.net/binary/ver_techpapers/ver956de.pdf
Das Zusammenwirken von Leistungsschützen mit SPSEN	http://www.moeller.net/binary/ver_techpapers/ver957de.pdf
Sammelschienenadapter für die rationelle Motorstartermontage - jetzt auch für Nordamerika -	http://www.moeller.net/binary/ver_techpapers/ver960de.pdf