




Stycznik mocy, 3b+2zz+1zr, 11kW/400V/AC3

Typ **DILM25-21(230V50HZ,240V60HZ)**  
 Catalog No. **277196**  
 Alternate Catalog No. **XTCE025C21F**

### Program dostaw

Asortyment				Styczniki mocy
Aplikacja				Stycznik mocy do silników
Grupa asortymentowa				Kompletne urządzenia do 170 A
Kategoria użytkowa				AC-1: Obciążenie nieindukcyjne lub słabo indukcyjne, piece oporowe AC-3: Silniki klatkowe: rozruch, wyłączenie w czasie pracy AC-4: Silniki klatkowe: rozruch, hamulce przeciwprądowe, tryb nawrotny, tryb impulsowy
Sposób podłączenia				Zaciski śrubowe
				
Wskazówka				Odpowiedni również do silników klasy wydajności energetycznej IE3. Urządzenia kompatybilne z IE3 oznaczone są odpowiednim logo na opakowaniu.

### Znamionowy prąd pracy

AC-3				
380 V 400 V	$I_e$	A		25
AC-1				
konwencjonalny prąd termiczny, 3-biegunowe, 50 - 60 Hz				
otwarte				
przy 40 °C	$I_{th} = I_e$	A		45
w obudowie	$I_{th}$	A		36
konwencjonalny prąd termiczny 1-biegunowy				
bez obudowy	$I_{th}$	A		100
w obudowie	$I_{th}$	A		90

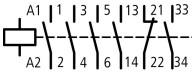
### Maks. moc znamionowa silników trójfazowych 50 - 60 Hz

AC-3				
220 V 230 V	P	kW		7.5
380 V 400 V	P	kW		11
660 V 690 V	P	kW		14
AC-4				
220 V 230 V	P	kW		3.5
380 V 400 V	P	kW		6
660 V 690 V	P	kW		8.5

### Wyposażenie w styki

Z = Zestyk zwierny				2 zestyk zwierny
R = Styki rozwiernie				1 zr

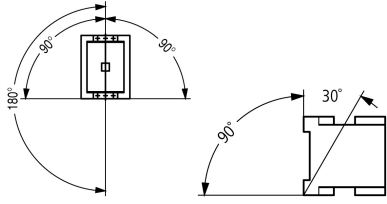
### Wskazówki

Diagram łączenia				Elementy łączeniowe zgodne z EN 50012. Z zestykiem mirror.
				
Napięcie uruchamiania				230 V 50 Hz, 240 V 60 Hz
Rodzaj prądu AC/DC				Praca AC

### Dane Techniczne

#### Dane ogólne

Normy i przepisy				IEC/EN 60947, VDE 0660, UL, CSA
Trwałość, mechaniczna				

z uruchamianiem AC	cykle łączenia x 10 <sup>6</sup>	10
<b>Częstotliwość załączania, mechaniczna</b>		
z uruchamianiem AC	cykle łączenia/godz.	5000
<b>Wytrzymałość klimatyczna</b>		Klimat wilgotny/ciepły, stały, wg IEC 60068-2-78 Klimat wilgotny/ciepły, zmienny, wg IEC 60068-2-30
<b>Temperatura otoczenia</b>		
otwarte	°C	-25 - +60
zabudowany	°C	- 25 - 40
Przechowywanie	°C	- 40 - 80
<b>Położenie montażowe</b>		
<b>Wytrzymałość udarowa mechaniczna (IEC/EN 60068-2-27)</b>		
Udar półsinus 10 ms		
Główny element łączeniowy		
Zestyk zwierny	g	10
Pomocniczy element łączeniowy		
Zestyk zwierny	g	7
Styk rozwierny	g	5
<b>Wytrzymałość udarowa mechaniczna (IEC/EN 60068-2-27) w przypadku montażu na stole</b>		
Udar półsinus 10 ms		
Główny element łączeniowy		
Zestyk zwierny	g	6.9
Pomocniczy element łączeniowy		
Zestyk zwierny	g	5.3
Styk rozwierny	g	3.5
<b>Stopień ochrony</b>		IP00
Zabezpieczenie przed dotknięciem w wypadku pionowego dotknięcia od przodu (EN 50274)		zabezpieczenie przed dotknięciem palcem
<b>Ciężar</b>		
z uruchamianiem AC	kg	0.42
<b>Sposób podłączenia na śrubę</b>		
Przekrój doprowadzeń głównego przewodu		
przewód pojedynczy	mm <sup>2</sup>	1 x (0,75 - 16) 2 x (0,75 - 10)
Linka z tulejką	mm <sup>2</sup>	1 x (0,75 - 16) 2 x (0,75 - 10)
wielżyłowy	mm <sup>2</sup>	1 x 16
Drut lub linka	AWG	pojedyncze 18–6, podwójne 18–8
Odcinek przewodu bez izolacji	mm	10
Śruba przyłączeniowa		M5
moment dokręcenia	Nm	3,2
Narzędzie		
Śrubokręt pozidriv		Wielkość 2
Śrubokręt do śrub o łbie rowkowym	mm	0.8 x 5.5 1 x 6
Przekrój doprowadzeń przewodu pomocniczego		
przewód pojedynczy	mm <sup>2</sup>	1 x (0,75–2,5) 2 x (0,75–2,5)
Linka z tulejką	mm <sup>2</sup>	1 x (0,75–2,5) 2 x (0,75–2,5)
jedno- lub wielżyłowy	AWG	18 - 14
Odcinek przewodu bez izolacji	mm	10
Śruba przyłączeniowa		M3,5

moment dokręcenia		Nm	1,2
Narzędzie			
Śrubokręt pozidriv		Wielkość 2	
Śrubokręt do śrub o łbie rowkowym		mm	0,8 x 5,5 1 x 6

## Główne tory prądowe

Odporność na udar napięciowy	$U_{imp}$	V AC	8000
Kategoria przepięciowa / stopień zanieczyszczenia			III/3
Znamionowe napięcie izolacji	$U_i$	V AC	690
Znamionowe napięcie pracy	$U_e$	V AC	690
Bezpieczne odłączanie zgodnie z EN 61140			
między cewką a zestykami		V AC	440
między stykami		V AC	440
Zdolność włączania (cos $\phi$ wg IEC/EN 60947)			
	do 690 V	A	350
Zdolność wyłączeniowa			
220 V 230 V		A	250
380 V 400 V		A	250
500 V		A	250
660 V 690 V		A	150
odporność na zwarcia			
Zabezpieczenie przeciwzwarciowe, maks. bezpiecznik topikowy			
Rodzaj przyporządkowania „2”			
400 V	gG/gL 500 V	A	35
690 V	gG/gL 690 V	A	35
Rodzaj przyporządkowania „1”			
400 V	gG/gL 500 V	A	100
690 V	gG/gL 690 V	A	50

## Napięcie przemienne

AC-1			
Znamionowy prąd pracy			
konwencjonalny prąd termiczny, 3-biegunowe, 50 - 60 Hz			
otwarte			
przy 40 °C	$I_{th} = I_e$	A	45
przy 50 °C	$I_{th} = I_e$	A	43
przy 55 °C	$I_{th} = I_e$	A	42
przy 60 °C	$I_{th} = I_e$	A	40
w obudowie	$I_{th}$	A	36
konwencjonalny prąd termiczny 1-biegunowy			
bez obudowy	$I_{th}$	A	100
w obudowie	$I_{th}$	A	90
AC-3			
Znamionowy prąd pracy			
otwarte, 3-biegunowe, 50 - 60 Hz			
Wskazówka			Przy maksymalnej dopuszczalnej temperaturze otoczenia (stan otwarty).
220 V 230 V	$I_e$	A	25
240 V	$I_e$	A	25
380 V 400 V	$I_e$	A	25
415 V	$I_e$	A	25
440 V	$I_e$	A	25
500 V	$I_e$	A	25
660 V 690 V	$I_e$	A	15
380 V 400 V	$I_e$	A	25
moc znamionowa	P	kW	
220 V 230 V	P	kW	7.5

240 V	P	kW	8.5
380 V 400 V	P	kW	11
415 V	P	kW	14.5
440 V	P	kW	15.5
500 V	P	kW	17.5
660 V 690 V	P	kW	14
<b>AC-4</b>			
otwarte, 3-biegunowe, 50 - 60 Hz			
220 V 230 V	$I_e$	A	13
240 V	$I_e$	A	13
380 V 400 V	$I_e$	A	13
415 V	$I_e$	A	13
440 V	$I_e$	A	13
500 V	$I_e$	A	13
660 V 690 V	$I_e$	A	10
moc znamionowa			
220 V 230 V	P	kW	3.5
240 V	P	kW	4
380 V 400 V	P	kW	6
415 V	P	kW	6.5
440 V	P	kW	7
500 V	P	kW	8
660 V 690 V	P	kW	8.5

### Napięcie stałe

Znamionowy prąd pracy $I_e$ otwarty			
<b>DC-1</b>			
60 V	$I_e$	A	40
110 V	$I_e$	A	40
220 V	$I_e$	A	40

### Straty ciepła

3-biegunowe, przy $I_{th}$ (60°)		W	10.8
Straty ciepła przy $I_e$ wg AC-3/400 V		W	4.2
Impedancja na biegun		mΩ	2.7

### Napędy elektromagnetyczny

Tolerancja napięciowa			
z uruchamianiem AC	Przyciąganie	$x U_c$	0.8 - 1.1
z uruchamianiem AC	Spadek	$x U_c$	0.3 - 0.6
Pobór mocy cewki w stanie zimnym i przy $1,0 \times U_S$			
50 Hz	Przyciąganie	VA	52
50 Hz	Zatrzymanie	VA	7.1
50 Hz	Zatrzymanie	W	2.1
60 Hz	Przyciąganie	VA	67
60 Hz	Zatrzymanie	VA	8.7
60 Hz	Zatrzymanie	W	2.1
50/60 Hz	Zatrzymanie	W	2.5 2
Czas załączenia		% ED	100
Czas przełączania przy 100% $U_S$ (wartości orientacyjne)			
Główny element łączeniowy			
z uruchamianiem AC			
Czas zwarcia		ms	16 - 22
Czas rozwarcia		ms	8 - 14
Czas łuku elektrycznego		ms	10
Trwałość, mechaniczna; Cewka 50/60 Hz		$x 10^6$	Trwałość mechaniczna przy 50 Hz o ok. 30% niższa niż → Ogólne dane techniczne

## Kompatybilność elektromagnetyczna (EMC)

Emisja zakłóceń			zgodnie z EN 60947-1
Odporność na zakłócenia			zgodnie z EN 60947-1
<b>Atestowane parametry mocy</b>			
<b>Zdolność łączeniowa</b>			
maksymalna moc silnika			
3-fazowe			
200 V 208 V		HP	7.5
230 V 240 V		HP	10
460 V 480 V		HP	15
575 V 600 V		HP	20
1-fazowe			
115 V 120 V		HP	2
230 V 240 V		HP	5
General use		A	40
<b>Styk pomocniczy</b>			
Pilot Duty			
z uruchamianiem AC			A600
z uruchamianiem DC			P300
General Use			
AC		V	600
AC		A	10
DC		V	250
DC		A	1
<b>Short Circuit Current Rating</b>		SCCR	
Basic Rating			
SCCR		kA	5
maks. bezpiecznik		A	125
maks. CB		A	125
480 V High Fault			
SCCR (bezpiecznik)		kA	10/100
maks. bezpiecznik		A	125/70 Class J
SCCR (CB)		kA	10/65
maks. CB		A	50/32
600 V High Fault			
SCCR (bezpiecznik)		kA	10/100
maks. bezpiecznik		A	125/100 Class J
SCCR (CB)		kA	10/22
maks. CB		A	50/32
<b>Wartości znamionowe dla przełączania specjalnego</b>			
Lampy wyładowcze (balast)			
480V 60Hz 3-fazowe, 277V 60Hz 1-fazowe			A 40
600V 60Hz 3-fazowe, 347V 60Hz 1-fazowe			A 40
Żarówki (wolfram)			
480V 60Hz 3-fazowe, 277V 60Hz 1-fazowe			A 40
600V 60Hz 3-fazowe, 347V 60Hz 1-fazowe			A 40
Rezystancja – ogrzewanie powietrza			
480V 60Hz 3-fazowe, 277V 60Hz 1-fazowe			A 40
600V 60Hz 3-fazowe, 347V 60Hz 1-fazowe			A 40
Kontrola chłodzenia (tylko CSA)			
LRA 480V 60Hz 3-fazowe			A 240
FLA 480V 60Hz 3-fazowe			A 40

LRA 600V 60Hz 3-fazowe	A	180
FLA 600V 60Hz 3-fazowe	A	30
Wartości znamionowe dla przełączania celowego (100 000 cykli wg UL 1995)		
LRA 480V 60Hz 3-fazowe	A	150
FLA 480V 60Hz 3-fazowe	A	25
Kontrola podnośnika		
200V 60Hz 3-fazowe	HP	3
200V 60Hz 3-fazowe	A	11
240V 60Hz 3-fazowe	HP	5
240V 60Hz 3-fazowe	A	15.2
480V 60Hz 3-fazowe	HP	10
480V 60Hz 3-fazowe	A	14
600V 60Hz 3-fazowe	HP	15
600V 60Hz 3-fazowe	A	17

## Świadectwo typu zgodnie z IEC/EN 61439

Dane techniczne dla zaświadczenia rodzaju konstrukcji			
Znamionowy prąd pracy do podania straty mocy	$I_n$	A	25
Strata mocy na biegun, w zależności od prądu	$P_{vid}$	W	1.4
Strata mocy elementu eksploatacyjnego, w zależności od prądu	$P_{vid}$	W	4.2
Strata mocy statyczna, niezależnie od prądu	$P_{vs}$	W	2.1
Zdolność oddawania straty mocy	$P_{ve}$	W	0
Robocza temperatura otoczenia min.		°C	-25
Robocza temperatura otoczenia maks.		°C	60
Certyfikat konstrukcji IEC/EN 61439			
10.2 Wytrzymałość materiałów i części			
10.2.2 Odporność na korozję			Wymagania odnośnie normy produktowej zostały spełnione.
10.2.3.1 Wytrzymałość cieplna powłoki			Wymagania odnośnie normy produktowej zostały spełnione.
10.2.3.2 Rezystancja materiału izolacyjnego przy normalnym cieple			Wymagania odnośnie normy produktowej zostały spełnione.
10.2.3.3 Rezystancja materiału izolacyjnego przy nietypowym cieple			Wymagania odnośnie normy produktowej zostały spełnione.
10.2.4 Wytrzymałość na działanie promieniowania UV			Wymagania odnośnie normy produktowej zostały spełnione.
10.2.5 Podnoszenie			Nie dotyczy, ponieważ należy ocenić całą szafę sterowniczą.
10.2.6 Kontrola odporności na uderzenia			Nie dotyczy, ponieważ należy ocenić całą szafę sterowniczą.
10.2.7 Napisy			Wymagania odnośnie normy produktowej zostały spełnione.
10.3 Stopień ochrony powłok			Nie dotyczy, ponieważ należy ocenić całą szafę sterowniczą.
10.4 Odstępy izolacyjne powietrzne i prądów pelzających			Wymagania odnośnie normy produktowej zostały spełnione.
10.5 Ochrona przed porażeniem elektrycznym			Nie dotyczy, ponieważ należy ocenić całą szafę sterowniczą.
10.6 Montaż elementów eksploatacyjnych			Nie dotyczy, ponieważ należy ocenić całą szafę sterowniczą.
10.7 Wewnętrzne obwody prądowe i połączenia			Należy do zakresu odpowiedzialności wykonawcy szafy sterowniczej.
10.8 Przyłącza przewodów wchodzących z zewnątrz			Należy do zakresu odpowiedzialności wykonawcy szafy sterowniczej.
10.9 Właściwości izolacji			
10.9.2 Wytrzymałość elektryczna o częstotliwości roboczej			Należy do zakresu odpowiedzialności wykonawcy szafy sterowniczej.
10.9.3 Odporność na napięcie udarowe			Należy do zakresu odpowiedzialności wykonawcy szafy sterowniczej.
10.9.4 Sprawdzanie powłok z materiału izolacyjnego			Należy do zakresu odpowiedzialności wykonawcy szafy sterowniczej.
10.10 Nagrzanie			Oszacowanie nagrzania należy do zakresu odpowiedzialności wykonawcy szafy sterowniczej. Eator dostarczy danych na temat straty mocy aparatów.
10.11 Odporność na zwarcia			Należy do zakresu odpowiedzialności wykonawcy szafy sterowniczej. Przestrzegać wytycznych odnośnie aparatów łączeniowych.
10.12 Kompatybilność elektromagnetyczna			Należy do zakresu odpowiedzialności wykonawcy szafy sterowniczej. Przestrzegać wytycznych odnośnie aparatów łączeniowych.
10.13 Działanie mechaniczne			Spełnienie wymagań w aparacie jest jednoznaczne z przestrzeganiem instrukcji montażu (IL).

## Dane techniczne zgodne z ETIM 7.0

Urządzenia niskonapięciowe (EG000017) / Stycznik AC (EC000066)

Elektrotechnika, automatyzacja i technologia / Rozdzielnice niskonapięciowe / Stycznik (niskie napięcia) / Stycznik mocy (ecl@ss10.0.1-27-37-10-03 [AAB718015])

Znamionowe napięcie sterowania Us dla AC 50 Hz	V	230 - 230
Znamionowe napięcie sterowania Us dla AC 60 Hz	V	240 - 240
Znamionowe napięcie sterowania Us dla DC	V	0 - 0
Rodzaj napięcia sterowania		AC
Znamionowy prąd pracy Ie dla AC-1, 400 V	A	45
Znamionowy prąd pracy Ie dla AC-3, 400 V	A	25
Znamionowa moc pracy dla AC-3, 400 V	kW	11
Znamionowy prąd pracy dla AC-4, 400 V	A	13
Znamionowa moc pracy dla AC-4, 400 V	kW	6
Znamionowa moc pracy NEMA	kW	11
Wersja modułowa		Nie
Liczba styków pomocniczych zwiernych		2
Liczba styków pomocniczych rozwiernych		1
Rodzaj podłączenia styków głównych		Połączenie śrubowe
Liczba styków głównych rozwiernych		0
Liczba styków głównych zwiernych		3

## Aprobaty

Product Standards		IEC/EN 60947-4-1; UL 60947-4-1; CSA - C22.2 No. 60947-4-1-14; CE marking
UL File No.		E29096
UL Category Control No.		NLDX
CSA File No.		012528
CSA Class No.		2411-03, 3211-04
North America Certification		UL listed, CSA certified
Specially designed for North America		No



1: Ochronny przełącznik silnikowy  
2: Układ ochronny





- Silniki klatkowe
- Identyfikator produktu
- Włączanie: podczas zatrzymania
- Wyłączanie: podczas pracy
- Elektryczna nazwa skrótkowa
- Włączanie: do 6 × prąd znamionowy silnika
- Wyłączanie: do 1 × prąd znamionowy silnika
- Kategoria użytkowa
- 100 % AC-3
- Typowe zastosowania
- Sprężarki
- Wyciągi
- Mieszadła
- Pompy
- Ruhome schody
- Mieszadła
- Wentylator
- Taśmy transportowe
- Wirówki
- Kłapki
- Elewatory
- Instalacje klimatyzacyjne
- Napędy ogólne maszyn do obróbki i przetwarzania drewna



Trudne warunki pracy łączeniowej

Silniki klatkowe

Identyfikator produktu

Impulsowanie, hamulce przeciwwrótowe, tryb nawrotny

Elektryczna nazwa skrótkowa

Włączanie: do 6 × prąd znamionowy silnika

Wyłączanie: do 6 × prąd znamionowy silnika

Kategoria użytkowa

100 % AC-4

Typowe zastosowania

Maszyny poligraficzne

Ciągarki do drutu

Wirówki

Napędy specjalne maszyny do obróbki i przetwarzania drewna



Warunki łączenia dla niesilnikowego odbiornika 3-biegunowego

Identyfikator produktu

Obciążenie nieindukcyjne lub słabo indukcyjne

Elektryczna nazwa skrótkowa

Włączanie: 1 x prąd znamionowy

Wyłączanie: 1 x prąd znamionowy

Kategoria użytkowa

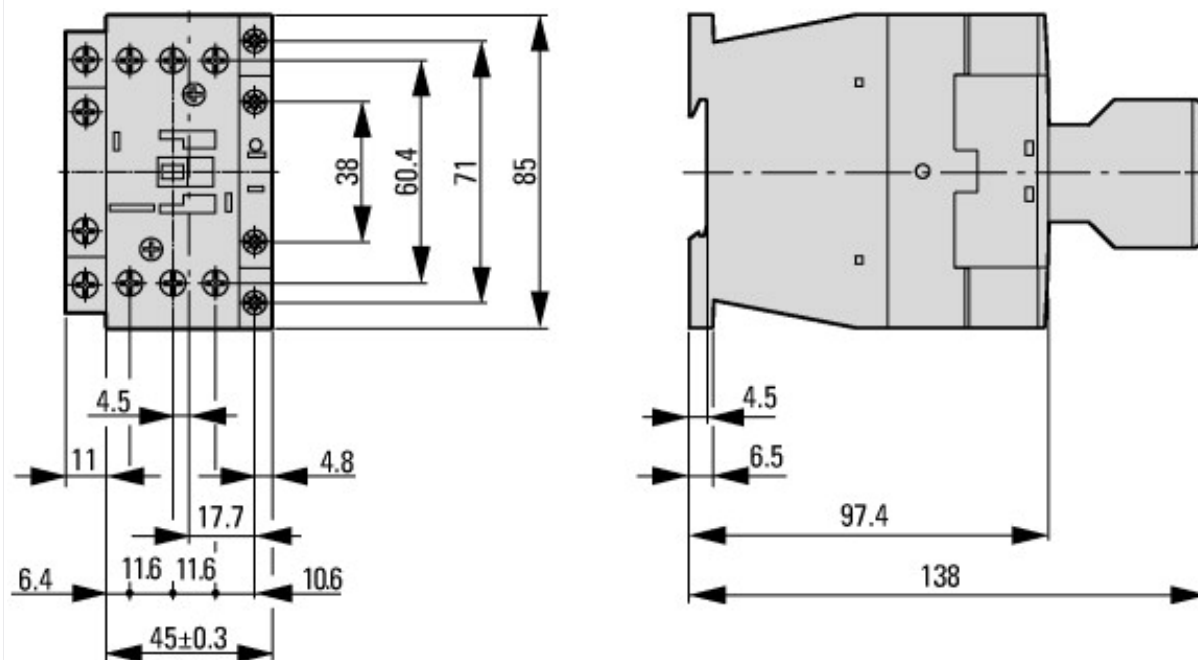
100 % AC-1

Typowe zastosowania

Ogrzewanie elektryczne



## Wymiary



Stycznik z modulem wyłącznika pomocniczego



odstęp boczny od części uziemionych: 6 mm

## Assets (Links)

### Declaration of Conformity

00003050

### Instruction Leaflets

IL03407044Z2018\_05

## Pozostałe informacje o produkcie (łącza)

### IL03407044Z (AWA2100-2292) Styczniki mocy, kompletne urządzenia

IL03407044Z (AWA2100-2292) Styczniki mocy, kompletne urządzenia

[ftp://ftp.moeller.net/DOCUMENTATION/AWA\\_INSTRUCTIONS/IL03407044Z2018\\_05.pdf](ftp://ftp.moeller.net/DOCUMENTATION/AWA_INSTRUCTIONS/IL03407044Z2018_05.pdf)

Motorstarter und „Special Purpose Ratings“ für den Nordamerikanischen Markt

[http://www.eaton.eu/ecm/groups/public/@pub/@europe/@electrical/documents/content/pct\\_3258146\\_de.pdf](http://www.eaton.eu/ecm/groups/public/@pub/@europe/@electrical/documents/content/pct_3258146_de.pdf)

Aparaty łączeniowe do instalacji kompensowania mocy biernej

[http://www.moeller.net/binary/ver\\_techpapers/ver934de.pdf](http://www.moeller.net/binary/ver_techpapers/ver934de.pdf)

X-Start - efektywny montaż i niezawodne okablowanie nowoczesnych aparatów łączeniowych	<a href="http://www.moeller.net/binary/ver_techpapers/ver938de.pdf">http://www.moeller.net/binary/ver_techpapers/ver938de.pdf</a>
Spiegelkontakte für hochverlässliche Informationen zu sicherheitsbezogenen Steuerfunktionen	<a href="http://www.moeller.net/binary/ver_techpapers/ver944de.pdf">http://www.moeller.net/binary/ver_techpapers/ver944de.pdf</a>
Einfluss der Kabelkapazität von langen Steuerleitungen auf die Betätigung von Schützen	<a href="http://www.moeller.net/binary/ver_techpapers/ver949de.pdf">http://www.moeller.net/binary/ver_techpapers/ver949de.pdf</a>
Schaltgeräte für Beleuchtungsanlagen	<a href="http://www.moeller.net/binary/ver_techpapers/ver955de.pdf">http://www.moeller.net/binary/ver_techpapers/ver955de.pdf</a>
Mit mechanischen Hilfskontakten normenkonform und funktionssicher projektieren	<a href="http://www.moeller.net/binary/ver_techpapers/ver956de.pdf">http://www.moeller.net/binary/ver_techpapers/ver956de.pdf</a>
Das Zusammenwirken von Leistungsschützen mit SPSEN	<a href="http://www.moeller.net/binary/ver_techpapers/ver957de.pdf">http://www.moeller.net/binary/ver_techpapers/ver957de.pdf</a>
Sammelschienenadapter für die rationelle Motorstartermontage - jetzt auch für Nordamerika -	<a href="http://www.moeller.net/binary/ver_techpapers/ver960de.pdf">http://www.moeller.net/binary/ver_techpapers/ver960de.pdf</a>