

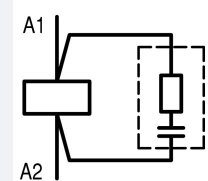


Obwód tłumiący RC, 110-240VAC, do DILM40-95

Typ **DILM95-XSPR240**  
 Catalog No. **281206**  
 Alternate Catalog No. **XTCEXRSFB**

Abbildung ähnlich

### Program dostaw

Asortyment			Akcesoria
Akcesoria			Połączenie ochronne
Napięcie	$U_s$	V	110 - 240 AC
Stosowane do			DILM40 - DILM95 DILK33 - DILK50 DILMP63 - DILMP200
Diagram łączenia			
Wskazówki			Do stycznika z pracą AC 50 - 60 Hz. W stycznikach z pracą DC oraz w DILM115 i DILM150 występuje zintegrowany układ ochronny. Zwracać uwagę na czas opadania.

### Świadectwo typu zgodnie z IEC/EN 61439

Dane techniczne dla zaświadczenia rodzaju konstrukcji			
Znamionowy prąd pracy do podania straty mocy	$I_n$	A	0
Strata mocy na biegun, w zależności od prądu	$P_{vid}$	W	0
Strata mocy elementu eksploatacyjnego, w zależności od prądu	$P_{vid}$	W	0
Strata mocy statyczna, niezależnie od prądu	$P_{vs}$	W	0
Zdolność oddawania straty mocy	$P_{ve}$	W	0
Robocza temperatura otoczenia min.		°C	-25
Robocza temperatura otoczenia maks.		°C	60
Certyfikat konstrukcji IEC/EN 61439			
10.2 Wytrzymałość materiałów i części			
10.2.2 Odporność na korozję			Wymagania odnośnie normy produktowej zostały spełnione.
10.2.3.1 Wytrzymałość cieplna powłoki			Wymagania odnośnie normy produktowej zostały spełnione.
10.2.3.2 Rezystancja materiału izolacyjnego przy normalnym cieple			Wymagania odnośnie normy produktowej zostały spełnione.
10.2.3.3 Rezystancja materiału izolacyjnego przy nietypowym cieple			Wymagania odnośnie normy produktowej zostały spełnione.
10.2.4 Wytrzymałość na działanie promieniowania UV			Wymagania odnośnie normy produktowej zostały spełnione.
10.2.5 Podnoszenie			Nie dotyczy, ponieważ należy ocenić całą szafę sterowniczą.
10.2.6 Kontrola odporności na uderzenia			Nie dotyczy, ponieważ należy ocenić całą szafę sterowniczą.
10.2.7 Napisy			Wymagania odnośnie normy produktowej zostały spełnione.
10.3 Stopień ochrony powłok			Nie dotyczy, ponieważ należy ocenić całą szafę sterowniczą.
10.4 Odstępy izolacyjne powietrzne i prądów pełzających			Wymagania odnośnie normy produktowej zostały spełnione.
10.5 Ochrona przed porażeniem elektrycznym			Nie dotyczy, ponieważ należy ocenić całą szafę sterowniczą.
10.6 Montaż elementów eksploatacyjnych			Nie dotyczy, ponieważ należy ocenić całą szafę sterowniczą.
10.7 Wewnętrzne obwody prądowe i połączenia			Należy do zakresu odpowiedzialności wykonawcy szafy sterowniczej.
10.8 Przyłącza przewodów wchodzących z zewnątrz			Należy do zakresu odpowiedzialności wykonawcy szafy sterowniczej.
10.9 Właściwości izolacji			
10.9.2 Wytrzymałość elektryczna o częstotliwości roboczej			Należy do zakresu odpowiedzialności wykonawcy szafy sterowniczej.
10.9.3 Odporność na napięcie udarowe			Należy do zakresu odpowiedzialności wykonawcy szafy sterowniczej.
10.9.4 Sprawdzanie powłok z materiału izolacyjnego			Należy do zakresu odpowiedzialności wykonawcy szafy sterowniczej.

10.10 Nagrzanie			Oszacowanie nagrzania należy do zakresu odpowiedzialności wykonawcy szafy sterowniczej. Eator dostarczy danych na temat straty mocy aparatów.
10.11 Odporność na zwarcia			Należy do zakresu odpowiedzialności wykonawcy szafy sterowniczej. Przestrzegać wytycznych odnośnie aparatów łączeniowych.
10.12 Kompatybilność elektromagnetyczna			Należy do zakresu odpowiedzialności wykonawcy szafy sterowniczej. Przestrzegać wytycznych odnośnie aparatów łączeniowych.
10.13 Działanie mechaniczne			Spełnienie wymagań w aparacie jest jednoznaczne z przestrzeganiem instrukcji montażu (IL).

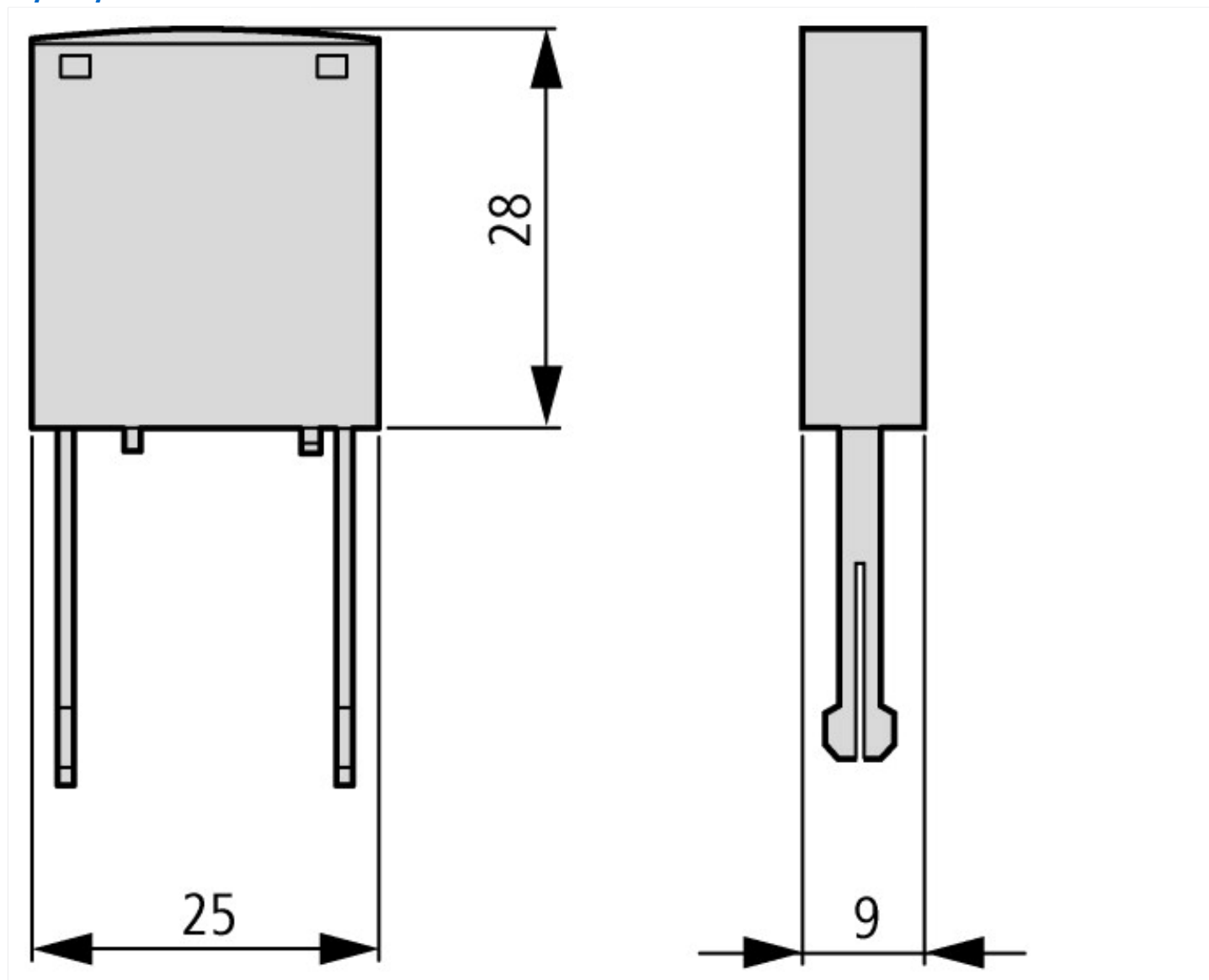
## Dane techniczne zgodne z ETIM 7.0

Urządzenia niskonapięciowe (EG000017) / Układ tłumiący (EC000683)			
Elektrotechnika, automatyzacja i technologia / Rozdzielnice niskonapięciowe / Stycznik (niskie napięcia) / Moduł obwodu zabezpieczającego (ecl@ss10.0.1-27-37-10-10 [AKF019013])			
Funkcja			Warystor
Znamionowe napięcie sterowania Us dla AC 50 Hz		V	110 - 240
Znamionowe napięcie sterowania Us dla AC 60 Hz		V	110 - 240
Znamionowe napięcie sterowania Us dla DC		V	0 - 0
Rodzaj napięcia sterowania			AC
Ze wskaźnikiem LED			Nie

## Aprobaty

Product Standards			IEC/EN 60947-4-1; UL 508; CSA-C22.2 No. 14-05; CE marking
UL File No.			E29184
UL Category Control No.			NKCR2, NKCR8
CSA File No.			256465
CSA Class No.			3211-07
North America Certification			UL recognized, CSA certified
Specially designed for North America			No

## Wymiary



## Assets (Links)

### Declaration of Conformity

00002873

### Instruction Leaflets

IL03407039Z2019\_09

## Pozostałe informacje o produkcie (łącza)

IL03407039Z (AWA2100-2286) Styczniki mocy	
IL03407039Z (AWA2100-2286) Styczniki mocy	<a href="ftp://ftp.moeller.net/DOCUMENTATION/AWA_INSTRUCTIONS/IL03407039Z2019_09.pdf">ftp://ftp.moeller.net/DOCUMENTATION/AWA_INSTRUCTIONS/IL03407039Z2019_09.pdf</a>
Motorstarter und „Special Purpose Ratings“ für den Nordamerikanischen Markt	<a href="http://www.eaton.eu/ecm/groups/public/@pub/@europe/@electrical/documents/content/pct_3258146_de.pdf">http://www.eaton.eu/ecm/groups/public/@pub/@europe/@electrical/documents/content/pct_3258146_de.pdf</a>
Aparaty łączeniowe do instalacji kompensowania mocy biernej	<a href="http://www.moeller.net/binary/ver_techpapers/ver934de.pdf">http://www.moeller.net/binary/ver_techpapers/ver934de.pdf</a>
X-Start - efektywny montaż i niezawodne okablowanie nowoczesnych aparatów łączeniowych	<a href="http://www.moeller.net/binary/ver_techpapers/ver938de.pdf">http://www.moeller.net/binary/ver_techpapers/ver938de.pdf</a>
Spiegelkontakte für hochverlässliche Informationen zu sicherheitsbezogenen Steuerfunktionen	<a href="http://www.moeller.net/binary/ver_techpapers/ver944de.pdf">http://www.moeller.net/binary/ver_techpapers/ver944de.pdf</a>
Einfluss der Kabelkapazität von langen Steuerleitungen auf die Betätigung von Schützen	<a href="http://www.moeller.net/binary/ver_techpapers/ver949de.pdf">http://www.moeller.net/binary/ver_techpapers/ver949de.pdf</a>
Schaltgeräte für Beleuchtungsanlagen	<a href="http://www.moeller.net/binary/ver_techpapers/ver955de.pdf">http://www.moeller.net/binary/ver_techpapers/ver955de.pdf</a>
Mit mechanischen Hilfskontakten normenkonform und funktionssicher projektieren	<a href="http://www.moeller.net/binary/ver_techpapers/ver956de.pdf">http://www.moeller.net/binary/ver_techpapers/ver956de.pdf</a>
Das Zusammenwirken von Leistungsschützen mit SPSEN	<a href="http://www.moeller.net/binary/ver_techpapers/ver957de.pdf">http://www.moeller.net/binary/ver_techpapers/ver957de.pdf</a>

