



Zwykła cewka do kondensatorów prądu trójfazowego 3fa, 33.3kVAR

Typ **DILK33-10(230V50HZ,240V60HZ)**
 Catalog No. **294054**
 Alternate Catalog No. **XTCC033D10F**

Program dostaw

Asortyment		Styczniki kondensatorowe DILK
Aplikacja		Stycznik do składników mocy biernej
Opis		z rezystorami wstępnymi
Moc znamionowa kondensatorów trójfazowych AC-6b, 50–60 Hz		
otwarte		
230 V	Q	kvar 20
400 V	Q	kvar 33.3
525 V	Q	kvar 40
690 V	Q	kvar 55
Diagram łączenia		
Napięcie uruchamiania		230 V 50 Hz, 240 V 60 Hz

Wskazówki W przypadku kompensacji centralnej, w razie konieczności do sieci elektrycznej podłącza się wielostopniowe baterie kondensatorów. Pomiędzy kondensatorami mogą przepływać prądy przejściowe o natężeniu wynoszącym nawet $180 \times I_e$. Kondensatory są wstępnie ładowane za pośrednictwem pomocniczych styków zwiernych przyspieszonych oraz wmontowanych rezystorów drutowych, co pozwala tym samym zmniejszyć wartość prądu rozruchowego. Następnie styki główne zamykają się w sposób zwłoczny i dostarczają prąd ciągły. Dzięki zastosowaniu specjalnych styków styczniki do kondensatorów, przez które przepływają prądy rozruchowe o największej wartości, są zabezpieczone przed zgrzaniem styków. Dzięki zastosowaniu specjalnych styków styczniki do kondensatorów, przez które przepływają prądy rozruchowe o szczytowej wartości natężenia sięgającej nawet $180 \times I_e$, są zabezpieczone przed zgrzaniem styków.

Dane Techniczne

Dane ogólne

Normy i przepisy		IEC/EN 60947, VDE 0660
Temperatura otoczenia		
otwarte	°C	-25 - +60
zabudowany	°C	-25 - 40
Położenie montażowe		
Stopień ochrony		IP00
Zabezpieczenie przed dotknięciem w wypadku pionowego dotknięcia od przodu (EN 50274)		zabezpieczenie przed dotknięciem palcem
Masa modułu podstawowego		
z uruchamianiem AC	kg	1.171
Przekrój doprowadzeń głównego przewodu		
przewód pojedynczy	mm ²	1 x (2,5 - 16)
Linka z tulejką	mm ²	1 x (2,5 - 35)
wielozyłowy	mm ²	1 x (16 - 50)
Drut lub linka	AWG	12 - 2

Taśma	Liczba lamel x szerokość x grubość	mm	1 x (6 x 9 x 0,8)
-------	------------------------------------	----	-------------------

Kompensacja centralna

Moc znamionowa kondensatorów trójfazowych AC-6b, 50–60 Hz			
otwarte			
230 V	Q	kvar	20
400 V	Q	kvar	33.3
525 V	Q	kvar	40
690 V	Q	kvar	55
Znamionowy prąd pracy I_e kondensatorów trójfazowych			
otwarte			
230 V	I_e	A	50
400 V	I_e	A	50
525 V	I_e	A	50
690 V	I_e	A	50
zabudowany			
230 V	I_e	A	45
400 V	I_e	A	45
525 V	I_e	A	45
690 V	I_e	A	45
Zdolność włączania (wartość maksymalna i), bez wytłumienia		$x I_e$	180
Trwałość aparatu	cykle łączenia	$x 10^6$	0.15
maksymalna częstotliwość załączania			
max. częstotliwość załączania		S/h	120

Napędy elektromagnetyczny

Tolerancja napięciowa			
z uruchamianiem AC	Przyciąganie	$x U_c$	0.8 - 1.15
z uruchamianiem AC	Spadek	$x U_c$	0.3 - 0.6
Pobór mocy cewki w stanie zimnym i przy $1,0 x U_S$			
50 Hz	Przyciąganie	VA	45
50 Hz	Zatrzymanie	VA	1.5
50 Hz	Zatrzymanie	W	4.1
60 Hz	Przyciąganie	VA	45
60 Hz	Zatrzymanie	VA	1.5
60 Hz	Zatrzymanie	W	4.1
Czas załączenia		% ED	100
Czasy przełączania przy 100% U_S (wartości orientacyjne)			
Główny element łączeniowy			
z uruchamianiem AC			
Czas zwarcia		ms	
Czasy łączeń głównych ogniw łączeniowych w pracy AC z czasem zwarcia minim.		ms	50
Czas rozwarcia		ms	
Czasy łączeń głównych ogniw łączeniowych w pracy AC z czasem rozwarcia minim.		ms	40
Czas łuku elektrycznego		ms	10

Kompatybilność elektromagnetyczna (EMC)

Emisja zakłóceń			zgodnie z EN 60947-1
Odporność na zakłócenia			zgodnie z EN 60947-1

Inne dane techniczne

jak stycznik	DIL		M50
--------------	-----	--	-----

Atestowane parametry mocy

Styk pomocniczy			
Pilot Duty			
z uruchamianiem AC			A600
z uruchamianiem DC			P300

General Use			
AC	V		600
AC	A		10
DC	V		250
DC	A		1
Wartości znamionowe dla przełączania specjalnego			
Przełączanie kondensatora			
240V 60Hz 3-fazowe	A		48
240V 60Hz 3-fazowe	kVar		20
480V 60Hz 3-fazowe	A		48
480V 60Hz 3-fazowe	kVar		40
600V 60Hz 3-fazowe	A		48
600V 60Hz 3-fazowe	kVar		50

Świadectwo typu zgodnie z IEC/EN 61439

Dane techniczne dla zaświadczenia rodzaju konstrukcji			
Znamionowy prąd pracy do podania straty mocy	I_n	A	40
Strata mocy na biegun, w zależności od prądu	P_{vid}	W	2.2
Strata mocy elementu eksploatacyjnego, w zależności od prądu	P_{vid}	W	6.6
Strata mocy statyczna, niezależnie od prądu	P_{vs}	W	4.1
Zdolność oddawania straty mocy	P_{ve}	W	0
Robocza temperatura otoczenia min.		°C	-25
Robocza temperatura otoczenia maks.		°C	60
Certyfikat konstrukcji IEC/EN 61439			
10.2 Wytrzymałość materiałów i części			
10.2.2 Odporność na korozję			Wymagania odnośnie normy produktowej zostały spełnione.
10.2.3.1 Wytrzymałość cieplna powłoki			Wymagania odnośnie normy produktowej zostały spełnione.
10.2.3.2 Rezystancja materiału izolacyjnego przy normalnym cieple			Wymagania odnośnie normy produktowej zostały spełnione.
10.2.3.3 Rezystancja materiału izolacyjnego przy nietypowym cieple			Wymagania odnośnie normy produktowej zostały spełnione.
10.2.4 Wytrzymałość na działanie promieniowania UV			Wymagania odnośnie normy produktowej zostały spełnione.
10.2.5 Podnoszenie			Nie dotyczy, ponieważ należy ocenić całą szafę sterowniczą.
10.2.6 Kontrola odporności na uderzenia			Nie dotyczy, ponieważ należy ocenić całą szafę sterowniczą.
10.2.7 Napisy			Wymagania odnośnie normy produktowej zostały spełnione.
10.3 Stopień ochrony powłok			Nie dotyczy, ponieważ należy ocenić całą szafę sterowniczą.
10.4 Odstępy izolacyjne powietrzne i prądów pelzających			Wymagania odnośnie normy produktowej zostały spełnione.
10.5 Ochrona przed porażeniem elektrycznym			Nie dotyczy, ponieważ należy ocenić całą szafę sterowniczą.
10.6 Montaż elementów eksploatacyjnych			Nie dotyczy, ponieważ należy ocenić całą szafę sterowniczą.
10.7 Wewnętrzne obwody prądowe i połączenia			Należy do zakresu odpowiedzialności wykonawcy szafy sterowniczej.
10.8 Przyłącza przewodów wchodzących z zewnątrz			Należy do zakresu odpowiedzialności wykonawcy szafy sterowniczej.
10.9 Właściwości izolacji			
10.9.2 Wytrzymałość elektryczna o częstotliwości roboczej			Należy do zakresu odpowiedzialności wykonawcy szafy sterowniczej.
10.9.3 Odporność na napięcie udarowe			Należy do zakresu odpowiedzialności wykonawcy szafy sterowniczej.
10.9.4 Sprawdzanie powłok z materiału izolacyjnego			Należy do zakresu odpowiedzialności wykonawcy szafy sterowniczej.
10.10 Nagrzanie			Oszacowanie nagrzania należy do zakresu odpowiedzialności wykonawcy szafy sterowniczej. Eator dostarczy danych na temat straty mocy aparatów.
10.11 Odporność na zwarcia			Należy do zakresu odpowiedzialności wykonawcy szafy sterowniczej. Przestrzegać wytycznych odnośnie aparatów łączeniowych.
10.12 Kompatybilność elektromagnetyczna			Należy do zakresu odpowiedzialności wykonawcy szafy sterowniczej. Przestrzegać wytycznych odnośnie aparatów łączeniowych.
10.13 Działanie mechaniczne			Spełnienie wymagań w aparacie jest jednoznaczne z przestrzeganiem instrukcji montażu (IL).

Dane techniczne zgodne z ETIM 7.0

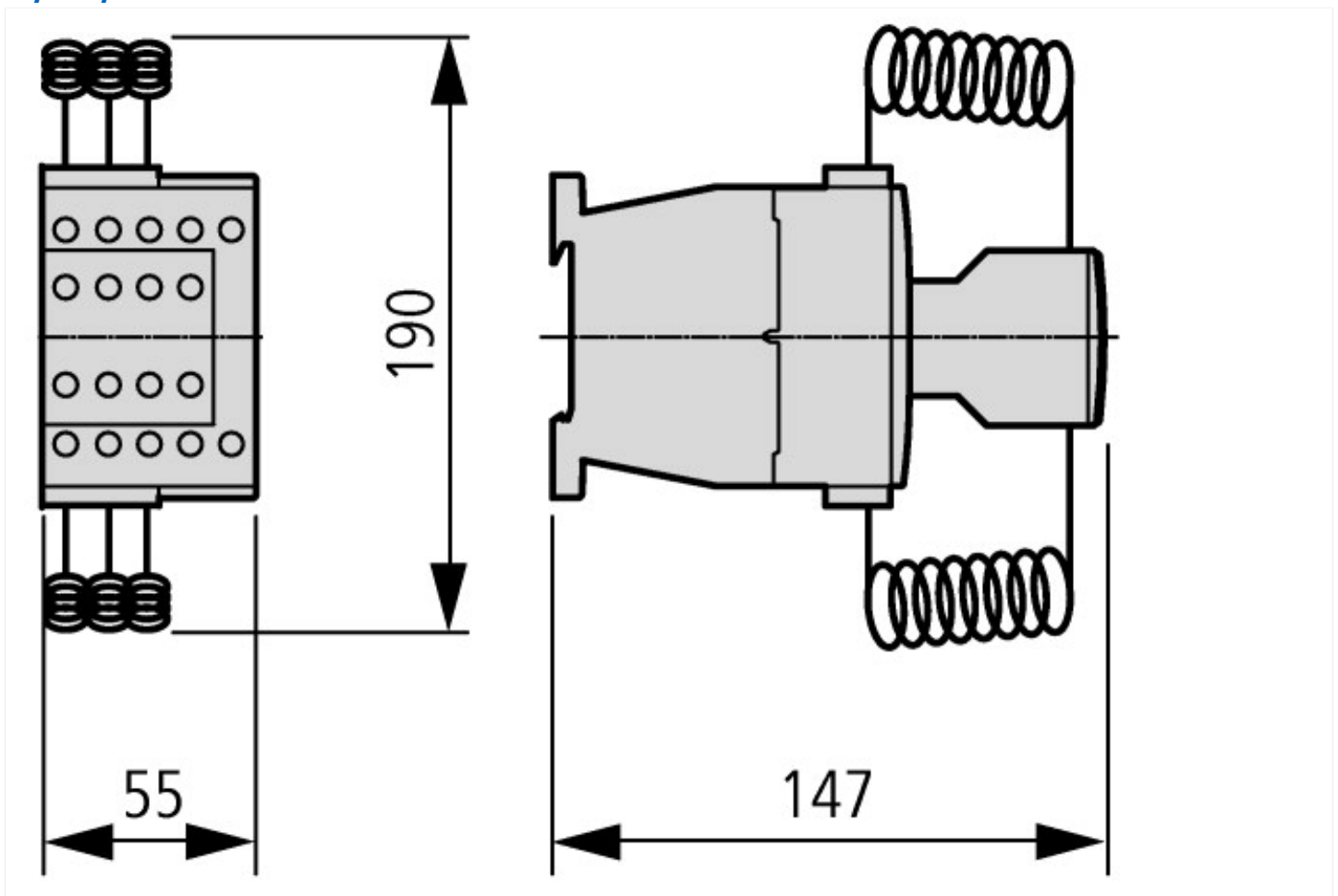
Urządzenia niskonapięciowe (EG000017) / Stycznik do baterii kondensatorów (EC001079)			
Elektrotechnika, automatyzacja i technologia / Rozdzielnice niskonapięciowe / Stycznik (niskie napięcia) / Stycznik kondensatorów (ecl@ss10.0.1-27-37-10-06 [AGZ569015])			
Znamionowe napięcie sterowania U_s dla AC 50 Hz	V		230 - 230

Znamionowe napięcie sterowania Us dla AC 60 Hz	V	240 - 240
Znamionowe napięcie sterowania Us dla DC	V	0 - 0
Rodzaj napięcia sterowania		AC
Liczba styków pomocniczych zwiernych		1
Liczba styków pomocniczych rozwiernych		0
Rodzaj podłączenia styków głównych		Połączenie śrubowe
Liczba styków głównych zwiernych		3
Liczba styków głównych rozwiernych		0
Znamionowa moc bierna dla 400 V, 50 Hz	kvar	33.3

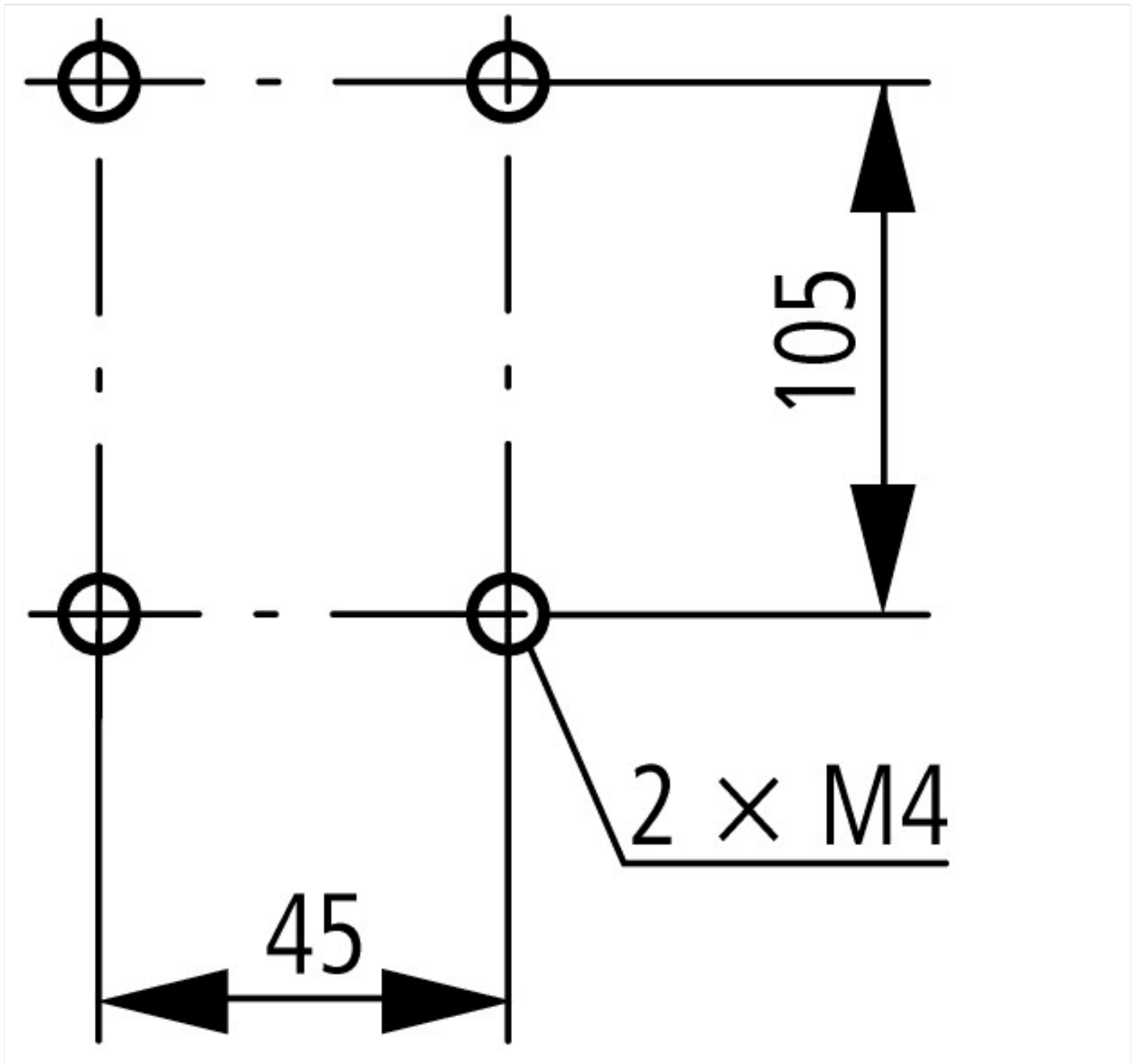
Aprobaty

Product Standards		IEC/EN 60947-4-1; UL 60947-4-1; CSA - C22.2 No. 60947-4-1-14; CE marking
UL File No.		E29096
UL Category Control No.		NLDX
CSA File No.		012528
CSA Class No.		3211-04
North America Certification		UL listed, CSA certified
Specially designed for North America		No

Wymiary



Styczniki kondensatorowe z rezystorami wstępnymi



Assets (Links)

Declaration of Conformity

00002884

Instruction Leaflets

IL03407038Z2018_06

Pozostałe informacje o produkcie (łącza)

IL03407038Z (AWA2100-2272) Styczniki kondensatorowe

IL03407038Z (AWA2100-2272) Styczniki
kondensatorowe

ftp://ftp.moeller.net/DOCUMENTATION/AWA_INSTRUCTIONS/IL03407038Z2018_06.pdf