



Zwykła cewka do kondensatorów prądu trójfazowego 3fa, 50kVAR

Typ **DILK50-10(230V50HZ,240V60HZ)**  
 Catalog No. **294076**  
 Alternate Catalog No. **XTCC050D10F**

## Program dostaw

Asortyment				Styczniki kondensatorowe DILK
Aplikacja				Stycznik do składników mocy biernej
Opis				z rezystorami wstępnymi
<b>Moc znamionowa kondensatorów trójfazowych AC-6b, 50-60 Hz</b>				
otwarte				
230 V	Q	kvar	25	
400 V	Q	kvar	50	
525 V	Q	kvar	65	
690 V	Q	kvar	85	
Diagram łączenia				
Napięcie uruchamiania				230 V 50 Hz, 240 V 60 Hz
<p><b>Wskazówki</b> W przypadku kompensacji centralnej, w razie konieczności do sieci elektrycznej podłącza się wielostopniowe baterie kondensatorów. Pomiędzy kondensatorami mogą przepływać prądy przejściowe o natężeniu wynoszącym nawet <math>180 \times I_e</math>. Kondensatory są wstępnie ładowane za pośrednictwem pomocniczych styków zwiernych przyspieszonych oraz wmontowanych rezystorów drutowych, co pozwala tym samym zmniejszyć wartość prądu rozruchowego. Następnie styki główne zamykają się w sposób zwłoczny i dostarczają prąd ciągły. Dzięki zastosowaniu specjalnych styków styczniki do kondensatorów, przez które przepływają prądy rozruchowe o największej wartości, są zabezpieczone przed zgrzaniem styków. Dzięki zastosowaniu specjalnych styków styczniki do kondensatorów, przez które przepływają prądy rozruchowe o szczytowej wartości natężenia sięgającej nawet <math>180 \times I_e</math>, są zabezpieczone przed zgrzaniem styków.</p>				

## Dane Techniczne

### Dane ogólne

Normy i przepisy			IEC/EN 60947, VDE 0660
Temperatura otoczenia			
otwarte		°C	-25 - +60
zabudowany		°C	-25 - 40
Położenie montażowe			
Stopień ochrony			IP00
Zabezpieczenie przed dotknięciem w wypadku pionowego dotknięcia od przodu (EN 50274)			zabezpieczenie przed dotknięciem palcem
Masa modułu podstawowego			
z uruchamianiem AC		kg	1.171
Przekrój doprowadzeń głównego przewodu			
przewód pojedynczy		mm <sup>2</sup>	1 x (2,5 - 16)
Linka z tulejką		mm <sup>2</sup>	1 x (2,5 - 35)
wielozyłowy		mm <sup>2</sup>	1 x (16 - 50)
Drut lub linka		AWG	12 - 2

Taśma	Liczba lamel x szerokość x grubość	mm	1 x (6 x 9 x 0,8)
-------	--	----	-------------------

### Kompensacja centralna

Moc znamionowa kondensatorów trójfazowych AC-6b, 50–60 Hz			
otwarte			
230 V	Q	kvar	25
400 V	Q	kvar	50
525 V	Q	kvar	65
690 V	Q	kvar	85
Znamionowy prąd pracy $I_e$ kondensatorów trójfazowych			
otwarte			
230 V	$I_e$	A	72
400 V	$I_e$	A	72
525 V	$I_e$	A	72
690 V	$I_e$	A	72
zabudowany			
230 V	$I_e$	A	65
400 V	$I_e$	A	65
525 V	$I_e$	A	65
690 V	$I_e$	A	65
Zdolność włączania (wartość maksymalna i), bez wytłumienia		$x I_e$	180
Trwałość aparatu		cykle łączenia $x 10^6$	0.15
maksymalna częstotliwość załączania		S/h	
max. częstotliwość załączania		S/h	120

### Napędy elektromagnetyczny

Tolerancja napięciowa			
z uruchamianiem AC	Przyciąganie	$x U_c$	0.8 - 1.15
z uruchamianiem AC	Spadek	$x U_c$	0.3 - 0.6
Pobór mocy cewki w stanie zimnym i przy $1,0 x U_S$			
50 Hz	Przyciąganie	VA	45
50 Hz	Zatrzymanie	VA	1.5
50 Hz	Zatrzymanie	W	4.1
60 Hz	Przyciąganie	VA	45
60 Hz	Zatrzymanie	VA	1.5
60 Hz	Zatrzymanie	W	4.1
Czas załączenia		% ED	100
Czasy przełączania przy 100% $U_S$ (wartości orientacyjne)			
Główny element łączeniowy			
z uruchamianiem AC			
Czas zwarcia		ms	
Czasy łączeń głównych ogniw łączeniowych w pracy AC z czasem zwarcia minim.		ms	50
Czas rozwarcia		ms	
Czasy łączeń głównych ogniw łączeniowych w pracy AC z czasem rozwarcia minim.		ms	40
Czas łuku elektrycznego		ms	10

### Kompatybilność elektromagnetyczna (EMC)

Emisja zakłóceń		zgodnie z EN 60947-1
Odporność na zakłócenia		zgodnie z EN 60947-1

### Inne dane techniczne

jak stycznik	DIL	M65
--------------	-----	-----

### Atestowane parametry mocy

Styk pomocniczy		
Pilot Duty		
z uruchamianiem AC		A600
z uruchamianiem DC		P300

General Use			
AC	V		600
AC	A		10
DC	V		250
DC	A		1
Wartości znamionowe dla przełączania specjalnego			
Przełączanie kondensatora			
240V 60Hz 3-fazowe	A		72.1
240V 60Hz 3-fazowe	kVar		30
480V 60Hz 3-fazowe	A		72.1
480V 60Hz 3-fazowe	kVar		60
600V 60Hz 3-fazowe	A		72.1
600V 60Hz 3-fazowe	kVar		75

## Świadectwo typu zgodnie z IEC/EN 61439

Dane techniczne dla zaświadczenia rodzaju konstrukcji			
Znamionowy prąd pracy do podania straty mocy	$I_n$	A	72
Strata mocy na biegun, w zależności od prądu	$P_{vid}$	W	7.1
Strata mocy elementu eksploatacyjnego, w zależności od prądu	$P_{vid}$	W	21.3
Strata mocy statyczna, niezależnie od prądu	$P_{vs}$	W	4.1
Zdolność oddawania straty mocy	$P_{ve}$	W	0
Robocza temperatura otoczenia min.		°C	-25
Robocza temperatura otoczenia maks.		°C	60
Certyfikat konstrukcji IEC/EN 61439			
10.2 Wytrzymałość materiałów i części			
10.2.2 Odporność na korozję			Wymagania odnośnie normy produktowej zostały spełnione.
10.2.3.1 Wytrzymałość cieplna powłoki			Wymagania odnośnie normy produktowej zostały spełnione.
10.2.3.2 Rezystancja materiału izolacyjnego przy normalnym cieple			Wymagania odnośnie normy produktowej zostały spełnione.
10.2.3.3 Rezystancja materiału izolacyjnego przy nietypowym cieple			Wymagania odnośnie normy produktowej zostały spełnione.
10.2.4 Wytrzymałość na działanie promieniowania UV			Wymagania odnośnie normy produktowej zostały spełnione.
10.2.5 Podnoszenie			Nie dotyczy, ponieważ należy ocenić całą szafę sterowniczą.
10.2.6 Kontrola odporności na uderzenia			Nie dotyczy, ponieważ należy ocenić całą szafę sterowniczą.
10.2.7 Napisy			Wymagania odnośnie normy produktowej zostały spełnione.
10.3 Stopień ochrony powłok			Nie dotyczy, ponieważ należy ocenić całą szafę sterowniczą.
10.4 Odstęp izolacyjny powietrzne i prądów pelzających			Wymagania odnośnie normy produktowej zostały spełnione.
10.5 Ochrona przed porażeniem elektrycznym			Nie dotyczy, ponieważ należy ocenić całą szafę sterowniczą.
10.6 Montaż elementów eksploatacyjnych			Nie dotyczy, ponieważ należy ocenić całą szafę sterowniczą.
10.7 Wewnętrzne obwody prądowe i połączenia			Należy do zakresu odpowiedzialności wykonawcy szafy sterowniczej.
10.8 Przyłącza przewodów wchodzących z zewnątrz			Należy do zakresu odpowiedzialności wykonawcy szafy sterowniczej.
10.9 Właściwości izolacji			
10.9.2 Wytrzymałość elektryczna o częstotliwości roboczej			Należy do zakresu odpowiedzialności wykonawcy szafy sterowniczej.
10.9.3 Odporność na napięcie udarowe			Należy do zakresu odpowiedzialności wykonawcy szafy sterowniczej.
10.9.4 Sprawdzanie powłok z materiału izolacyjnego			Należy do zakresu odpowiedzialności wykonawcy szafy sterowniczej.
10.10 Nagrzanie			Oszacowanie nagrzania należy do zakresu odpowiedzialności wykonawcy szafy sterowniczej. Eator dostarczy danych na temat straty mocy aparatów.
10.11 Odporność na zwarcia			Należy do zakresu odpowiedzialności wykonawcy szafy sterowniczej. Przestrzegać wytycznych odnośnie aparatów łączeniowych.
10.12 Kompatybilność elektromagnetyczna			Należy do zakresu odpowiedzialności wykonawcy szafy sterowniczej. Przestrzegać wytycznych odnośnie aparatów łączeniowych.
10.13 Działanie mechaniczne			Spełnienie wymagań w aparacie jest jednoznaczne z przestrzeganiem instrukcji montażu (IL).

## Dane techniczne zgodne z ETIM 7.0

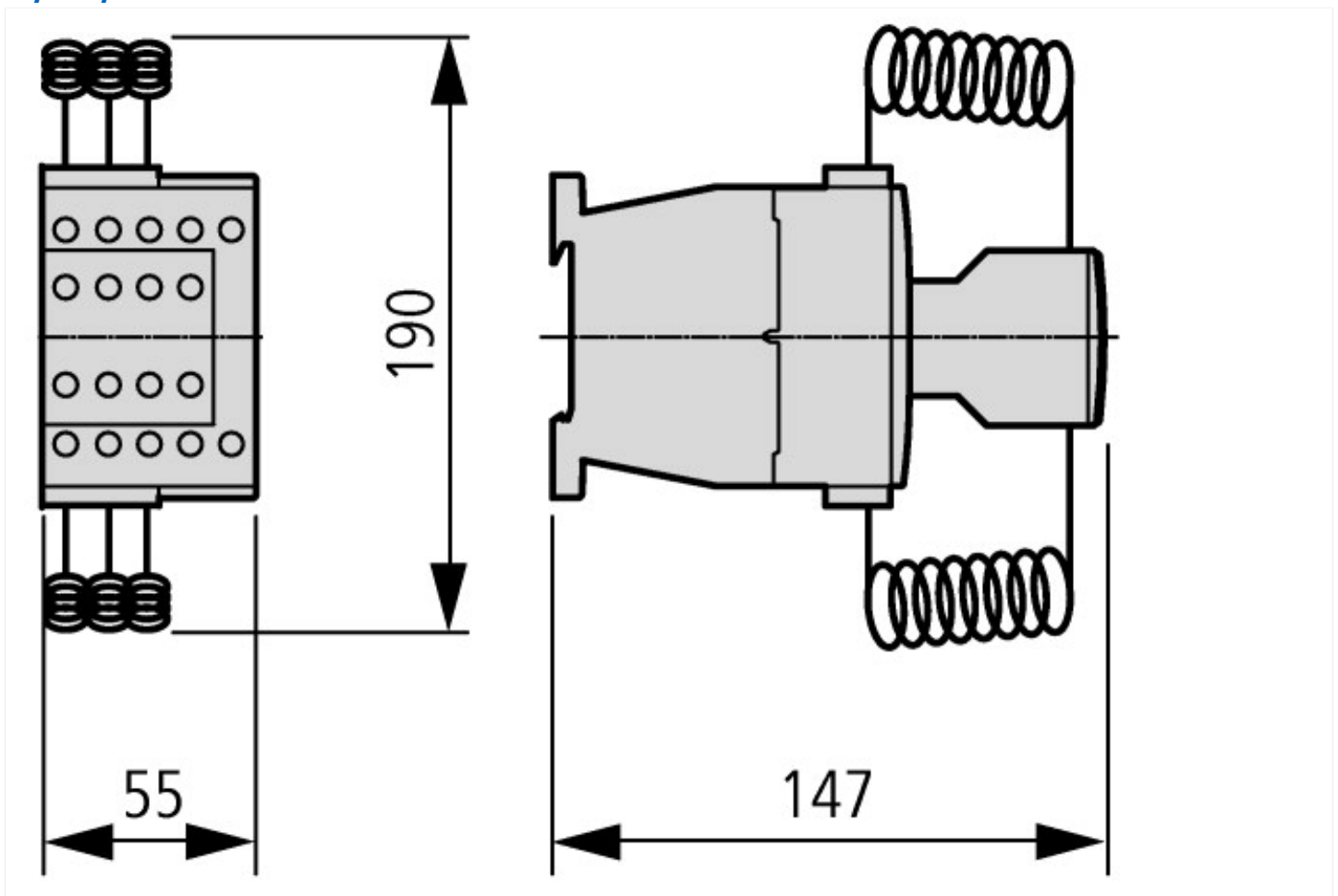
Urządzenia niskonapięciowe (EG000017) / Stycznik do baterii kondensatorów (EC001079)			
Elektrotechnika, automatyzacja i technologia / Rozdzielnice niskonapięciowe / Stycznik (niskie napięcia) / Stycznik kondensatorów (ecl@ss10.0.1-27-37-10-06 [AGZ569015])			
Znamionowe napięcie sterowania $U_s$ dla AC 50 Hz	V		230 - 230

Znamionowe napięcie sterowania Us dla AC 60 Hz	V	240 - 240
Znamionowe napięcie sterowania Us dla DC	V	0 - 0
Rodzaj napięcia sterowania		AC
Liczba styków pomocniczych zwiernych		1
Liczba styków pomocniczych rozwiernych		0
Rodzaj podłączenia styków głównych		Połączenie śrubowe
Liczba styków głównych zwiernych		3
Liczba styków głównych rozwiernych		0
Znamionowa moc bierna dla 400 V, 50 Hz	kvar	50

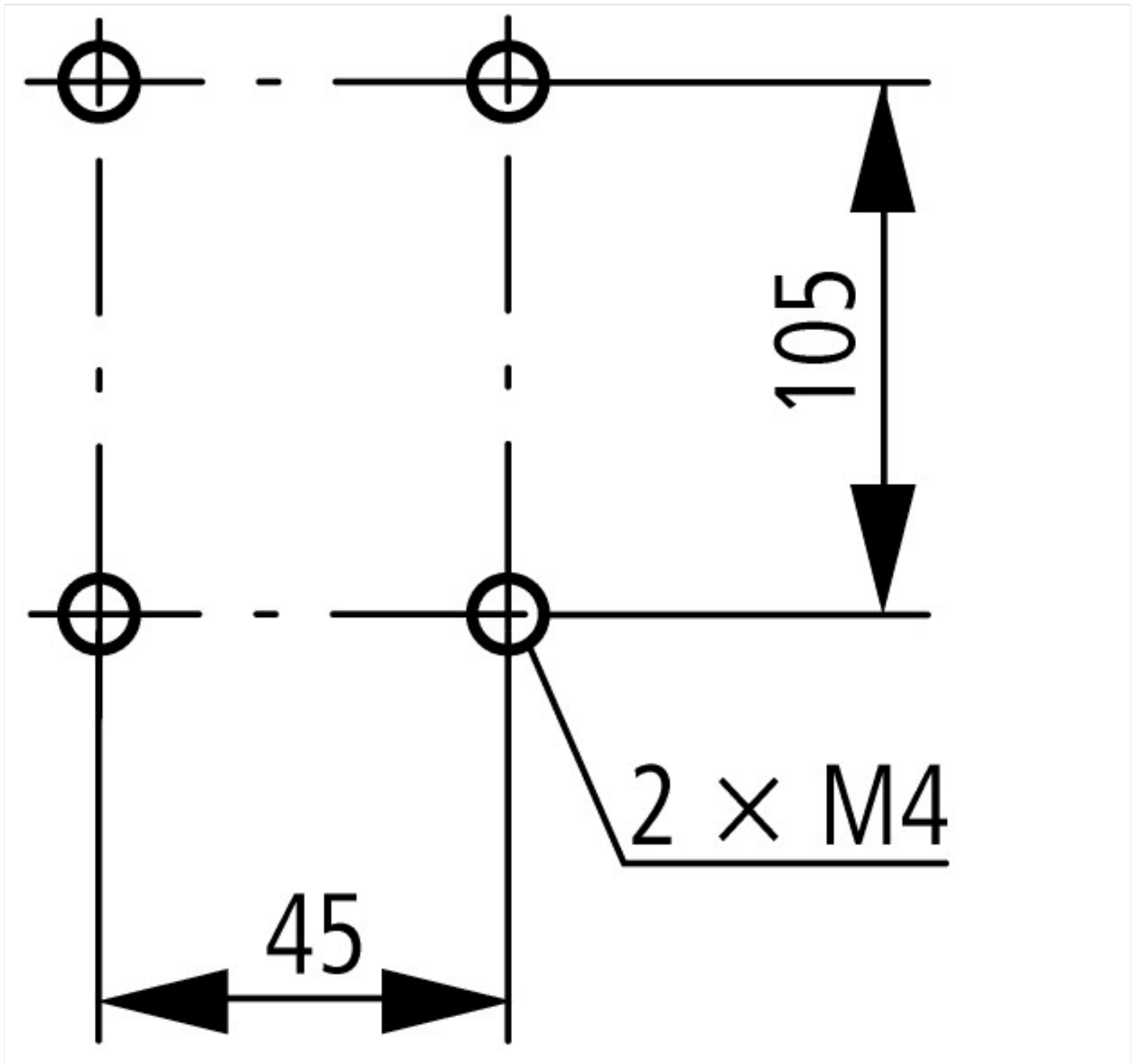
## Aprobaty

Product Standards		IEC/EN 60947-4-1; UL 60947-4-1; CSA - C22.2 No. 60947-4-1-14; CE marking
UL File No.		E29096
UL Category Control No.		NLDX
CSA File No.		012528
CSA Class No.		3211-04
North America Certification		UL listed, CSA certified
Specially designed for North America		No

## Wymiary



Styczniki kondensatorowe z rezystorami wstępnymi



## Assets (Links)

### Declaration of Conformity

00002884

### Instruction Leaflets

IL03407038Z2018\_06

## Pozostałe informacje o produkcie (łącza)

IL03407038Z (AWA2100-2272) Styczniki kondensatorowe

IL03407038Z (AWA2100-2272) Styczniki kondensatorowe

[ftp://ftp.moeller.net/DOCUMENTATION/AWA\\_INSTRUCTIONS/IL03407038Z2018\\_06.pdf](ftp://ftp.moeller.net/DOCUMENTATION/AWA_INSTRUCTIONS/IL03407038Z2018_06.pdf)