



Przełącznik przetwornika, 270-400A, 1zz+1zr

Typ ZW7-400
Catalog No. 045329
Alternate Catalog No. XTOT400C3S

Program dostaw

Asortyment			Przełącznik przetwornika ZW7
Opis			Przycisk testu/wyłączenia Przycisk Reset ręcznie/auto Wolne wyzwolenie Ochrona przy ciężkim rozruchu
Sposób montażu			pojedyncza instalacja
Zakres nastawczy			
Wyzwalacz przeciążeniowy	I_r	A	270 - 400
Diagram łączenia			
Styk pomocniczy			
Z = Zestyk zwierny			1 Z
R = Styki rozwiernie			1 R
Uwagi			
Dane znamionowe prądu głównego określone są przez zastosowane okablowanie do prądu głównego.			

Dane Techniczne

Dane ogólne

Normy i przepisy			IEC/EN 60947, VDE 0660, UL, CSA
Wytrzymałość klimatyczna			Klimat wilgotny/ciepły, stały, wg IEC 60068-2-78 Klimat wilgotny/ciepły, zmienny, wg IEC 60068-2-30
Temperatura otoczenia			
otwarte		°C	-25 - +50
zabudowany		°C	- 25 - 40
Kompensacja temperatury			Praca ciągła
Położenie montażowe			dowolne, zgodne z wymaganiami
Ciężar		kg	0.8
Wytrzymałość udarowa mechaniczna		g	10 półsinusoidalny Czas udaru 10 ms
Stopień ochrony			IP00
Zabezpieczenie przed dotknięciem w wypadku pionowego dotknięcia od przodu (EN 50274)			zabezpieczenie przed dotknięciem palcem

Główne tory prądowe

Odporność na udar napięciowy	U_{imp}	V AC	8000
Kategoria przepięciowa / stopień zanieczyszczenia			III/3
Znamionowe napięcie izolacji	U_i	V	1000
Znamionowe napięcie pracy	U_e	V AC	1000
Bezpieczne odłączanie zgodnie z EN 61140			
między zestykami pomocniczymi a torami prądów głównych		V AC	440
między głównymi torami prądowymi		V AC	440
Zabezpieczenie przeciwzwarceniowe, maks. bezpiecznik topikowy			W przypadku ochronnego przełącznika silnikowego w połączeniu z przetwornikiem wymagane jak dla stycznika.
Straty ciepła (3 styki)			
dolna wartość zakresu nastawczego		W	3

górna wartość zakresu nastawczego		W	10
Otwór przetykany	∅	mm	27
Obwody prądu pomocniczego i sterującego			
Odporność na uderzenie napięciowy	U_{imp}	V	4000
Kategoria przepięciowa / stopień zanieczyszczenia			III/3
Przekrój doprowadzeń		mm ²	
przewód pojedynczy		mm ²	1 x (0,75 - 4) 2 x (0,75 - 4)
Linka z tulejką		mm ²	1 x (0,75 - 2,5) 2 x (0,75 - 2,5)
jedno- lub wielożyłowy		AWG	2 x (18 - 14)
Śruba przyłączeniowa			M3,5
moment dokręcenia		Nm	1,2
Odcinek przewodu bez izolacji		mm	8
Narzędzia			
Śrubokręt pozidriv		Wielkość	2
Śrubokręt do śrub o łbie rowkowym		mm	1 x 6
Znamionowe napięcie izolacji, obwód pomocniczy	U_i	V AC	500
znamionowe napięcie pracy	U_e	V AC	500
Bezpieczne odłączanie zgodnie z EN 61140			
między zestykami pomocniczymi		V AC	240
konwencjonalny prąd termiczny	I_{th}	A	6
Znamionowy prąd pracy	I_e	A	
AC-15			
Zestyk zwierny			
120 V	I_e	A	1.5
220 V 230 V 240 V	I_e	A	1.5
380 V 400 V 415 V	I_e	A	0.5
500 V	I_e	A	0.5
rozwierny			
120 V	I_e	A	1.5
220 V 230 V 240 V	I_e	A	1.5
380 V 400 V 415 V	I_e	A	0.9
500 V	I_e	A	0.8
DC L/R ≤ 15 ms			
			Warunki włączania i wyłączania w odniesieniu do DC-13, L/R stale zgodnie z danymi.
24 V	I_e	A	0.9
60 V	I_e	A	0.75
110 V	I_e	A	0.4
220 V	I_e	A	0.2
Odporność na zwarcia bez zgrzania			
Bezpiecznik topikowy		A gG/gL	6

Uwagi

Temperatura otoczenia w zakresie pracy zgodnie z IEC/EN 60947, PTB: -5°C do +50°C

Przekroje przyłączy torów prądu głównego jednożyłowych i cienkożyłowych: przy wykorzystaniu 2 przewodów stosować jednakowe przekroje

Znamionowy prąd pracy: warunki włączania i wyłączania zawsze zgodnie z DC-13, L/R stale zgodnie z danymi

Odporność na zwarcia: krzywe charakterystyki czasu/prądu zgodnie z formularzem „Bezpieczniki topikowe” (na zamówienie)

Atestowane parametry mocy

Styk pomocniczy			
Pilot Duty			
z uruchamianiem AC			B300 przy nierównej polaryzacji (Opposite polarity) B600 przy równej polaryzacji (Same polarity)
z uruchamianiem DC			R300

Świadectwo typu zgodnie z IEC/EN 61439

Dane techniczne dla zaświadczenia rodzaju konstrukcji			
Znamionowy prąd pracy do podania straty mocy	I_n	A	400
Strata mocy na biegun, w zależności od prądu	P_{vid}	W	2.5
Strata mocy elementu eksploatacyjnego, w zależności od prądu	P_{vid}	W	7.5
Strata mocy statyczna, niezależnie od prądu	P_{vs}	W	0
Zdolność oddawania straty mocy	P_{ve}	W	0
Robocza temperatura otoczenia min.		°C	-25
Robocza temperatura otoczenia maks.		°C	50
Certyfikat konstrukcji IEC/EN 61439			
10.2 Wytrzymałość materiałów i części			
10.2.2 Odporność na korozję			Wymagania odnośnie normy produktowej zostały spełnione.
10.2.3.1 Wytrzymałość cieplna powłoki			Wymagania odnośnie normy produktowej zostały spełnione.
10.2.3.2 Rezystancja materiału izolacyjnego przy normalnym cieple			Wymagania odnośnie normy produktowej zostały spełnione.
10.2.3.3 Rezystancja materiału izolacyjnego przy nietypowym cieple			Wymagania odnośnie normy produktowej zostały spełnione.
10.2.4 Wytrzymałość na działanie promieniowania UV			Wymagania odnośnie normy produktowej zostały spełnione.
10.2.5 Podnoszenie			Nie dotyczy, ponieważ należy ocenić całą szafę sterowniczą.
10.2.6 Kontrola odporności na uderzenia			Nie dotyczy, ponieważ należy ocenić całą szafę sterowniczą.
10.2.7 Napisy			Wymagania odnośnie normy produktowej zostały spełnione.
10.3 Stopień ochrony powłok			Nie dotyczy, ponieważ należy ocenić całą szafę sterowniczą.
10.4 Odstępy izolacyjne powietrzne i prądów pełzających			Wymagania odnośnie normy produktowej zostały spełnione.
10.5 Ochrona przed porażeniem elektrycznym			Nie dotyczy, ponieważ należy ocenić całą szafę sterowniczą.
10.6 Montaż elementów eksploatacyjnych			Nie dotyczy, ponieważ należy ocenić całą szafę sterowniczą.
10.7 Wewnętrzne obwody prądowe i połączenia			Należy do zakresu odpowiedzialności wykonawcy szafy sterowniczej.
10.8 Przyłącza przewodów wchodzących z zewnątrz			Należy do zakresu odpowiedzialności wykonawcy szafy sterowniczej.
10.9 Właściwości izolacji			
10.9.2 Wytrzymałość elektryczna o częstotliwości roboczej			Należy do zakresu odpowiedzialności wykonawcy szafy sterowniczej.
10.9.3 Odporność na napięcie udarowe			Należy do zakresu odpowiedzialności wykonawcy szafy sterowniczej.
10.9.4 Sprawdzanie powłok z materiału izolacyjnego			Należy do zakresu odpowiedzialności wykonawcy szafy sterowniczej.
10.10 Nagrzanie			Oszacowanie nagrzania należy do zakresu odpowiedzialności wykonawcy szafy sterowniczej. Eator dostarczy danych na temat straty mocy aparatów.
10.11 Odporność na zwarcia			Należy do zakresu odpowiedzialności wykonawcy szafy sterowniczej. Przestrzegać wytycznych odnośnie aparatów łączeniowych.
10.12 Kompatybilność elektromagnetyczna			Należy do zakresu odpowiedzialności wykonawcy szafy sterowniczej. Przestrzegać wytycznych odnośnie aparatów łączeniowych.
10.13 Działanie mechaniczne			Spełnienie wymagań w aparacie jest jednoznaczne z przestrzeganiem instrukcji montażu (IL).

Dane techniczne zgodne z ETIM 7.0

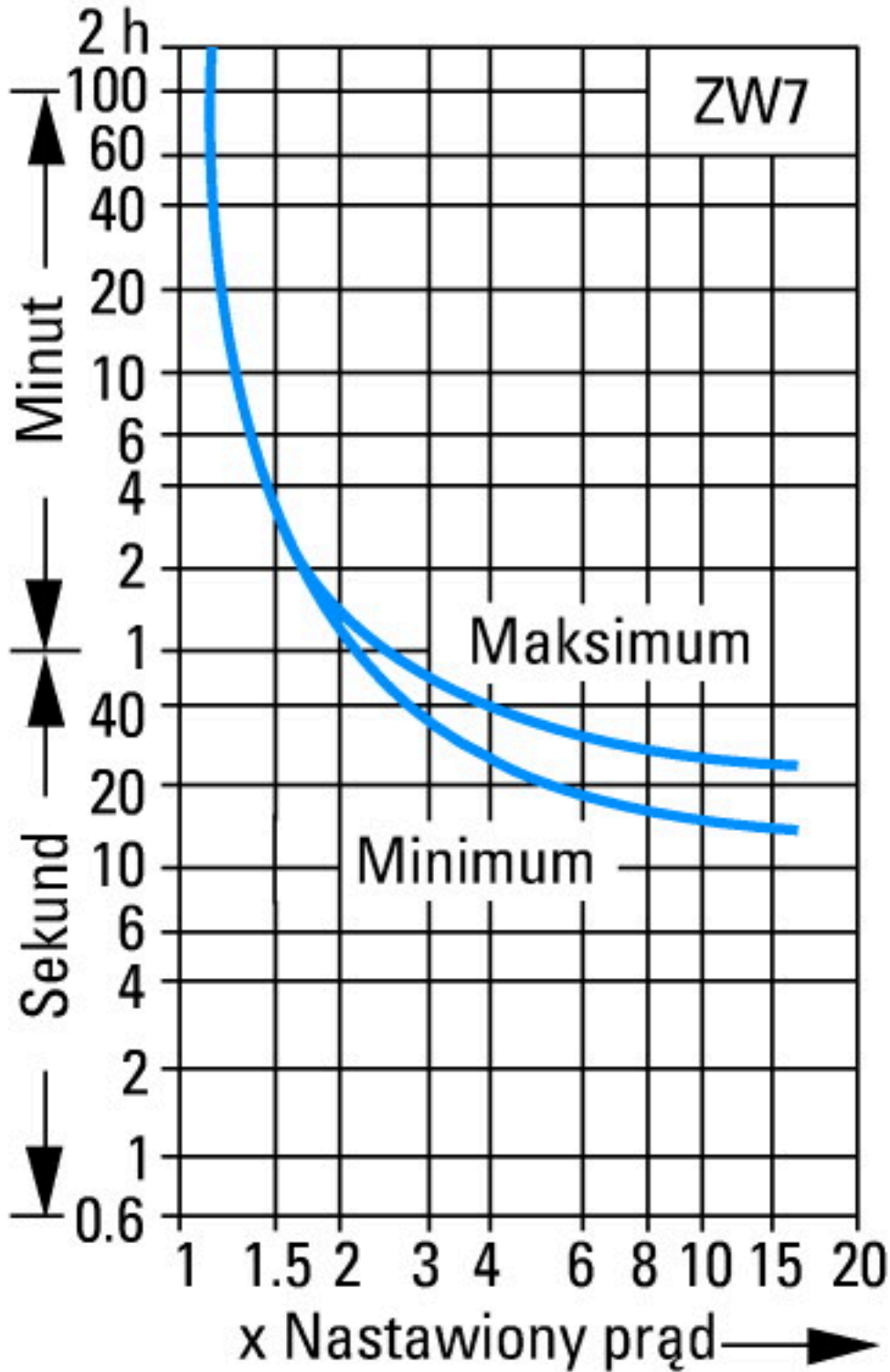
Urządzenia niskonapięciowe (EG000017) / Przełącznik przeciążeniowy termiczny (EC000106)			
Elektrotechnika, automatyzacja i technologia / Rozdzielnice niskonapięciowe / Urządzenie zabezpieczające przed przeciążeniem / Przełącznik przeciążeniowy termiczny (ecl@ss10.0.1-27-37-15-01 [AKF075014])			
Zakres nastawy prądu		A	270 - 400
Maksymalne znamionowe napięcie pracy U_e		V	690
Sposób montażu			Montaż niezależny
Rodzaj podłączenia styków głównych			Połączenie śrubowe
Liczba styków pomocniczych rozwiernych			1
Liczba styków pomocniczych zwiernych			1
Liczba styków pomocniczych przełącznych			0
Klasa wyzwalania			Inne
Wejście sygnału kasowania			Nie
Automatyczne kasowanie			Tak
Przycisk kasowania			Tak

Aprobata

Product Standards		UL 508; CSA-C22.2 No. 14; IEC/EN 60947-4-1; CE marking
UL File No.		E29184

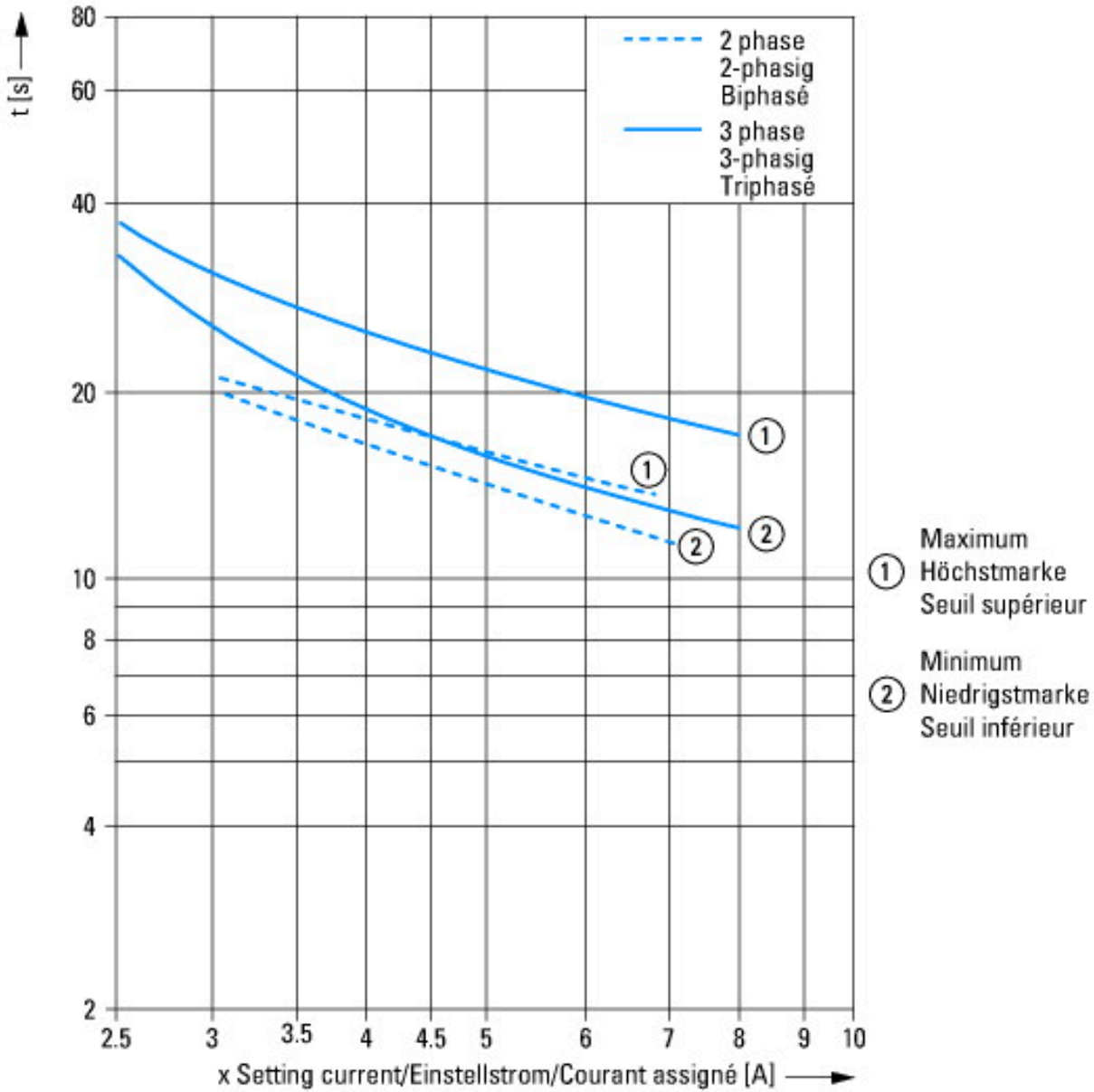
UL Category Control No.	NKCR
CSA File No.	12528
CSA Class No.	3211-03
North America Certification	UL listed, CSA certified
Specially designed for North America	No
Suitable for	Branch circuits
Max. Voltage Rating	600 V AC
Degree of Protection	IEC: IP00, UL/CSA Type: -

Krzywe charakterystyki

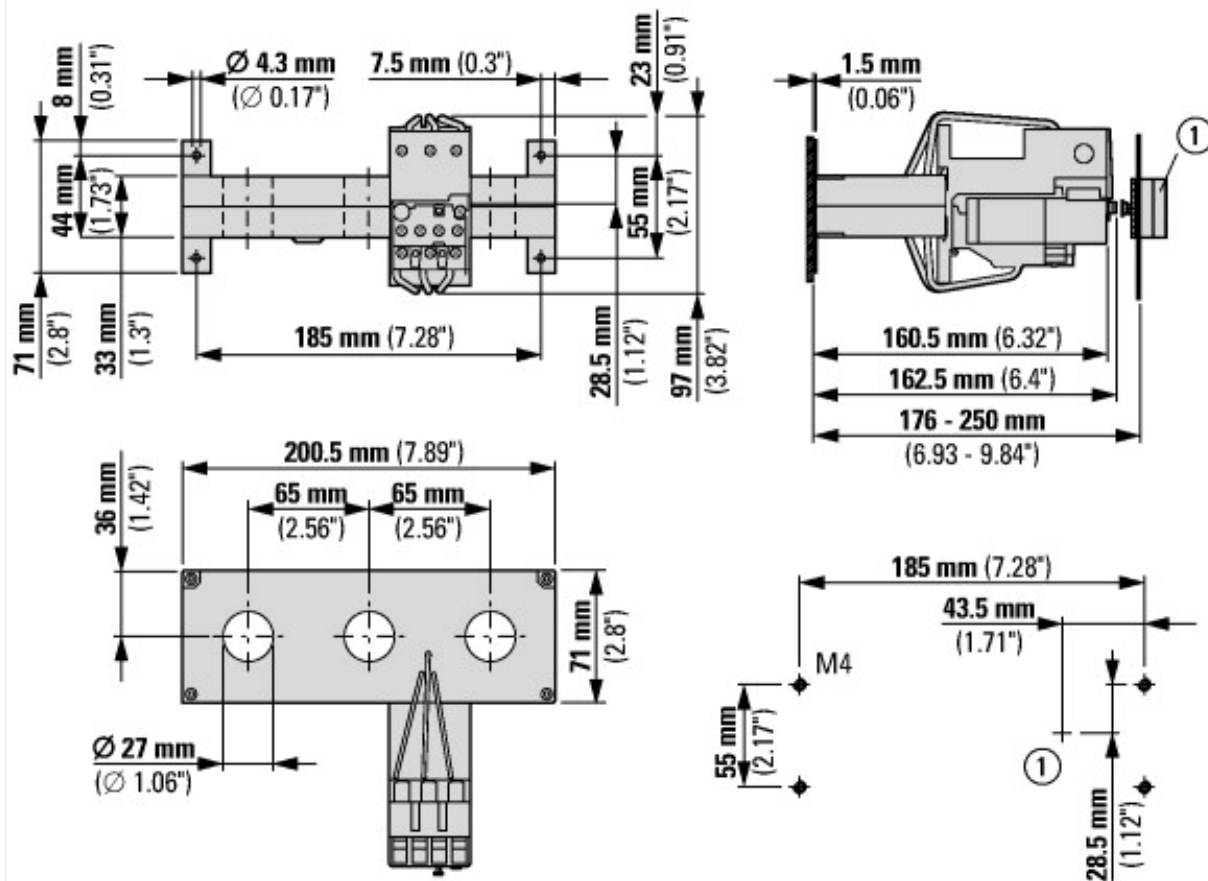


Te charakterystyki wyzwalania to wartości średnie pasm rozrzutu przy temperaturze otoczenia 20 C i stanie zimnym. Czas wyzwalenia w zależności od prądu zadziałania. W urządzeniach, które osiągnęły temperaturę roboczą czas wyzwalenia ochronnego przekaźnika silnikowego spada do ok. 25% odczytanej wartości.

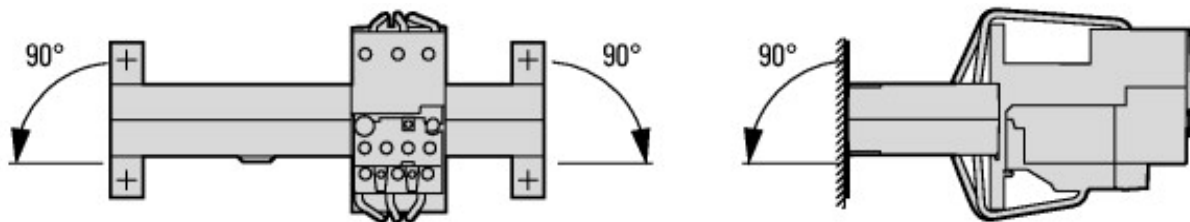
Tolerances for tripping times: max. $\pm 20\%$
 Toleranzen für Auslösezeiten: max. $\pm 20\%$
 Tolérances temps de déclenchement: $\pm 20\%$



Wymiary



② Reset/WL



dopuszczalne położenia montażowe

Assets (Links)

Declaration of Conformity

00002858

Instruction Leaflets

IL04210001Z2018_05

Pozostałe informacje o produkcie (łącza)

IL04210001Z, Ochronny przekaźnik silnikowy, przekaźnik przetwornika

IL04210001Z, Ochronny przekaźnik silnikowy, przekaźnik przetwornika

ftp://ftp.moeller.net/DOCUMENTATION/AWA_INSTRUCTIONS/IL04210001Z2018_05.pdf

IL03407124Z, Charakterystyka wyzwalania

IL03407124Z, Charakterystyka wyzwalania

ftp://ftp.moeller.net/DOCUMENTATION/AWA_INSTRUCTIONS/IL03407124Z2017_08.pdf