



Przełącznik przeciążeniowy, elektroniczny, 0.33-1.65A, pojedyncza instalacja

Typ **ZEB32-1,65/KK**  
 Catalog No. **136494**  
 Alternate Catalog No. **XTOE1P6CCSS**

## Program dostaw

Asortyment			Elektroniczny ochronny przełącznik silnikowy ZEB
Wrażliwość na brak fazy			IEC/EN 60947, VDE 0660 część 102
Opis			Przycisk testu/wyłączenia Przycisk Reset Do wyboru reset ręcznie/automatycznie Ochrona przy ciężkim rozruchu (Class 10A-30)
Sposób montażu			pojedyncza instalacja
<b>Nadzorowanie doziemienia</b>			
Nadzorowanie doziemienia			brak
<b>Zakres nastawczy</b>			
Wyzwalacz przeciążeniowy	$I_r$	A	0.33 - 1.65
Diagram łączenia			
<b>Styk pomocniczy</b>			
Z = Zestyk zwierny			1 Z
R = Styki rozwierny			1 R
Stosowane do			DILM17 DILM25 DILM32 DILM38 DIULM17 DIULM25 DIULM32 SDAINLM30 SDAINLM45 SDAINLM55

## Dane Techniczne

### Dane ogólne

Normy i przepisy			IEC/EN 60947, VDE 0660, UL, CSA
Wytrzymałość klimatyczna			Klimat wilgotny/ciepły, stały, wg IEC 60068-2-78 Klimat wilgotny/ciepły, zmienny, wg IEC 60068-2-30
Temperatura otoczenia			
otwarte		°C	-25 - +65
Temperatura otoczenia przy otwarciu max.		°C	65
zabudowany		°C	
Temperatura otoczenia w szczelnej obudowie maks.		°C	65
Wytrzymałość udarowa mechaniczna		g	15 Czas udaru 10 ms zgodnie z IEC 60068-2-27
Stopień ochrony			IP20
Zabezpieczenie przed dotknięciem w wypadku pionowego dotknięcia od przodu (EN 50274)			zabezpieczenie przed dotknięciem palcem

### Główne tory prądowe

Odporność na udar napięciowy	$U_{imp}$	V AC	6000
Kategoria przepięciowa / stopień zanieczyszczenia			III/3
Znamionowe napięcie izolacji	$U_i$	V AC	690

Znamionowe napięcie pracy	$U_e$	V AC	690
częstotliwość znamionowa	f	Hz	50/60
Bezpieczne odłączanie zgodnie z EN 61140			
między zestykami pomocniczymi a torami prądów głównych		V AC	600
między głównymi torami prądowymi		V AC	600
Przekrój doprowadzeń			
przewód pojedynczy		mm <sup>2</sup>	1 x 1,5-16
Drut lub linka		AWG	1 x 14-4
Odcinek przewodu bez izolacji		mm	13

### Obwody prądu pomocniczego i sterującego

Odporność na udar napięciowy	$U_{imp}$	V	6000
Kategoria przepięciowa / stopień zanieczyszczenia			III/3
Przekrój doprowadzeń			
przewód pojedynczy		mm <sup>2</sup>	2 x (0,75 - 4)
Linka z tulejką		mm <sup>2</sup>	2 x (0,75 - 2,5)
jedno- lub wielożyłowy		AWG	2 x (18 - 12)
Śruba przyłączeniowa			M3,5
moment dokręcenia		Nm	0,8 - 1,2
moment dokręcenia		lb-in	7
Odcinek przewodu bez izolacji		mm	8

Narzędzia			
Śrubokręt pozidriv		Wielkość	2
Śrubokręt do śrub o łbie rowkowym		mm	1 x 6

Znamionowe napięcie izolacji, obwód pomocniczy	$U_i$	V AC	500
znamionowe napięcie pracy	$U_e$	V AC	500

Bezpieczne odłączanie zgodnie z EN 61140			
między zestykami pomocniczymi		V AC	240

konwencjonalny prąd termiczny	$I_{th}$	A	5
-------------------------------	----------	---	---

Znamionowy prąd pracy	$I_e$	A	
-----------------------	-------	---	--

AC-15			
-------	--	--	--

Zestyk zwierny			
----------------	--	--	--

120 V	$I_e$	A	1.5
-------	-------	---	-----

220 V 230 V 240 V	$I_e$	A	1.5
-------------------	-------	---	-----

380 V 400 V 415 V	$I_e$	A	0.5
-------------------	-------	---	-----

500 V	$I_e$	A	0.5
-------	-------	---	-----

rozwierny			
-----------	--	--	--

120 V	$I_e$	A	1.5
-------	-------	---	-----

220 V 230 V 240 V	$I_e$	A	1.5
-------------------	-------	---	-----

380 V 400 V 415 V	$I_e$	A	0.9
-------------------	-------	---	-----

500 V	$I_e$	A	0.8
-------	-------	---	-----

DC L/R $\leq$ 15 ms			
---------------------	--	--	--

Warunki włączania i wyłączania w odniesieniu do DC-13, L/R stale zgodnie z danymi.			
--	--	--	--

24 V	$I_e$	A	0.9
------	-------	---	-----

60 V	$I_e$	A	0.75
------	-------	---	------

110 V	$I_e$	A	0.4
-------	-------	---	-----

220 V	$I_e$	A	0.2
-------	-------	---	-----

Odporność na zwarcia bez zgrzania			
-----------------------------------	--	--	--

Bezpiecznik topikowy		A gG/gL	6
----------------------	--	---------	---

### Atestowane parametry mocy

Styk pomocniczy			
-----------------	--	--	--

Pilot Duty			
------------	--	--	--

z uruchamianiem AC			B600
--------------------	--	--	------

z uruchamianiem DC			R300
--------------------	--	--	------

Short Circuit Current Rating	SCCR		
Basic Rating			
SCCR	kA		1
maks. Fuse	A		6, RK5

## Świadectwo typu zgodnie z IEC/EN 61439

Dane techniczne dla zaświadczenia rodzaju konstrukcji			
Znamionowy prąd pracy do podania straty mocy	$I_n$	A	1.65
Strata mocy na biegun, w zależności od prądu	$P_{vid}$	W	0.17
Strata mocy elementu eksploatacyjnego, w zależności od prądu	$P_{vid}$	W	0.5
Strata mocy statyczna, niezależnie od prądu	$P_{vs}$	W	0
Zdolność oddawania straty mocy	$P_{ve}$	W	0
Robocza temperatura otoczenia min.		°C	-25
Robocza temperatura otoczenia maks.		°C	65
Certyfikat konstrukcji IEC/EN 61439			
10.2 Wytrzymałość materiałów i części			
10.2.2 Odporność na korozję			Wymagania odnośnie normy produktowej zostały spełnione.
10.2.3.1 Wytrzymałość cieplna powłoki			Wymagania odnośnie normy produktowej zostały spełnione.
10.2.3.2 Rezystancja materiału izolacyjnego przy normalnym cieple			Wymagania odnośnie normy produktowej zostały spełnione.
10.2.3.3 Rezystancja materiału izolacyjnego przy nietypowym cieple			Wymagania odnośnie normy produktowej zostały spełnione.
10.2.4 Wytrzymałość na działanie promieniowania UV			Wymagania odnośnie normy produktowej zostały spełnione.
10.2.5 Podnoszenie			Nie dotyczy, ponieważ należy ocenić całą szafę sterowniczą.
10.2.6 Kontrola odporności na uderzenia			Nie dotyczy, ponieważ należy ocenić całą szafę sterowniczą.
10.2.7 Napisy			Wymagania odnośnie normy produktowej zostały spełnione.
10.3 Stopień ochrony powłok			Nie dotyczy, ponieważ należy ocenić całą szafę sterowniczą.
10.4 Odstępy izolacyjne powietrzne i prądów pelzających			Wymagania odnośnie normy produktowej zostały spełnione.
10.5 Ochrona przed porażeniem elektrycznym			Nie dotyczy, ponieważ należy ocenić całą szafę sterowniczą.
10.6 Montaż elementów eksploatacyjnych			Nie dotyczy, ponieważ należy ocenić całą szafę sterowniczą.
10.7 Wewnętrzne obwody prądowe i połączenia			Należy do zakresu odpowiedzialności wykonawcy szafy sterowniczej.
10.8 Przyłącza przewodów wchodzących z zewnątrz			Należy do zakresu odpowiedzialności wykonawcy szafy sterowniczej.
10.9 Właściwości izolacji			
10.9.2 Wytrzymałość elektryczna o częstotliwości roboczej			Należy do zakresu odpowiedzialności wykonawcy szafy sterowniczej.
10.9.3 Odporność na napięcie udarowe			Należy do zakresu odpowiedzialności wykonawcy szafy sterowniczej.
10.9.4 Sprawdzanie powłok z materiału izolacyjnego			Należy do zakresu odpowiedzialności wykonawcy szafy sterowniczej.
10.10 Nagrzanie			Oszacowanie nagrzania należy do zakresu odpowiedzialności wykonawcy szafy sterowniczej. Eator dostarczy danych na temat straty mocy aparatów.
10.11 Odporność na zwarcia			Należy do zakresu odpowiedzialności wykonawcy szafy sterowniczej. Przestrzegać wytycznych odnośnie aparatów łączeniowych.
10.12 Kompatybilność elektromagnetyczna			Należy do zakresu odpowiedzialności wykonawcy szafy sterowniczej. Przestrzegać wytycznych odnośnie aparatów łączeniowych.
10.13 Działanie mechaniczne			Spełnienie wymagań w aparacie jest jednoznaczne z przestrzeganiem instrukcji montażu (IL).

## Dane techniczne zgodne z ETIM 7.0

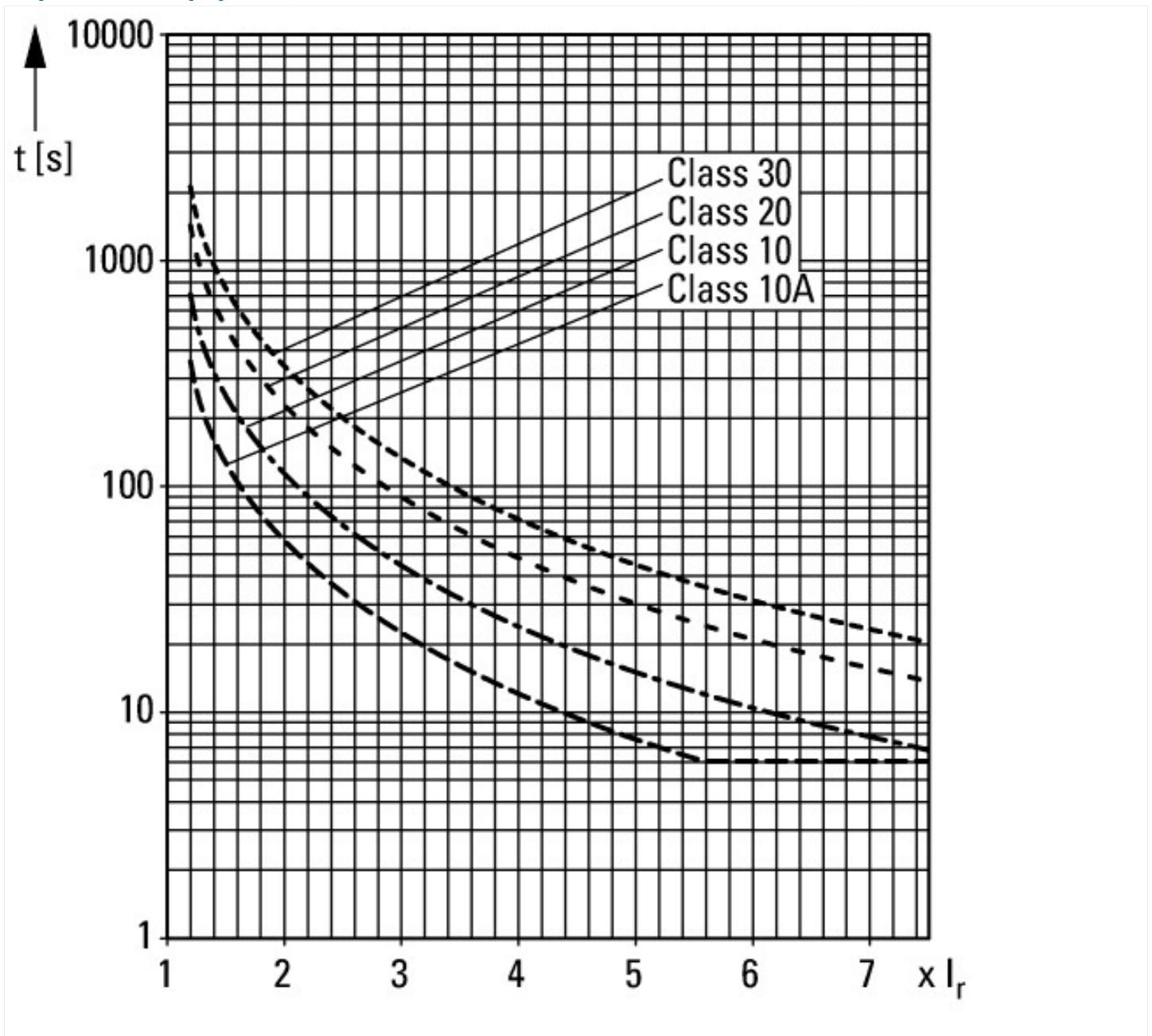
Urządzenia niskonapięciowe (EG000017) / Przełącznik przeciążeniowy elektroniczny (EC001080)			
Elektrotechnika, automatyzacja i technologia / Rozdzielnice niskonapięciowe / Urządzenie zabezpieczające przed przeciążeniem / Przełącznik przeciążeniowy elektroniczny (ecl@ss10.0.1-27-37-15-02 [AKF076014])			
Zakres nastawy prądu	A		0.33 - 1.65
Sposób montażu			Montaż niezależny
Rodzaj podłączenia styków głównych			Połączenie śrubowe
Liczba styków pomocniczych rozwiernych			1
Liczba styków pomocniczych zwiernych			1
Liczba styków pomocniczych przełącznych			0
Znamionowe napięcie sterowania $U_s$ dla AC 50 Hz	V		0 - 0
Znamionowe napięcie sterowania $U_s$ dla AC 60 Hz	V		0 - 0
Znamionowe napięcie sterowania $U_s$ dla DC	V		0 - 0
Klasa wyzwiania			Regulowane

Rodzaj napięcia sterowania		Samozasilający się
Automatyczne kasowanie		Tak
Wejście sygnału kasowania		Nie
Przycisk kasowania		Tak

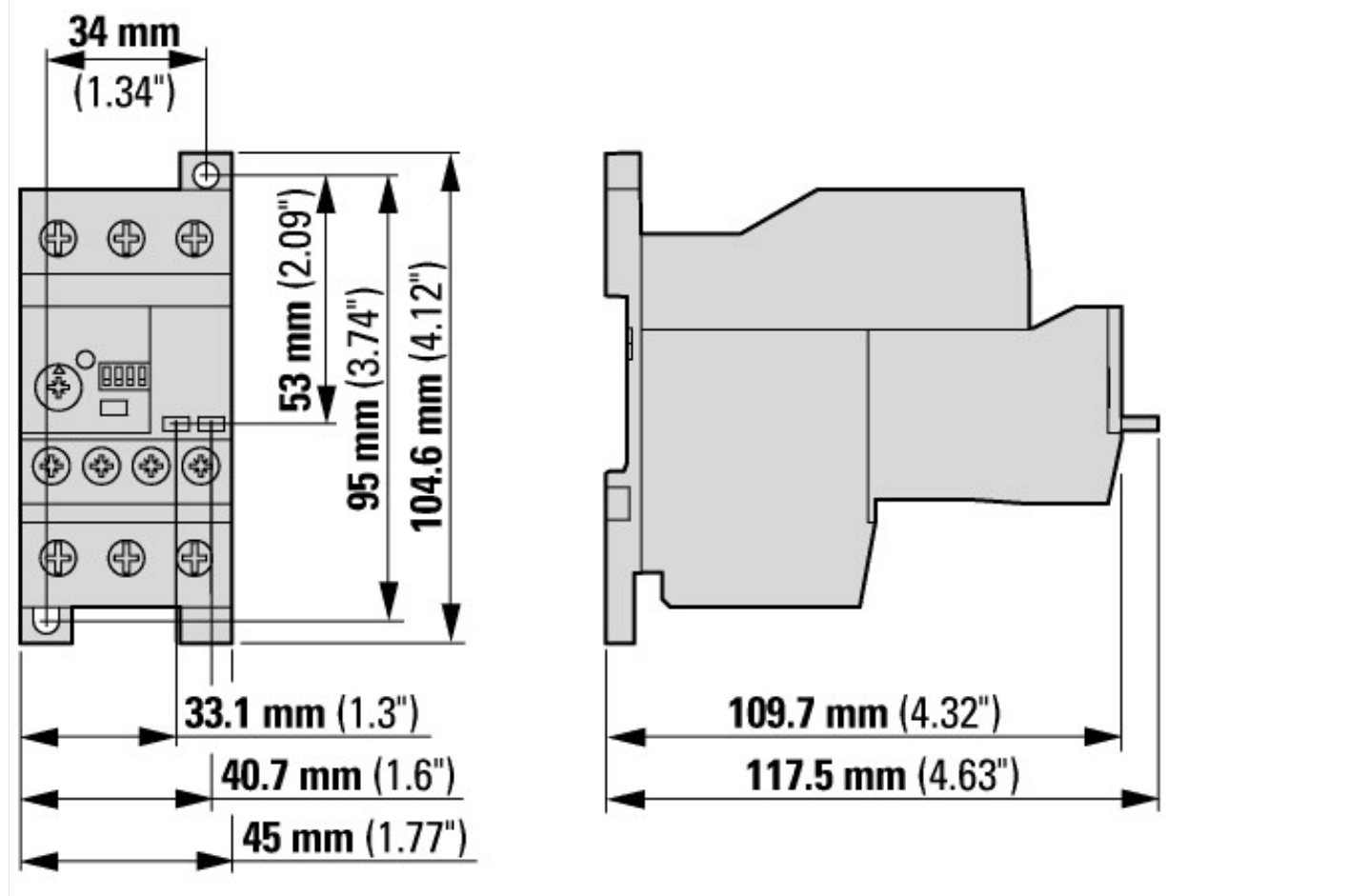
## Aprobaty

Product Standards		UL 508; CSA-C22.2 No. 14; IEC/EN 60947-4-1; CE marking
UL File No.		E1230
UL Category Control No.		NKCR
CSA File No.		2290956
CSA Class No.		3211-03
North America Certification		UL listed, CSA certified
Specially designed for North America		No
Suitable for		Branch circuits
Max. Voltage Rating		600 V AC
Degree of Protection		IEC: IP20, UL/CSA Type: -

## Krzywe charakterystyki



## Wymiary



## Assets (Links)

### Instruction Leaflets

IL04210002E2018\_08

## Pozostałe informacje o produkcie (łącza)

IL04210002E Elektroniczny ochronny przekaźnik silnikowy

IL04210002E Elektroniczny ochronny przekaźnik silnikowy [ftp://ftp.moeller.net/DOCUMENTATION/AWA\\_INSTRUCTIONS/IL04210002E2018\\_08.pdf](ftp://ftp.moeller.net/DOCUMENTATION/AWA_INSTRUCTIONS/IL04210002E2018_08.pdf)