



Ochronny przełącznik silnikowy, 120-160A, 1zz+1zr

Typ **Z5-160/FF225A**
 Catalog No. **139575**
 Alternate Catalog No. **XTOB160HC1**

Program dostaw

Asortyment			Ochronny przełącznik silnikowy Z5
Wrażliwość na brak fazy			IEC/EN 60947, VDE 0660 część 102
Opis			Przycisk testu/wyłączenia Przycisk Reset ręcznie/auto Wolne wyzwolenie
Sposób montażu			zamontowanie bezpośrednio pojedyncza instalacja

Zakres nastawczy

Wyzwalacz przeciążeniowy	I_r	A	120 - 160
Diagram łączenia			

Styk pomocniczy

Z = Zestyk zwierny			1 Z
R = Styki rozwierny			1 R
Stosowane do			DILM185A DILM225A

Zabezpieczenie przeciwzwarceniowe

Rodzaj przyporządkowania „1”	gG/gL	A	400
Rodzaj przyporządkowania „2”	gG/gL	A	250

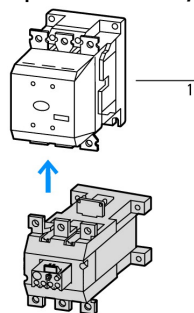
Uwagi

Wyzwalacz przeciążeniowy: klasa wyzwolenia 10 A

Ochrona przeciwzwarceniowa: przy montażu bezpośrednim zwracać uwagę na maksymalny dopuszczalny bezpiecznik stycznika.

Wskazówki

bezpośredni montaż w styczniku



1 styczniki mocy

Dane Techniczne

Dane ogólne

Normy i przepisy			IEC/EN 60947, VDE 0660, UL, CSA
Wytrzymałość klimatyczna			Klimat wilgotny/ciepły, stały, wg IEC 60068-2-78 Klimat wilgotny/ciepły, zmienny, wg IEC 60068-2-30
Temperatura otoczenia			

otwarte	°C	-25 - +60
zabudowany	°C	- 25 - 40
Kompensacja temperatury		Praca ciągła
Ciężar	kg	1.55
Wytrzymałość udarowa mechaniczna	g	10 półsinusoidalny Czas udaru 10 ms
Stopień ochrony		IP00
Zabezpieczenie przed dotknięciem w wypadku pionowego dotknięcia od przodu (EN 50274)		z pokrywą zacisków

Główne tory prądowe

Odporność na udar napięciowy	U_{imp}	V AC	8000
Kategoria przepięciowa / stopień zanieczyszczenia			III/3
Znamionowe napięcie izolacji	U_i	V	1000
Znamionowe napięcie pracy	U_e	V AC	1000
Bezpieczne odłączanie zgodnie z EN 61140			
między zestykami pomocniczymi a torami prądów głównych		V AC	500
między głównymi torami prądowymi		V AC	500
Błąd resztkowy kompensacji temperaturowej > 40°C			$\leq 0.25 \% / K$
Straty ciepła (3 styki)			
dolna wartość zakresu nastawczego		W	11
górną wartość zakresu nastawczego		W	20
Przekrój doprowadzeń		mm ²	
cienkożyłowy z końcówką kablową		mm ²	185
wielożyłowy z końcówką kablową		mm ²	185
Drut lub linka		AWG	2/0 - 500 MCM
Szyna	Szerokość	mm	25
Śruba przyłączeniowa			M10 x 35
moment dokręcenia		Nm	18
Narzędzia			
sześciokąt	SW	mm	16

Obwody prądu pomocniczego i sterującego

Odporność na udar napięciowy	U_{imp}	V	4000
Kategoria przepięciowa / stopień zanieczyszczenia			III/3
Przekrój doprowadzeń		mm ²	
przewód pojedynczy		mm ²	1 x (0,75 - 4) 2 x (0,75 - 4)
Linka z tulejką		mm ²	1 x (0,75 - 2,5) 2 x (0,75 - 2,5)
jedno- lub wielożyłowy		AWG	2 x (18 - 14)
Śruba przyłączeniowa			M3,5
moment dokręcenia		Nm	1,2
Odcinek przewodu bez izolacji		mm	8
Narzędzia			
Śrubokręt pozidriv		Wielkość	2
Śrubokręt do śrub o łbie rowkowym		mm	1 x 6
Znamionowe napięcie izolacji, obwód pomocniczy	U_i	V AC	500
znamionowe napięcie pracy	U_e	V AC	500
Bezpieczne odłączanie zgodnie z EN 61140			
między zestykami pomocniczymi		V AC	240
konwencjonalny prąd termiczny	I_{th}	A	6
Znamionowy prąd pracy	I_e	A	
AC-15			
Zestyk zwierny			
120 V	I_e	A	1.5
220 V 230 V 240 V	I_e	A	1.5
380 V 400 V 415 V	I_e	A	0.5

500 V	I_e	A	0.5
rozwierny			
120 V	I_e	A	1.5
220 V 230 V 240 V	I_e	A	1.5
380 V 400 V 415 V	I_e	A	0.9
500 V	I_e	A	0.8
DC L/R \leq 15 ms			
			Warunki włączania i wyłączania w odniesieniu do DC-13, L/R stale zgodnie z danymi.
24 V	I_e	A	0.9
60 V	I_e	A	0.75
110 V	I_e	A	0.4
220 V	I_e	A	0.2
Odporność na zwarcia bez zgrzania			
Bezpiecznik topikowy		A gG/gL	6

Uwagi

Wskazówki Temperatura otoczenia w zakresie pracy zgodnie z IEC/EN 60947

Atestowane parametry mocy

Styk pomocniczy			
Pilot Duty			
z uruchamianiem AC			B300 przy nierównej polaryzacji (Opposite polarity) B600 przy równej polaryzacji (Same polarity)
z uruchamianiem DC			R300
Short Circuit Current Rating		SCCR	
Basic Rating			
SCCR		kA	10
maks. Fuse		A	600 Class J
maks. CB		A	600

Świadectwo typu zgodnie z IEC/EN 61439

Dane techniczne dla zaświadczenia rodzaju konstrukcji			
Znamionowy prąd pracy do podania straty mocy	I_n	A	160
Strata mocy na biegun, w zależności od prądu	P_{vid}	W	8
Strata mocy elementu eksploatacyjnego, w zależności od prądu	P_{vid}	W	24
Strata mocy statyczna, niezależnie od prądu	P_{vs}	W	0
Zdolność oddawania straty mocy	P_{ve}	W	0
Robocza temperatura otoczenia min.		°C	-25
Robocza temperatura otoczenia maks.		°C	60
Certyfikat konstrukcji IEC/EN 61439			
10.2 Wytrzymałość materiałów i części			
10.2.2 Odporność na korozję			Wymagania odnośnie normy produktowej zostały spełnione.
10.2.3.1 Wytrzymałość cieplna powłoki			Wymagania odnośnie normy produktowej zostały spełnione.
10.2.3.2 Rezystancja materiału izolacyjnego przy normalnym cieple			Wymagania odnośnie normy produktowej zostały spełnione.
10.2.3.3 Rezystancja materiału izolacyjnego przy nietypowym cieple			Wymagania odnośnie normy produktowej zostały spełnione.
10.2.4 Wytrzymałość na działanie promieniowania UV			Wymagania odnośnie normy produktowej zostały spełnione.
10.2.5 Podnoszenie			Nie dotyczy, ponieważ należy ocenić całą szafę sterowniczą.
10.2.6 Kontrola odporności na uderzenia			Nie dotyczy, ponieważ należy ocenić całą szafę sterowniczą.
10.2.7 Napisy			Wymagania odnośnie normy produktowej zostały spełnione.
10.3 Stopień ochrony powłok			Nie dotyczy, ponieważ należy ocenić całą szafę sterowniczą.
10.4 Odstępy izolacyjne powietrzne i prądów pelzających			Wymagania odnośnie normy produktowej zostały spełnione.
10.5 Ochrona przed porażeniem elektrycznym			Nie dotyczy, ponieważ należy ocenić całą szafę sterowniczą.
10.6 Montaż elementów eksploatacyjnych			Nie dotyczy, ponieważ należy ocenić całą szafę sterowniczą.
10.7 Wewnętrzne obwody prądowe i połączenia			Należy do zakresu odpowiedzialności wykonawcy szafy sterowniczej.
10.8 Przyłącza przewodów wchodzących z zewnątrz			Należy do zakresu odpowiedzialności wykonawcy szafy sterowniczej.
10.9 Właściwości izolacji			

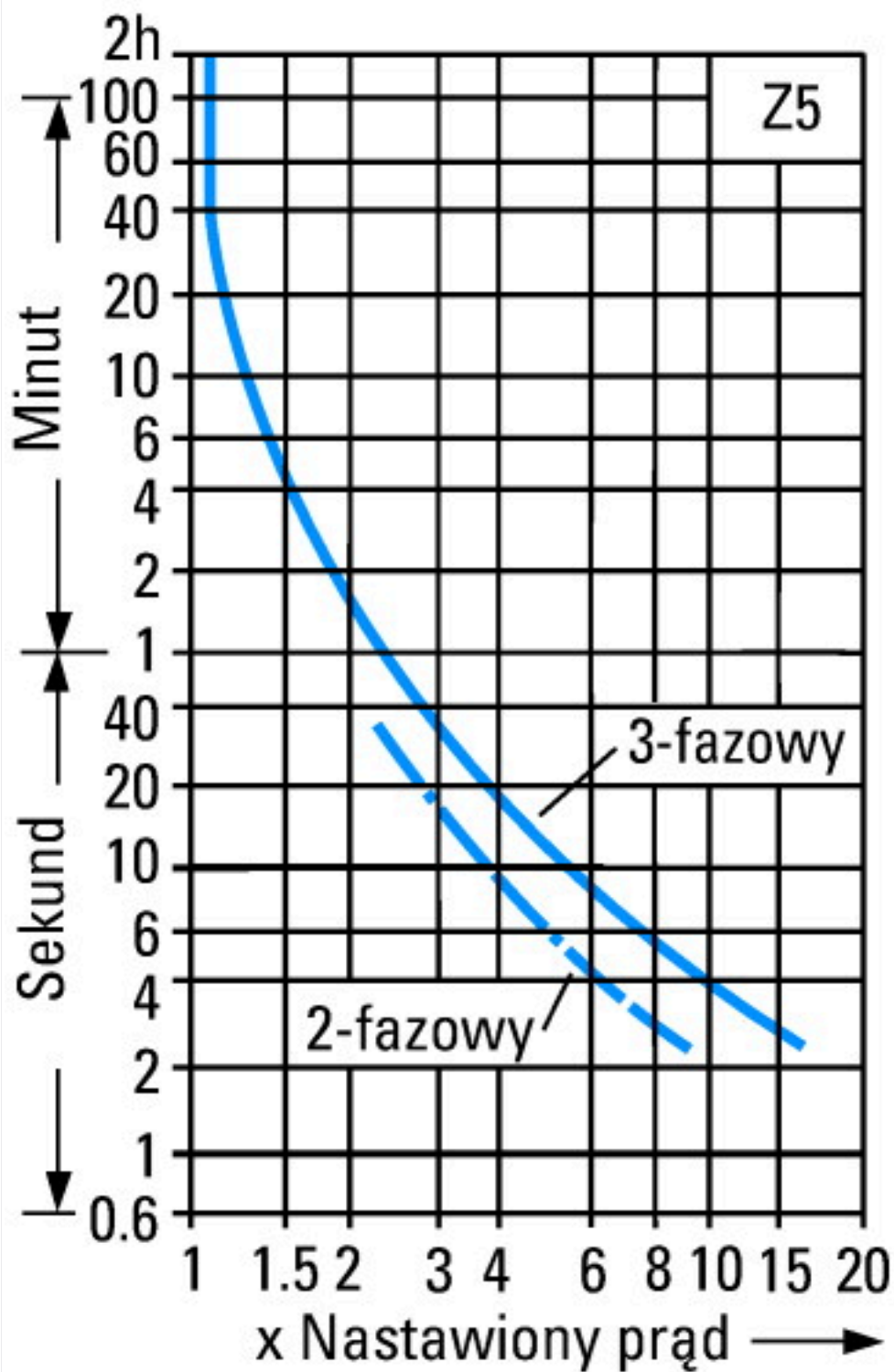
10.9.2 Wytrzymałość elektryczna o częstotliwości roboczej		Należy do zakresu odpowiedzialności wykonawcy szafy sterowniczej.
10.9.3 Odporność na napięcie udarowe		Należy do zakresu odpowiedzialności wykonawcy szafy sterowniczej.
10.9.4 Sprawdzanie powłok z materiału izolacyjnego		Należy do zakresu odpowiedzialności wykonawcy szafy sterowniczej.
10.10 Nagrzanie		Oszacowanie nagrzania należy do zakresu odpowiedzialności wykonawcy szafy sterowniczej. Eator dostarczy danych na temat straty mocy aparatów.
10.11 Odporność na zwarcia		Należy do zakresu odpowiedzialności wykonawcy szafy sterowniczej. Przestrzegać wytycznych odnośnie aparatów łączeniowych.
10.12 Kompatybilność elektromagnetyczna		Należy do zakresu odpowiedzialności wykonawcy szafy sterowniczej. Przestrzegać wytycznych odnośnie aparatów łączeniowych.
10.13 Działanie mechaniczne		Spełnienie wymagań w aparacie jest jednoznaczne z przestrzeganiem instrukcji montażu (IL).

Dane techniczne zgodne z ETIM 7.0

Urządzenia niskonapięciowe (EG000017) / Przełącznik przeciążeniowy termiczny (EC000106)		
Elektrotechnika, automatyzacja i technologia / Rozdzielnice niskonapięciowe / Urządzenie zabezpieczające przed przeciążeniem / Przełącznik przeciążeniowy termiczny (ecl@ss10.0.1-27-37-15-01 [AKF075014])		
Zakres nastawy prądu	A	120 - 160
Maksymalne znamionowe napięcie pracy Ue	V	1000
Sposób montażu		Montaż bezpośredni
Rodzaj podłączenia styków głównych		Połączenie śrubowe
Liczba styków pomocniczych rozwiernych		1
Liczba styków pomocniczych zwiernych		1
Liczba styków pomocniczych przełącznych		0
Klasa wyzwalania		Inne
Wejście sygnału kasowania		Nie
Automatyczne kasowanie		Tak
Przycisk kasowania		Tak

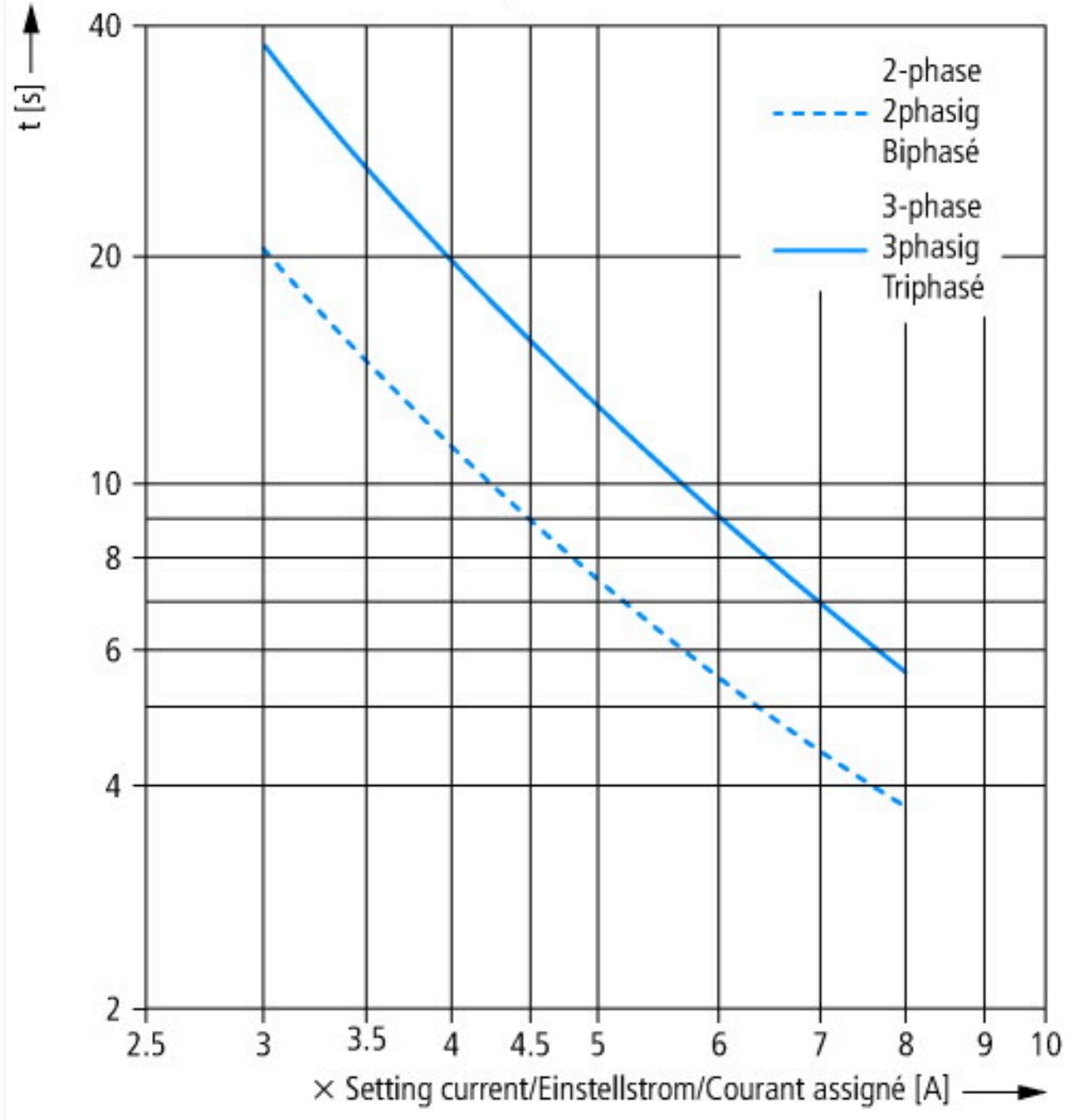
Aprobaty

Product Standards		IEC/EN 60947-4-1; UL 60947-4-1; CSA - C22.2 No. 60947-4-1-14; CE marking
UL File No.		E29184
UL Category Control No.		NKCR
CSA File No.		12528
CSA Class No.		3211-03
North America Certification		UL listed, CSA certified
Specially designed for North America		No
Suitable for		Branch circuits
Max. Voltage Rating		600 V AC
Degree of Protection		IEC: IP00, UL/CSA Type: -

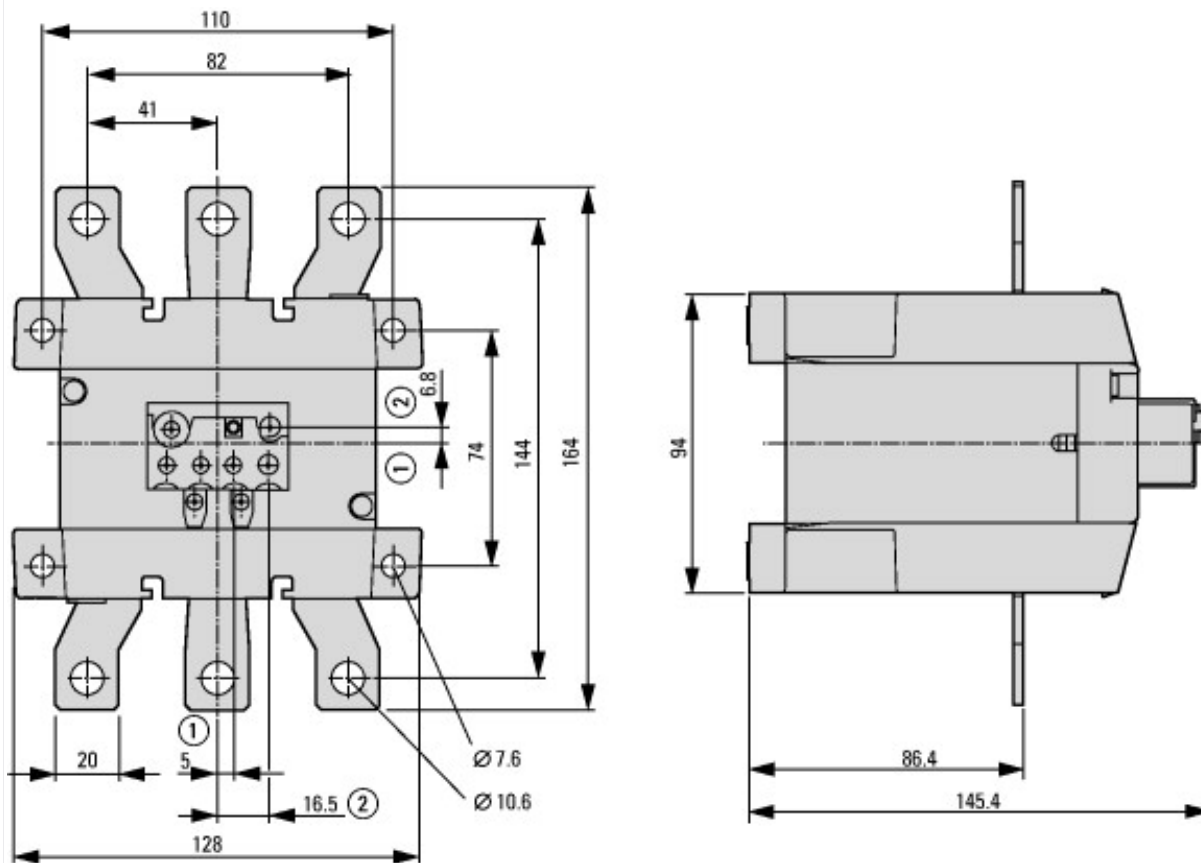


Ta charakterystyka zadziałania przedstawia wartości średnie ze zbioru wartości występujących przy temperaturze otoczenia 20°C w stanie zimnym.
 Czas zadziałania zależy od prądu reakcji.
 Kiedy urządzenia mają temperaturę roboczą, czas zadziałania przekaźnika przeciążeniowego spada do ok. 25% odczytanej wartości.

Tolerances for tripping times: max. $\pm 20\%$
 Toleranzen für Auslösezeiten: max. $\pm 20\%$
 Tolérances temps de déclenchement: $\pm 20\%$



Wymiary



- ① WYL
- ② Reset/WL

Assets (Links)

Declaration of Conformity

00002879

Instruction Leaflets

IL03407006Z2018_03

Pozostałe informacje o produkcie (łącza)

IL03407006Z (AWA2300-1276) Ochronny przekaźnik silnikowy

IL03407006Z (AWA2300-1276) Ochronny przekaźnik silnikowy

ftp://ftp.moeller.net/DOCUMENTATION/AWA_INSTRUCTIONS/IL03407006Z2018_03.pdf