



Safety contactor, 380 V 400 V: 45 kW, 2 N/O, 2 NC, 230 V 50 Hz, 240 V 60 Hz, AC operation, Screw terminals, with mirror contact.

Typ DILMS95-22(230V50HZ,240V60HZ)
 Catalog No. 191750
 Alternate Catalog No. XTSE095F22F

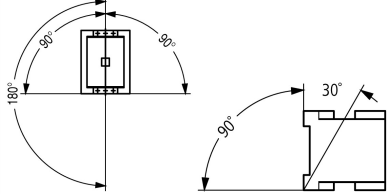
Abbildung ähnlich

Program dostaw

Asortyment			Zabezpieczające styczniki mocy
Aplikacja			Stycznik mocy do silników
Grupa asortymentowa			Kompletne urządzenia do 170 A
Kategoria użytkowa			AC-1: Obciążenie nieindukcyjne lub słabo indukcyjne, piece oporowe AC-3: Silniki klatkowe: rozruch, wyłączenie w czasie pracy AC-4: Silniki klatkowe: rozruch, hamulce przeciwprądowe, tryb nawrotny, tryb impulsowy
Sposób podłączenia			Zaciski śrubowe
Wskazówka			Odpowiedni również do silników klasy wydajności energetycznej IE3. Urządzenia kompatybilne z IE3 oznaczone są odpowiednim logo na opakowaniu.
Opis			Pomocniczy element stykowy połączony na stałe z aparatem podstawowym (brak możliwości aktywacji ręcznej).
Znamionowy prąd pracy			
AC-3			
380 V 400 V	I_e	A	95
AC-1			
konwencjonalny prąd termiczny, 3-biegunowe, 50 - 60 Hz			
otwarte			
przy 40 °C	$I_{th} = I_e$	A	130
w obudowie	I_{th}	A	100
konwencjonalny prąd termiczny 1-biegunowy			
bez obudowy	I_{th}	A	275
w obudowie	I_{th}	A	250
Maks. moc znamionowa silników trójfazowych 50 - 60 Hz			
AC-3			
220 V 230 V	P	kW	30
380 V 400 V	P	kW	45
660 V 690 V	P	kW	75
AC-4			
220 V 230 V	P	kW	16
380 V 400 V	P	kW	26
660 V 690 V	P	kW	35
Wyposażenie w styki			
Z = Zestyk zwierny			2 zestyk zwierny
R = Styki rozwiernie			2 R
Wskazówki			Elementy łączeniowe zgodne z EN 50012. Z zestykiem mirror.
Diagram łączenia			
Napięcie uruchamiania			230 V 50 Hz, 240 V 60 Hz
Rodzaj prądu AC/DC			Praca AC

Dane Techniczne

Dane ogólne

Normy i przepisy			IEC/EN 60947, VDE 0660, UL, CSA
Trwałość, mechaniczna			
z uruchamianiem AC	cykle łączenia	$\times 10^6$	10
Częstotliwość załączania, mechaniczna			
z uruchamianiem AC	cykle łączenia/godz.		3600
Wytrzymałość klimatyczna			Klimat wilgotny/ciepły, stały, wg IEC 60068-2-78 Klimat wilgotny/ciepły, zmienny, wg IEC 60068-2-30
Temperatura otoczenia			
otwarte		°C	-25 - +60
zabudowany		°C	- 25 - 40
Przechowywanie		°C	- 40 - 80
Położenie montażowe			
Wytrzymałość udarowa mechaniczna (IEC/EN 60068-2-27)			
Udar półsinus 10 ms			
Główny element łączeniowy			
Zestyk zwierny		g	10
Pomocniczy element łączeniowy			
Zestyk zwierny		g	7
Styk rozwierny		g	5
Wytrzymałość udarowa mechaniczna (IEC/EN 60068-2-27) w przypadku montażu na stole			
Udar półsinus 10 ms			
Główny element łączeniowy			
Zestyk zwierny		g	10
Pomocniczy element łączeniowy			
Zestyk zwierny		g	7
Styk rozwierny		g	5
Stopień ochrony			IP00
Zabezpieczenie przed dotknięciem w wypadku pionowego dotknięcia od przodu (EN 50274)			zabezpieczenie przed dotknięciem palcem
Ciężar			
z uruchamianiem AC		kg	2.22
Sposób podłączenia na śrubę			
Przekrój doprowadzeń głównego przewodu			
Linka z tulejką		mm ²	1 x (10–70) 2 x (10–50)
wielżyłowy		mm ²	1 x (16–70) 2 x (16–50)
Drut lub linka		AWG	pojedyncze 8...3/0, podwójne 8...2/0
Taśma	Liczba lamel x szerokość x grubość	mm	2 x (6 x 16 x 0,8)
Odcinek przewodu bez izolacji		mm	24
Śruba przyłączeniowa			M10
moment dokręcenia		Nm	14
Narzędzie			
Sześciokąt wewnętrzny	SW	mm	5
Przekrój doprowadzeń przewodu pomocniczego			
przewód pojedynczy		mm ²	1 x (0,75–2,5) 2 x (0,75–2,5)
Linka z tulejką		mm ²	1 x (0,75–2,5) 2 x (0,75–2,5)

jedno- lub wielożyłowy	AWG	18-14
Odcinek przewodu bez izolacji	mm	10
Śruba przyłączeniowa		M3,5
moment dokręcenia	Nm	1,2
Narzędzie		
Śrubokręt pozidriv	Wielkość	2
Śrubokręt do śrub o łbie rowkowym	mm	0,8 x 5,5 1 x 6

Główne tory prądowe

Odporność na uderzeniowy	U_{imp}	V AC	8000
Kategoria przepięciowa / stopień zanieczyszczenia			III/3
Znamionowe napięcie izolacji	U_i	V AC	690
Znamionowe napięcie pracy	U_e	V AC	690
Bezpieczne odłączanie zgodnie z EN 61140			
między cewką a zestykami		V AC	690
między stykami		V AC	690
Zdolność włączania (cos ϕ wg IEC/EN 60947)			
	do 690 V	A	1330
Zdolność wyłączeniowa			
220 V 230 V		A	950
380 V 400 V		A	950
500 V		A	950
660 V 690 V		A	800
odporność na zwarcia			
Zabezpieczenie przeciwzwarciowe, maks. bezpiecznik topikowy			
Rodzaj przyporządkowania „2”			
400 V	gG/gL 500 V	A	160
690 V	gG/gL 690 V	A	160
Rodzaj przyporządkowania „1”			
400 V	gG/gL 500 V	A	250
690 V	gG/gL 690 V	A	200

Napięcie przemienne

AC-1			
Znamionowy prąd pracy			
konwencjonalny prąd termiczny, 3-biegunowe, 50 - 60 Hz			
otwarte			
przy 40 °C	$I_{th} = I_e$	A	130
przy 50 °C	$I_{th} = I_e$	A	125
przy 55 °C	$I_{th} = I_e$	A	115
przy 60 °C	$I_{th} = I_e$	A	110
w obudowie	I_{th}	A	100
konwencjonalny prąd termiczny 1-biegunowy			
bez obudowy	I_{th}	A	275
w obudowie	I_{th}	A	250
AC-3			
Znamionowy prąd pracy			
otwarte, 3-biegunowe, 50 - 60 Hz			
Wskazówka			Przy maksymalnej dopuszczalnej temperaturze otoczenia (stan otwarty).
220 V 230 V	I_e	A	95
240 V	I_e	A	95
380 V 400 V	I_e	A	95
415 V	I_e	A	95
440 V	I_e	A	95
500 V	I_e	A	95
660 V 690 V	I_e	A	80

380 V 400 V	I_e	A	95
moc znamionowa	P	kW	
220 V 230 V	P	kW	30
240 V	P	kW	32
380 V 400 V	P	kW	45
415 V	P	kW	57
440 V	P	kW	60
500 V	P	kW	70
660 V 690 V	P	kW	75
AC-4			
otwarte, 3-biegunowe, 50 - 60 Hz			
220 V 230 V	I_e	A	50
240 V	I_e	A	50
380 V 400 V	I_e	A	50
415 V	I_e	A	50
440 V	I_e	A	50
500 V	I_e	A	50
660 V 690 V	I_e	A	37
moc znamionowa	P	kW	
220 V 230 V	P	kW	16
240 V	P	kW	17
380 V 400 V	P	kW	26
415 V	P	kW	30
440 V	P	kW	32
500 V	P	kW	36
660 V 690 V	P	kW	35

Napięcie stałe

Znamionowy prąd pracy I_e otwarty			
DC-1			
60 V	I_e	A	110
110 V	I_e	A	110
220 V	I_e	A	70

Straty ciepła

3-biegunowe, przy I_{th} (60°)		W	16.9
Straty ciepła przy I_e wg AC-3/400 V		W	12.6
Impedancja na biegun		mΩ	0.6

Napędy elektromagnetyczny

Tolerancja napięciowa			
z uruchamianiem AC	Przyciąganie	$x U_c$	0.8 - 1.1
z uruchamianiem AC	Spadek	$x U_c$	0.3 - 0.6
Pobór mocy cewki w stanie zimnym i przy $1,0 \times U_S$			
50 Hz	Przyciąganie	VA	310
50 Hz	Zatrzymanie	VA	26
50 Hz	Zatrzymanie	W	5.8
60 Hz	Przyciąganie	VA	345
60 Hz	Zatrzymanie	VA	30
60 Hz	Zatrzymanie	W	5.8
Czas załączenia		% ED	100
Czasy przełączania przy 100% U_S (wartości orientacyjne)			
Główny element łączeniowy			
z uruchamianiem AC			
Czas zwarcia		ms	14 - 20
Czas rozwarcia		ms	9 - 14
Czas łuku elektrycznego		ms	15

dopuszczalny prąd resztkowy przy sterowaniu A1 - A2 za pomocą elektroniki (przy sygnale 0)	mA	≤ 1
Kompatybilność elektromagnetyczna (EMC)		
Emisja zakłóceń		zgodnie z normą EN 60947-1
Odporność na zakłócenia		zgodnie z normą EN 60947-1
Atestowane parametry mocy		
Zdolność łączeniowa		
maksymalna moc silnika		
3-fazowe		
200 V 208 V	HP	30
230 V 240 V	HP	40
460 V 480 V	HP	75
575 V 600 V	HP	100
1-fazowe		
115 V 120 V	HP	7.5
230 V 240 V	HP	15
General use	A	125
Styk pomocniczy		
Pilot Duty		
z uruchamianiem AC		A600
z uruchamianiem DC		P300
General Use		
AC	V	600
AC	A	15
DC	V	250
DC	A	1
Short Circuit Current Rating		
Basic Rating		
SCCR	kA	10
maks. bezpiecznik	A	600
maks. CB	A	600
480 V High Fault		
SCCR (bezpiecznik)	kA	30/100
maks. bezpiecznik	A	300/300 Class J
SCCR (CB)	kA	65
maks. CB	A	250
600 V High Fault		
SCCR (bezpiecznik)	kA	30/100
maks. bezpiecznik	A	300/300 Class J
SCCR (CB)	kA	30
maks. CB	A	350
Wartości znamionowe dla przełączania specjalnego		
Lampy wyładowcze (balast)		
480V 60Hz 3-fazowe, 277V 60Hz 1-fazowe	A	100
600V 60Hz 3-fazowe, 347V 60Hz 1-fazowe	A	100
Żarówki (wolfram)		
480V 60Hz 3-fazowe, 277V 60Hz 1-fazowe	A	100
600V 60Hz 3-fazowe, 347V 60Hz 1-fazowe	A	100
Rezystancja – ogrzewanie powietrza		
480V 60Hz 3-fazowe, 277V 60Hz 1-fazowe	A	100
600V 60Hz 3-fazowe, 347V 60Hz 1-fazowe	A	100
Kontrola chłodzenia (tylko CSA)		
LRA 480V 60Hz 3-fazowe	A	540

FLA 480V 60Hz 3-fazowe	A	90
LRA 600V 60Hz 3-fazowe	A	420
FLA 600V 60Hz 3-fazowe	A	70
Wartości znamionowe dla przełączania celowego (100 000 cykli wg UL 1995)		
LRA 480V 60Hz 3-fazowe	A	570
FLA 480V 60Hz 3-fazowe	A	95
Kontrola podnośnika		
200V 60Hz 3-fazowe	HP	20
200V 60Hz 3-fazowe	A	62.1
240V 60Hz 3-fazowe	HP	30
240V 60Hz 3-fazowe	A	80
480V 60Hz 3-fazowe	HP	60
480V 60Hz 3-fazowe	A	77
600V 60Hz 3-fazowe	HP	75
600V 60Hz 3-fazowe	A	77

Świadectwo typu zgodnie z IEC/EN 61439

Dane techniczne dla zaświadczenia rodzaju konstrukcji			
Znamionowy prąd pracy do podania straty mocy	I_n	A	95
Strata mocy na biegun, w zależności od prądu	P_{vid}	W	4.2
Strata mocy elementu eksploatacyjnego, w zależności od prądu	P_{vid}	W	12.6
Strata mocy statyczna, niezależnie od prądu	P_{vs}	W	5.8
Zdolność oddawania straty mocy	P_{ve}	W	0
Robocza temperatura otoczenia min.		°C	-25
Robocza temperatura otoczenia maks.		°C	60
Certyfikat konstrukcji IEC/EN 61439			
10.2 Wytrzymałość materiałów i części			
10.2.2 Odporność na korozję			Wymagania odnośnie normy produktowej zostały spełnione.
10.2.3.1 Wytrzymałość cieplna powłoki			Wymagania odnośnie normy produktowej zostały spełnione.
10.2.3.2 Rezystancja materiału izolacyjnego przy normalnym cieple			Wymagania odnośnie normy produktowej zostały spełnione.
10.2.3.3 Rezystancja materiału izolacyjnego przy nietypowym cieple			Wymagania odnośnie normy produktowej zostały spełnione.
10.2.4 Wytrzymałość na działanie promieniowania UV			Wymagania odnośnie normy produktowej zostały spełnione.
10.2.5 Podnoszenie			Nie dotyczy, ponieważ należy ocenić całą szafę sterowniczą.
10.2.6 Kontrola odporności na uderzenia			Nie dotyczy, ponieważ należy ocenić całą szafę sterowniczą.
10.2.7 Napisy			Wymagania odnośnie normy produktowej zostały spełnione.
10.3 Stopień ochrony powłok			Nie dotyczy, ponieważ należy ocenić całą szafę sterowniczą.
10.4 Odstępy izolacyjne powietrzne i prądów pełzających			Wymagania odnośnie normy produktowej zostały spełnione.
10.5 Ochrona przed porażeniem elektrycznym			Nie dotyczy, ponieważ należy ocenić całą szafę sterowniczą.
10.6 Montaż elementów eksploatacyjnych			Nie dotyczy, ponieważ należy ocenić całą szafę sterowniczą.
10.7 Wewnętrzne obwody prądowe i połączenia			Należy do zakresu odpowiedzialności wykonawcy szafy sterowniczej.
10.8 Przyłącza przewodów wchodzących z zewnątrz			Należy do zakresu odpowiedzialności wykonawcy szafy sterowniczej.
10.9 Właściwości izolacji			
10.9.2 Wytrzymałość elektryczna o częstotliwości roboczej			Należy do zakresu odpowiedzialności wykonawcy szafy sterowniczej.
10.9.3 Odporność na napięcie udarowe			Należy do zakresu odpowiedzialności wykonawcy szafy sterowniczej.
10.9.4 Sprawdzanie powłok z materiału izolacyjnego			Należy do zakresu odpowiedzialności wykonawcy szafy sterowniczej.
10.10 Nagrzanie			Oszacowanie nagrzania należy do zakresu odpowiedzialności wykonawcy szafy sterowniczej. Eator dostarczy danych na temat straty mocy aparatów.
10.11 Odporność na zwarcia			Należy do zakresu odpowiedzialności wykonawcy szafy sterowniczej. Przestrzegać wytycznych odnośnie aparatów łączeniowych.
10.12 Kompatybilność elektromagnetyczna			Należy do zakresu odpowiedzialności wykonawcy szafy sterowniczej. Przestrzegać wytycznych odnośnie aparatów łączeniowych.
10.13 Działanie mechaniczne			Spełnienie wymagań w aparacie jest jednoznaczne z przestrzeganiem instrukcji montażu (IL).

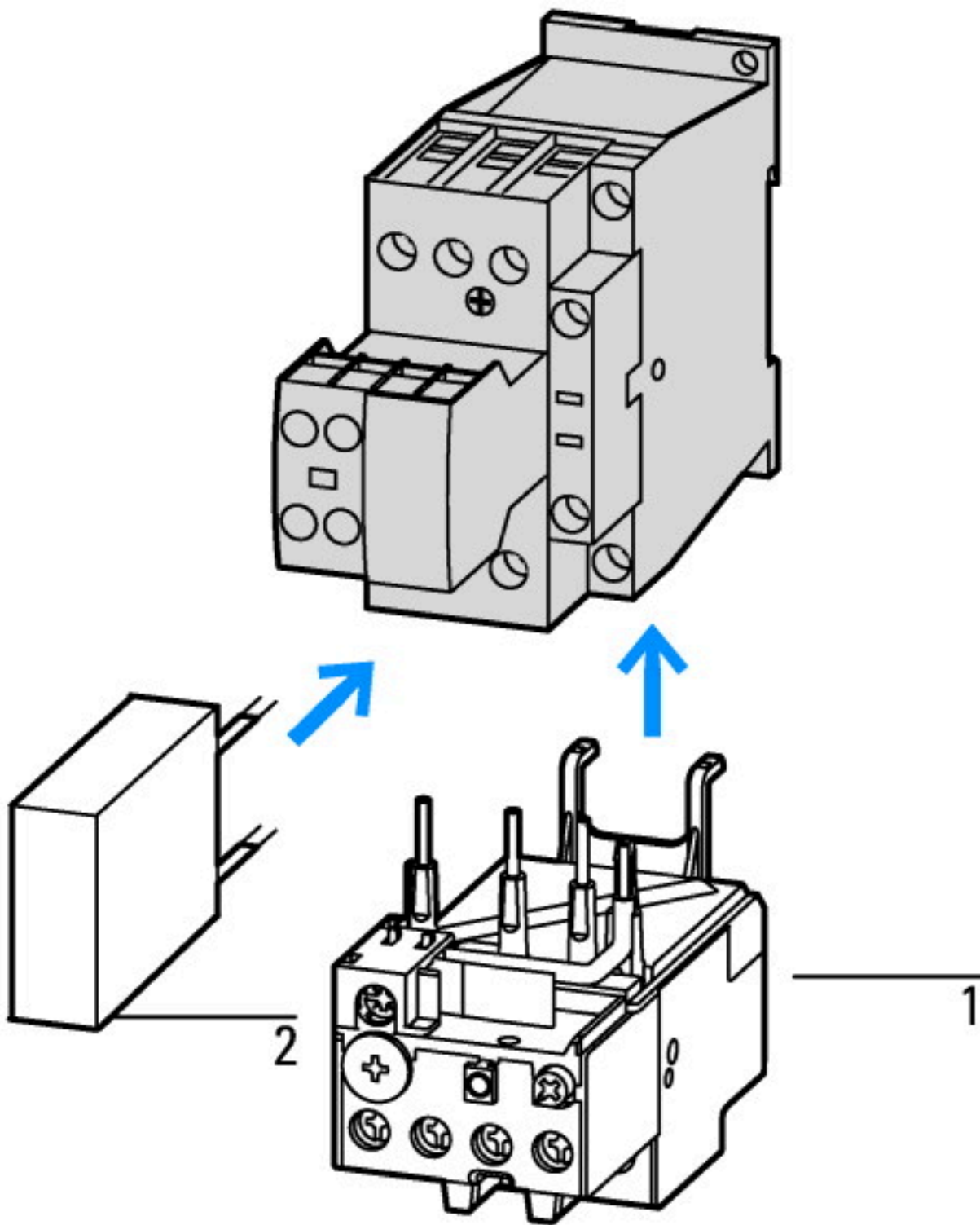
Dane techniczne zgodne z ETIM 7.0

Urządzenia niskonapięciowe (EG000017) / Stycznik AC (EC000066)

Elektrotechnika, automatyzacja i technologia / Rozdzielnice niskonapięciowe / Stycznik (niskie napięcia) / Stycznik mocy (ecl@ss10.0.1-27-37-10-03 [AAB718015])		
Znamionowe napięcie sterowania Us dla AC 50 Hz	V	230 - 230
Znamionowe napięcie sterowania Us dla AC 60 Hz	V	240 - 240
Znamionowe napięcie sterowania Us dla DC	V	0 - 0
Rodzaj napięcia sterowania		AC
Znamionowy prąd pracy Ie dla AC-1, 400 V	A	130
Znamionowy prąd pracy Ie dla AC-3, 400 V	A	95
Znamionowa moc pracy dla AC-3, 400 V	kW	45
Znamionowy prąd pracy dla AC-4, 400 V	A	50
Znamionowa moc pracy dla AC-4, 400 V	kW	26
Znamionowa moc pracy NEMA	kW	55
Wersja modułowa		Nie
Liczba styków pomocniczych zwiernych		2
Liczba styków pomocniczych rozwiernych		2
Rodzaj podłączenia styków głównych		Połączenie śrubowe
Liczba styków głównych rozwiernych		0
Liczba styków głównych zwiernych		3

Aprobaty

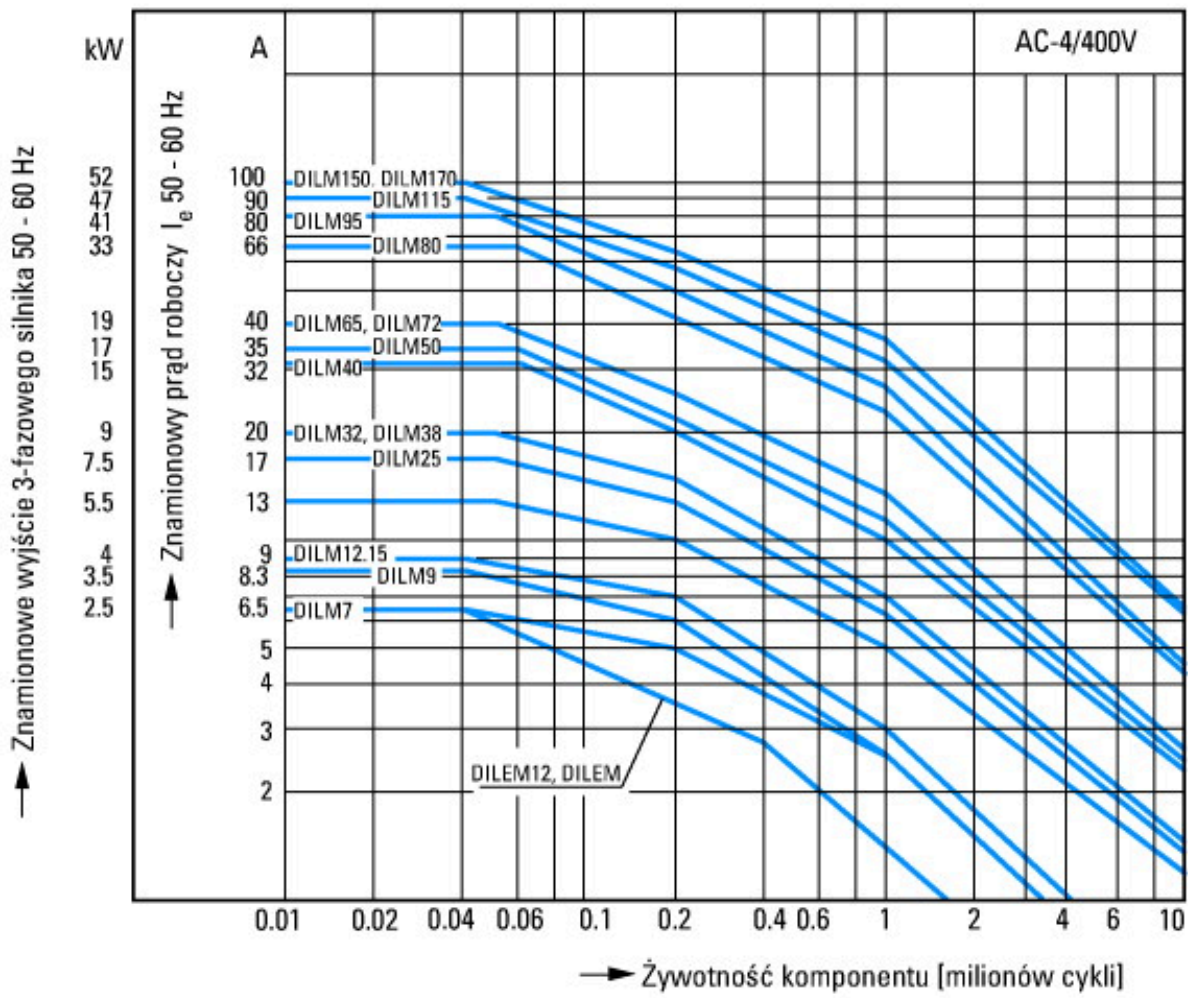
Product Standards		IEC/EN 60947-4-1; UL 60947-4-1; CSA - C22.2 No. 60947-4-1-14; CE marking
UL File No.		E29096
UL Category Control No.		NLDX
CSA File No.		012528
CSA Class No.		2411-03, 3211-04
North America Certification		UL listed, CSA certified
Specially designed for North America		No



1: Ochronny przełącznik silnikowy
2: Układ ochronny



Standardowy silnik indukcyjny AC
 Parametry robocze
 Włączanie: z zatrzymania
 Wyłączanie: w trakcie pracy
 Charakterystyka elektryczna
 Włączanie: maksymalnie 6-krotna wartość prądu znamionowego silnika
 Wyłączanie: maksymalnie 1-krotna wartość prądu znamionowego silnika
 Kategoria użytkowa



Ekstremalna moc załączalna
 Standardowy silnik indukcyjny AC
 Parametry robocze
 Impulsowanie, podłączanie, praca nawrotna
 Charakterystyka elektryczna
 Włączanie: maksymalnie 6-krotna wartość prądu znamionowego silnika
 Wyłączanie: maksymalnie 6-krotna wartość prądu znamionowego silnika
 Użytkowanie



Warunki przełączania w przypadku odbiorników niesilnikowych, trójbiegunowych, czterobiegunowych

Parametry robocze

Obciążenia nieindukcyjne i obciążenia o małej indukcyjności

Charakterystyka elektryczna

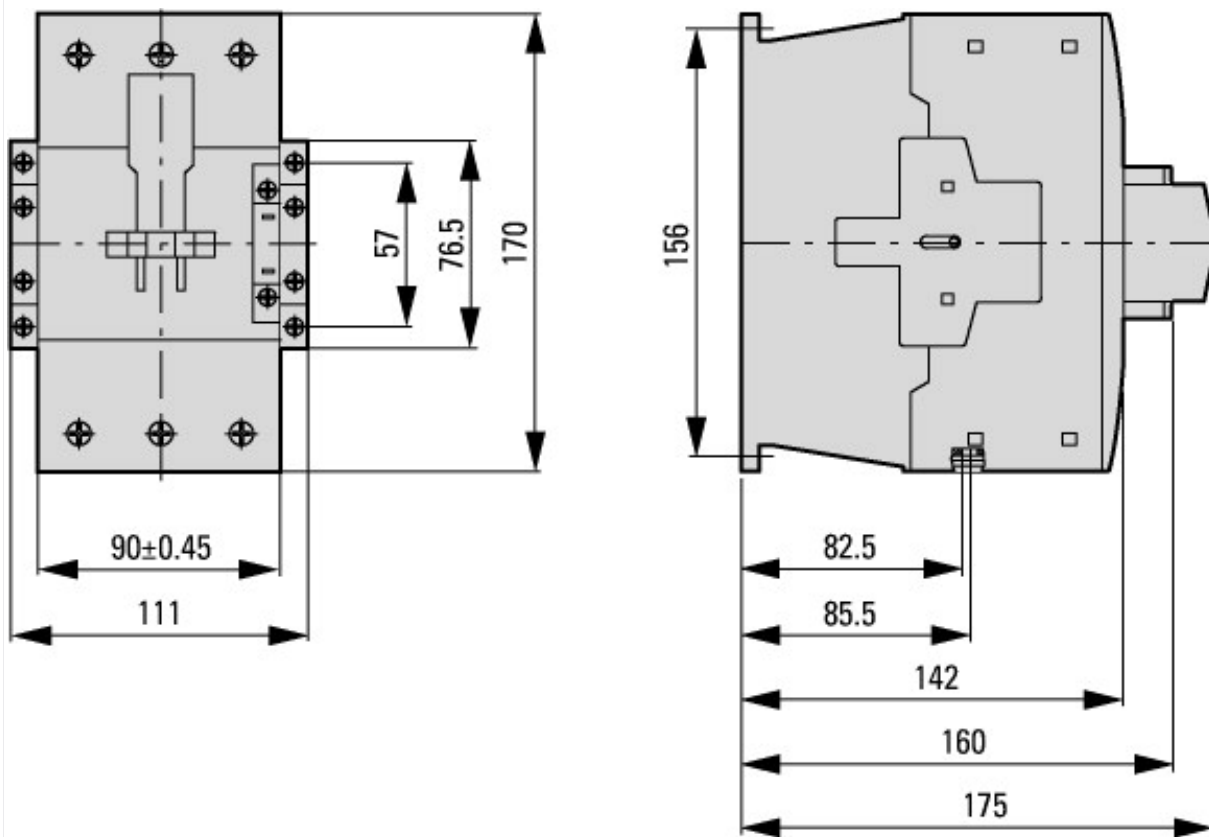
Włączanie: 1 x prąd znamionowy

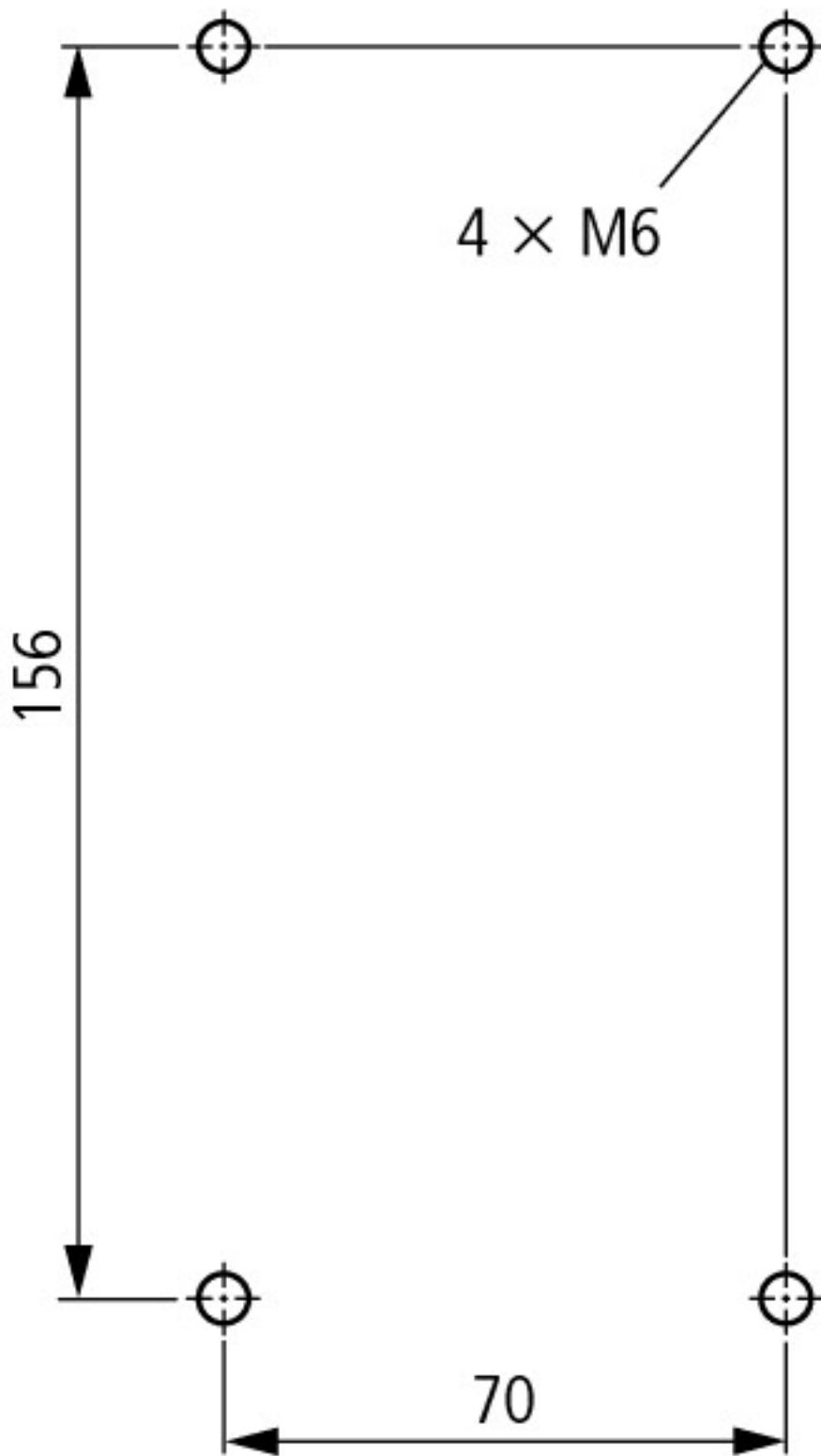
Wyłączanie: 1 x prąd znamionowy

Użytkowanie



Wymiary





odstęp boczny względem części uziemionych: 10 mm

Assets (Links)

Declaration of Conformity

00003266

Instruction Leaflets

IL034063ZU2018_05

Pozostałe informacje o produkcie (łącza)

IL034063ZU Stycznik bezpieczeństwa

IL034063ZU Stycznik bezpieczeństwa

ftp://ftp.moeller.net/DOCUMENTATION/AWA_INSTRUCTIONS/IL034063ZU2018_05.pdf

Motorstarter und „Special Purpose Ratings“ für den Nordamerikanischen Markt

http://www.eaton.eu/ecm/groups/public/@pub/@europe/@electrical/documents/content/pct_3258146_de.pdf

Aparaty łączeniowe do instalacji kompensowania mocy biernej

http://www.moeller.net/binary/ver_techpapers/ver934de.pdf

X-Start - efektywny montaż i niezawodne okablowanie nowoczesnych aparatów łączeniowych	http://www.moeller.net/binary/ver_techpapers/ver938de.pdf
Spiegelkontakte für hochverlässliche Informationen zu sicherheitsbezogenen Steuerfunktionen	http://www.moeller.net/binary/ver_techpapers/ver944de.pdf
Einfluss der Kabelkapazität von langen Steuerleitungen auf die Betätigung von Schützen	http://www.moeller.net/binary/ver_techpapers/ver949de.pdf
Schaltgeräte für Beleuchtungsanlagen	http://www.moeller.net/binary/ver_techpapers/ver955de.pdf
Mit mechanischen Hilfskontakten normenkonform und funktionssicher projektieren	http://www.moeller.net/binary/ver_techpapers/ver956de.pdf
Das Zusammenwirken von Leistungsschützen mit SPSEN	http://www.moeller.net/binary/ver_techpapers/ver957de.pdf
Sammelschienenadapter für die rationelle Motorstartermontage - jetzt auch für Nordamerika -	http://www.moeller.net/binary/ver_techpapers/ver960de.pdf