



**Standard auxiliary contact, 1 N/O + 1 N/C, flush-mounted, screw connection**

**Typ** NHI-B-11-PKZ0  
**Catalog No.** 208277  
**Alternate Catalog No.** XTPAXFB11

## Program dostaw

Asortyment		Akcesoria
Akcesoria		Standardowy styk pomocniczy
		Możliwość montażu przedniego
<b>Wyposażenie w styki</b>		
Z = Zestyk zwierny		1 zestyk zwierny
R = Styki rozwierny		1 zr
Diagram styków		
Diagram łączenia		
Sposób podłączenia		Zaciski śrubowe
Stosowane do		Standardowy styk pomocniczy PKZ0(4)
Stosowane do		PKZM01 PKZM0 PKZM4 PKZM0-T PKM0 PKE
<p>Uwagi</p> <p>Możliwość montażu w:                      Wyłącznik silnikowy                      Wyłącznik transformatorowy                      Wyłącznik silnikowy do zespołu rozruszników                      (Od numeru seryjnego 01)                      Szerokości wyłączników silnikowych wynoszące 45 mm (PKZM0 i PKZM01) lub 55 mm (PKZM4) pozostają bez zmian.</p>		

## Dane Techniczne

### Styk pomocniczy

Odporność na uder napięciowy	$U_{imp}$	V AC	4000
Kategoria przepięciowa / stopień zanieczyszczenia			III/3
znamionowe napięcie pracy	$U_e$	V	
	$U_e$	V AC	440
	$U_e$	napięcie stałe, V	250
Bezpieczne odłączanie zgodnie z EN 61140			
między zestykami pomocniczymi a torami prądów głównych		V AC	690
Znamionowy prąd pracy	$I_e$	A	
AC-15			
220 - 240 V	$I_e$	A	1
DC-13 L/R ≤ 100 ms			
24 V	$I_e$	A	2
trwałość		S	
Trwałość, mechaniczna	cykle łączenia	$\times 10^6$	> 0.1

Trwałość, elektryczna	cykle łączenia $\times 10^6$	> 0.1
Niezawodność zestyku	Częstotliwość $\lambda$ błędów	$<10^{-8}$ , < błąd na 100 mln łączeń (przy $U_e = 24$ V DC, $U_{min} = 17$ V, $I_{min} = 5.4$ mA)
Odporność na zwarcia bez zgrzania		
bezpiecznik topikowy	A gG/gL	10

### Przekrój doprowadzeń

Drut lub Linka, z tulejką	mm <sup>2</sup>	0,75 - 1,5
---------------------------	-----------------	------------

### Atestowane parametry mocy

Pilot Duty		
z uruchamianiem AC		E150
General Use		
DC	V	250
DC	A	0.5

## Świadectwo typu zgodnie z IEC/EN 61439

Dane techniczne dla zaświadczenia rodzaju konstrukcji			
Znamionowy prąd pracy do podania straty mocy	$I_n$	A	1
Strata mocy na biegun, w zależności od prądu	$P_{vid}$	W	0.01
Strata mocy elementu eksploatacyjnego, w zależności od prądu	$P_{vid}$	W	0
Strata mocy statyczna, niezależnie od prądu	$P_{vs}$	W	0
Zdolność oddawania straty mocy	$P_{ve}$	W	0
Robocza temperatura otoczenia min.		°C	-25
Robocza temperatura otoczenia maks.		°C	55
Certyfikat konstrukcji IEC/EN 61439			
10.2 Wytrzymałość materiałów i części			
10.2.2 Odporność na korozję			Wymagania odnośnie normy produktowej zostały spełnione.
10.2.3.1 Wytrzymałość cieplna powłoki			Wymagania odnośnie normy produktowej zostały spełnione.
10.2.3.2 Rezystancja materiału izolacyjnego przy normalnym cieple			Wymagania odnośnie normy produktowej zostały spełnione.
10.2.3.3 Rezystancja materiału izolacyjnego przy nietypowym cieple			Wymagania odnośnie normy produktowej zostały spełnione.
10.2.4 Wytrzymałość na działanie promieniowania UV			Wymagania odnośnie normy produktowej zostały spełnione.
10.2.5 Podnoszenie			Nie dotyczy, ponieważ należy ocenić całą szafę sterowniczą.
10.2.6 Kontrola odporności na uderzenia			Nie dotyczy, ponieważ należy ocenić całą szafę sterowniczą.
10.2.7 Napisy			Wymagania odnośnie normy produktowej zostały spełnione.
10.3 Stopień ochrony powłok			Nie dotyczy, ponieważ należy ocenić całą szafę sterowniczą.
10.4 Odstępy izolacyjne powietrzne i prądów pelzających			Wymagania odnośnie normy produktowej zostały spełnione.
10.5 Ochrona przed porażeniem elektrycznym			Nie dotyczy, ponieważ należy ocenić całą szafę sterowniczą.
10.6 Montaż elementów eksploatacyjnych			Nie dotyczy, ponieważ należy ocenić całą szafę sterowniczą.
10.7 Wewnętrzne obwody prądowe i połączenia			Należy do zakresu odpowiedzialności wykonawcy szafy sterowniczej.
10.8 Przyłącza przewodów wchodzących z zewnątrz			Należy do zakresu odpowiedzialności wykonawcy szafy sterowniczej.
10.9 Właściwości izolacji			
10.9.2 Wytrzymałość elektryczna o częstotliwości roboczej			Należy do zakresu odpowiedzialności wykonawcy szafy sterowniczej.
10.9.3 Odporność na napięcie udarowe			Należy do zakresu odpowiedzialności wykonawcy szafy sterowniczej.
10.9.4 Sprawdzanie powłok z materiału izolacyjnego			Należy do zakresu odpowiedzialności wykonawcy szafy sterowniczej.
10.10 Nagrzanie			Oszacowanie nagrzania należy do zakresu odpowiedzialności wykonawcy szafy sterowniczej. Eator dostarczy danych na temat straty mocy aparatów.
10.11 Odporność na zwarcia			Należy do zakresu odpowiedzialności wykonawcy szafy sterowniczej. Przestrzegać wytycznych odnośnie aparatów łączeniowych.
10.12 Kompatybilność elektromagnetyczna			Należy do zakresu odpowiedzialności wykonawcy szafy sterowniczej. Przestrzegać wytycznych odnośnie aparatów łączeniowych.
10.13 Działanie mechaniczne			Spełnienie wymagań w aparacie jest jednoznaczne z przestrzeganiem instrukcji montażu (IL).

## Dane techniczne zgodnie z ETIM 7.0

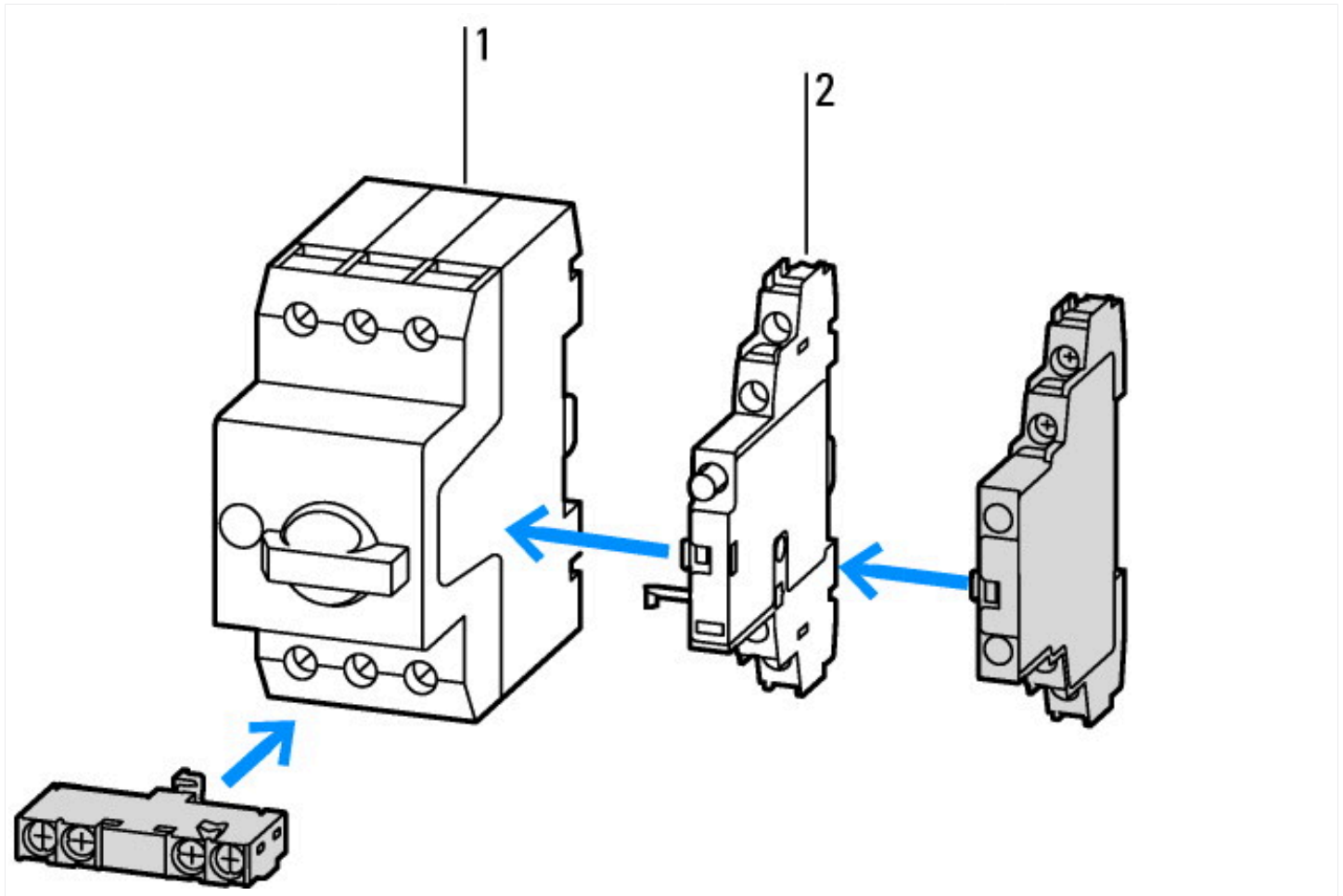
Urządzenia niskonapięciowe (EG000017) / Blok styków pomocniczych (EC000041)		
Elektrotechnika, automatyzacja i technologia / Rozdzielnice niskonapięciowe / Komponent do rozdzielnic niskiego napięcia / Blok styków pomocniczych (ecl@ss10.0.1-27-37-13-02 [AKN342013])		
Liczba styków przełącznych		0

Liczba styków zwiernych		1
Liczba styków rozwiernych		1
Liczba styków sygnalizacji błędu		0
Znamionowy prąd pracy Ie dla AC-15, 230 V	A	1
Rodzaj połączenia elektrycznego		Połączenie śrubowe
Model		Montaż od góry
Sposób montażu		Montaż czołowy
Oprawka		Brak

## Aprobaty

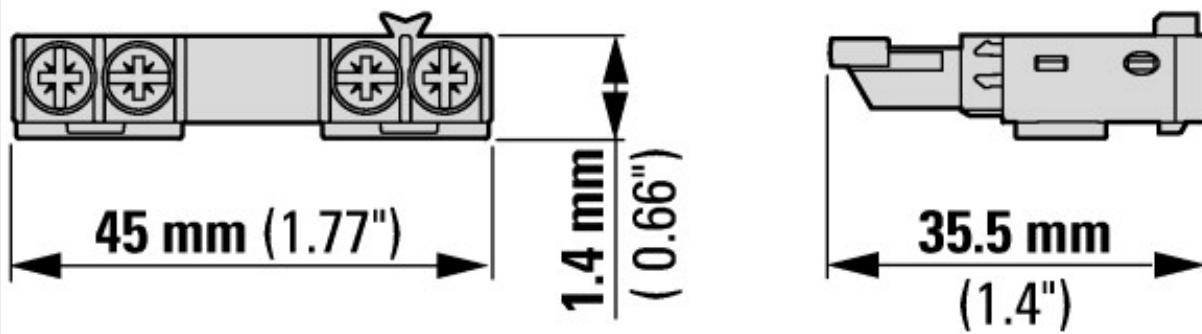
Product Standards		UL 508; CSA-C22.2 No. 14; IEC60947-4-1; CE marking
UL File No.		E36332
UL Category Control No.		NLRV
CSA File No.		165628
CSA Class No.		3211-05
North America Certification		UL listed, CSA certified
Specially designed for North America		No

## Krzywe charakterystyki

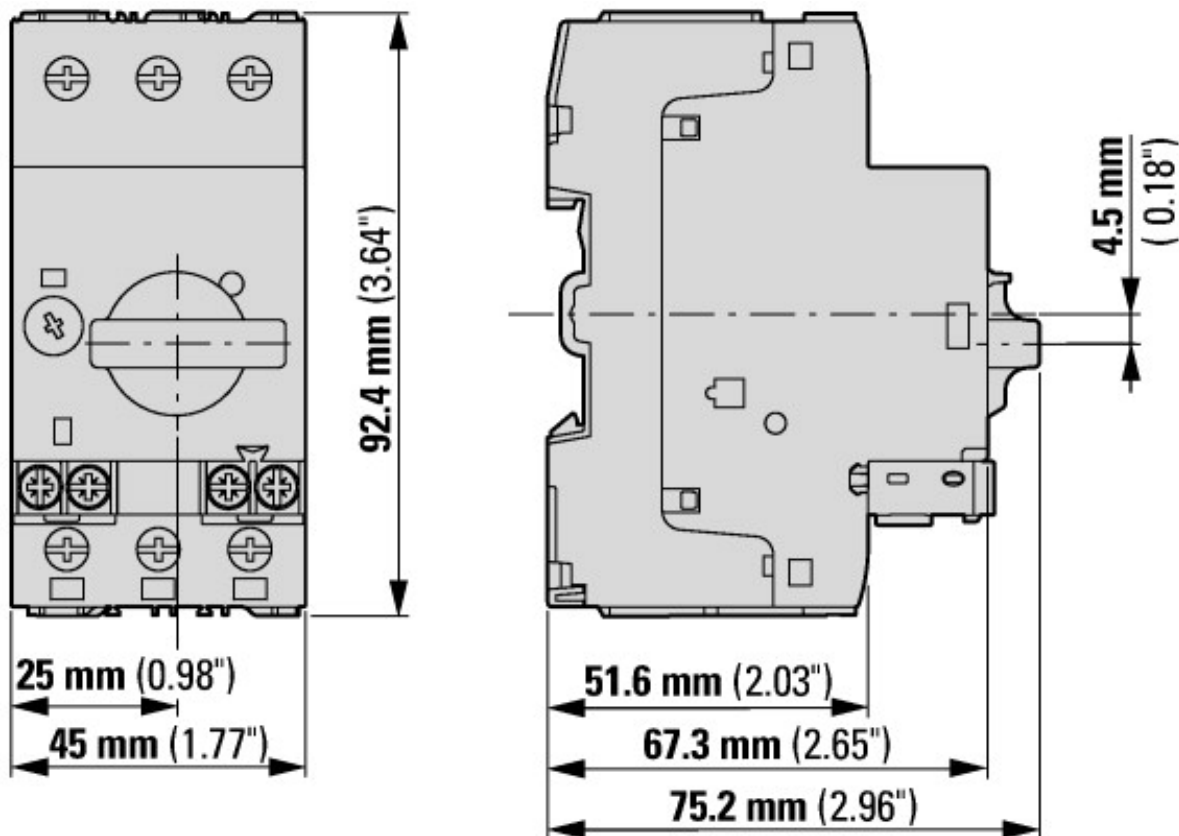


- 1: Wyłącznik silnikowy  
2: Styk pomocniczy wskazujący wyzwolenie

## Wymiary



PKZM0-...(+NHI-E-...-PKZ0)  
PKZM0-...-T(+NHI-E-...-PKZ0)  
PKM0-...(+NHI-E-...-PKZ0)



## Assets (Links)

### Declaration of Conformity

00002845

### Instruction Leaflets

IL03801004Z2018\_12

## Pozostałe informacje o produkcie (łącza)

### IL03402034Z (AWA1210-1945) Wyłącznik silnikowy, rozrusznik silnika

IL03402034Z (AWA1210-1945) Wyłącznik silnikowy, rozrusznik silnika [ftp://ftp.moeller.net/DOCUMENTATION/AWA\\_INSTRUCTIONS/IL03402034Z2018\\_06.pdf](ftp://ftp.moeller.net/DOCUMENTATION/AWA_INSTRUCTIONS/IL03402034Z2018_06.pdf)

### IL03801004Z (AWA1210-1501) Wbudowany moduł wyłącznika pomocniczego

IL03801004Z (AWA1210-1501) Wbudowany moduł wyłącznika pomocniczego [ftp://ftp.moeller.net/DOCUMENTATION/AWA\\_INSTRUCTIONS/IL03801004Z2018\\_12.pdf](ftp://ftp.moeller.net/DOCUMENTATION/AWA_INSTRUCTIONS/IL03801004Z2018_12.pdf)

Motorstarter und „Special Purpose Ratings“ für den Nordamerikanischen Markt [http://www.eaton.eu/ecm/groups/public/@pub/@europe/@electrical/documents/content/pct\\_3258146\\_de.pdf](http://www.eaton.eu/ecm/groups/public/@pub/@europe/@electrical/documents/content/pct_3258146_de.pdf)

Sammelschienenadapter für die rationelle Motorstartermontage - jetzt auch für Nordamerika - [http://www.moeller.net/binary/ver\\_techpapers/ver960de.pdf](http://www.moeller.net/binary/ver_techpapers/ver960de.pdf)