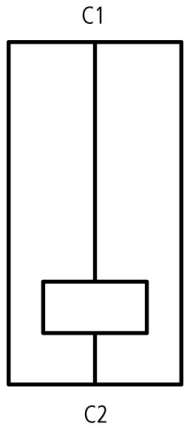




Wyzwalacz wzrostowy, 480V60Hz

Typ A-PKZ0(480V60HZ)
Catalog No. 073199
Alternate Catalog No. XTPAXSR480V60H

Program dostaw

Asortyment		Akcesoria
Akcesoria		Wyzwalacz wzrostowy
Napięcie uruchamiania		480 V 60 Hz
Typ napięcia		Napięcie standardowe
Uruchamianie prądowe		AC
Diagram łączenia		
Sposób podłączenia		Zaciski śrubowe
Stosowane do		Wyzwalacz wzrostowy PKZ0(4), PKE
Stosowane do		PKZM0 PKZM4 PKZM0-T PKM0 PKZM01 PKE
<p>Uwagi Możliwość montażu na lewo od: Wyłącznik silnikowy Nie można łączyć z: Wyzwalacz podnapięciowy U-PKZ0</p>		
<p>Wskazówki Można zamontować po lewej stronie wyłącznika silnikowego Nie można łączyć z wyzwalaczem podnapięciowym U-PKZ0</p>		

Dane Techniczne

Dane ogólne

Przekrój doprowadzeń	mm ²	
Drut lub Linka, z tulejką	mm ²	1 x (0,75 - 2,5) 2 x (0,75 - 2,5)
Drut lub linka	AWG	1 x (18 - 14) 2 x (18 - 14)
Napięcie uruchamiania		480 V 60 Hz

Zakres pracy

Napięcie przemienne	x U _s	0,7- 1,1
---------------------	------------------	----------

Pobór mocy

AC			
Moc przyciągania	Przyciąganie	VA	5
Moc trzymania	Zatrzymanie	VA	3

Świadectwo typu zgodnie z IEC/EN 61439

Dane techniczne dla zaświadczenia rodzaju konstrukcji			
Znamionowy prąd pracy do podania straty mocy	I_n	A	0
Strata mocy na biegun, w zależności od prądu	P_{vid}	W	0
Strata mocy elementu eksploatacyjnego, w zależności od prądu	P_{vid}	W	0
Strata mocy statyczna, niezależnie od prądu	P_{vs}	W	0.5
Zdolność oddawania straty mocy	P_{ve}	W	0
Robocza temperatura otoczenia min.		°C	-25
Robocza temperatura otoczenia maks.		°C	55
Certyfikat konstrukcji IEC/EN 61439			
10.2 Wytrzymałość materiałów i części			
10.2.2 Odporność na korozję			Wymagania odnośnie normy produktowej zostały spełnione.
10.2.3.1 Wytrzymałość cieplna powłoki			Wymagania odnośnie normy produktowej zostały spełnione.
10.2.3.2 Rezystancja materiału izolacyjnego przy normalnym cieple			Wymagania odnośnie normy produktowej zostały spełnione.
10.2.3.3 Rezystancja materiału izolacyjnego przy nietypowym cieple			Wymagania odnośnie normy produktowej zostały spełnione.
10.2.4 Wytrzymałość na działanie promieniowania UV			Wymagania odnośnie normy produktowej zostały spełnione.
10.2.5 Podnoszenie			Nie dotyczy, ponieważ należy ocenić całą szafę sterowniczą.
10.2.6 Kontrola odporności na uderzenia			Nie dotyczy, ponieważ należy ocenić całą szafę sterowniczą.
10.2.7 Napisy			Wymagania odnośnie normy produktowej zostały spełnione.
10.3 Stopień ochrony powłok			Nie dotyczy, ponieważ należy ocenić całą szafę sterowniczą.
10.4 Odstępy izolacyjne powietrzne i prądów pełzających			Wymagania odnośnie normy produktowej zostały spełnione.
10.5 Ochrona przed porażeniem elektrycznym			Nie dotyczy, ponieważ należy ocenić całą szafę sterowniczą.
10.6 Montaż elementów eksploatacyjnych			Nie dotyczy, ponieważ należy ocenić całą szafę sterowniczą.
10.7 Wewnętrzne obwody prądowe i połączenia			Należy do zakresu odpowiedzialności wykonawcy szafy sterowniczej.
10.8 Przyłącza przewodów wchodzących z zewnątrz			Należy do zakresu odpowiedzialności wykonawcy szafy sterowniczej.
10.9 Właściwości izolacji			
10.9.2 Wytrzymałość elektryczna o częstotliwości roboczej			Należy do zakresu odpowiedzialności wykonawcy szafy sterowniczej.
10.9.3 Odporność na napięcie udarowe			Należy do zakresu odpowiedzialności wykonawcy szafy sterowniczej.
10.9.4 Sprawdzanie powłok z materiału izolacyjnego			Należy do zakresu odpowiedzialności wykonawcy szafy sterowniczej.
10.10 Nagrzanie			Oszacowanie nagrzania należy do zakresu odpowiedzialności wykonawcy szafy sterowniczej. Eator dostarczy danych na temat straty mocy aparatów.
10.11 Odporność na zwarcia			Należy do zakresu odpowiedzialności wykonawcy szafy sterowniczej. Przestrzegać wytycznych odnośnie aparatów łączeniowych.
10.12 Kompatybilność elektromagnetyczna			Należy do zakresu odpowiedzialności wykonawcy szafy sterowniczej. Przestrzegać wytycznych odnośnie aparatów łączeniowych.
10.13 Działanie mechaniczne			Spełnienie wymagań w aparacie jest jednoznaczne z przestrzeganiem instrukcji montażu (IL).

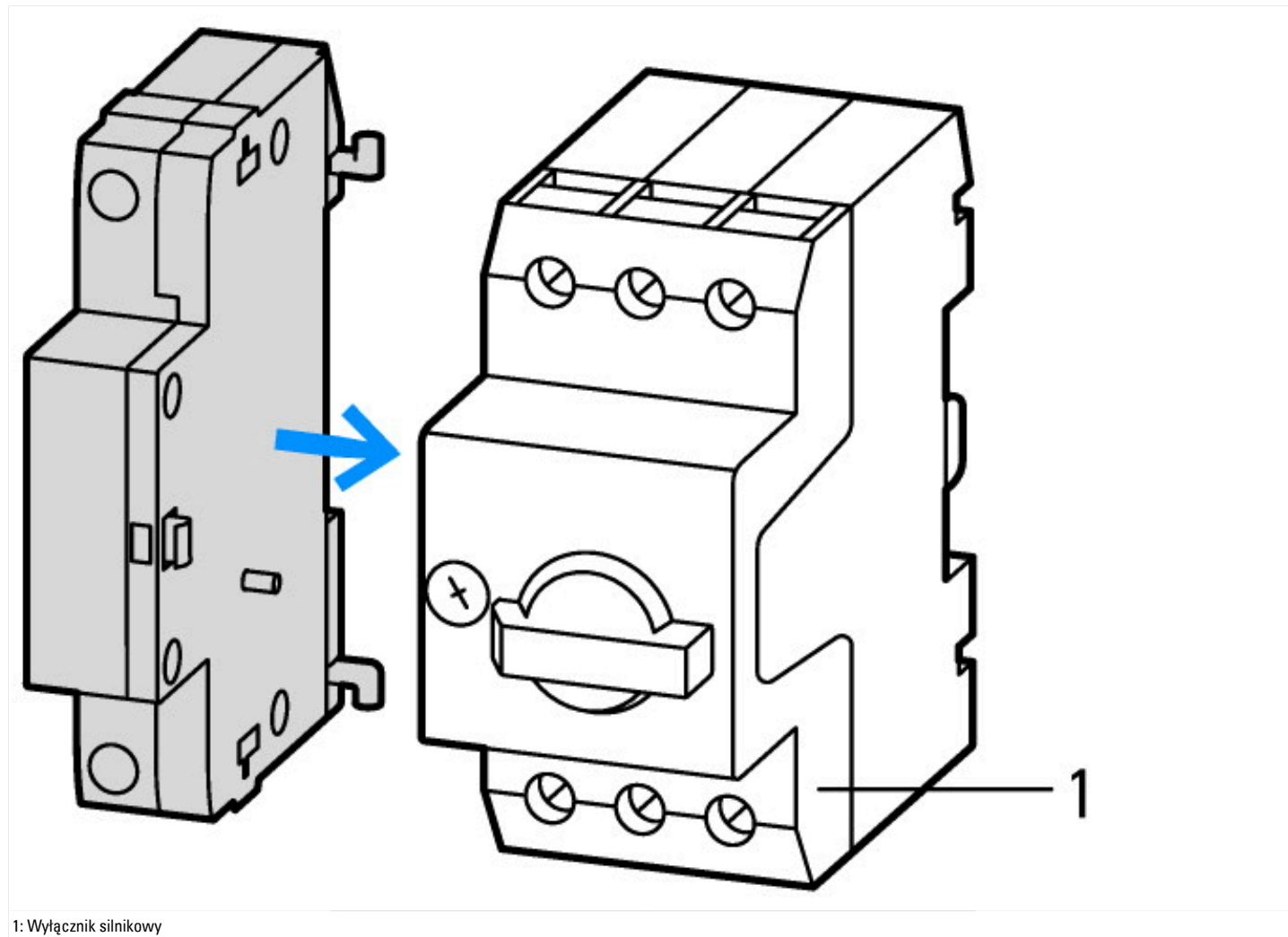
Dane techniczne zgodne z ETIM 7.0

Urządzenia niskonapięciowe (EG000017) / Wyzwalacz wzrostowy (EC001023)			
Elektrotechnika, automatyzacja i technologia / Rozdzielnice niskonapięciowe / Wylłącznik mocy, odłącznik mocy (niskie napięcia) / Wyzwalacz prądu roboczego (ecl@ss10.0.1-27-37-04-18 [AKF016013])			
Znamionowe napięcie sterowania U_s dla AC 50 Hz	V		0 - 0
Znamionowe napięcie sterowania U_s dla AC 60 Hz	V		480 - 480
Znamionowe napięcie sterowania U_s dla DC	V		0 - 0
Rodzaj napięcia sterowania			AC
Wartość początkowa zakresu nastawczego bezzwłocznego wyzwalacza zwarciovego	A		0
Wartość końcowa zakresu nastawczego bezzwłocznego wyzwalacza zwarciovego	A		0
Rodzaj połączenia elektrycznego			Połączenie śrubowe
Liczba styków zwiernych			0
Liczba styków rozwiernych			0
Liczba styków przełącznych			0
Do wylłącznika			Nie
Do łącznika krzywkowego			Nie
Do wylłącznika silnikowego			Tak
Do przełącznika przeciążeniowego			Nie

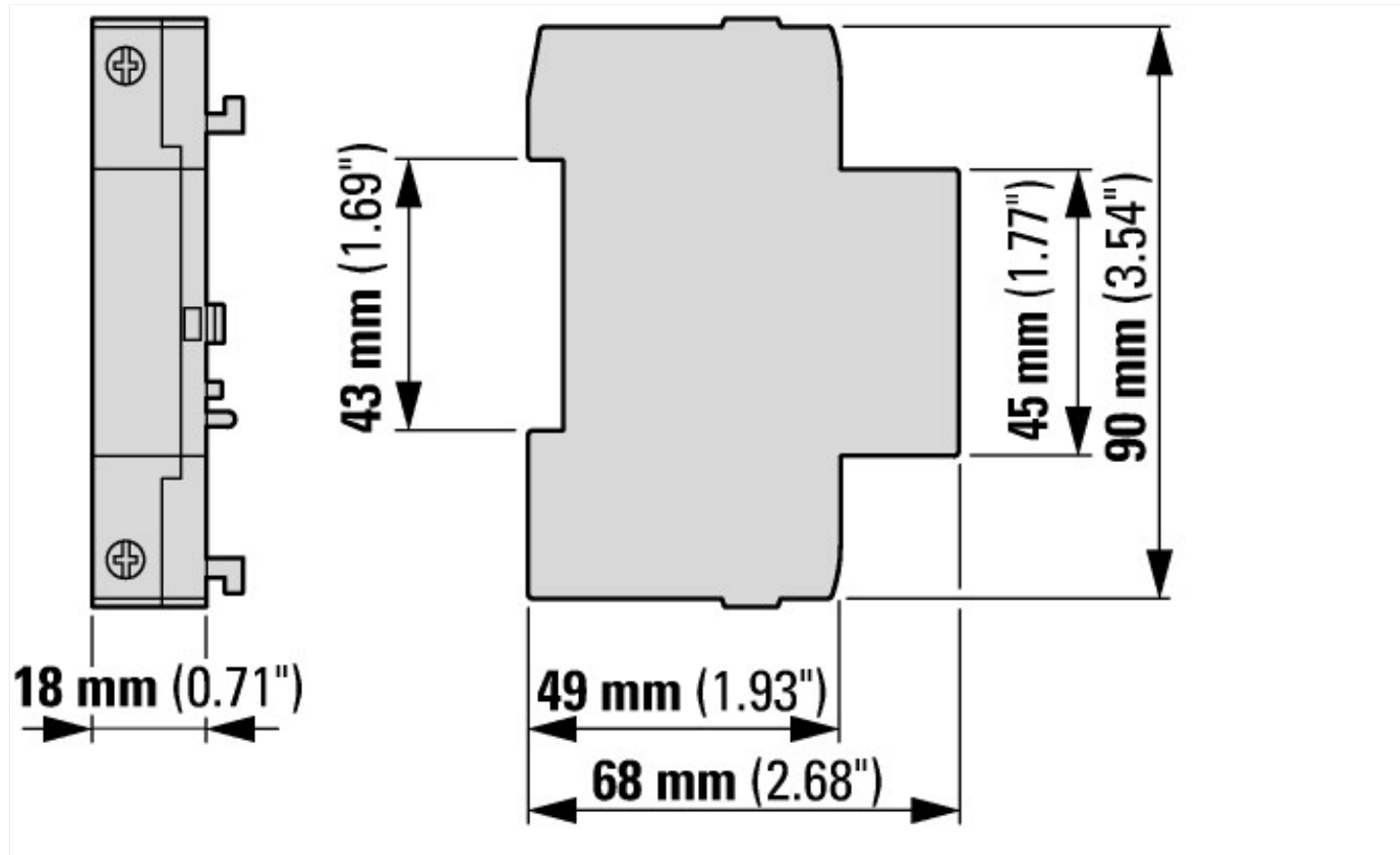
Aprobaty

Product Standards	UL 508; CSA-C22.2 No. 14; IEC60947-4-1; CE marking
UL File No.	E36332
UL Category Control No.	NLRV
CSA File No.	165628
CSA Class No.	3211-05
North America Certification	UL listed, CSA certified
Specially designed for North America	No

Krzywe charakterystyki



Wymiary



Assets (Links)

Declaration of Conformity

00002845

Instruction Leaflets

IL03402034Z2018_06

Pozostałe informacje o produkcie (łącza)

IL03402034Z (AWA1210-1945) Wyłącznik silnikowy, rozrusznik silnika

IL03402034Z (AWA1210-1945) Wyłącznik silnikowy, rozrusznik silnika ftp://ftp.moeller.net/DOCUMENTATION/AWA_INSTRUCTIONS/IL03402034Z2018_06.pdf

IL03407011Z (AWA1210-1925) Wyłączniki silnikowe

IL03407011Z (AWA1210-1925) Wyłączniki silnikowe ftp://ftp.moeller.net/DOCUMENTATION/AWA_INSTRUCTIONS/IL03407011Z2018_04.pdf

Motorstarter und „Special Purpose Ratings“ für den Nordamerikanischen Markt http://www.eaton.eu/ecm/groups/public/@pub/@europe/@electrical/documents/content/pct_3258146_de.pdf

Sammelschienenadapter für die rationelle Motorstartermontage - jetzt auch für Nordamerika - http://www.moeller.net/binary/ver_techpapers/ver960de.pdf