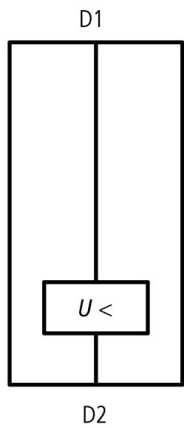




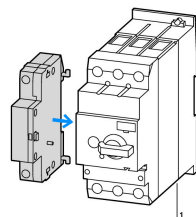
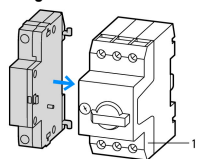
**Wyzwalacz podnapięciowy, 440V60Hz**

**Typ** U-PKZ0(440V60HZ)  
**Catalog No.** 082161  
**Alternate Catalog No.** XTPAXUVR440V60H

**Program dostaw**

Asortyment		Akcesoria
Akcesoria		Wyzwalacz podnapięciowy
Napięcie uruchamiania		440 V 60 Hz
Typ napięcia		Napięcie standardowe
Uruchamianie prądowe		AC
Diagram łączenia		
Sposób podłączenia		Zaciski śrubowe
Stosowane do		Wyzwalacz podnapięciowy PKZ0(4), PKE
Stosowane do		PKZM0 PKZM4 PKZM0-T PKM0 PKZM01 PKE

**Uwagi**



1 Motorschutzschalter

Uwagi  
Możliwość montażu na lewo od:

Wyłącznik silnikowy

Nie można łączyć z:

Wyzwalacz wzrostowy A-PKZ0

W połączeniu z wyłącznikiem mocy można go stosować jako urządzenie do awaryjnego wyłączenia zgodnie z normą EN 60204.

**Wskazówki** Można zamontować po lewej stronie wyłącznika silnikowego

Nie można łączyć z wyzwalaczem wzrostowym A-PKZ0

W połączeniu z wyłącznikiem nadprądowym można stosować jako urządzenie ZATRZYMANIA AWARYJNEGO, zgodnie z normą IEC/EN 60204

**Dane Techniczne**

**Dane ogólne**

Przekrój doprowadzeń		mm <sup>2</sup>	
Drut lub Linka, z tulejką		mm <sup>2</sup>	1 x (0,75 - 2,5) 2 x (0,75 - 2,5)
Drut lub linka		AWG	1 x (18 - 14)

			2 x (18 - 14)
Napięcie uruchamiania			440 V 60 Hz
<b>Napięcie przyciągania/opadania</b>			
Napięcie przyciągania		x U <sub>c</sub>	0,85 - 1,1
Napięcie opadania		x U <sub>c</sub>	0,7 - 0,35
<b>Pobór mocy</b>			
AC			
Moc przyciągania	Przyciąganie	VA	5
Moc trzymania	Zatrzymanie	VA	3

## Świadectwo typu zgodnie z IEC/EN 61439

Dane techniczne dla zaświadczenia rodzaju konstrukcji			
Znamionowy prąd pracy do podania straty mocy	I <sub>n</sub>	A	0
Strata mocy na biegun, w zależności od prądu	P <sub>vid</sub>	W	0
Strata mocy elementu eksploatacyjnego, w zależności od prądu	P <sub>vid</sub>	W	0
Strata mocy statyczna, niezależnie od prądu	P <sub>vs</sub>	W	0.5
Zdolność oddawania straty mocy	P <sub>ve</sub>	W	0
Robocza temperatura otoczenia min.		°C	-25
Robocza temperatura otoczenia maks.		°C	55
Certyfikat konstrukcji IEC/EN 61439			
10.2 Wytrzymałość materiałów i części			
10.2.2 Odporność na korozję			Wymagania odnośnie normy produktowej zostały spełnione.
10.2.3.1 Wytrzymałość cieplna powłoki			Wymagania odnośnie normy produktowej zostały spełnione.
10.2.3.2 Rezystancja materiału izolacyjnego przy normalnym cieple			Wymagania odnośnie normy produktowej zostały spełnione.
10.2.3.3 Rezystancja materiału izolacyjnego przy nietypowym cieple			Wymagania odnośnie normy produktowej zostały spełnione.
10.2.4 Wytrzymałość na działanie promieniowania UV			Wymagania odnośnie normy produktowej zostały spełnione.
10.2.5 Podnoszenie			Nie dotyczy, ponieważ należy ocenić całą szafę sterowniczą.
10.2.6 Kontrola odporności na uderzenia			Nie dotyczy, ponieważ należy ocenić całą szafę sterowniczą.
10.2.7 Napisy			Wymagania odnośnie normy produktowej zostały spełnione.
10.3 Stopień ochrony powłok			Nie dotyczy, ponieważ należy ocenić całą szafę sterowniczą.
10.4 Odstępy izolacyjne powietrzne i prądów pełzających			Wymagania odnośnie normy produktowej zostały spełnione.
10.5 Ochrona przed porażeniem elektrycznym			Nie dotyczy, ponieważ należy ocenić całą szafę sterowniczą.
10.6 Montaż elementów eksploatacyjnych			Nie dotyczy, ponieważ należy ocenić całą szafę sterowniczą.
10.7 Wewnętrzne obwody prądowe i połączenia			Należy do zakresu odpowiedzialności wykonawcy szafy sterowniczej.
10.8 Przyłącza przewodów wchodzących z zewnątrz			Należy do zakresu odpowiedzialności wykonawcy szafy sterowniczej.
10.9 Właściwości izolacji			
10.9.2 Wytrzymałość elektryczna o czułości roboczej			Należy do zakresu odpowiedzialności wykonawcy szafy sterowniczej.
10.9.3 Odporność na napięcie udarowe			Należy do zakresu odpowiedzialności wykonawcy szafy sterowniczej.
10.9.4 Sprawdzanie powłok z materiału izolacyjnego			Należy do zakresu odpowiedzialności wykonawcy szafy sterowniczej.
10.10 Nagrzanie			Oszacowanie nagrzania należy do zakresu odpowiedzialności wykonawcy szafy sterowniczej. Eator dostarczy danych na temat straty mocy aparatów.
10.11 Odporność na zwarcia			Należy do zakresu odpowiedzialności wykonawcy szafy sterowniczej. Przestrzegać wytycznych odnośnie aparatów łączeniowych.
10.12 Kompatybilność elektromagnetyczna			Należy do zakresu odpowiedzialności wykonawcy szafy sterowniczej. Przestrzegać wytycznych odnośnie aparatów łączeniowych.
10.13 Działanie mechaniczne			Spełnienie wymagań w aparacie jest jednoznaczne z przestrzeganiem instrukcji montażu (IL).

## Dane techniczne zgodnie z ETIM 7.0

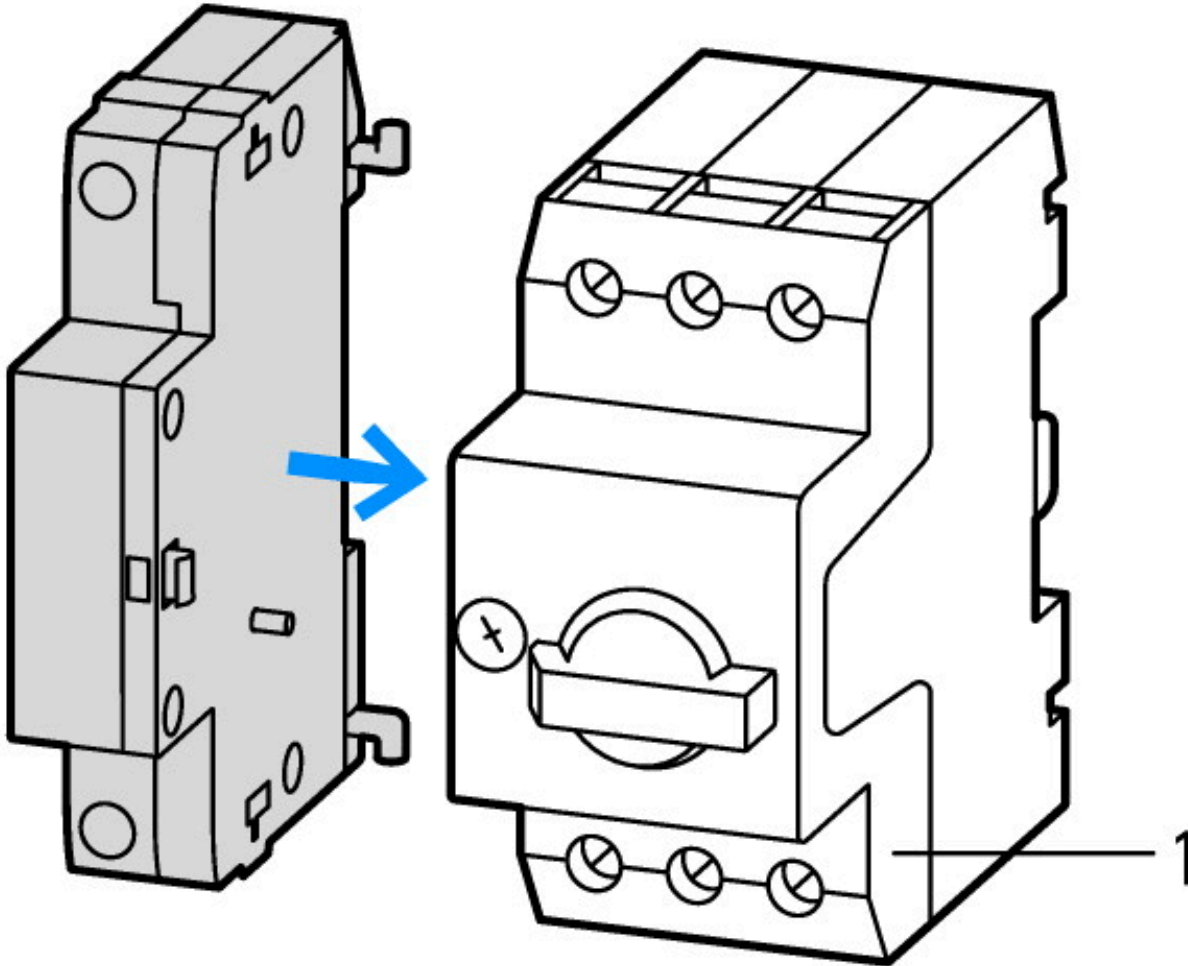
Urządzenia niskonapięciowe (EG000017) / Wyzwalacz podnapięciowy (EC001022)			
Elektrotechnika, automatyzacja i technologia / Rozdzielnice niskonapięciowe / Wylłącznik mocy, odłącznik mocy (niskie napięcia) / Wyzwalacz podnapięciowy (ecl@ss10.0.1-27-37-04-17 [AKF015013])			
Znamionowe napięcie sterowania Us dla AC 50 Hz		V	0 - 0
Znamionowe napięcie sterowania Us dla AC 60 Hz		V	440 - 440
Znamionowe napięcie sterowania Us dla DC		V	0 - 0
Rodzaj napięcia sterowania			AC
Rodzaj połączenia elektrycznego			Połączenie śrubowe

Liczba styków zwiernych		0
Liczba styków rozwiernych		0
Liczba styków przełącznych		0
Zwłoczny		Nie
Do wyłącznika		Nie
Do łącznika krzywkowego		Nie
Do wyłącznika silnikowego		Tak
Do przekaźnika przeciążeniowego		Nie

## Aprobaty

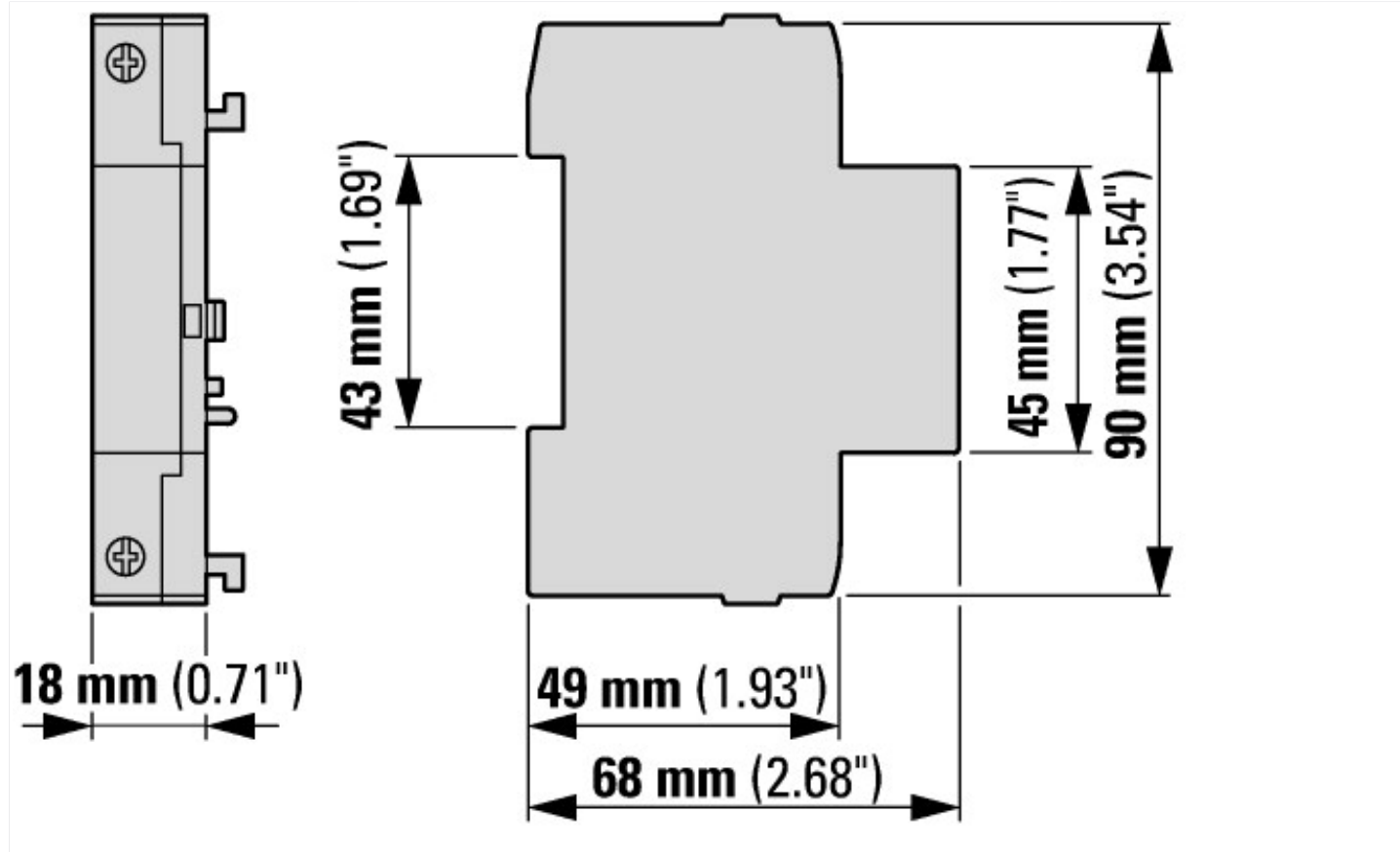
Product Standards		UL 508; CSA-C22.2 No. 14; IEC60947-4-1; CE marking
UL File No.		E36332
UL Category Control No.		NLRV
CSA File No.		165628
CSA Class No.		3211-05
North America Certification		UL listed, CSA certified
Specially designed for North America		No

## Krzywe charakterystyki



1: Wyłącznik silnikowy

## Wymiary



## Assets (Links)

### Declaration of Conformity

00003119

### Instruction Leaflets

IL03402034Z2018\_06

## Pozostałe informacje o produkcie (łącza)

### IL03402034Z (AWA1210-1945) Wyłącznik silnikowy, rozrusznik silnika

IL03402034Z (AWA1210-1945) Wyłącznik silnikowy, rozrusznik silnika [ftp://ftp.moeller.net/DOCUMENTATION/AWA\\_INSTRUCTIONS/IL03402034Z2018\\_06.pdf](ftp://ftp.moeller.net/DOCUMENTATION/AWA_INSTRUCTIONS/IL03402034Z2018_06.pdf)

### IL03407011Z (AWA1210-1925) Wyłączniki silnikowe

IL03407011Z (AWA1210-1925) Wyłączniki silnikowe [ftp://ftp.moeller.net/DOCUMENTATION/AWA\\_INSTRUCTIONS/IL03407011Z2018\\_04.pdf](ftp://ftp.moeller.net/DOCUMENTATION/AWA_INSTRUCTIONS/IL03407011Z2018_04.pdf)

Motorstarter und „Special Purpose Ratings“ für den Nordamerikanischen Markt [http://www.eaton.eu/ecm/groups/public/@pub/@europe/@electrical/documents/content/pct\\_3258146\\_de.pdf](http://www.eaton.eu/ecm/groups/public/@pub/@europe/@electrical/documents/content/pct_3258146_de.pdf)

Sammelschienenadapter für die rationelle Motorstartermontage - jetzt auch für Nordamerika - [http://www.moeller.net/binary/ver\\_techpapers/ver960de.pdf](http://www.moeller.net/binary/ver_techpapers/ver960de.pdf)