



**Kombinacja stycznika trójkąt gwiazda, 22kW/400V/AC3**

**Typ** SDAINLM45(400V50HZ)  
**Catalog No.** 101384  
**Alternate Catalog No.** XTSD045C10N

**Program dostaw**

Asortyment				Kombinacje styczników
Aplikacja				Kombinacje styczników do uruchamiania silnika w układzie trójkąt-gwiazda
Akcesoria				Kombinacje gwiazda-trójkąt SDAINL
Kategoria użytkowa				AC-3: Silniki klatkowe: rozruch, wyłączenie w czasie pracy
Wskazówka				Odpowiedni również do silników klasy wydajności energetycznej IE3. Urządzenia kompatybilne z IE3 oznaczone są odpowiednim logo na opakowaniu.
Opis				Częstotliwość załączania: maks. 30 rozruchów/godzinę

**Znamionowy prąd pracy**

AC-3				
380 V 400 V	$I_e$	A		45

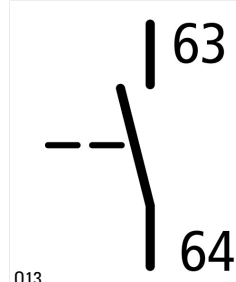
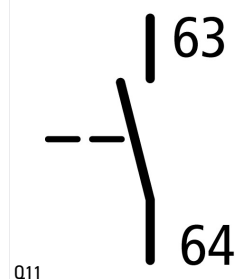
**Maks. moc znamionowa silników trójfazowych 50 - 60 Hz**

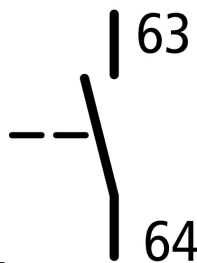
AC-3				
220 V 230 V	P	kW		11
380 V 400 V	P	kW		22
500 V	P	kW		30
660 V 690 V	P	kW		22
maks. czas przełączania		s		20
Napięcie uruchamiania				400 V 50 Hz
Rodzaj prądu AC/DC				Praca AC

**Komponenty składowe kombinacji**

Stycznik sieciowy Q11		Typ	DILM25-10 + DILA-XHI20
Stycznik połączenia w trójkąt Q15		Typ	DILM25-01 + DILA-XHI20
Stycznik gwiazdy Q13		Typ	DILM17-01 + DILA-XHI20
Przełącznik czasowy K1		Typ	ETR4-51

wolny moduł wyłącznika pomocniczego





Q15

## Świadectwo typu zgodnie z IEC/EN 61439

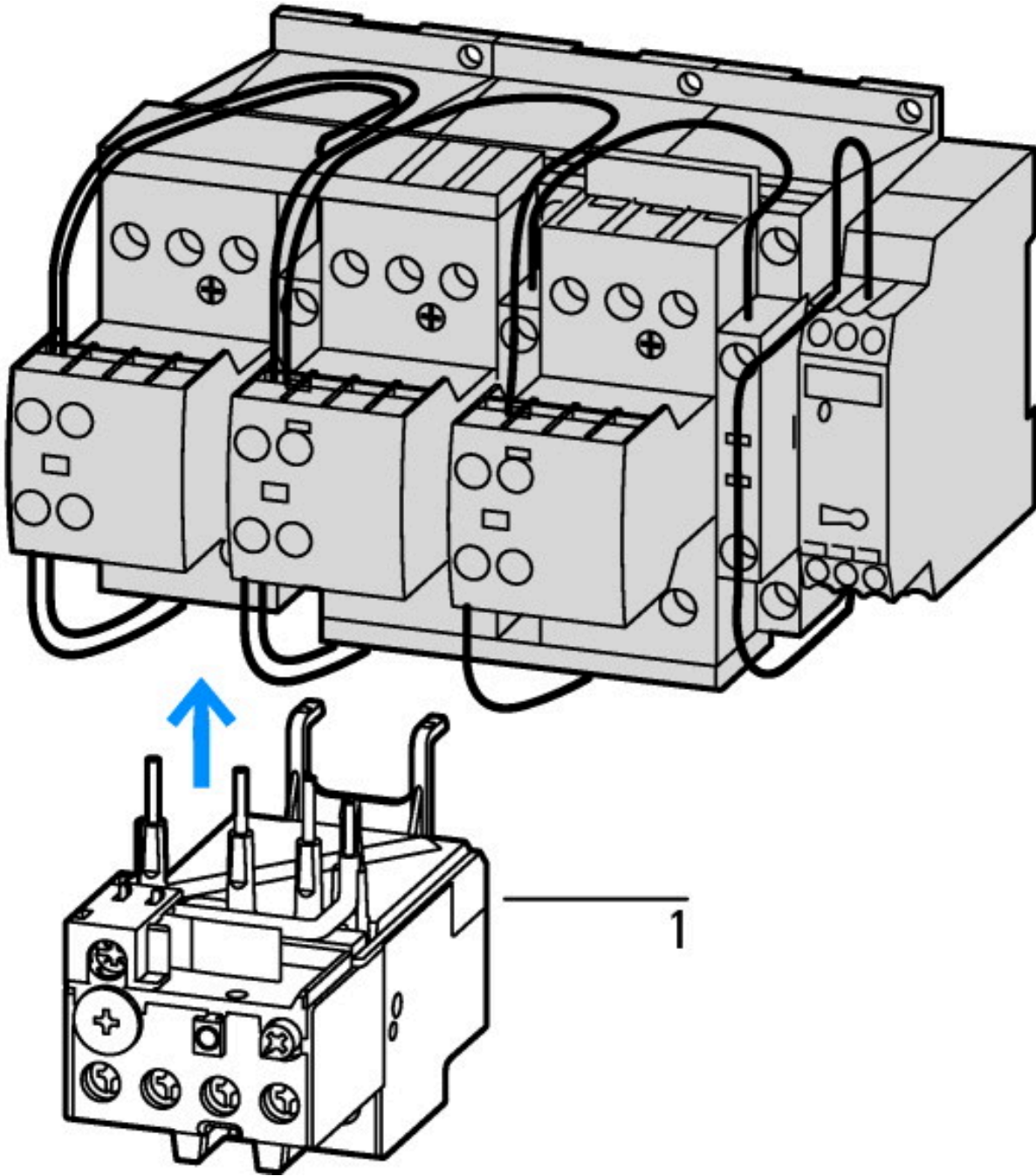
Dane techniczne dla zaświadczenia rodzaju konstrukcji			
Znamionowy prąd pracy do podania straty mocy	$I_n$	A	45
Strata mocy na biegun, w zależności od prądu	$P_{vid}$	W	4.1
Strata mocy elementu eksploatacyjnego, w zależności od prądu	$P_{vid}$	W	12.4
Strata mocy statyczna, niezależnie od prądu	$P_{vs}$	W	4.7
Zdolność oddawania straty mocy	$P_{ve}$	W	0
Robocza temperatura otoczenia min.		°C	-25
Robocza temperatura otoczenia maks.		°C	60
Certyfikat konstrukcji IEC/EN 61439			
10.2 Wytrzymałość materiałów i części			
10.2.2 Odporność na korozję			Wymagania odnośnie normy produktowej zostały spełnione.
10.2.3.1 Wytrzymałość cieplna powłoki			Wymagania odnośnie normy produktowej zostały spełnione.
10.2.3.2 Rezystancja materiału izolacyjnego przy normalnym cieple			Wymagania odnośnie normy produktowej zostały spełnione.
10.2.3.3 Rezystancja materiału izolacyjnego przy nietypowym cieple			Wymagania odnośnie normy produktowej zostały spełnione.
10.2.4 Wytrzymałość na działanie promieniowania UV			Wymagania odnośnie normy produktowej zostały spełnione.
10.2.5 Podnoszenie			Nie dotyczy, ponieważ należy ocenić całą szafę sterowniczą.
10.2.6 Kontrola odporności na uderzenia			Nie dotyczy, ponieważ należy ocenić całą szafę sterowniczą.
10.2.7 Napisy			Wymagania odnośnie normy produktowej zostały spełnione.
10.3 Stopień ochrony powłok			Nie dotyczy, ponieważ należy ocenić całą szafę sterowniczą.
10.4 Odstępy izolacyjne powietrzne i prądów pełzających			Wymagania odnośnie normy produktowej zostały spełnione.
10.5 Ochrona przed porażeniem elektrycznym			Nie dotyczy, ponieważ należy ocenić całą szafę sterowniczą.
10.6 Montaż elementów eksploatacyjnych			Nie dotyczy, ponieważ należy ocenić całą szafę sterowniczą.
10.7 Wewnętrzne obwody prądowe i połączenia			Należy do zakresu odpowiedzialności wykonawcy szafy sterowniczej.
10.8 Przyłącza przewodów wchodzących z zewnątrz			Należy do zakresu odpowiedzialności wykonawcy szafy sterowniczej.
10.9 Właściwości izolacji			
10.9.2 Wytrzymałość elektryczna o częstotliwości roboczej			Należy do zakresu odpowiedzialności wykonawcy szafy sterowniczej.
10.9.3 Odporność na napięcie udarowe			Należy do zakresu odpowiedzialności wykonawcy szafy sterowniczej.
10.9.4 Sprawdzanie powłok z materiału izolacyjnego			Należy do zakresu odpowiedzialności wykonawcy szafy sterowniczej.
10.10 Nagrzanie			Oszacowanie nagrzania należy do zakresu odpowiedzialności wykonawcy szafy sterowniczej. Eator dostarczy danych na temat straty mocy aparatów.
10.11 Odporność na zwarcia			Należy do zakresu odpowiedzialności wykonawcy szafy sterowniczej. Przestrzegać wytycznych odnośnie aparatów łączeniowych.
10.12 Kompatybilność elektromagnetyczna			Należy do zakresu odpowiedzialności wykonawcy szafy sterowniczej. Przestrzegać wytycznych odnośnie aparatów łączeniowych.
10.13 Działanie mechaniczne			Spełnienie wymagań w aparacie jest jednoznaczne z przestrzeganiem instrukcji montażu (IL).

## Dane techniczne zgodne z ETIM 7.0

Urządzenia niskonapięciowe (EG000017) / Układ stycznikowy (EC000010)			
Elektrotechnika, automatyzacja i technologia / Rozdzielnice niskonapięciowe / Stycznik (niskie napięcia) / Kombinacja styczników (ecl@ss10.0.1-27-37-10-09 [AGZ572014])			
Funkcja			Układ gwiazda-trójkąt
Znamionowe napięcie sterowania $U_s$ dla AC 50 Hz		V	400 - 400
Znamionowe napięcie sterowania $U_s$ dla AC 60 Hz		V	0 - 0
Znamionowe napięcie sterowania $U_s$ dla DC		V	0 - 0
Rodzaj napięcia sterowania			AC
Znamionowy prąd pracy $I_e$ dla AC-3, 400 V		A	45
Znamionowa moc pracy dla AC-3, 400 V		kW	22

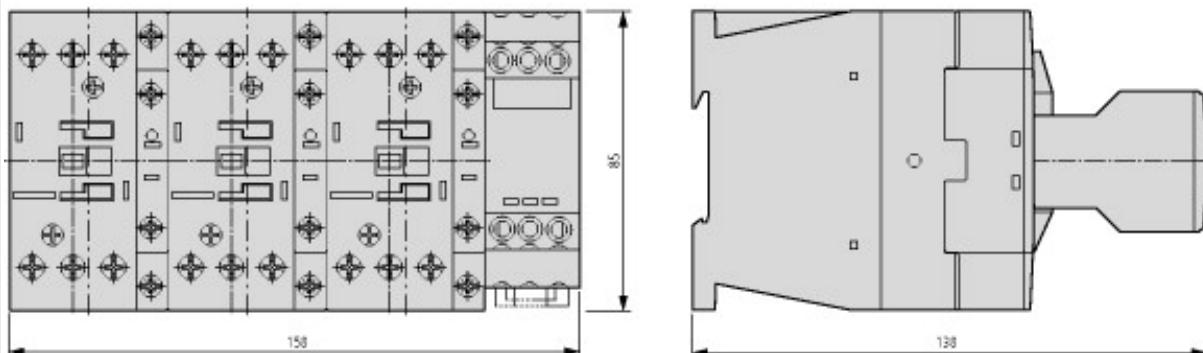
Znamionowa moc pracy NEMA	kW	0
Rodzaj podłączenia styków głównych		Połączenie śrubowe
Stopień ochrony (IP)		IP00
Stopień ochrony (NEMA)		Inne

## Krzywe charakterystyki



1: Ochronny przełącznik silnikowy

## Wymiary



## Assets (Links)

### Declaration of Conformity

00003050

### Instruction Leaflets

IL03407039Z2018\_05

IL03407039Z2019\_09

## Pozostałe informacje o produkcie (łącza)

### IL03407030Z (AWA2100-2139) oprzewodowanie dla kombinacji styczników

IL03407030Z (AWA2100-2139) oprzewodowanie dla kombinacji styczników [ftp://ftp.moeller.net/DOCUMENTATION/AWA\\_INSTRUCTIONS/IL03407030Z2018\\_05.pdf](ftp://ftp.moeller.net/DOCUMENTATION/AWA_INSTRUCTIONS/IL03407030Z2018_05.pdf)