



Kombinacja styczników nawrotnych, 3b, +2zz wolny, 5.5kW/400V/AC3



Typ **DIULM12/21(24VDC)**  
 Catalog No. **107023**  
 Alternate Catalog No. **XTCR012B21TD**

**Program dostaw**

Asortyment				Kombinacje styczników
Aplikacja				Kombinacje styczników do uruchamiania silnika z dwoma kierunkami obrotów
Akcesoria				Zestawy nawrotne DIUL
Kategoria użytkowa				AC-3: Silniki klatkowe: rozruch, wyłączenie w czasie pracy AC-4: Silniki klatkowe: rozruch, hamulce przeciwprądowe, tryb nawrotny, tryb impulsowy
Wskazówka				Odpowiedni również do silników klasy wydajności energetycznej IE3. Urządzenia kompatybilne z IE3 oznaczone są odpowiednim logo na opakowaniu.
<b>Znamionowy prąd pracy</b>				
AC-3				
380 V 400 V	I <sub>e</sub>	A	12	
<b>Maks. moc znamionowa silników trójfazowych 50 - 60 Hz</b>				
AC-3				
220 V 230 V	P	kW	3.5	
380 V 400 V	P	kW	5.5	
660 V 690 V	P	kW	6.5	
AC-4				
220 V 230 V	P	kW	2	
380 V 400 V	P	kW	3	
660 V 690 V	P	kW	4.4	
Napięcie uruchamiania				24 V DC
Rodzaj prądu AC/DC				Praca DC
<b>Wskazówki</b>				Zintegrowane warystorowe połączenie ochronne.
Komponenty składowe kombinacji				
Stycznik Q11 DILM12-01 + DILA-XHI20				
Stycznik Q12 DILM12-01 + DILA-XHI20				
wolny moduł wyłącznika pomocniczego				
Q11				
Q12				

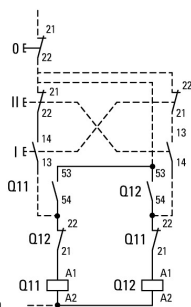


Diagram łączenia

## Świadectwo typu zgodnie z IEC/EN 61439

Dane techniczne dla zaświadczenia rodzaju konstrukcji			
Znamionowy prąd pracy do podania straty mocy	$I_n$	A	12
Strata mocy na biegun, w zależności od prądu	$P_{vid}$	W	0.8
Strata mocy elementu eksploatacyjnego, w zależności od prądu	$P_{vid}$	W	2.4
Strata mocy statyczna, niezależnie od prądu	$P_{vs}$	W	4.5
Zdolność oddawania straty mocy	$P_{ve}$	W	0
Robocza temperatura otoczenia min.		°C	-25
Robocza temperatura otoczenia maks.		°C	60
Certyfikat konstrukcji IEC/EN 61439			
10.2 Wytrzymałość materiałów i części			
10.2.2 Odporność na korozję			Wymagania odnośnie normy produktowej zostały spełnione.
10.2.3.1 Wytrzymałość cieplna powłoki			Wymagania odnośnie normy produktowej zostały spełnione.
10.2.3.2 Rezystancja materiału izolacyjnego przy normalnym cieple			Wymagania odnośnie normy produktowej zostały spełnione.
10.2.3.3 Rezystancja materiału izolacyjnego przy nietypowym cieple			Wymagania odnośnie normy produktowej zostały spełnione.
10.2.4 Wytrzymałość na działanie promieniowania UV			Wymagania odnośnie normy produktowej zostały spełnione.
10.2.5 Podnoszenie			Nie dotyczy, ponieważ należy ocenić całą szafę sterowniczą.
10.2.6 Kontrola odporności na uderzenia			Nie dotyczy, ponieważ należy ocenić całą szafę sterowniczą.
10.2.7 Napisy			Wymagania odnośnie normy produktowej zostały spełnione.
10.3 Stopień ochrony powłok			Nie dotyczy, ponieważ należy ocenić całą szafę sterowniczą.
10.4 Odstępy izolacyjne powietrzne i prądów pełzających			Wymagania odnośnie normy produktowej zostały spełnione.
10.5 Ochrona przed porażeniem elektrycznym			Nie dotyczy, ponieważ należy ocenić całą szafę sterowniczą.
10.6 Montaż elementów eksploatacyjnych			Nie dotyczy, ponieważ należy ocenić całą szafę sterowniczą.
10.7 Wewnętrzne obwody prądowe i połączenia			Należy do zakresu odpowiedzialności wykonawcy szafy sterowniczej.
10.8 Przyłącza przewodów wchodzących z zewnątrz			Należy do zakresu odpowiedzialności wykonawcy szafy sterowniczej.
10.9 Właściwości izolacji			
10.9.2 Wytrzymałość elektryczna o częstotliwości roboczej			Należy do zakresu odpowiedzialności wykonawcy szafy sterowniczej.
10.9.3 Odporność na napięcie udarowe			Należy do zakresu odpowiedzialności wykonawcy szafy sterowniczej.
10.9.4 Sprawdzanie powłok z materiału izolacyjnego			Należy do zakresu odpowiedzialności wykonawcy szafy sterowniczej.
10.10 Nagrzanie			Oszacowanie nagrzania należy do zakresu odpowiedzialności wykonawcy szafy sterowniczej. Eator dostarczy danych na temat straty mocy aparatów.
10.11 Odporność na zwarcia			Należy do zakresu odpowiedzialności wykonawcy szafy sterowniczej. Przestrzegać wytycznych odnośnie aparatów łączeniowych.
10.12 Kompatybilność elektromagnetyczna			Należy do zakresu odpowiedzialności wykonawcy szafy sterowniczej. Przestrzegać wytycznych odnośnie aparatów łączeniowych.
10.13 Działanie mechaniczne			Spełnienie wymagań w aparacie jest jednoznaczne z przestrzeganiem instrukcji montażu (IL).

## Dane techniczne zgodne z ETIM 7.0

Urządzenia niskonapięciowe (EG000017) / Układ stycznikowy (EC000010)

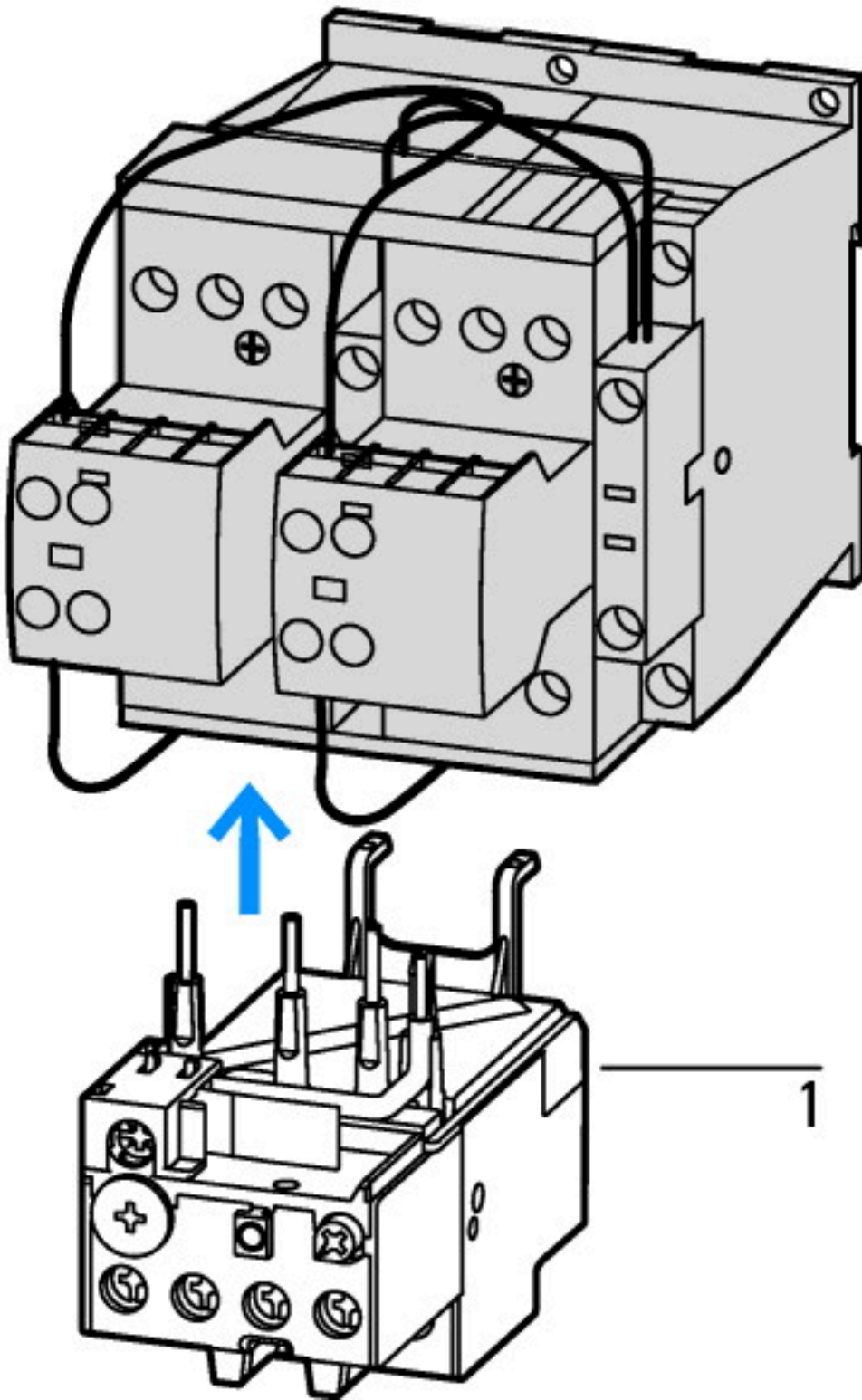
Elektrotechnika, automatyzacja i technologia / Rozdzielnice niskonapięciowe / Stycznik (niskie napięcia) / Kombinacja styczników (ecI@ss10.0.1-27-37-10-09 [AGZ572014])

Funkcja		Układ nawrotny
Znamionowe napięcie sterowania $U_s$ dla AC 50 Hz	V	0 - 0
Znamionowe napięcie sterowania $U_s$ dla AC 60 Hz	V	0 - 0
Znamionowe napięcie sterowania $U_s$ dla DC	V	24 - 24

Rodzaj napięcia sterowania		DC
Znamionowy prąd pracy Ie dla AC-3, 400 V	A	12
Znamionowa moc pracy dla AC-3, 400 V	kW	5.5
Znamionowa moc pracy NEMA	kW	7.4
Rodzaj podłączenia styków głównych		Połączenie śrubowe
Stopień ochrony (IP)		IP20
Stopień ochrony (NEMA)		Inne

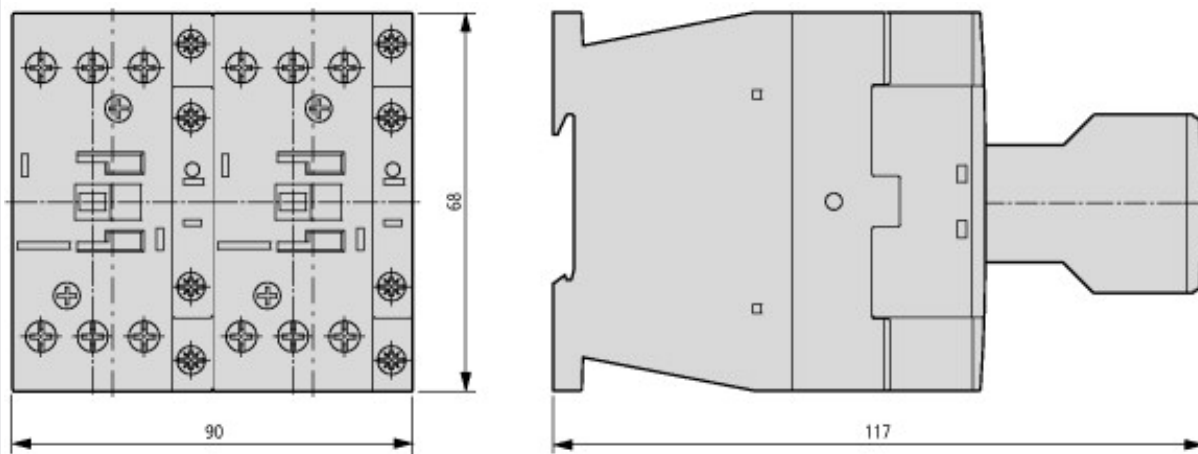
## Aprobaty

Product Standards		IEC/EN 60947-4-1; UL 60947-4-1; CSA - C22.2 No. 60947-4-1-14; CE marking
UL File No.		E29096
UL Category Control No.		NLDX
CSA File No.		012528
CSA Class No.		2411-03, 3211-04
North America Certification		UL listed, CSA certified
Specially designed for North America		No



1: Ochronny przekaźnik silnikowy

## Wymiary



Aparat podstawowy z modułem wyłącznika pomocniczego

## Assets (Links)

### Declaration of Conformity

00002875

### Instruction Leaflets

IL03407030Z2018\_05

IL03407043Z2018\_05

## Pozostałe informacje o produkcie (łącza)

### IL03407030Z (AWA2100-2139) przewodowanie dla kombinacji styczników

IL03407030Z (AWA2100-2139) przewodowanie dla kombinacji styczników [ftp://ftp.moeller.net/DOCUMENTATION/AWA\\_INSTRUCTIONS/IL03407030Z2018\\_05.pdf](ftp://ftp.moeller.net/DOCUMENTATION/AWA_INSTRUCTIONS/IL03407030Z2018_05.pdf)