



**Safety contactor relay, 110 V 50 Hz, 120 V 60 Hz, N/O = Normally open: 4 N/O, N/C = Normally closed: 4 NC, Screw terminals, AC operation**



Powering Business Worldwide™

**Typ** DILAS-44(110V50HZ,120V60HZ)  
**Catalog No.** 191700  
**Alternate Catalog No.** XTSRE10B44A

Abbildung ähnlich

## Program dostaw

Asortyment				Pomocnicze styczniki zabezpieczające DILAS
Aplikacja				stycznik pomocniczy
Opis				Aparaty podstawowe i moduły wyłącznika pomocniczego do zabudowy ze stykami wymuszonymi
Sposób podłączenia				Zaciski śrubowe
<b>Znamionowy prąd pracy</b>				
AC-15				
220 V 230 V 240 V	$I_e$	A	4	
380 V 400 V 415 V	$I_e$	A	4	
<b>Wyposażenie w styki</b>				
Z = Zestyk zwierny				4 zestyk zwierny
R = Styki rozwiernie				4 R
Diagram łączenia				
Napięcie uruchamiania				110 V 50 Hz, 120 V 60 Hz
Rodzaj prądu AC/DC				Praca AC
Podłączanie do SmartWire-DT				nie
<b>Wskazówki</b>				Elementy łączeniowe zgodne z EN 50011. Nazwa przyłącza cewki zgodnie z EN 50005.

## Dane Techniczne

### Dane ogólne

Normy i przepisy				IEC/EN 60947, EN 60947-5-1, VDE 0660, UL, CSA
Trwałość, mechaniczna				
z uruchamianiem AC	cykle łączenia	$\times 10^6$	20	
maksymalna częstotliwość załączania	cykle łączenia/godz.		9000	
Wytrzymałość klimatyczna				Klimat wilgotny/ciepły, stały, wg IEC 60068-2-78 Klimat wilgotny/ciepły, zmienny, wg IEC 60068-2-30
Temperatura otoczenia				
otwarte		°C	-25 - +60	
zabudowany		°C	- 25 - 40	
Temperatura otoczenia przy składowaniu		°C	- 40 - 80	
Pozycja zabudowy				
Położenie montażowe				
Wytrzymałość udarowa mechaniczna (IEC/EN 60068-2-27)				
Udar półsinus 10 ms				
Moduł podstawowy z elementem pomocniczym		g		
Zwierny		g	7	
Rozwierny		g	5	

Stopień ochrony			IP20
Zabezpieczenie przed dotknięciem w wypadku pionowego dotknięcia od prądu (EN 50274)			zabezpieczenie przed dotknięciem palcem
Ciążar			
z uruchamianiem AC		kg	0,29
Przekrój doprowadzeń		mm <sup>2</sup>	
Zaciski śrubowe			
przewód pojedynczy		mm <sup>2</sup>	1 x (0,75– 4) 2 x (0,75–2,5)
Linka z tulejką		mm <sup>2</sup>	1 x (0,75–2,5) 2 x (0,75–2,5)
Drut lub linka		AWG	18–14
Odcinek przewodu bez izolacji		mm	10
Śruba przyłączeniowa			M3,5
Śrubokręt pozidriv		Wielkość	2
Śrubokręt do śrub o łbie rowkowym		mm	0.8 x 5.5 1 x 6
maks. moment dokręcenia		Nm	1.2

## Styki

Wymuszone prowadzenie elementów łączeniowych zgodnie z ZH 1/457, wyłącznie z modułem wyłącznika pomocniczego				Tak
Odporność na udar napięciowy	$U_{imp}$	V AC		6000
Kategoria przepięciowa / stopień zanieczyszczenia				III/3
Znamionowe napięcie izolacji	$U_i$	V AC		690
Znamionowe napięcie pracy	$U_e$	V AC		690
Bezpieczne odłączanie zgodnie z EN 61140				
między cewką a zestykami pomocniczymi		V AC		400
między zestykami pomocniczymi		V AC		400
Znamionowy prąd pracy		A		
konwencjonalny prąd termiczny 1-biegunowy				
otwarte				
przy 60 °C	$I_{th} = I_e$	A		16
AC-15				
220 V 230 V 240 V	$I_e$	A		4
380 V 400 V 415 V	$I_e$	A		4
500 V	$I_e$	A		1.5
DC				
Wskazówka				Warunki włączania i wyłączania w odniesieniu do DC-13, L/R stale zgodnie z danymi.
DC L/R $\leq$ 15 ms				
Tory prądowe w szeregu:		A		
1	24 V	A		10
1	60 V	A		6
2	60 V	A		10
1	110 V	A		3
3	110 V	A		6
1	220 V	A		1
3	220 V	A		5
DC L/R $\leq$ 50 ms				
Tory prądowe w szeregu:		A		
3	24 V	A		4
3	60 V	A		4
3	110 V	A		2
3	220 V	A		1
Odporność na zwarcia bez zgrzania				
maks. organ ochrony przeciążeniowej				
220 V 230 V 240 V		PKZM0		4

380 V 400 V 415 V	PKZM0	4
Zabezpieczenie przeciwzwarciowe, maks. bezpiecznik topikowy		
500 V	A gG/gL	10
Straty ciepła przy obciążeniu $I_{th}$		
z uruchamianiem AC	W	0.53

### Napędy elektromagnetyczny

Tolerancja napięciowa			
z uruchamianiem AC			
Cewka 1-napięciowa 50 Hz i cewka 2-napięciowa 50 Hz, 60 Hz	Przyciąganie	$x U_c$	0.8 - 1.1
Pobór mocy			
Praca AC			
Cewka 1-napięciowa 50 Hz i cewka 2-napięciowa 50 Hz, 60 Hz	Przyciąganie	VA	24
Cewka 1-napięciowa 50 Hz i cewka 2-napięciowa 50 Hz, 60 Hz	Zatrzymanie	VA	3.4
Cewka 1-napięciowa 50 Hz i cewka 2-napięciowa 50 Hz, 60 Hz	Zatrzymanie	W	1.4
Czas załączenia		% ED	100
Czasy przełączania przy 100% $U_S$ (wartości orientacyjne)			
Czas zwarcia uruchamiany DC		ms	15 - 21
Czas rozwarcia w pracy AC zestyku zwartego		ms	9 - 18

### Atestowane parametry mocy

Styk pomocniczy			
Pilot Duty			
z uruchamianiem AC			A600
z uruchamianiem DC			P300
General Use			
AC		V	600
AC		A	15
DC		V	250
DC		A	1

## Świadectwo typu zgodnie z IEC/EN 61439

Dane techniczne dla zaświadczenia rodzaju konstrukcji			
Znamionowy prąd pracy do podania straty mocy	$I_n$	A	15.5
Strata mocy na biegun, w zależności od prądu	$P_{vid}$	W	0.5
Strata mocy elementu eksploatacyjnego, w zależności od prądu	$P_{vid}$	W	0
Strata mocy statyczna, niezależnie od prądu	$P_{vs}$	W	1.4
Zdolność oddawania straty mocy	$P_{ve}$	W	0
Robocza temperatura otoczenia min.		°C	-25
Robocza temperatura otoczenia maks.		°C	60
Certyfikat konstrukcji IEC/EN 61439			
10.2 Wytrzymałość materiałów i części			
10.2.2 Odporność na korozję			Wymagania odnośnie normy produktowej zostały spełnione.
10.2.3.1 Wytrzymałość cieplna powłoki			Wymagania odnośnie normy produktowej zostały spełnione.
10.2.3.2 Rezystancja materiału izolacyjnego przy normalnym cieple			Wymagania odnośnie normy produktowej zostały spełnione.
10.2.3.3 Rezystancja materiału izolacyjnego przy nietypowym cieple			Wymagania odnośnie normy produktowej zostały spełnione.
10.2.4 Wytrzymałość na działanie promieniowania UV			Wymagania odnośnie normy produktowej zostały spełnione.
10.2.5 Podnoszenie			Nie dotyczy, ponieważ należy ocenić całą szafę sterowniczą.
10.2.6 Kontrola odporności na uderzenia			Nie dotyczy, ponieważ należy ocenić całą szafę sterowniczą.
10.2.7 Napisy			Wymagania odnośnie normy produktowej zostały spełnione.
10.3 Stopień ochrony powłok			Nie dotyczy, ponieważ należy ocenić całą szafę sterowniczą.
10.4 Odstępy izolacyjne powietrzne i prądów pełzających			Wymagania odnośnie normy produktowej zostały spełnione.
10.5 Ochrona przed porażeniem elektrycznym			Nie dotyczy, ponieważ należy ocenić całą szafę sterowniczą.
10.6 Montaż elementów eksploatacyjnych			Nie dotyczy, ponieważ należy ocenić całą szafę sterowniczą.
10.7 Wewnętrzne obwody prądowe i połączenia			Należy do zakresu odpowiedzialności wykonawcy szafy sterowniczej.
10.8 Przyłącza przewodów wchodzących z zewnątrz			Należy do zakresu odpowiedzialności wykonawcy szafy sterowniczej.
10.9 Właściwości izolacji			

10.9.2 Wytrzymałość elektryczna o częstotliwości roboczej		Należy do zakresu odpowiedzialności wykonawcy szafy sterowniczej.
10.9.3 Odporność na napięcie udarowe		Należy do zakresu odpowiedzialności wykonawcy szafy sterowniczej.
10.9.4 Sprawdzanie powłok z materiału izolacyjnego		Należy do zakresu odpowiedzialności wykonawcy szafy sterowniczej.
10.10 Nagrzanie		Oszacowanie nagrzania należy do zakresu odpowiedzialności wykonawcy szafy sterowniczej. Eator dostarczy danych na temat straty mocy aparatów.
10.11 Odporność na zwarcia		Należy do zakresu odpowiedzialności wykonawcy szafy sterowniczej. Przestrzegać wytycznych odnośnie aparatów łączeniowych.
10.12 Kompatybilność elektromagnetyczna		Należy do zakresu odpowiedzialności wykonawcy szafy sterowniczej. Przestrzegać wytycznych odnośnie aparatów łączeniowych.
10.13 Działanie mechaniczne		Spełnienie wymagań w aparacie jest jednoznaczne z przestrzeganiem instrukcji montażu (IL).

## Dane techniczne zgodne z ETIM 7.0

Urządzenia niskonapięciowe (EG000017) / Stycznik pomocniczy, przekaźnik (EC000196)		
Elektrotechnika, automatyzacja i technologia / Rozdzielnice niskonapięciowe / Stycznik (niskie napięcia) / Stycznik pomocniczy, przekaźnik (ecl@ss10.0.1-27-37-10-01 [AAB716014])		
Znamionowe napięcie sterowania Us dla AC 50 Hz	V	110 - 110
Znamionowe napięcie sterowania Us dla AC 60 Hz	V	120 - 120
Znamionowe napięcie sterowania Us dla DC	V	0 - 0
Rodzaj napięcia sterowania		AC
Znamionowy prąd pracy Ie, 400 V	A	4
Sposób przyłączenia obwodu pomocniczego		Połączenie śrubowe
Sposób montażu		Szyna DIN / śruba
Złącze (interfejs)		Nie
Liczba styków pomocniczych rozwiernych		4
Liczba styków pomocniczych zwiernych		4
Liczba styków pomocniczych rozwiernych zwłocznych		0
Liczba styków pomocniczych zwiernych wyprzedzających		0
Ze wskaźnikiem LED		Nie
Liczba styków pomocniczych przełącznych		0
Możliwa obsługa ręczna		Nie

## Aprobaty

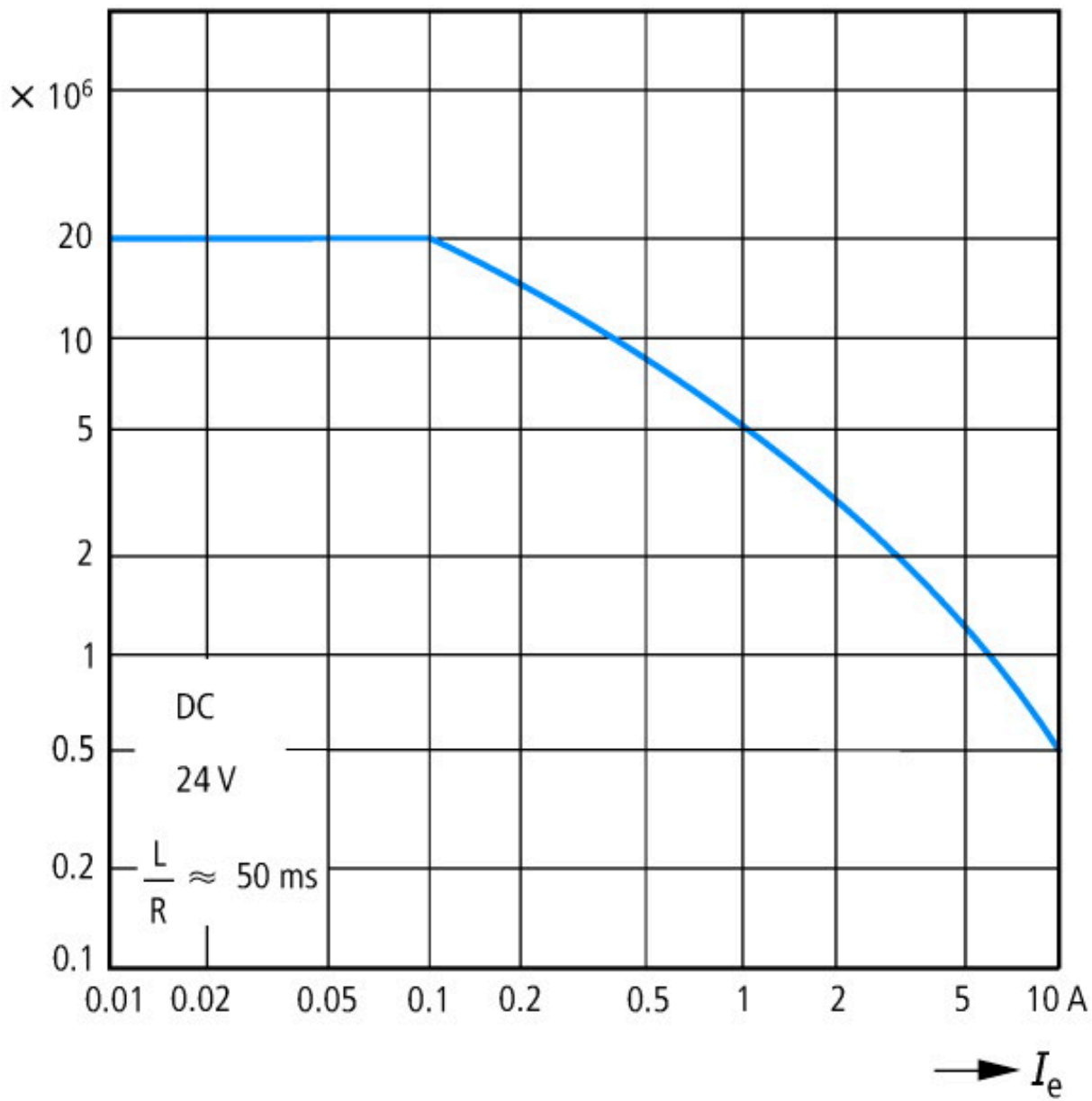
Product Standards		IEC/EN 60947-4-1; UL 508; CSA-C22.2 No. 14-05; CE marking
UL File No.		E29184
UL Category Control No.		NKCR
CSA File No.		012528
CSA Class No.		3211-03
North America Certification		UL listed, CSA certified
Specially designed for North America		No



1: Układ ochronny  
2: Moduł wyłącznika pomocniczego

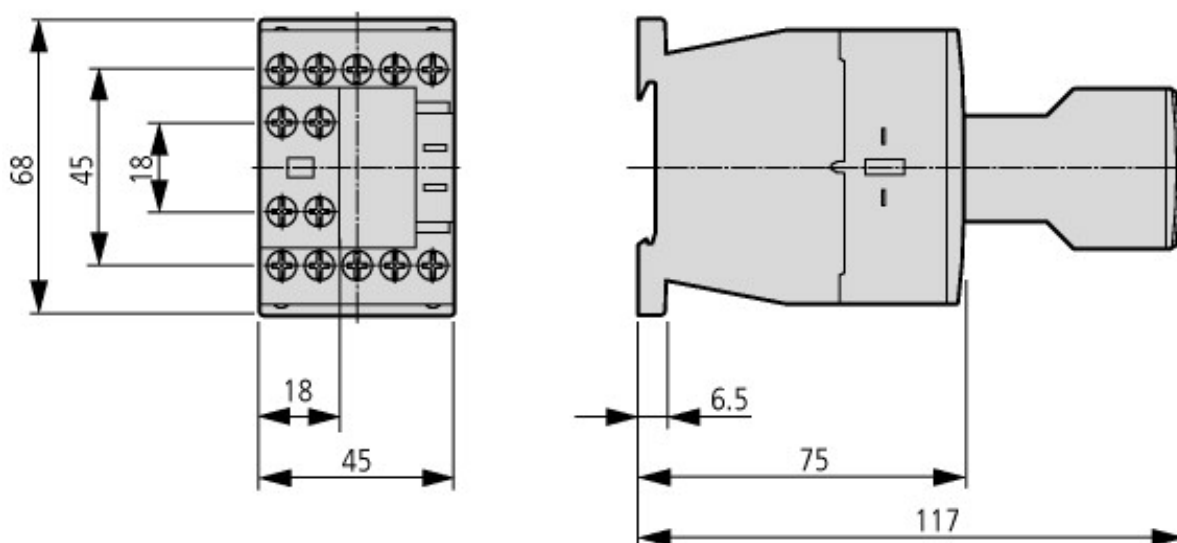


Trwałość elementu (eksploatacja)  
 $I_e$  = znamionowy prąd roboczy

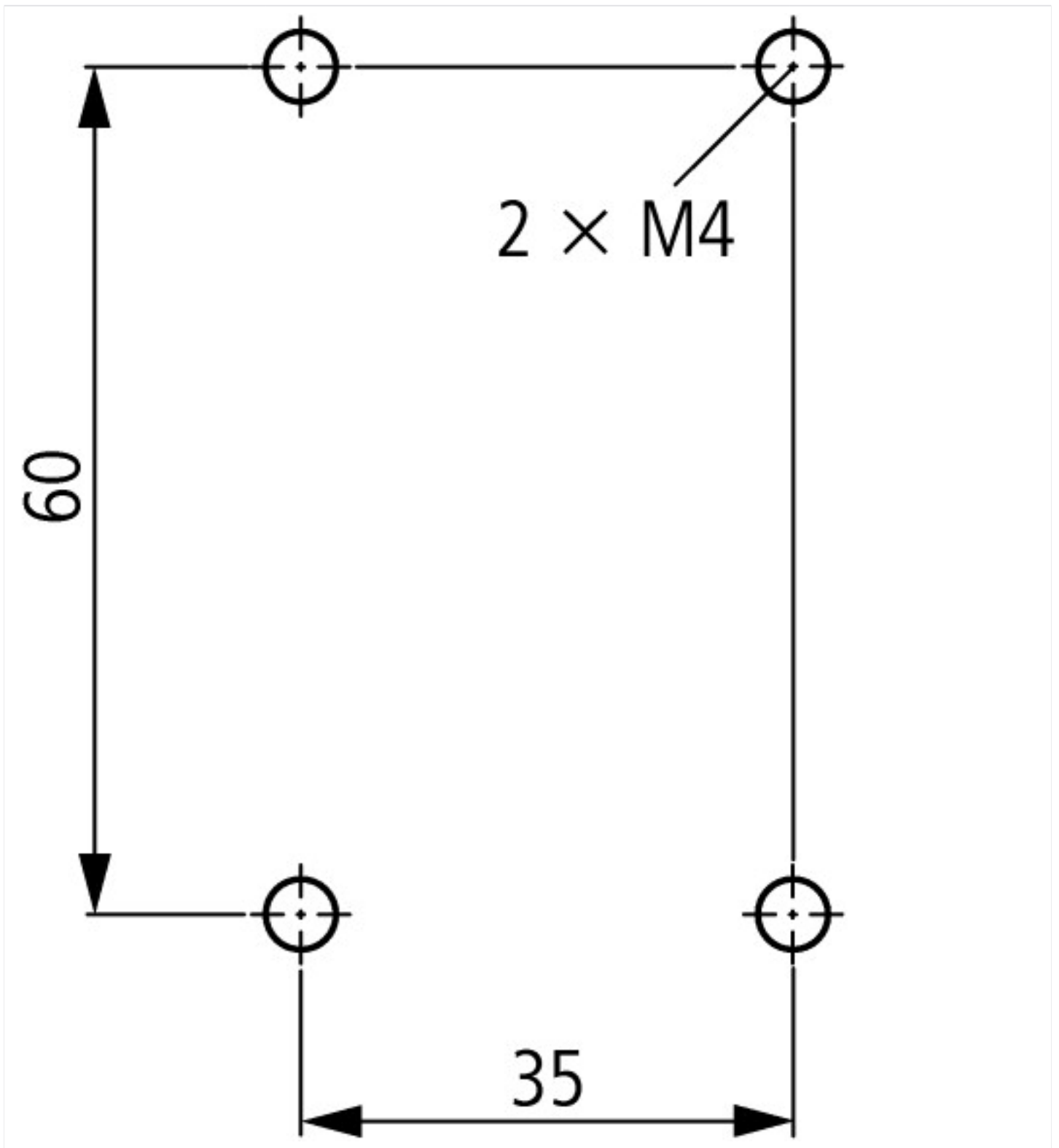


Trwałość elementu (eksploatacja)  
 $I_e$  = znamionowy prąd roboczy  
 Trzy styki połączone szeregowo

## Wymiary



Stycznik z modułem styków pomocniczych



## Assets (Links)

### Declaration of Conformity

00003266

### Instruction Leaflets

IL034060ZU2018\_05

## Pozostałe informacje o produkcie (łącza)

IL034060ZU Stycznik bezpieczeństwa

IL034060ZU Stycznik bezpieczeństwa

[ftp://ftp.moeller.net/DOCUMENTATION/AWA\\_INSTRUCTIONS/IL034060ZU2018\\_05.pdf](ftp://ftp.moeller.net/DOCUMENTATION/AWA_INSTRUCTIONS/IL034060ZU2018_05.pdf)