

Kombinacja styczników nawrotnych, 3b, +2zz wolny, 4kW/400V/AC3



Typ DIULEM/21/MV-G(24VDC)
Catalog No. 214655
Alternate Catalog No. XTMR9A21TD

Program dostaw

Asortyment				Kombinacje styczników
Aplikacja				Kombinacje styczników do uruchamiania silnika z dwoma kierunkami obrotów
Akcesoria				Zestawy nawrotne DIUL
Kategoria użytkowa				AC-3: Silniki klatkowe: rozruch, wyłączenie w czasie pracy AC-4: Silniki klatkowe: rozruch, hamulce przeciwprądowe, tryb nawrotny, tryb impulsowy
Wskazówka				Odpowiedni również do silników klasy wydajności energetycznej IE3. Urządzenia kompatybilne z IE3 oznaczone są odpowiednim logo na opakowaniu.
Znamionowy prąd pracy				
AC-3				
380 V 400 V	I _e	A		9
Maks. moc znamionowa silników trójfazowych 50 - 60 Hz				
AC-3				
220 V 230 V	P	kW		2.2
380 V 400 V	P	kW		4
660 V 690 V	P	kW		4
AC-4				
220 V 230 V	P	kW		1.5
380 V 400 V	P	kW		3
660 V 690 V	P	kW		3
Napięcie uruchamiania				24 V DC
Rodzaj prądu AC/DC				Praca DC
Wskazówki				Wbudowana kombinacja rezystorów diodowych
Komponenty składowe kombinacji				
Stycznik Q11 DILEM-10-G + 11DILEM				
Stycznik Q12 DILEM-10-G + 11DILEM				
wolny moduł wyłącznika pomocniczego				
Q11				
Q12				
Blokada mechaniczna +				

Schemat ideowy

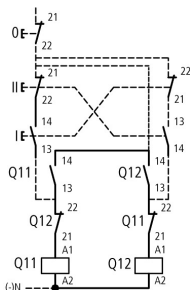


Diagram łączenia

Świadectwo typu zgodnie z IEC/EN 61439

Dane techniczne dla zaświadczenia rodzaju konstrukcji			
Znamionowy prąd pracy do podania straty mocy	I_n	A	9
Strata mocy na biegun, w zależności od prądu	P_{vid}	W	0.71
Strata mocy elementu eksploatacyjnego, w zależności od prądu	P_{vid}	W	2.13
Strata mocy statyczna, niezależnie od prądu	P_{vs}	W	2.3
Zdolność oddawania straty mocy	P_{ve}	W	0
Robocza temperatura otoczenia min.		°C	-25
Robocza temperatura otoczenia maks.		°C	50
Certyfikat konstrukcji IEC/EN 61439			
10.2 Wytrzymałość materiałów i części			
10.2.2 Odporność na korozję			Wymagania odnośnie normy produktowej zostały spełnione.
10.2.3.1 Wytrzymałość cieplna powłoki			Wymagania odnośnie normy produktowej zostały spełnione.
10.2.3.2 Rezystancja materiału izolacyjnego przy normalnym cieple			Wymagania odnośnie normy produktowej zostały spełnione.
10.2.3.3 Rezystancja materiału izolacyjnego przy nietypowym cieple			Wymagania odnośnie normy produktowej zostały spełnione.
10.2.4 Wytrzymałość na działanie promieniowania UV			Wymagania odnośnie normy produktowej zostały spełnione.
10.2.5 Podnoszenie			Nie dotyczy, ponieważ należy ocenić całą szafę sterowniczą.
10.2.6 Kontrola odporności na uderzenia			Nie dotyczy, ponieważ należy ocenić całą szafę sterowniczą.
10.2.7 Napisy			Wymagania odnośnie normy produktowej zostały spełnione.
10.3 Stopień ochrony powłok			Nie dotyczy, ponieważ należy ocenić całą szafę sterowniczą.
10.4 Odstępy izolacyjne powietrzne i prądów pełzających			Wymagania odnośnie normy produktowej zostały spełnione.
10.5 Ochrona przed porażeniem elektrycznym			Nie dotyczy, ponieważ należy ocenić całą szafę sterowniczą.
10.6 Montaż elementów eksploatacyjnych			Nie dotyczy, ponieważ należy ocenić całą szafę sterowniczą.
10.7 Wewnętrzne obwody prądowe i połączenia			Należy do zakresu odpowiedzialności wykonawcy szafy sterowniczej.
10.8 Przyłącza przewodów wchodzących z zewnątrz			Należy do zakresu odpowiedzialności wykonawcy szafy sterowniczej.
10.9 Właściwości izolacji			
10.9.2 Wytrzymałość elektryczna o czułości roboczej			Należy do zakresu odpowiedzialności wykonawcy szafy sterowniczej.
10.9.3 Odporność na napięcie udarowe			Należy do zakresu odpowiedzialności wykonawcy szafy sterowniczej.
10.9.4 Sprawdzanie powłok z materiału izolacyjnego			Należy do zakresu odpowiedzialności wykonawcy szafy sterowniczej.
10.10 Nagrzanie			Oszacowanie nagrzania należy do zakresu odpowiedzialności wykonawcy szafy sterowniczej. Eator dostarczy danych na temat straty mocy aparatów.
10.11 Odporność na zwarcia			Należy do zakresu odpowiedzialności wykonawcy szafy sterowniczej. Przestrzegać wytycznych odnośnie aparatów łączeniowych.
10.12 Kompatybilność elektromagnetyczna			Należy do zakresu odpowiedzialności wykonawcy szafy sterowniczej. Przestrzegać wytycznych odnośnie aparatów łączeniowych.
10.13 Działanie mechaniczne			Spełnienie wymagań w aparacie jest jednoznaczne z przestrzeganiem instrukcji montażu (IL).

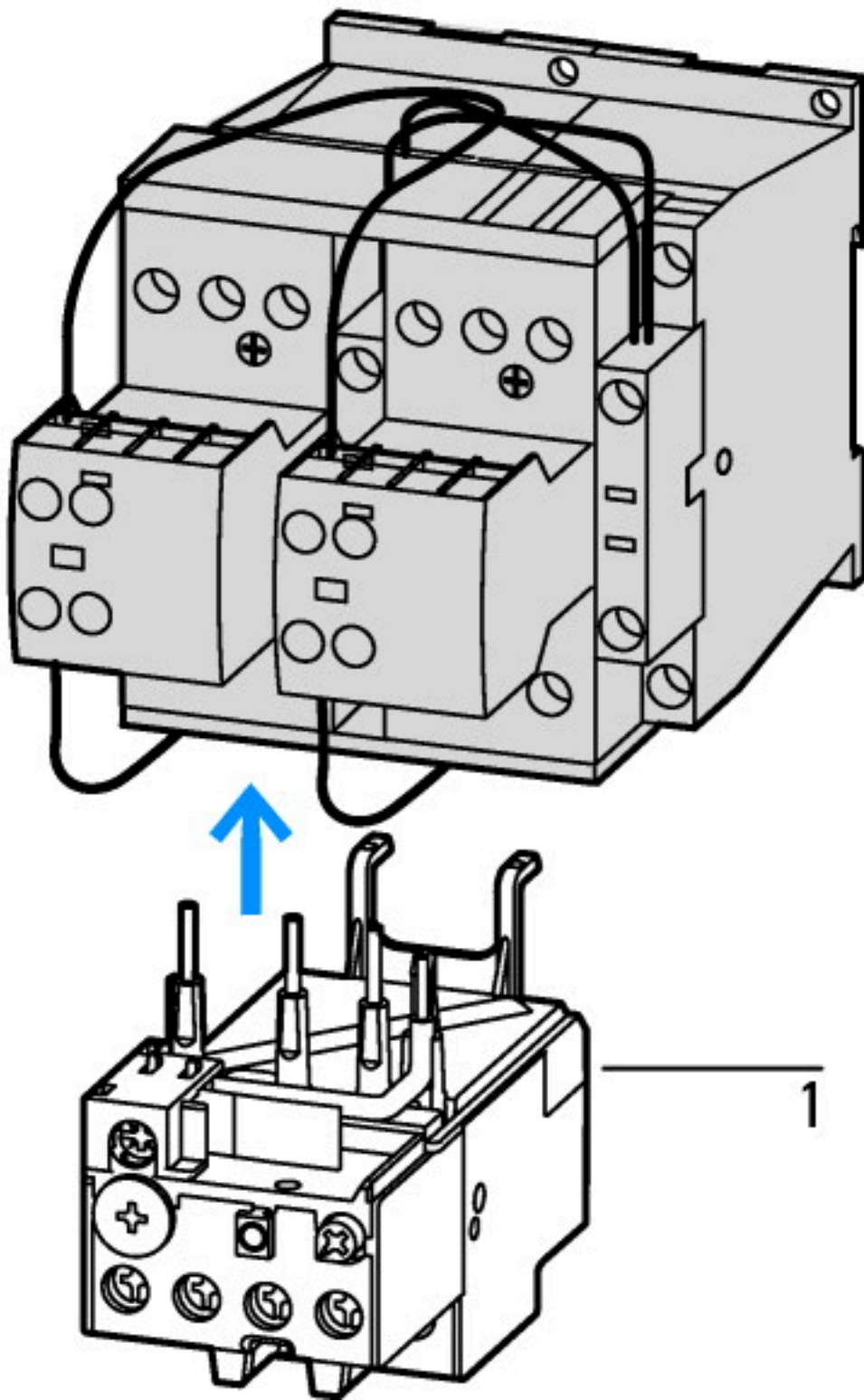
Dane techniczne zgodnie z ETIM 7.0

Urządzenia niskonapięciowe (EG000017) / Układ stycznikowy (EC000010)			
Elektrotechnika, automatyzacja i technologia / Rozdzielnice niskonapięciowe / Stycznik (niskie napięcia) / Kombinacja styczników (ecl@ss10.0.1-27-37-10-09 [AGZ572014])			
Funkcja			Układ nawrotny
Znamionowe napięcie sterowania U_s dla AC 50 Hz		V	0 - 0
Znamionowe napięcie sterowania U_s dla AC 60 Hz		V	0 - 0
Znamionowe napięcie sterowania U_s dla DC		V	24 - 24
Rodzaj napięcia sterowania			DC

Znamionowy prąd pracy Ie dla AC-3, 400 V	A	9
Znamionowa moc pracy dla AC-3, 400 V	kW	4
Znamionowa moc pracy NEMA	kW	3.7
Rodzaj podłączenia styków głównych		Połączenie śrubowe
Stopień ochrony (IP)		IP20
Stopień ochrony (NEMA)		Inne

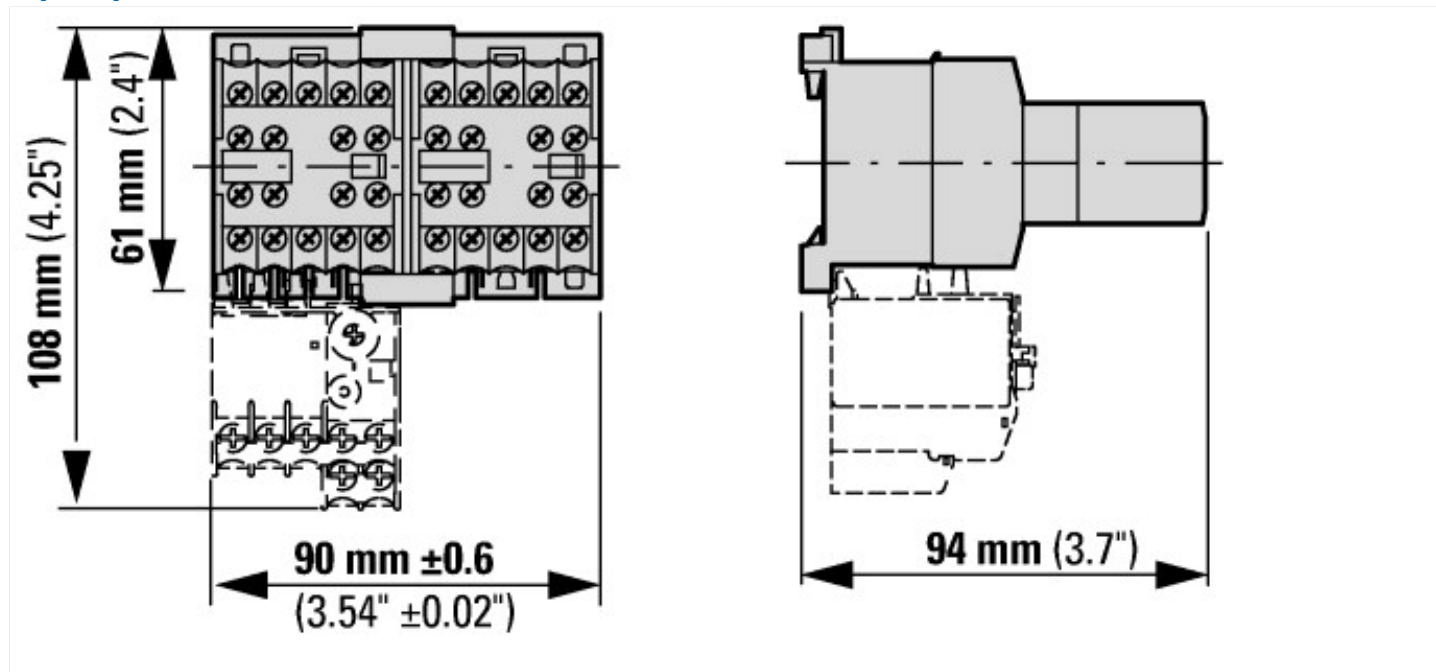
Aprobaty

Product Standards		IEC/EN 60947-4-1; UL 60947-4-1; CSA - C22.2 No. 60947-4-1-14; CE marking
UL File No.		E29096
UL Category Control No.		NLDX
CSA File No.		012528
CSA Class No.		3211-04
North America Certification		UL listed, CSA certified
Specially designed for North America		No



1: Ochronny przełącznik silnikowy

Wymiary



Assets (Links)

Instruction Leaflets

IL03407067Z2018_05

Pozostałe informacje o produkcie (łącza)

IL03407067Z (AWA2120-1049) Zestawy nawrotne

IL03407067Z (AWA2120-1049) Zestawy
nawrotne

ftp://ftp.moeller.net/DOCUMENTATION/AWA_INSTRUCTIONS/IL03407067Z2018_05.pdf