



Obudowa izolacyjna, do PKZO, +rękojeść, czerwone/żółte

**Typ** CI-K2-PKZO-GR  
**Catalog No.** 219655  
**Alternate Catalog No.** XTPAXENCS65RY

## Program dostaw

Asortyment		Akcesoria
Grupa asortymentowa		Obudowy natynkowe
Akcesoria		Obudowa izolacyjna do PKZ
		z czerwono-żółtą rękojeścią do używania jako WYŁĄCZNIK BEZPIECZEŃSTWA zgodnie z EN 60204
Stopień ochrony		IP65
Stosowane do		PKZM0-... +NHI lub AGM +U lub A +NHI-E +L-PKZO (2 szt.)

Uwagi Ze zintegrowanym zaciskiem N i PE.

W każdym przypadku na górze i na dole występują dwa otwory metryczne M25 na wprowadzenie kabli.

Dodatkowa membrana na wprowadzenie kabli, służąca jako dławnica kablowa: 2 x w tylnej ścianie i 1 x na spodzie.

## Świadectwo typu zgodnie z IEC/EN 61439

Dane techniczne dla zaświadczenia rodzaju konstrukcji			
Znamionowy prąd pracy do podania straty mocy	$I_n$	A	0
Strata mocy na biegun, w zależności od prądu	$P_{vid}$	W	0
Strata mocy elementu eksploatacyjnego, w zależności od prądu	$P_{vid}$	W	0
Strata mocy statyczna, niezależnie od prądu	$P_{vs}$	W	0
Zdolność oddawania straty mocy	$P_{ve}$	W	12.5
Robocza temperatura otoczenia min.		°C	-25
Robocza temperatura otoczenia maks.		°C	70
Certyfikat konstrukcji IEC/EN 61439			
10.2 Wytrzymałość materiałów i części			
10.2.2 Odporność na korozję			Wymagania odnośnie normy produktowej zostały spełnione.
10.2.3.1 Wytrzymałość cieplna powłoki			Wymagania odnośnie normy produktowej zostały spełnione.
10.2.3.2 Rezystancja materiału izolacyjnego przy normalnym cieple			Wymagania odnośnie normy produktowej zostały spełnione.
10.2.3.3 Rezystancja materiału izolacyjnego przy nietypowym cieple			Wymagania odnośnie normy produktowej zostały spełnione.
10.2.4 Wytrzymałość na działanie promieniowania UV			na życzenie
10.2.5 Podnoszenie			Nie dotyczy, ponieważ należy ocenić całą szafę sterowniczą.
10.2.6 Kontrola odporności na uderzenia			Nie dotyczy, ponieważ należy ocenić całą szafę sterowniczą.
10.2.7 Napisy			Wymagania odnośnie normy produktowej zostały spełnione.
10.3 Stopień ochrony powłok			Nie dotyczy, ponieważ należy ocenić całą szafę sterowniczą.
10.4 Odstępy izolacyjne powietrzne i prądów pełzających			Wymagania odnośnie normy produktowej zostały spełnione.
10.5 Ochrona przed porażeniem elektrycznym			Nie dotyczy, ponieważ należy ocenić całą szafę sterowniczą.
10.6 Montaż elementów eksploatacyjnych			Nie dotyczy, ponieważ należy ocenić całą szafę sterowniczą.
10.7 Wewnętrzne obwody prądowe i połączenia			Należy do zakresu odpowiedzialności wykonawcy szafy sterowniczej.
10.8 Przyłącza przewodów wchodzących z zewnątrz			Należy do zakresu odpowiedzialności wykonawcy szafy sterowniczej.
10.9 Właściwości izolacji			
10.9.2 Wytrzymałość elektryczna o częstotliwości roboczej			Należy do zakresu odpowiedzialności wykonawcy szafy sterowniczej.
10.9.3 Odporność na napięcie udarowe			Należy do zakresu odpowiedzialności wykonawcy szafy sterowniczej.
10.9.4 Sprawdzanie powłok z materiału izolacyjnego			Należy do zakresu odpowiedzialności wykonawcy szafy sterowniczej.
10.10 Nagrzanie			Oszacowanie nagrzania należy do zakresu odpowiedzialności wykonawcy szafy sterowniczej. Eaton dostarczy danych na temat straty mocy aparatów.
10.11 Odporność na zwarcia			Należy do zakresu odpowiedzialności wykonawcy szafy sterowniczej. Przestrzegać wytycznych odnośnie aparatów łączeniowych.

10.12 Kompatybilność elektromagnetyczna		Należy do zakresu odpowiedzialności wykonawcy szafy sterowniczej. Przestrzegać wytycznych odnośnie aparatów łączeniowych.
10.13 Działanie mechaniczne		Spełnienie wymagań w aparacie jest jednoznaczne z przestrzeganiem instrukcji montażu (IL).

## Dane techniczne zgodne z ETIM 7.0

Urządzenia niskonapięciowe (EG000017) / Pusta obudowa do urządzeń łączeniowych (EC000712)

Elektrotechnika, automatyzacja i technologia / Rozdzielnice niskonapięciowe / Komponent do rozdzielnic niskiego napięcia / Obudowa do urządzeń sterujących (ecl@ss10.0.1-27-37-13-01 [AKN343014])

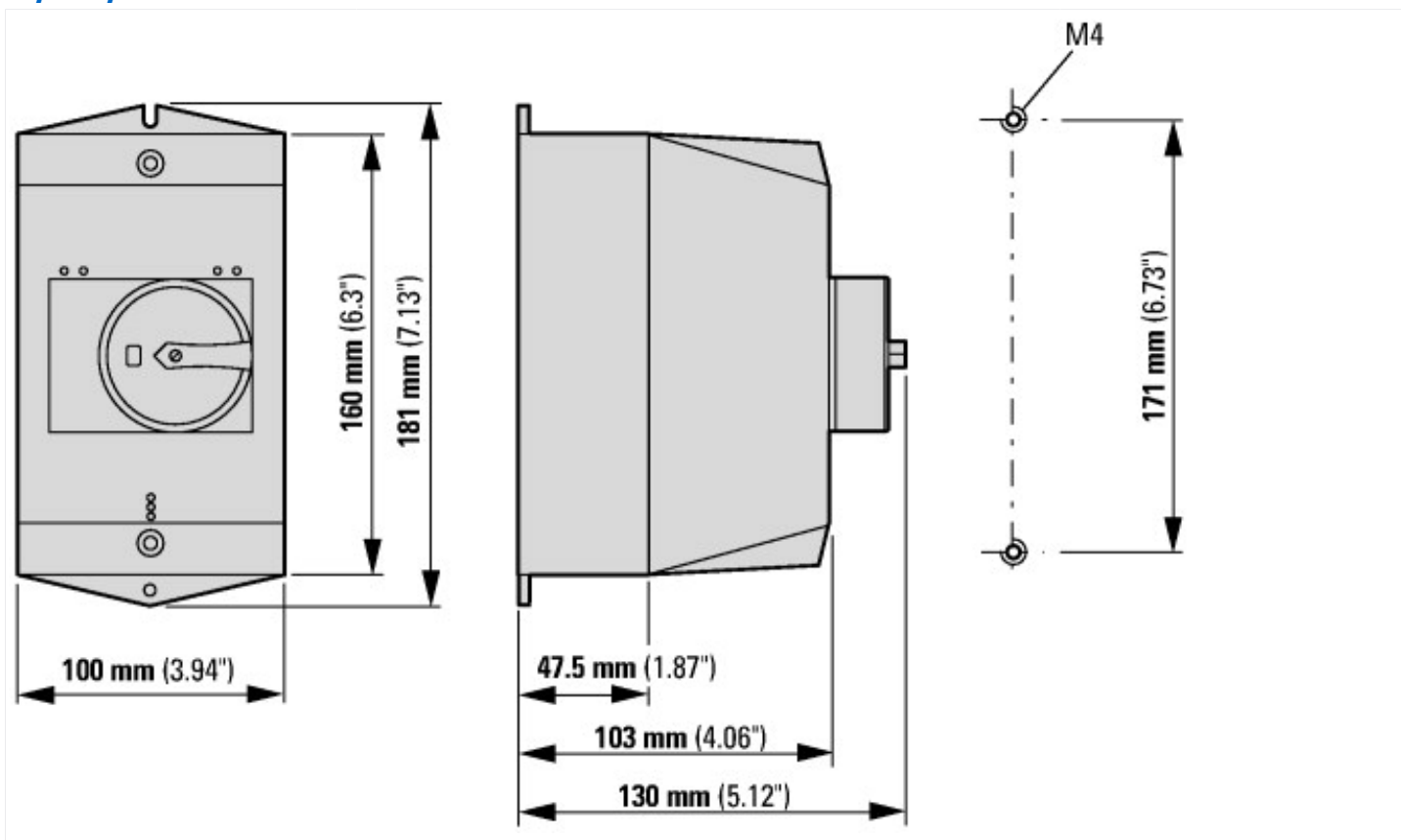
Materiał obudowy			Tworzywo sztuczne
Szerokość		mm	100
Wysokość		mm	160
Głębokość		mm	130
Z pokrywą transparentną			Nie
Do wyłączania awaryjnego			Tak
Model			Montaż powierzchniowy
Stopień ochrony (IP)			IP65
Stopień ochrony (NEMA)			Inne

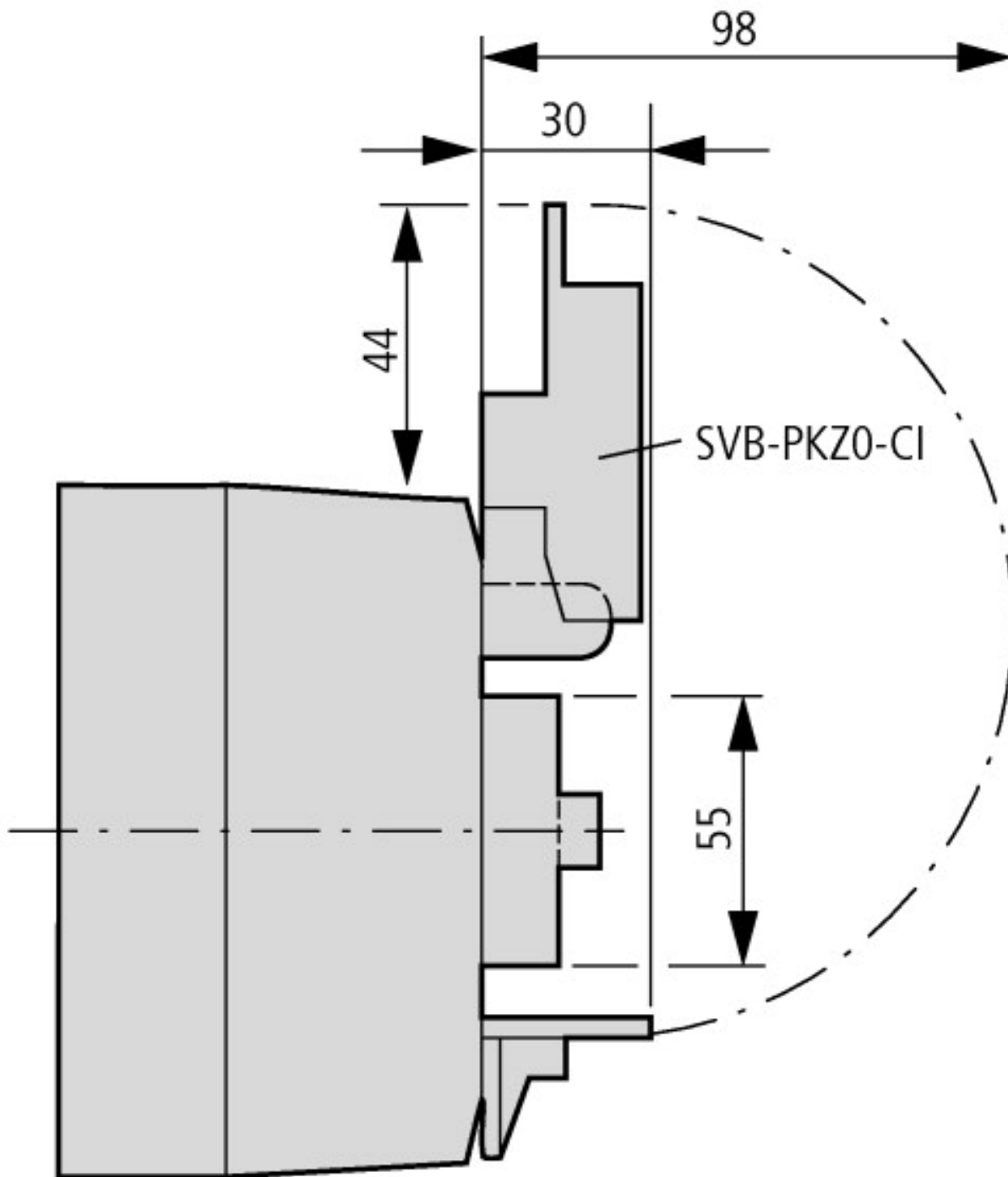
## Aprobaty

Specialy designed for North America

No

## Wymiary





CI-K2-PKZ0-G(R)(V) + SVB-PKZ0-CI

## Assets (Links)

### Declaration of Conformity

00002411

### Instruction Leaflets

IL03402002Z2018\_04

## Pozostałe informacje o produkcie (łącza)

### IL03402002Z (AWA1210-1844) Wyłączniki silnikowe w obudowie izolacyjnej

IL03402002Z (AWA1210-1844) Wyłączniki silnikowe w obudowie izolacyjnej

[ftp://ftp.moeller.net/DOCUMENTATION/AWA\\_INSTRUCTIONS/IL03402002Z2018\\_04.pdf](ftp://ftp.moeller.net/DOCUMENTATION/AWA_INSTRUCTIONS/IL03402002Z2018_04.pdf)

Motorstarter und „Special Purpose Ratings“ für den Nordamerikanischen Markt

[http://www.eaton.eu/ecm/groups/public/@pub/@europe/@electrical/documents/content/pct\\_3258146\\_de.pdf](http://www.eaton.eu/ecm/groups/public/@pub/@europe/@electrical/documents/content/pct_3258146_de.pdf)

Sammelschienenadapter für die rationelle Motorstartermontage - jetzt auch für Nordamerika -

[http://www.moeller.net/binary/ver\\_techpapers/ver960de.pdf](http://www.moeller.net/binary/ver_techpapers/ver960de.pdf)