



Kombinacja stycznika trójkąt gwiazda, 3b, 45kW/400V/AC3

Typ SDAINLM90(230V50HZ,240V60HZ)
Catalog No. 239937
Alternate Catalog No. XTSD090D11F

Program dostaw

Asortyment				Kombinacje styczników
Aplikacja				Kombinacje styczników do uruchamiania silnika w układzie trójkąt-gwiazda
Akcesoria				Kombinacje gwiazda-trójkąt SDAINL
Kategoria użytkowa				AC-3: Silniki klatkowe: rozruch, wyłączenie w czasie pracy
Wskazówka				Odpowiedni również do silników klasy wydajności energetycznej IE3. Urządzenia kompatybilne z IE3 oznaczone są odpowiednim logo na opakowaniu.
Opis				Częstotliwość załączania: maks. 30 rozruchów/godzinę

Znamionowy prąd pracy

AC-3				
380 V 400 V	I_e	A		90

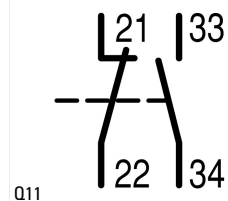
Maks. moc znamionowa silników trójfazowych 50 - 60 Hz

AC-3				
220 V 230 V	P	kW		22
380 V 400 V	P	kW		45
500 V	P	kW		55
660 V 690 V	P	kW		45
maks. czas przełączania		s		20
Napięcie uruchamiania				230 V 50 Hz, 240 V 60 Hz
Rodzaj prądu AC/DC				Praca AC

Komponenty składowe kombinacji

Stycznik sieciowy Q11		Typ	DILM50 + DILM150-XHI31
Stycznik połączenia w trójkąt Q15		Typ	DILM50 + DILM150-XHI11
Stycznik gwiazdy Q13		Typ	DILM40 + DILM150-XHI11
Przełącznik czasowy K1		Typ	ETR4-51

wolny moduł wyłącznika pomocniczego



Świadectwo typu zgodnie z IEC/EN 61439

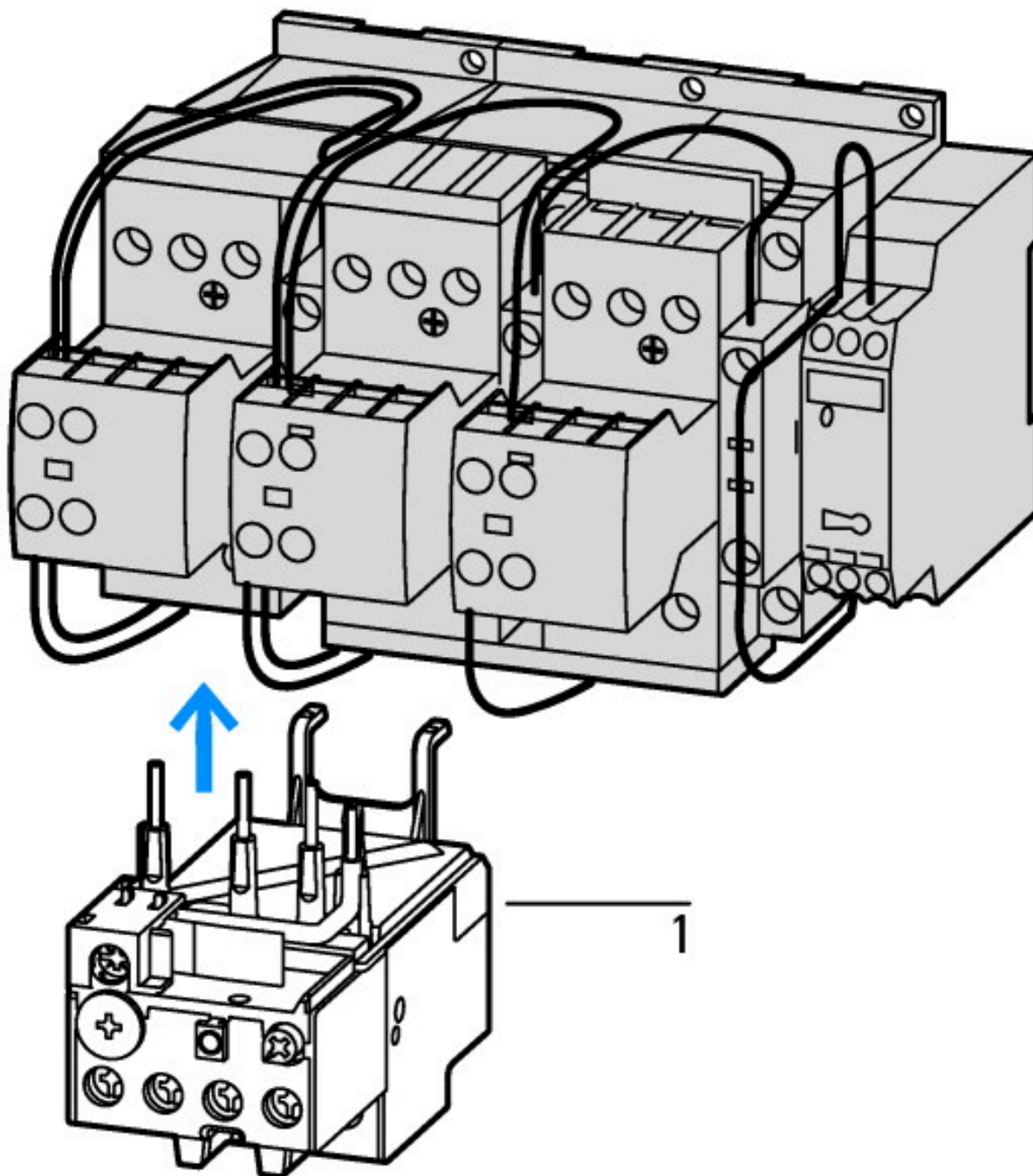
Dane techniczne dla zaświadczenia rodzaju konstrukcji			
Znamionowy prąd pracy do podania straty mocy	I_n	A	90
Strata mocy na biegun, w zależności od prądu	P_{vid}	W	10.7
Strata mocy elementu eksploatacyjnego, w zależności od prądu	P_{vid}	W	32.1
Strata mocy statyczna, niezależnie od prądu	P_{vs}	W	10.2
Zdolność oddawania straty mocy	P_{ve}	W	0
Robocza temperatura otoczenia min.		°C	-25
Robocza temperatura otoczenia maks.		°C	60

Certyfikat konstrukcji IEC/EN 61439		
10.2 Wytrzymałość materiałów i części		
10.2.2 Odporność na korozję		Wymagania odnośnie normy produktowej zostały spełnione.
10.2.3.1 Wytrzymałość cieplna powłoki		Wymagania odnośnie normy produktowej zostały spełnione.
10.2.3.2 Rezystancja materiału izolacyjnego przy normalnym cieple		Wymagania odnośnie normy produktowej zostały spełnione.
10.2.3.3 Rezystancja materiału izolacyjnego przy nietypowym cieple		Wymagania odnośnie normy produktowej zostały spełnione.
10.2.4 Wytrzymałość na działanie promieniowania UV		Wymagania odnośnie normy produktowej zostały spełnione.
10.2.5 Podnoszenie		Nie dotyczy, ponieważ należy ocenić całą szafę sterowniczą.
10.2.6 Kontrola odporności na uderzenia		Nie dotyczy, ponieważ należy ocenić całą szafę sterowniczą.
10.2.7 Napisy		Wymagania odnośnie normy produktowej zostały spełnione.
10.3 Stopień ochrony powłok		Nie dotyczy, ponieważ należy ocenić całą szafę sterowniczą.
10.4 Odstęp izolacyjny powietrzne i prądów pełzających		Wymagania odnośnie normy produktowej zostały spełnione.
10.5 Ochrona przed porażeniem elektrycznym		Nie dotyczy, ponieważ należy ocenić całą szafę sterowniczą.
10.6 Montaż elementów eksploatacyjnych		Nie dotyczy, ponieważ należy ocenić całą szafę sterowniczą.
10.7 Wewnętrzne obwody prądowe i połączenia		Należy do zakresu odpowiedzialności wykonawcy szafy sterowniczej.
10.8 Przyłącza przewodów wchodzących z zewnątrz		Należy do zakresu odpowiedzialności wykonawcy szafy sterowniczej.
10.9 Właściwości izolacji		
10.9.2 Wytrzymałość elektryczna o częstotliwości roboczej		Należy do zakresu odpowiedzialności wykonawcy szafy sterowniczej.
10.9.3 Odporność na napięcie udarowe		Należy do zakresu odpowiedzialności wykonawcy szafy sterowniczej.
10.9.4 Sprawdzanie powłok z materiału izolacyjnego		Należy do zakresu odpowiedzialności wykonawcy szafy sterowniczej.
10.10 Nagrzanie		Oszacowanie nagrzania należy do zakresu odpowiedzialności wykonawcy szafy sterowniczej. Eator dostarczy danych na temat straty mocy aparatów.
10.11 Odporność na zwarcia		Należy do zakresu odpowiedzialności wykonawcy szafy sterowniczej. Przestrzegać wytycznych odnośnie aparatów łączeniowych.
10.12 Kompatybilność elektromagnetyczna		Należy do zakresu odpowiedzialności wykonawcy szafy sterowniczej. Przestrzegać wytycznych odnośnie aparatów łączeniowych.
10.13 Działanie mechaniczne		Spełnienie wymagań w aparacie jest jednoznaczne z przestrzeganiem instrukcji montażu (IL).

Dane techniczne zgodne z ETIM 7.0

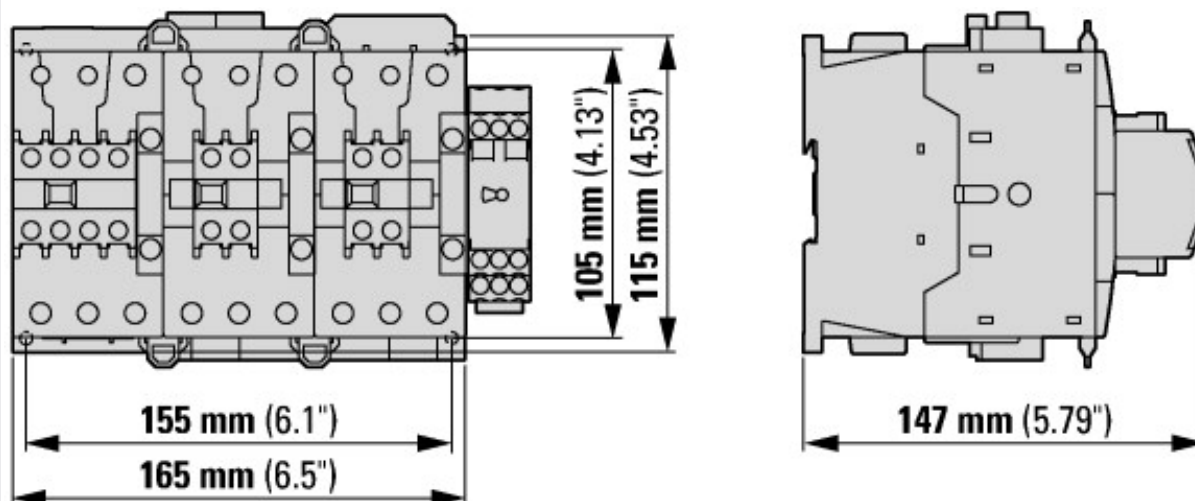
Urządzenia niskonapięciowe (EG000017) / Układ stycznikowy (EC000010)		
Elektrotechnika, automatyzacja i technologia / Rozdzielnice niskonapięciowe / Stycznik (niskie napięcia) / Kombinacja styczników (ecl@ss10.0.1-27-37-10-09 [AGZ572014])		
Funkcja		Układ gwiazda-trójkąt
Znamionowe napięcie sterowania Us dla AC 50 Hz	V	230 - 230
Znamionowe napięcie sterowania Us dla AC 60 Hz	V	240 - 240
Znamionowe napięcie sterowania Us dla DC	V	0 - 0
Rodzaj napięcia sterowania		AC
Znamionowy prąd pracy Ie dla AC-3, 400 V	A	90
Znamionowa moc pracy dla AC-3, 400 V	kW	45
Znamionowa moc pracy NEMA	kW	0
Rodzaj podłączenia styków głównych		Połączenie śrubowe
Stopień ochrony (IP)		IP00
Stopień ochrony (NEMA)		Inne

Krzywe charakterystyki



1: Ochronny przełącznik silnikowy

Wymiary



Aparat podstawowy z modulem wyłącznika pomocniczego

Assets (Links)

Declaration of Conformity

00003252

Instruction Leaflets

IL03407030Z2018_05

IL03407033Z2018_03

Pozostałe informacje o produkcie (łącza)

IL03407030Z (AWA2100-2139) oprzewodowanie dla kombinacji styczników

IL03407030Z (AWA2100-2139) oprzewodowanie dla kombinacji styczników ftp://ftp.moeller.net/DOCUMENTATION/AWA_INSTRUCTIONS/IL03407030Z2018_05.pdf