



Obudowa izolacyjna, IP55, rękojeść czerwona żółta, do PKZ0

Typ **CI-PKZ0-GRM**
 Catalog No. **260104**
 Alternate Catalog No. **XTPAXENCS55RY**

Program dostaw

Asortyment		Akcesoria
Grupa asortymentowa		Obudowy natynkowe
Akcesoria		Obudowa izolacyjna do PKZ
		z czerwono-żółtą rękojeścią do używania jako WYŁĄCZNIK BEZPIECZEŃSTWA zgodnie z EN 60204
Stopień ochrony		IP55
Stosowane do		PKZM0-... +NHI-E +NHI lub U lub A +L-PKZ0 (2 szt.)

Uwagi Ze zintegrowanym zaciskiem PE(N).

W każdym przypadku na górze i na dole występują dwa gwintowane otwory metryczne M25 na wprowadzenie kabli.

Dwa otwory metryczne M20 na wprowadzenie kabli w ścianie tylnej.

Dekiel z lustrzanym wykończeniem i możliwością wycięcia otworów na wprowadzenie kabli.

Świadectwo typu zgodnie z IEC/EN 61439

Dane techniczne dla zaświadczenia rodzaju konstrukcji			
Znamionowy prąd pracy do podania straty mocy	I_n	A	0
Strata mocy na biegun, w zależności od prądu	P_{vid}	W	0
Strata mocy elementu eksploatacyjnego, w zależności od prądu	P_{vid}	W	0
Strata mocy statyczna, niezależnie od prądu	P_{vs}	W	0
Zdolność oddawania straty mocy	P_{ve}	W	10
Robocza temperatura otoczenia min.		°C	-25
Robocza temperatura otoczenia maks.		°C	70
Certyfikat konstrukcji IEC/EN 61439			
10.2 Wytrzymałość materiałów i części			
10.2.2 Odporność na korozję			Wymagania odnośnie normy produktowej zostały spełnione.
10.2.3.1 Wytrzymałość cieplna powłoki			Wymagania odnośnie normy produktowej zostały spełnione.
10.2.3.2 Rezystancja materiału izolacyjnego przy normalnym cieple			Wymagania odnośnie normy produktowej zostały spełnione.
10.2.3.3 Rezystancja materiału izolacyjnego przy nietypowym cieple			Wymagania odnośnie normy produktowej zostały spełnione.
10.2.4 Wytrzymałość na działanie promieniowania UV			na życzenie
10.2.5 Podnoszenie			Nie dotyczy, ponieważ należy ocenić całą szafę sterowniczą.
10.2.6 Kontrola odporności na uderzenia			Nie dotyczy, ponieważ należy ocenić całą szafę sterowniczą.
10.2.7 Napisy			Wymagania odnośnie normy produktowej zostały spełnione.
10.3 Stopień ochrony powłok			Nie dotyczy, ponieważ należy ocenić całą szafę sterowniczą.
10.4 Odstępy izolacyjne powietrzne i prądów pełzających			Wymagania odnośnie normy produktowej zostały spełnione.
10.5 Ochrona przed porażeniem elektrycznym			Nie dotyczy, ponieważ należy ocenić całą szafę sterowniczą.
10.6 Montaż elementów eksploatacyjnych			Nie dotyczy, ponieważ należy ocenić całą szafę sterowniczą.
10.7 Wewnętrzne obwody prądowe i połączenia			Należy do zakresu odpowiedzialności wykonawcy szafy sterowniczej.
10.8 Przyłącza przewodów wchodzących z zewnątrz			Należy do zakresu odpowiedzialności wykonawcy szafy sterowniczej.
10.9 Właściwości izolacji			
10.9.2 Wytrzymałość elektryczna o częstotliwości roboczej			Należy do zakresu odpowiedzialności wykonawcy szafy sterowniczej.
10.9.3 Odporność na napięcie udarowe			Należy do zakresu odpowiedzialności wykonawcy szafy sterowniczej.
10.9.4 Sprawdzanie powłok z materiału izolacyjnego			Należy do zakresu odpowiedzialności wykonawcy szafy sterowniczej.
10.10 Nagrzanie			Oszacowanie nagrzania należy do zakresu odpowiedzialności wykonawcy szafy sterowniczej. Eaton dostarczy danych na temat straty mocy aparatów.
10.11 Odporność na zwarcia			Należy do zakresu odpowiedzialności wykonawcy szafy sterowniczej. Przestrzegać wytycznych odnośnie aparatów łączeniowych.

10.12 Kompatybilność elektromagnetyczna		Należy do zakresu odpowiedzialności wykonawcy szafy sterowniczej. Przestrzegać wytycznych odnośnie aparatów łączeniowych.
10.13 Działanie mechaniczne		Spełnienie wymagań w aparacie jest jednoznaczne z przestrzeganiem instrukcji montażu (IL).

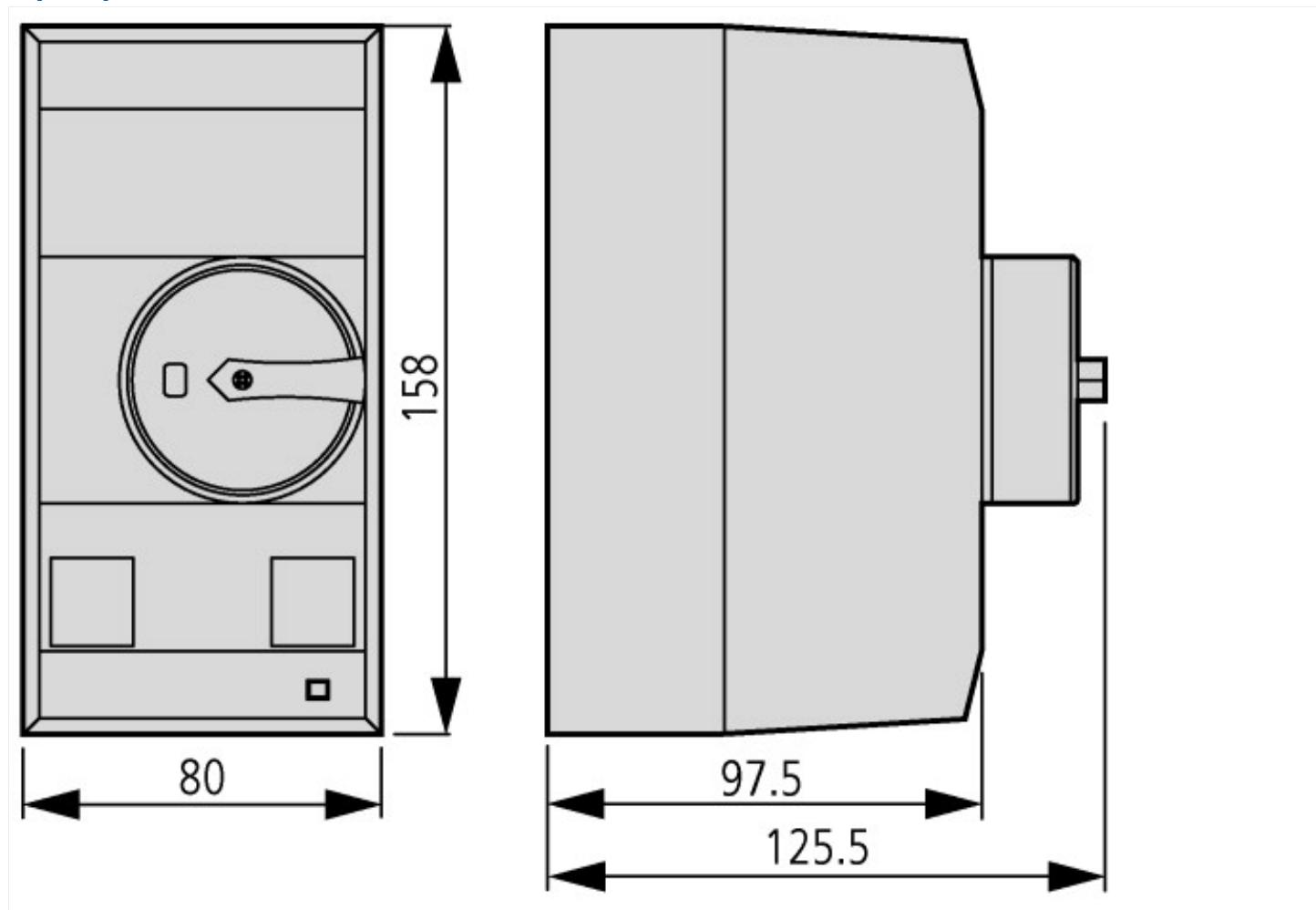
Dane techniczne zgodne z ETIM 7.0

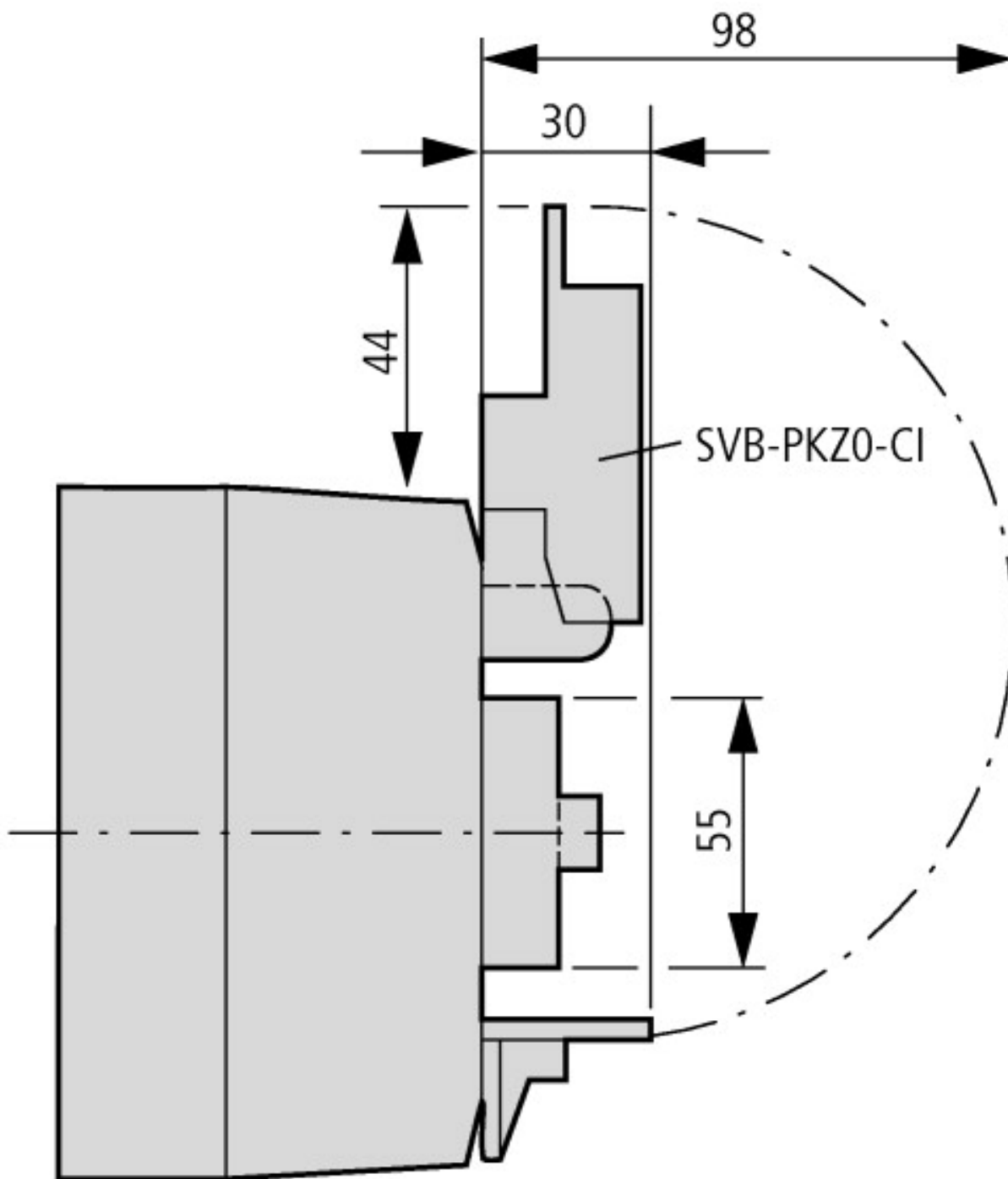
Urządzenia niskonapięciowe (EG000017) / Pusta obudowa do urządzeń łączeniowych (EC000712)		
Elektrotechnika, automatyzacja i technologia / Rozdzielnice niskonapięciowe / Komponent do rozdzielnic niskiego napięcia / Obudowa do urządzeń sterujących (ecl@ss10.0.1-27-37-13-01 [AKN343014])		
Materiał obudowy		Tworzywo sztuczne
Szerokość	mm	80
Wysokość	mm	160
Głębokość	mm	97
Z pokrywą transparentną		Nie
Do wyłączania awaryjnego		Tak
Model		Montaż powierzchniowy
Stopień ochrony (IP)		IP55
Stopień ochrony (NEMA)		Inne

Aprobaty

Specialty designed for North America		No
--------------------------------------	--	----

Wymiary





CI-K2-PKZ0-...M + SVB-PKZ0-CI

Assets (Links)

Declaration of Conformity

00002411

Instruction Leaflets

IL03407019Z2018_04

Pozostałe informacje o produkcie (łącza)

IL03407019Z (AWA1210-1326) Obudowa izolacyjna do nadbudowania, dla wyłączników silnikowych; Wyłącznik główny, Wyłącznik bezpieczeństwa; Możliwość zamykania

IL03407019Z (AWA1210-1326) Obudowa izolacyjna do nadbudowania, dla wyłączników silnikowych; Wyłącznik główny, Wyłącznik bezpieczeństwa; Możliwość zamykania

ftp://ftp.moeller.net/DOCUMENTATION/AWA_INSTRUCTIONS/IL03407019Z2018_04.pdf

Motorstarter und „Special Purpose Ratings“ für den Nordamerikanischen Markt

http://www.eaton.eu/ecm/groups/public/@pub/@europe/@electrical/documents/content/pct_3258146_de.pdf

Sammelschienenadapter für die rationelle Motorstartermontage - jetzt auch für Nordamerika -

http://www.moeller.net/binary/ver_techpapers/ver960de.pdf

