



Łącznik mocy, 3b, 250A

Typ **LZMC2-A250-I**  
 Catalog No. **111940**

### Program dostaw

Asortyment			wyłącznik naprądowy
Funkcja ochrony			Ochrona instalacji i kabli
Norma/Dopuszczenie			IEC
Technika montażowa			Montaż stały
Technika rozwarcia			Wyzwalacz termomagnetyczny
Wielkość gabarytowa			LZM2
Liczba biegunów			3-biegunowe
Standardowo w zestawie			podłączenia na śrubę

### Zdolność łączeniowa

400/415 V 50 Hz	$I_{cu}$	kA	36
-----------------	----------	----	----

### Prąd znamionowy = znamionowy prąd stały

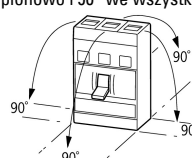
Prąd znamionowy = Znamionowy prąd stały	$I_n = I_u$	A	250
---	-------------	---	-----

### Zakres nastawczy

Wyzwalacz przeciążeniowy			
	$I_r$	A	200 - 250
Wyzwalacz zwarciovowy			
jest	$I_i = I_n \times \dots$		6 - 10

### Dane Techniczne

#### Dane ogólne

Normy i przepisy			IEC/EN 60947, VDE 0660
Zabezpieczenie przed dotknięciem			zabezpieczenie przed dotknięciem palcem zgodnie z VDE 0106 część 100
Wytrzymałość klimatyczna			Klimat wilgotny/ciepły, stały, wg IEC 60068-2-78 Klimat wilgotny/ciepły, zmienny, wg IEC 60068-2-30
Wytrzymałość udarowa mechaniczna (w czasie trwania udaru półsinus 10 ms) według IEC 60068-2-27		g	20 (w czasie trwania udaru półsinus 20 ms)
Bezpieczne odłączanie zgodnie z EN 61140			
między zestykami pomocniczymi a torami prądów głównych		V AC	500
między zestykami pomocniczymi		V AC	300
Ciężar		kg	2.35
Pozycja zabudowy			pionowo i 90° we wszystkich kierunkach  z modulem zabezpieczającym przed prądem upływnościowym XFI: - NZM1, N1, NZM2, N2: pionowo i 90° we wszystkich kierunkach z wtykiem: - NZM1, N1, NZM2, N2: pionowo, 90° w prawo/w lewo z mechanizmem wysuwu: - NZM3, N3: pionowo, 90° w lewo - NZM4, N4: pionowo z napędem zdalnym: - NZM2, N(S)2, NZM3, N(S)3, NZM4, N(S)4: pionowo i 90° we wszystkich kierunkach

Kierunek zasilania energią			dowolne, zgodne z wymaganiami
stopień ochrony			
Aparat			w obszarze elementów obsługi: IP20 (podstawowy stopień ochrony)
Obudowa			z ramką maskującą: IP40 z uchwytem obrotowym sprzęgła drzwi: IP66
Zaciski			Zaciski tunelowe: IP10 Płyta separacji międzyfazowej i zacisk taśmowy IP00

### Łącznik mocy

Prąd znamionowy = Znamionowy prąd stały	$I_n = I_u$	A	250
Odporność na udar napięciowy	$U_{imp}$		
Główne tory prądowe		V	8000
Obwód pomocniczy		V	6000
Znamionowe napięcie pracy	$U_e$	V AC	690
Kategoria przepięciowa / stopień zanieczyszczenia			III/3
Znamionowe napięcie izolacji	$U_i$	V	690
Zastosowanie w nieziemionych sieciach		V	$\leq 690$

### Zdolność łączeniowa

Obliczeniowa zwarciova zdolność włączania	$I_{cm}$		
240 V 50/60 Hz	$I_{cm}$	kA	121
400/415 V 50/60 Hz	$I_{cm}$	kA	76
440 V 50/60 Hz	$I_{cm}$	kA	63
525 V 50/60 Hz	$I_{cm}$	kA	24
690 V 50/60 Hz	$I_{cm}$	kA	14
Zdolność łączeniowa dla obliczeniowego prądu zwarciowego $I_{cn}$	$I_{cn}$		
Icu zgodnie z IEC/EN 60947 Kolejność przełączania O-t-CO	$I_{cu}$	kA	
240 V 50/60 Hz	$I_{cu}$	kA	55
400/415 V 50 Hz	$I_{cu}$	kA	36
440 V 50/60 Hz	$I_{cu}$	kA	30
525 V 50/60 Hz	$I_{cu}$	kA	12
690 V 50/60 Hz	$I_{cu}$	kA	8
Ics zgodnie z IEC/EN 60947 Kolejność przełączania O-t-CO-t-CO	$I_{cs}$	kA	
230 V 50/60 Hz	$I_{cs}$	kA	55
400/415 V 50/60 Hz	$I_{cs}$	kA	36
440 V 50/60 Hz	$I_{cs}$	kA	22.5
525 V 50/60 Hz	$I_{cs}$	kA	6
690 V 50/60 Hz	$I_{cs}$	kA	4
			Maksymalne zabezpieczenie wstępne, gdy spodziewany prąd zwarciowy w miejscu montażu przekracza zdolność łączeniową łącznika mocy.
Kategoria użytkowa zgodnie z normą IEC/EN 60947-2			A
Znamionowa zdolność załączeniowa i wyłączeniowa			
Znamionowy prąd pracy	$I_e$	A	
AC-1			
380 V 400 V	$I_e$	A	300
415 V	$I_e$	A	300
690 V	$I_e$	A	300
AC-3			
380 V 400 V	$I_e$	A	250
415 V	$I_e$	A	250
660 V 690 V	$I_e$	A	250
Trwałość, mechaniczna	Cykle łączenia		20000
Trwałość, elektryczna			
AC-1			
400 V 50/60 Hz	Cykle łączenia		10000
415 V 50/60 Hz	Cykle łączenia		7500
690 V 50/60 Hz	Cykle łączenia		7500

AC-2, AC-3			
415 V 50/60 Hz	Cykle łączenia		6500
690 V 50/60 Hz	Cykle łączenia		5000
max. częstotliwość załączania	S/h		120
Całkowity czas wyłączenia w przypadku zwarcia	ms		< 10

### Przekrój doprowadzeń

Standardowo w zestawie			podłączenia na śrubę
Przewód okrągły Cu			
Zaciski tunelowe			
przewód pojedynczy		mm <sup>2</sup>	1 x 16
Szyna miedziana (szerokość x grubość)	mm		
Podłączenie na śrubę i przyłącze po stronie tylnej			
Podłączenie na śrubę			M8

## Świadectwo typu zgodnie z IEC/EN 61439

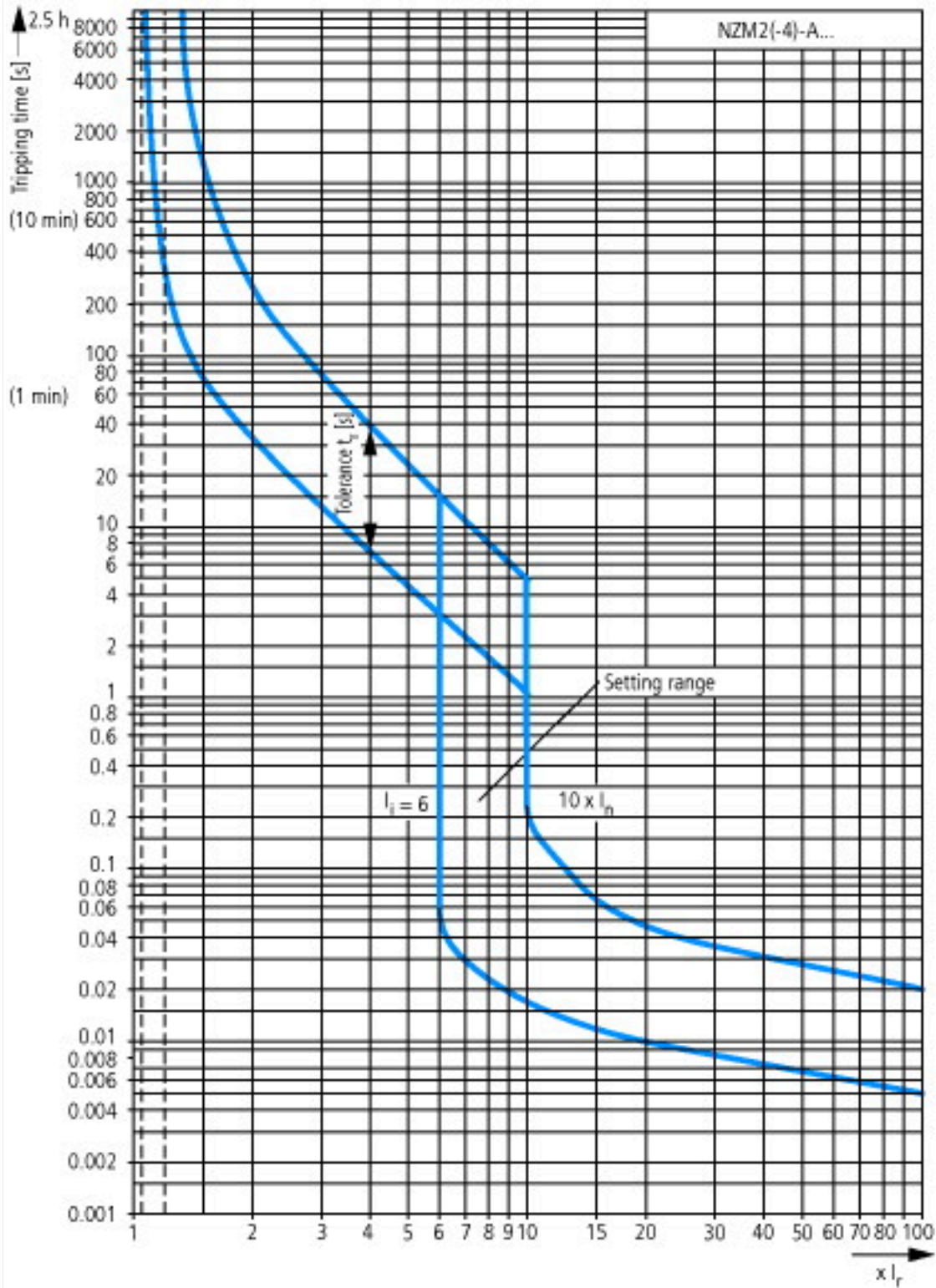
Dane techniczne dla zaświadczenia rodzaju konstrukcji			
Znamionowy prąd pracy do podania straty mocy	I <sub>n</sub>	A	250
Strata mocy elementu eksploatacyjnego, w zależności od prądu	P <sub>vid</sub>	W	58.125
Certyfikat konstrukcji IEC/EN 61439			
10.2 Wytrzymałość materiałów i części			
10.2.2 Odporność na korozję			Wymagania odnośnie normy produktowej zostały spełnione.
10.2.3.1 Wytrzymałość cieplna powłoki			Wymagania odnośnie normy produktowej zostały spełnione.
10.2.3.2 Rezystancja materiału izolacyjnego przy normalnym cieple			Wymagania odnośnie normy produktowej zostały spełnione.
10.2.3.3 Rezystancja materiału izolacyjnego przy nietypowym cieple			Wymagania odnośnie normy produktowej zostały spełnione.
10.2.4 Wytrzymałość na działanie promieniowania UV			Wymagania odnośnie normy produktowej zostały spełnione.
10.2.5 Podnoszenie			Nie dotyczy, ponieważ należy ocenić całą szafę sterowniczą.
10.2.6 Kontrola odporności na uderzenia			Nie dotyczy, ponieważ należy ocenić całą szafę sterowniczą.
10.2.7 Napisy			Wymagania odnośnie normy produktowej zostały spełnione.
10.3 Stopień ochrony powłok			Nie dotyczy, ponieważ należy ocenić całą szafę sterowniczą.
10.4 Odstępy izolacyjne powietrzne i prądów pelzających			Wymagania odnośnie normy produktowej zostały spełnione.
10.5 Ochrona przed porażeniem elektrycznym			Nie dotyczy, ponieważ należy ocenić całą szafę sterowniczą.
10.6 Montaż elementów eksploatacyjnych			Nie dotyczy, ponieważ należy ocenić całą szafę sterowniczą.
10.7 Wewnętrzne obwody prądowe i połączenia			Należy do zakresu odpowiedzialności wykonawcy szafy sterowniczej.
10.8 Przyłącza przewodów wchodzących z zewnątrz			Należy do zakresu odpowiedzialności wykonawcy szafy sterowniczej.
10.9 Właściwości izolacji			
10.9.2 Wytrzymałość elektryczna o częstotliwości roboczej			Należy do zakresu odpowiedzialności wykonawcy szafy sterowniczej.
10.9.3 Odporność na napięcie udarowe			Należy do zakresu odpowiedzialności wykonawcy szafy sterowniczej.
10.9.4 Sprawdzanie powłok z materiału izolacyjnego			Należy do zakresu odpowiedzialności wykonawcy szafy sterowniczej.
10.10 Nagrzanie			Oszacowanie nagrzania należy do zakresu odpowiedzialności wykonawcy szafy sterowniczej. Eator dostarczy danych na temat straty mocy aparatów.
10.11 Odporność na zwarcia			Należy do zakresu odpowiedzialności wykonawcy szafy sterowniczej. Przestrzegać wytycznych odnośnie aparatów łączeniowych.
10.12 Kompatybilność elektromagnetyczna			Należy do zakresu odpowiedzialności wykonawcy szafy sterowniczej. Przestrzegać wytycznych odnośnie aparatów łączeniowych.
10.13 Działanie mechaniczne			Spełnienie wymagań w aparacie jest jednoznaczne z przestrzeganiem instrukcji montażu (IL).

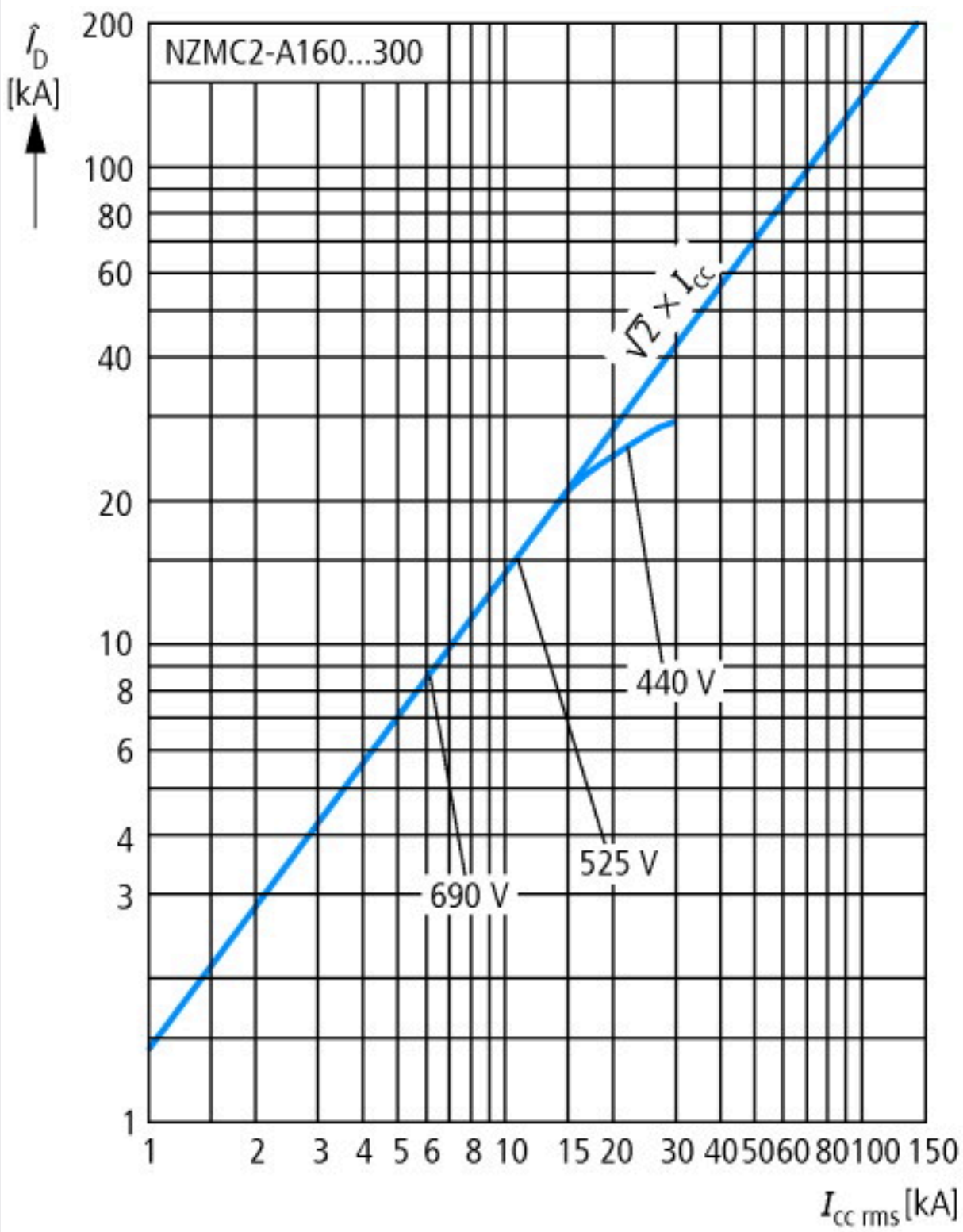
## Dane techniczne zgodne z ETIM 7.0

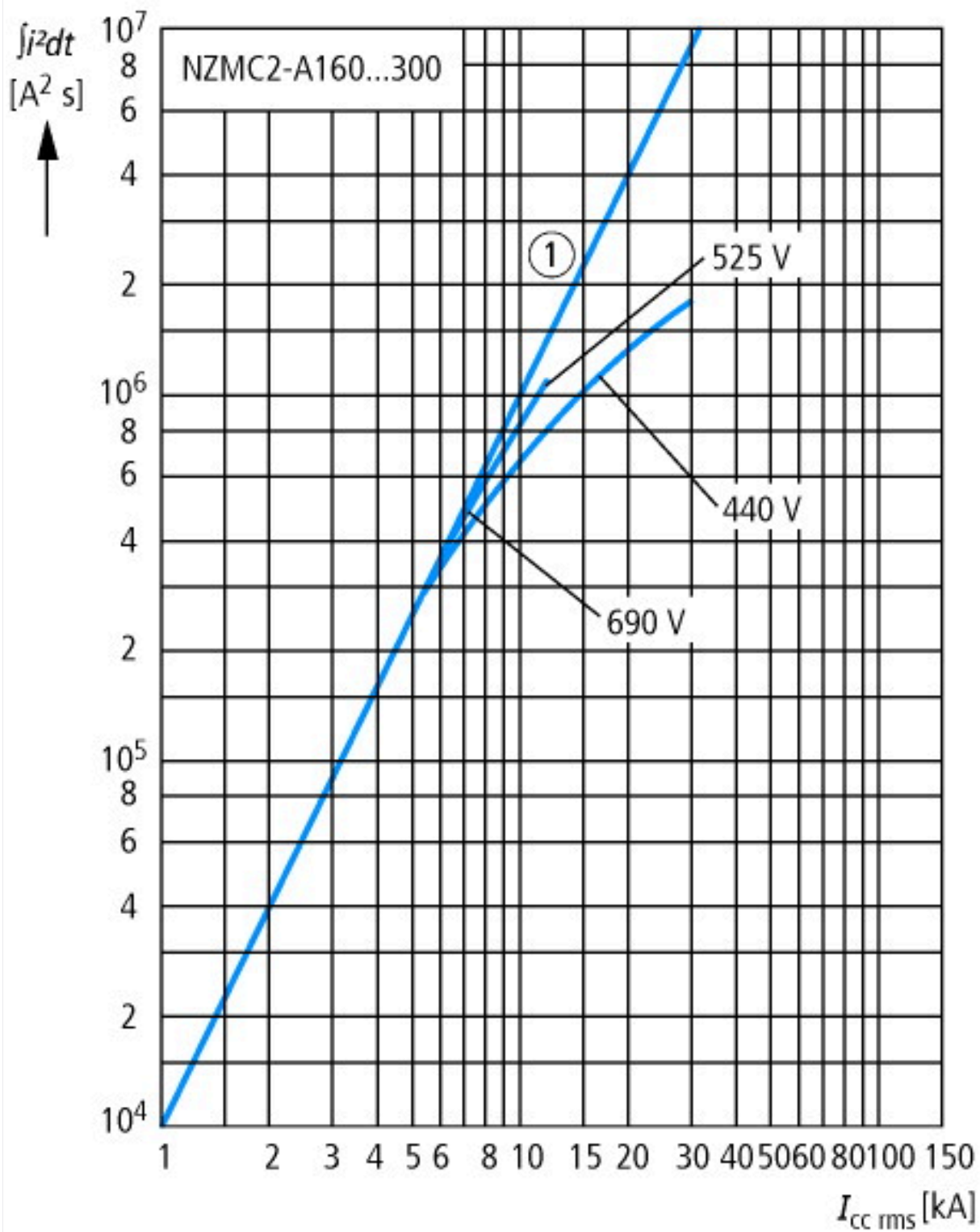
Urządzenia niskonapięciowe (EG000017) / Włłącznik do transformatorów, generatorów i zabezp. instalacji elektrycznej (EC000228)			
Elektrotechnika, automatyzacja i technologia / Rozdzielnice niskonapięciowe / Włłącznik mocy, odłłącznik mocy (niskie napięcia) / Włłącznik zabezpieczający transformatory, generatory i urządzenia (ec1@ss10.0.1-27-37-04-09 [AJZ716013])			
Znamionowy prąd ciągły I <sub>n</sub>	A		250
Zakres napięcia znamionowego	V		690 - 690
Znamionowa zwarciowa zdolność łączeniowa I <sub>cu</sub> przy 400 V, 50 Hz	kA		36
Zakres nastawy wyzwalacza przeciążeniowego	A		200 - 250
Zakres nastawczy wyzwalacza zwarciowego zwłocznego	A		0 - 0
Zakres nastawy wyzwalacza zwarciowego	A		1500 - 2500

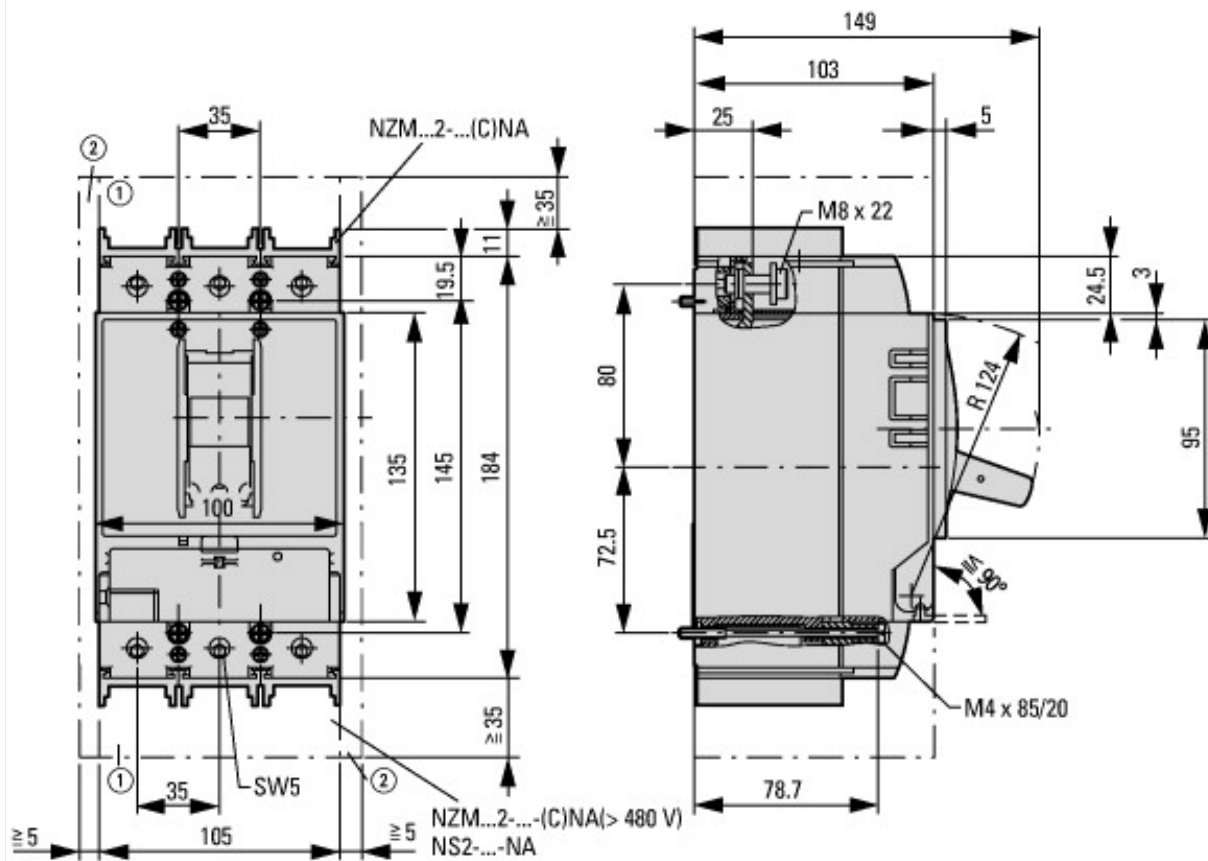
Zintegrowane zabezpieczenie przed zwarciem doziemnym			Nie
Rodzaj podłączenia styków głównych			Połączenie śrubowe
Budowa urządzenia			Urządzenie mocowane na stałe
Do montażu na szynie TH			Nie
Opcjonalny montaż na szynie DIN TH			Tak
Liczba styków pomocniczych rozwiernych			0
Liczba styków pomocniczych zwiernych			0
Liczba styków pomocniczych przełącznych			0
Ze wskaźnikiem wyłączenia			Nie
Z wyzwalaczem podnapięciowym			Nie
Liczba biegunów			3
Umieszczenie przyłączy obwodów głównych			Strona przednia
Rodzaj elementu wykonawczego			Dźwignia
W komplecie z zabezpieczeniem			Tak
Wbudowany napęd silnikowy			Nie
Opcjonalny napęd silnikowy			Tak
Stopień ochrony (IP)			IP20

# Krzywe charakterystyki



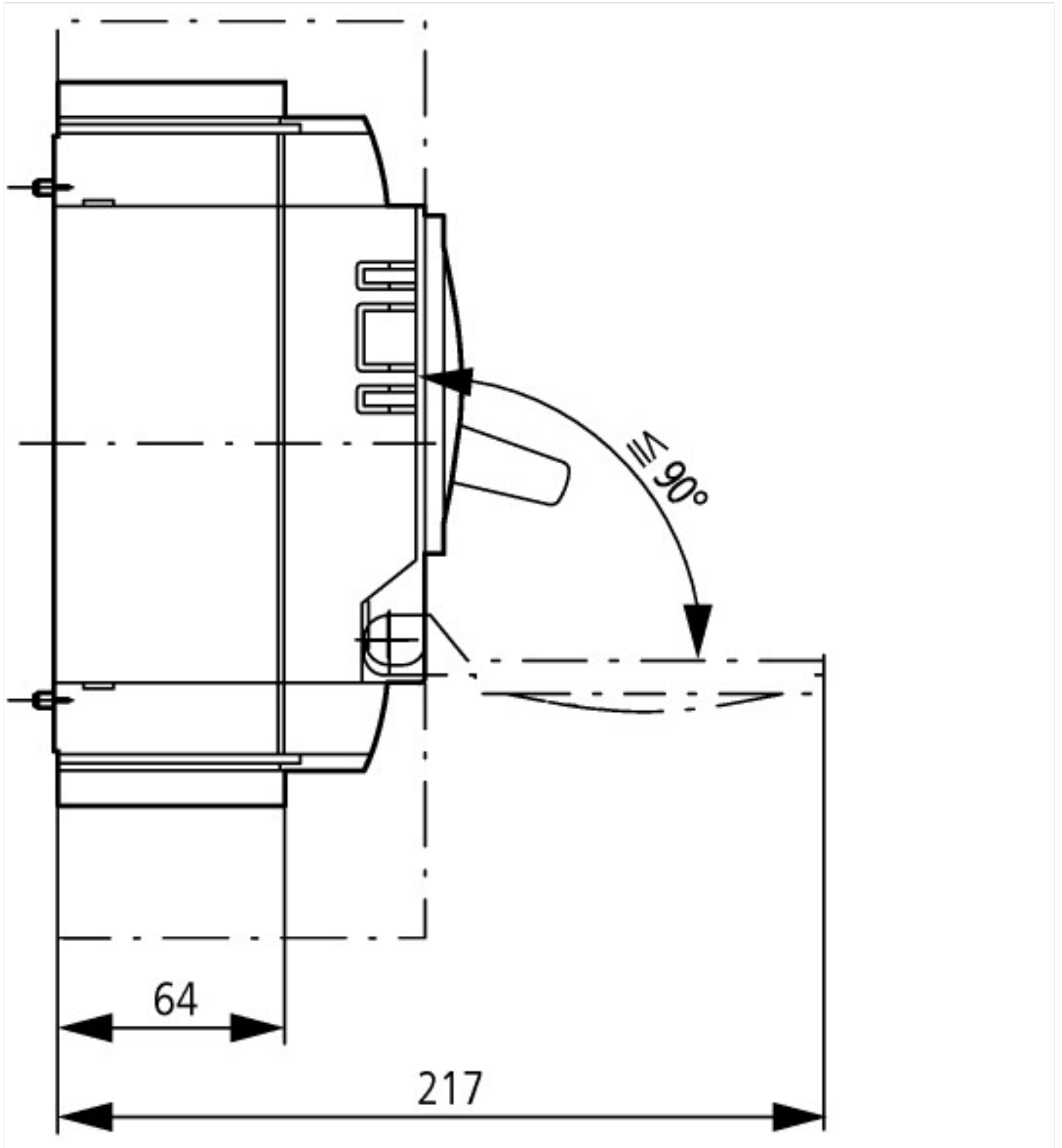






- ① Przewidywana przestrzeń, minimalny luz od pozostałych części
- ② Minimalny luz od sąsiednich części





## Pozostałe informacje o produkcie (łącza)

IL01206012Z Łączniki mocy LZMB2, rozłączniki izolacyjne LN2

IL01206012Z Łączniki mocy LZMB2, rozłączniki izolacyjne LN2 [ftp://ftp.moeller.net/DOCUMENTATION/AWA\\_INSTRUCTIONS/IL01206012Z2017\\_05.pdf](ftp://ftp.moeller.net/DOCUMENTATION/AWA_INSTRUCTIONS/IL01206012Z2017_05.pdf)