



Rozłącznik izolacyjny, 3b, 63A, wielkość konstrukcyjna 1

Typ **LN1-63-I**  
 Catalog No. **111994**

Abbildung ähnlich

**Program dostaw**

Asortyment			Rozłącznik izolacyjny
Funkcja ochrony			Rozłącznik izolacyjny/Wyłącznik główny
Norma/Dopuszczenie			IEC
Technika montażowa			Montaż stały
Wielkość gabarytowa			LN1
Opis			Cechy wyłącznika głównego włącznie z wymuszeniem zgodnie z IEC/EN 60204 i VDE 0113. Cechy rozłączników zgodnie z IEC/EN 60947-3 i VDE 0660. Zabezpieczenie przed dotknięciem zgodnie z VDE 0160 część 100.
Liczba biegunów			3-biegunowe
Standardowo w zestawie			Zacisk skrzynkowy
Położenia łączenia			I, +, 0
Prąd znamionowy = Znamionowy prąd stały	$I_n = I_u$	A	63
Ochrona przeciwzwarciowa maks. bezpiecznik gL		A gL	125

**Dane Techniczne**

**Rozłącznik mocy**

Oporność na uder napięciowy	$U_{imp}$		
Główne tory prądowe		V	6000
Obwód pomocniczy		V	6000
Znamionowe napięcie pracy	$U_e$	V AC	690
Nominalna częstotliwość robocza	f	Hz	50/60
Prąd znamionowy = Znamionowy prąd stały	$I_n = I_u$	A	63
Kategoria przepięciowa / stopień zanieczyszczenia			III/3
Znamionowe napięcie izolacji	$U_i$	V	690
Zastosowanie w nieziemionych sieciach		V	≤ 690

**Obliczeniowa zwarciova zdolność włączania**

690 V 50/60 Hz	$I_{cm}$	kA	2.8
----------------	----------	----	-----

**Pomiarowa wytrzymałość na prąd zwarciovy**

t = 0,3 s	$I_{cw}$	kA	2
t = 1 s	$I_{cw}$	kA	2

**warunkowy znamionowy prąd zwarciovy**

z zabezpieczeniem wstępnym		A gG/gL	PN1(N1)-63...125: 125 PN1(N1)-160: 160
400/415 V		kA	100
690 V		kA	80
z bezpiecznikiem z tyłu		A gG/gL	PN1(N1)-63...125: 125 PN1(N1)-160: 160
400/415 V		kA	100
690 V		kA	10

**Znamionowa zdolność załączeniowa i wyłączeniowa**

Znamionowy prąd pracy	$I_e$	A	
415 V	$I_e$	A	160
690 V	$I_e$	A	160
415 V	$I_e$	A	160
690 V	$I_e$	A	160

Trwałość, mechaniczna	Cykle łączenia	20000	
max. częstotliwość załączania	S/h	120	
<b>Trwałość, elektryczna</b>			
400 V 50/60 Hz	Cykle łączenia	10000	
415 V 50/60 Hz	Cykle łączenia	10000	
690 V 50/60 Hz	Cykle łączenia	7500	
400 V 50/60 Hz	Cykle łączenia	7500	
415 V 50/60 Hz	Cykle łączenia	7500	
690 V 50/60 Hz	Cykle łączenia	5000	
Całkowity czas wyłączenia w przypadku zwarcia	ms	< 10	
<b>Przekrój doprowadzeń</b>			
Standardowo w zestawie		Zacisk skrzynkowy	
Przewód okrągły Cu			
zacisk skrzynkowy			
przewód pojedynczy	mm <sup>2</sup>	1 x (10 - 16) 2 x (6 - 16)	
wielożyłowy	mm <sup>2</sup>	1 x (25 - 70) W zależności od producenta kabla możliwość przyłączenia do 95 mm <sup>2</sup> . 2 x 25	
Zaciski tunelowe			
przewód pojedynczy	mm <sup>2</sup>	1 x 16	
wielożyłowy			
wielożyłowy	mm <sup>2</sup>	1 x (25 - 95)	
Podłączenie na śrubę i przyłączy po stronie tylnej			
bezpośrednio przy łączniku sterowniczym			
przewód pojedynczy	mm <sup>2</sup>	1 x (10 - 16) 2 x (6 - 16)	
wielożyłowy	mm <sup>2</sup>	1 x (25 - 70) 2 x 25	
Przewody Al, kable Cu			
Zacisk tunelowy			
przewód pojedynczy	mm <sup>2</sup>	1 x 16	
wielożyłowy			
wielożyłowy	mm <sup>2</sup>	1 x (25 - 95)	
Taśmy Cu (liczba lamel x szerokość x grubość lamel)			
zacisk skrzynkowy			
	min.	mm	2 x 9 x 0.8
	max.	mm	9 x 9 x 0.8
Szyna miedziana (szerokość x grubość)	mm		
Podłączenie na śrubę i przyłączy po stronie tylnej			
Podłączenie na śrubę			M6
bezpośrednio przy łączniku sterowniczym			
	min.	mm	12 x 5
	max.	mm	16 x 5
Przewody sterujące			
		mm <sup>2</sup>	1 x (0,75 - 2,5) 2 x (0,75 - 1,5)

## Świadectwo typu zgodnie z IEC/EN 61439

Dane techniczne dla zaświadczenia rodzaju konstrukcji			
Znamionowy prąd pracy do podania straty mocy	I <sub>n</sub>	A	63
Strata mocy elementu eksploatacyjnego, w zależności od prądu	P <sub>vid</sub>	W	4.52466
Certyfikat konstrukcji IEC/EN 61439			
10.2 Wytrzymałość materiałów i części			
10.2.2 Odporność na korozję			Wymagania odnośnie normy produktowej zostały spełnione.
10.2.3.1 Wytrzymałość cieplna powłoki			Wymagania odnośnie normy produktowej zostały spełnione.
10.2.3.2 Rezystancja materiału izolacyjnego przy normalnym cieple			Wymagania odnośnie normy produktowej zostały spełnione.
10.2.3.3 Rezystancja materiału izolacyjnego przy nietypowym cieple			Wymagania odnośnie normy produktowej zostały spełnione.

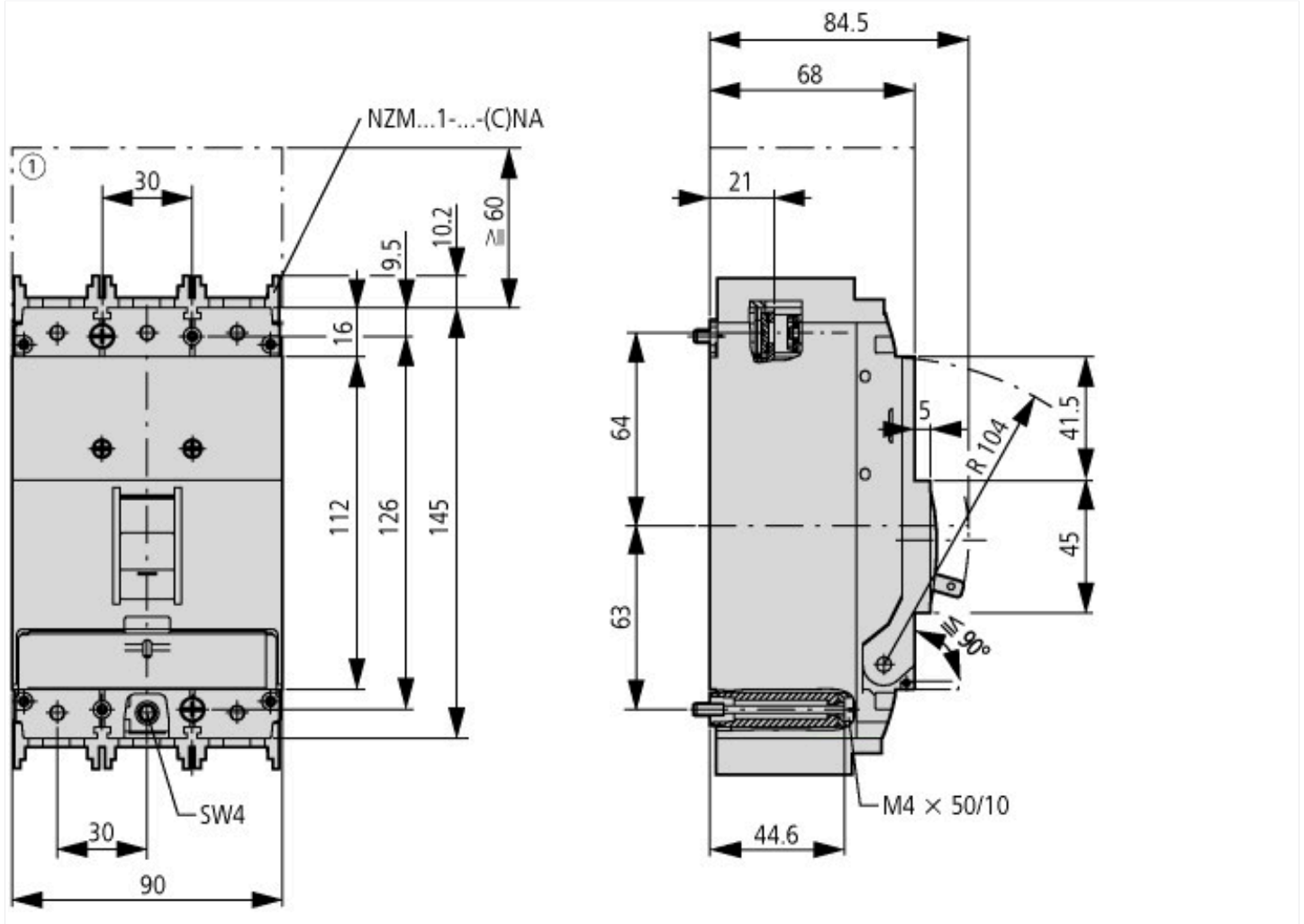
10.2.4 Wytrzymałość na działanie promieniowania UV		Wymagania odnośnie normy produktowej zostały spełnione.
10.2.5 Podnoszenie		Nie dotyczy, ponieważ należy ocenić całą szafę sterowniczą.
10.2.6 Kontrola odporności na uderzenia		Nie dotyczy, ponieważ należy ocenić całą szafę sterowniczą.
10.2.7 Napisy		Wymagania odnośnie normy produktowej zostały spełnione.
10.3 Stopień ochrony powłok		Nie dotyczy, ponieważ należy ocenić całą szafę sterowniczą.
10.4 Odstęp izolacyjny powietrzny i prądów pełzających		Wymagania odnośnie normy produktowej zostały spełnione.
10.5 Ochrona przed porażeniem elektrycznym		Nie dotyczy, ponieważ należy ocenić całą szafę sterowniczą.
10.6 Montaż elementów eksploatacyjnych		Nie dotyczy, ponieważ należy ocenić całą szafę sterowniczą.
10.7 Wewnętrzne obwody prądowe i połączenia		Należy do zakresu odpowiedzialności wykonawcy szafy sterowniczej.
10.8 Przyłącza przewodów wchodzących z zewnątrz		Należy do zakresu odpowiedzialności wykonawcy szafy sterowniczej.
10.9 Właściwości izolacji		
10.9.2 Wytrzymałość elektryczna o częstotliwości roboczej		Należy do zakresu odpowiedzialności wykonawcy szafy sterowniczej.
10.9.3 Odporność na napięcie udarowe		Należy do zakresu odpowiedzialności wykonawcy szafy sterowniczej.
10.9.4 Sprawdzanie powłok z materiału izolacyjnego		Należy do zakresu odpowiedzialności wykonawcy szafy sterowniczej.
10.10 Nagrzanie		Oszacowanie nagrzania należy do zakresu odpowiedzialności wykonawcy szafy sterowniczej. Eator dostarczy danych na temat straty mocy aparatów.
10.11 Odporność na zwarcia		Należy do zakresu odpowiedzialności wykonawcy szafy sterowniczej. Przestrzegać wytycznych odnośnie aparatów łączeniowych.
10.12 Kompatybilność elektromagnetyczna		Należy do zakresu odpowiedzialności wykonawcy szafy sterowniczej. Przestrzegać wytycznych odnośnie aparatów łączeniowych.
10.13 Działanie mechaniczne		Spełnienie wymagań w aparacie jest jednoznaczne z przestrzeganiem instrukcji montażu (IL).

## Dane techniczne zgodne z ETIM 7.0

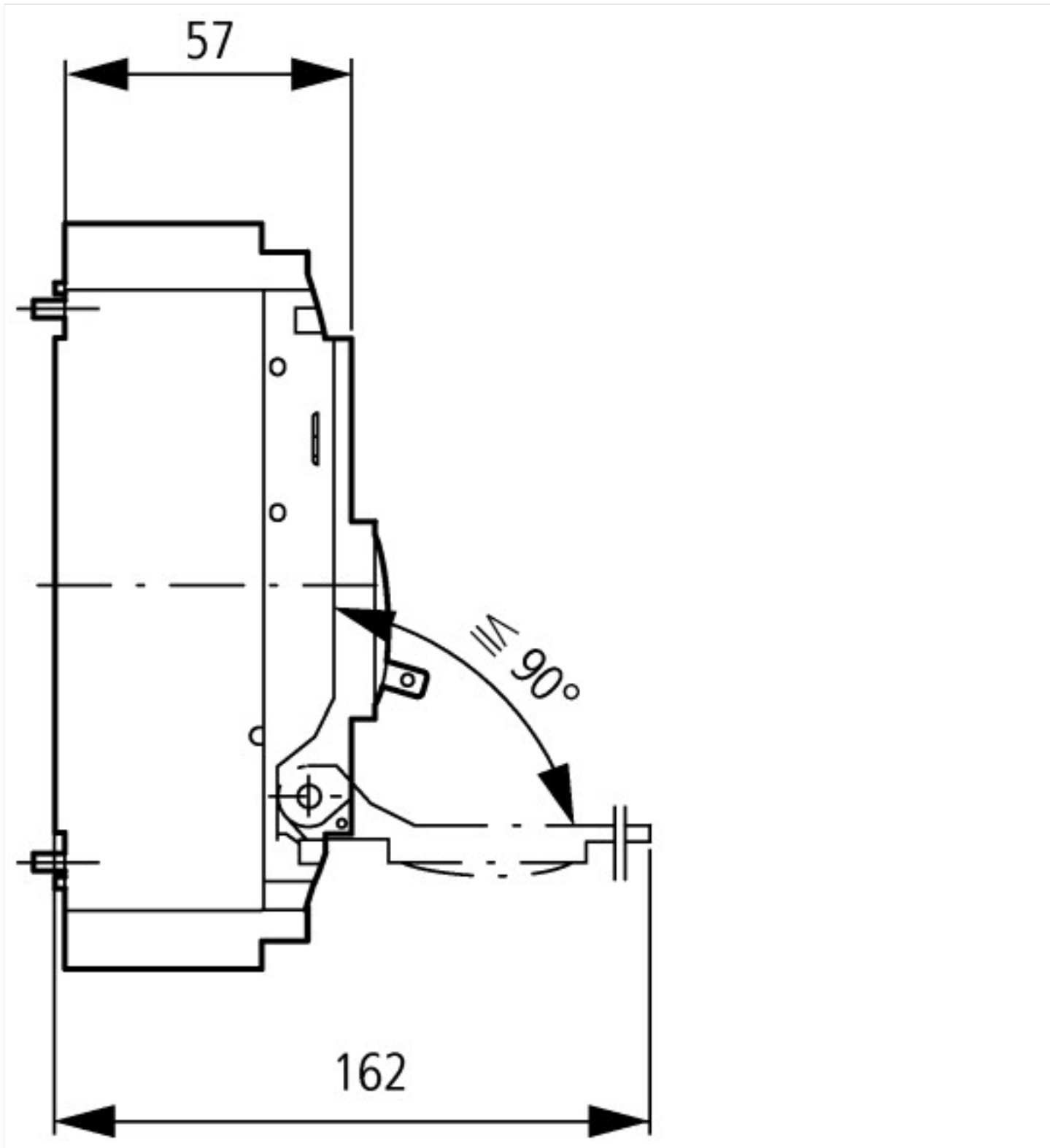
Urządzenia niskonapięciowe (EG000017) / Rozłącznik (EC000216)		
Elektrotechnika, automatyzacja i technologia / Rozdzielnice niskonapięciowe / Rozłącznik, odłącznik obciążenia, przełącznik sterujący / Kompaktowy odłącznik obciążenia (ec1@ss10.0.1-27-37-14-03 [AKF060013])		
Jako rozłącznik główny		Tak
Jako rozłącznik remontowy		Tak
Jako rozłącznik bezpieczeństwa		Nie
Jako wyłącznik awaryjny		Nie
Jako przełącznik nawrotny		Nie
Liczba łączników		
Maksymalne znamionowe napięcie pracy Ue AC	V	400
Znamionowe napięcie pracy	V	690 - 690
Znamionowy prąd ciągły Iu	A	63
Znamionowy prąd ciągły dla AC-23, 400 V	A	
Znamionowy prąd ciągły dla AC-21, 400 V	A	0
Znamionowa moc pracy dla AC-3, 400 V	kW	0
Znamionowy wytrzymywany prąd krótkotrwały Icw	kA	2
Znamionowa moc pracy dla AC-23, 400 V	kW	30
Zdolność łączeniowa przy 400 V	kW	0
Znamionowy warunkowy prąd zwarcia Iq	kA	100
Liczba biegunów		3
Liczba styków pomocniczych rozwiernych		0
Liczba styków pomocniczych zwiernych		0
Liczba styków pomocniczych przełącznych		0
Opcjonalny napęd silnikowy		Tak
Wbudowany napęd silnikowy		Nie
Opcjonalny wyzwalacz napięciowy		Tak
Budowa urządzenia		Urządzenie mocowane na stałe
Do montażu na płycie		Tak
Do montażu tablicowego 4-otworowego		Nie
Do montażu czołowego centralnie		Nie
Do instalacji w tablicach rozdzielczych		Tak
Do montażu pośredniego		Tak
Kolor elementu sterowniczego		Szary

Rodzaj elementu wykonawczego	Dźwignia
Z mechanizmem ryglującym	Tak
Rodzaj podłączenia styków głównych	Zacisk ramowy
Stopień ochrony (IP) części czołowej	IP20
Stopień ochrony (NEMA)	

## Wymiary



① Przerzeń tuku, minimalny luz od pozostałych części



### Pozostałe informacje o produkcie (łącza)

IL01203007Z Łączniki mocy LZM.1(-4), rozłączniki izolacyjne LN1

IL01203007Z Łączniki mocy LZM.1(-4),  
rozłączniki izolacyjne LN1

[ftp://ftp.moeller.net/DOCUMENTATION/AWA\\_INSTRUCTIONS/IL01203007Z2017\\_05.pdf](ftp://ftp.moeller.net/DOCUMENTATION/AWA_INSTRUCTIONS/IL01203007Z2017_05.pdf)