



Rozłącznik izolacyjny; 4b; 63A; wielkość konstrukcyjna 1

Typ **LN1-4-63-I**
Catalog No. **111998**

Abbildung ähnlich

Program dostaw

Asortyment			Rozłącznik izolacyjny
Funkcja ochrony			Rozłącznik izolacyjny/Wyłącznik główny
Norma/Dopuszczenie			IEC
Technika montażowa			Montaż stały
Wielkość gabarytowa			LN1
Opis			Cechy wyłącznika głównego włącznie z wymuszeniem zgodnie z IEC/EN 60204 i VDE 0113. Cechy rozłączników zgodnie z IEC/EN 60947-3 i VDE 0660. Zabezpieczenie przed dotknięciem zgodnie z VDE 0160 część 100.
Liczba biegunów			4-biegunowe
Standardowo w zestawie			Zacisk skrzynkowy
Położenia łączenia			I, +, 0
Prąd znamionowy = Znamionowy prąd stały	$I_n = I_u$	A	63
Ochrona przeciwzwarciowa maks. bezpiecznik gL		A gL	125

Dane Techniczne

Rozłącznik mocy

Odporność na uderzenie napięciowe	U_{imp}		
Główne tory prądowe		V	6000
Obwód pomocniczy		V	6000
Znamionowe napięcie pracy	U_e	V AC	690
Nominalna częstotliwość robocza	f	Hz	50/60
Prąd znamionowy = Znamionowy prąd stały	$I_n = I_u$	A	63
Kategoria przepięciowa / stopień zanieczyszczenia			III/3
Znamionowe napięcie izolacji	U_i	V	690
Zastosowanie w nieuziemionych sieciach		V	≤ 690

Obliczeniowa zwarciova zdolność włączania

690 V 50/60 Hz	I_{cm}	kA	2.8
----------------	----------	----	-----

Pomiarowa wytrzymałość na prąd zwarciovy

t = 0,3 s	I_{cw}	kA	2
t = 1 s	I_{cw}	kA	2

warunkowy znamionowy prąd zwarciovy

z zabezpieczeniem wstępnym		A gG/gL	PN1(N1)-63...125: 125 PN1(N1)-160: 160
400/415 V		kA	100
690 V		kA	80
z bezpiecznikiem z tyłu		A gG/gL	PN1(N1)-63...125: 125 PN1(N1)-160: 160
400/415 V		kA	100
690 V		kA	10

Znamionowa zdolność załączeniowa i wyłączeniowa

Znamionowy prąd pracy	I_e	A	
415 V	I_e	A	160
690 V	I_e	A	160
415 V	I_e	A	160
690 V	I_e	A	160
Trwałość, mechaniczna	Cykle łączenia		20000

max. częstotliwość załączania	S/h	120
Trwałość, elektryczna		
400 V 50/60 Hz	Cykle łączenia	10000
415 V 50/60 Hz	Cykle łączenia	10000
690 V 50/60 Hz	Cykle łączenia	7500
400 V 50/60 Hz	Cykle łączenia	7500
415 V 50/60 Hz	Cykle łączenia	7500
690 V 50/60 Hz	Cykle łączenia	5000
Całkowity czas wyłączenia w przypadku zwarcia	ms	< 10

Przekrój doprowadzeń

Standardowo w zestawie			Zacisk skrzynkowy
Przewód okrągły Cu			
zacisk skrzynkowy			
przewód pojedynczy	mm ²		1 x (10 - 16) 2 x (6 - 16)
wielożyłowy	mm ²		1 x (25 - 70) W zależności od producenta kabla możliwość przyłączenia do 95 mm ² . 2 x 25
Zaciski tunelowe			
przewód pojedynczy	mm ²		1 x 16
wielożyłowy	mm ²		1 x (25 - 95)
Podłączenie na śrubę i przyłączy po stronie tylnej			
bezpośrednio przy łączniku sterowniczym			
przewód pojedynczy	mm ²		1 x (10 - 16) 2 x (6 - 16)
wielożyłowy	mm ²		1 x (25 - 70) 2 x 25
Przewody Al, kable Cu			
Zacisk tunelowy			
przewód pojedynczy	mm ²		1 x 16
wielożyłowy	mm ²		1 x (25 - 95)
Taśmy Cu (liczba lamel x szerokość x grubość lamel)			
zacisk skrzynkowy			
	min.	mm	2 x 9 x 0.8
	max.	mm	9 x 9 x 0.8
Szyna miedziana (szerokość x grubość)	mm		
Podłączenie na śrubę i przyłączy po stronie tylnej			
Podłączenie na śrubę			M6
bezpośrednio przy łączniku sterowniczym			
	min.	mm	12 x 5
	max.	mm	16 x 5
Przewody sterujące			
		mm ²	1 x (0,75 - 2,5) 2 x (0,75 - 1,5)

Świadectwo typu zgodnie z IEC/EN 61439

Dane techniczne dla zaświadczenia rodzaju konstrukcji			
Znamionowy prąd pracy do podania straty mocy	I _n	A	63
Strata mocy elementu eksploatacyjnego, w zależności od prądu	P _{vid}	W	4.52466
Certyfikat konstrukcji IEC/EN 61439			
10.2 Wytrzymałość materiałów i części			
10.2.2 Odporność na korozję			Wymagania odnośnie normy produktowej zostały spełnione.
10.2.3.1 Wytrzymałość cieplna powłoki			Wymagania odnośnie normy produktowej zostały spełnione.
10.2.3.2 Rezystancja materiału izolacyjnego przy normalnym cieple			Wymagania odnośnie normy produktowej zostały spełnione.
10.2.3.3 Rezystancja materiału izolacyjnego przy nietypowym cieple			Wymagania odnośnie normy produktowej zostały spełnione.
10.2.4 Wytrzymałość na działanie promieniowania UV			Wymagania odnośnie normy produktowej zostały spełnione.

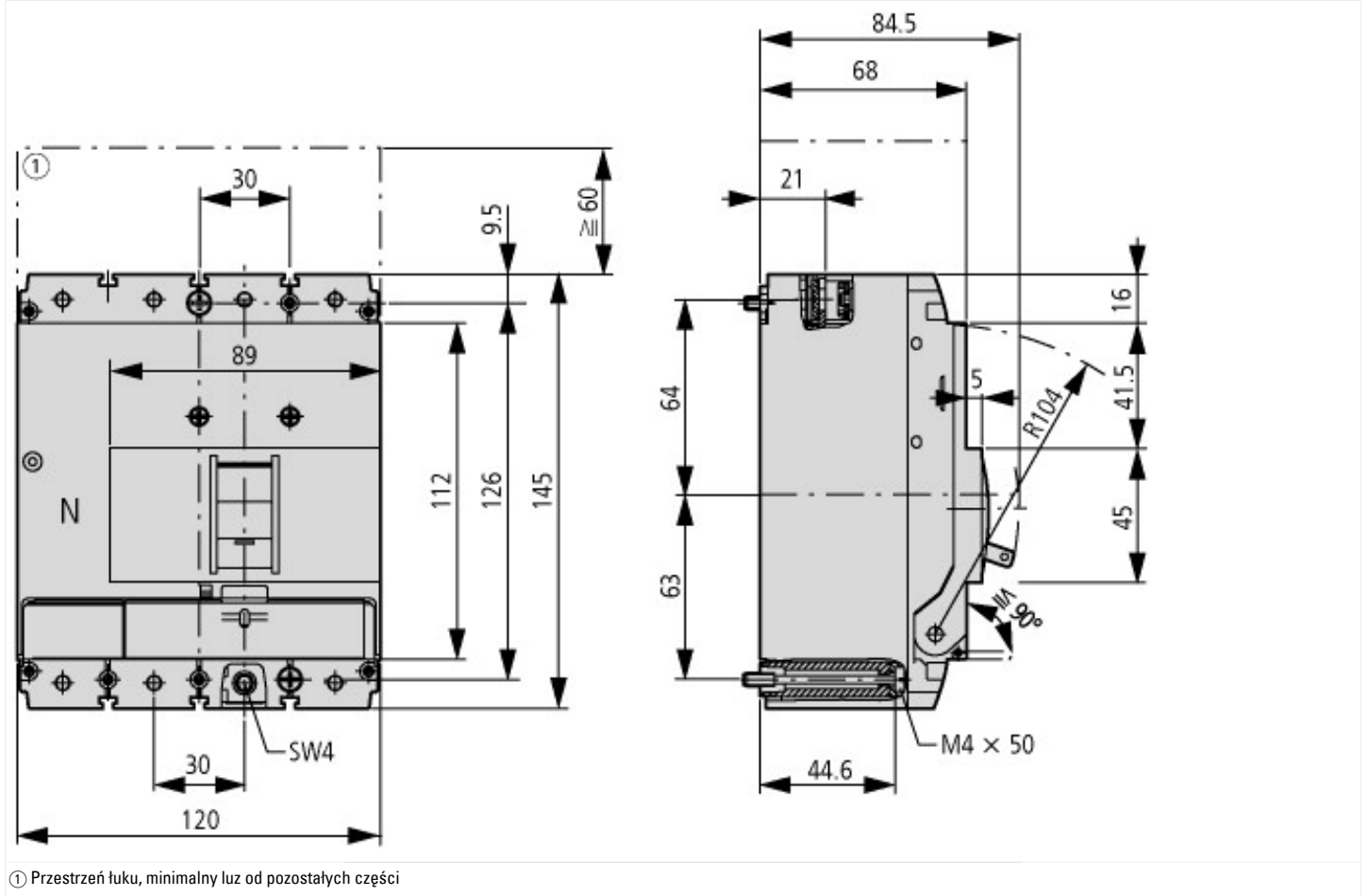
10.2.5 Podnoszenie		Nie dotyczy, ponieważ należy ocenić całą szafę sterowniczą.
10.2.6 Kontrola odporności na uderzenia		Nie dotyczy, ponieważ należy ocenić całą szafę sterowniczą.
10.2.7 Napisy		Wymagania odnośnie normy produktowej zostały spełnione.
10.3 Stopień ochrony powłok		Nie dotyczy, ponieważ należy ocenić całą szafę sterowniczą.
10.4 Odstępy izolacyjne powietrzne i prądów pelzających		Wymagania odnośnie normy produktowej zostały spełnione.
10.5 Ochrona przed porażeniem elektrycznym		Nie dotyczy, ponieważ należy ocenić całą szafę sterowniczą.
10.6 Montaż elementów eksploatacyjnych		Nie dotyczy, ponieważ należy ocenić całą szafę sterowniczą.
10.7 Wewnętrzne obwody prądowe i połączenia		Należy do zakresu odpowiedzialności wykonawcy szafy sterowniczej.
10.8 Przyłącza przewodów wchodzących z zewnątrz		Należy do zakresu odpowiedzialności wykonawcy szafy sterowniczej.
10.9 Właściwości izolacji		
10.9.2 Wytrzymałość elektryczna o częstotliwości roboczej		Należy do zakresu odpowiedzialności wykonawcy szafy sterowniczej.
10.9.3 Odporność na napięcie udarowe		Należy do zakresu odpowiedzialności wykonawcy szafy sterowniczej.
10.9.4 Sprawdzanie powłok z materiału izolacyjnego		Należy do zakresu odpowiedzialności wykonawcy szafy sterowniczej.
10.10 Nagrzanie		Oszacowanie nagrzania należy do zakresu odpowiedzialności wykonawcy szafy sterowniczej. Eator dostarczy danych na temat straty mocy aparatów.
10.11 Odporność na zwarcia		Należy do zakresu odpowiedzialności wykonawcy szafy sterowniczej. Przestrzegać wytycznych odnośnie aparatów łączeniowych.
10.12 Kompatybilność elektromagnetyczna		Należy do zakresu odpowiedzialności wykonawcy szafy sterowniczej. Przestrzegać wytycznych odnośnie aparatów łączeniowych.
10.13 Działanie mechaniczne		Spełnienie wymagań w aparacie jest jednoznaczne z przestrzeganiem instrukcji montażu (IL).

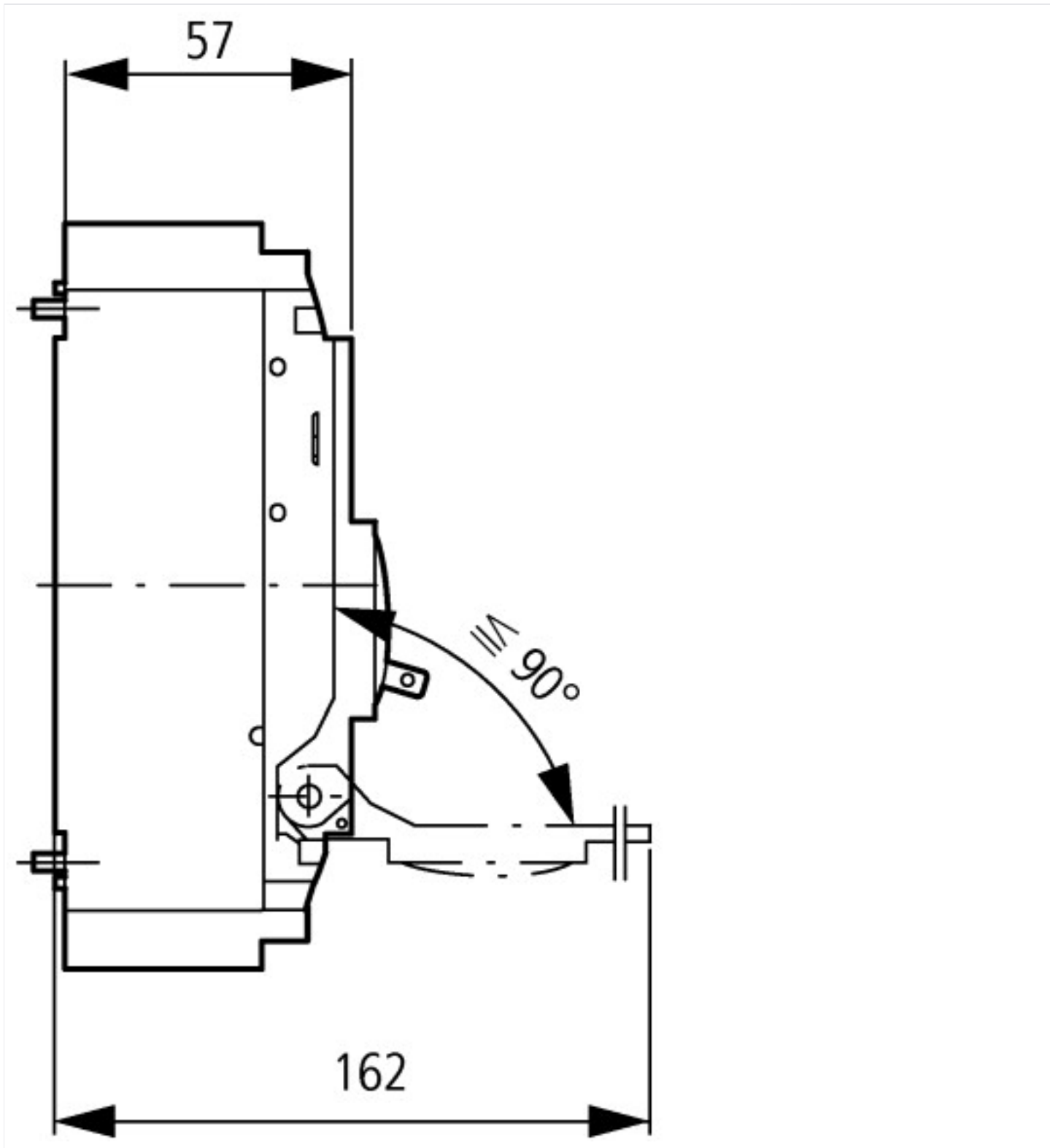
Dane techniczne zgodne z ETIM 7.0

Urządzenia niskonapięciowe (EG000017) / Rozłącznik (EC000216)			
Elektrotechnika, automatyzacja i technologia / Rozdzielnice niskonapięciowe / Rozłącznik, odłącznik obciążenia, przełącznik sterujący / Kompaktowy odłącznik obciążenia (ec1@ss10.0.1-27-37-14-03 [AKF060013])			
Jako rozłącznik główny			Tak
Jako rozłącznik remontowy			Tak
Jako rozłącznik bezpieczeństwa			Nie
Jako wyłącznik awaryjny			Tak
Jako przełącznik nawrotny			Nie
Liczba łączników			
Maksymalne znamionowe napięcie pracy Ue AC	V		400
Znamionowe napięcie pracy	V		690 - 690
Znamionowy prąd ciągły Iu	A		63
Znamionowy prąd ciągły dla AC-23, 400 V	A		
Znamionowy prąd ciągły dla AC-21, 400 V	A		0
Znamionowa moc pracy dla AC-3, 400 V	kW		0
Znamionowy wytrzymywany prąd krótkotrwały Icw	kA		2
Znamionowa moc pracy dla AC-23, 400 V	kW		30
Zdolność łączeniowa przy 400 V	kW		0
Znamionowy warunkowy prąd zwarcia Iq	kA		100
Liczba biegunów			4
Liczba styków pomocniczych rozwiernych			0
Liczba styków pomocniczych zwiernych			0
Liczba styków pomocniczych przełącznych			0
Opcjonalny napęd silnikowy			Tak
Wbudowany napęd silnikowy			Nie
Opcjonalny wyzwalacz napięciowy			Tak
Budowa urządzenia			Urządzenie mocowane na stałe
Do montażu na płycie			Tak
Do montażu tablicowego 4-otworowego			Nie
Do montażu czołowego centralnie			Nie
Do instalacji w tablicach rozdzielczych			Tak
Do montażu pośredniego			Tak
Kolor elementu sterowniczego			Szary
Rodzaj elementu wykonawczego			Dźwignia

Z mechanizmem ryglującym	Tak
Rodzaj podłączenia styków głównych	Zacisk ramowy
Stopień ochrony (IP) części czołowej	IP20
Stopień ochrony (NEMA)	

Wymiary





Pozostałe informacje o produkcie (łącza)

IL01203007Z Łączniki mocy LZM.1(-4), rozłączniki izolacyjne LN1

IL01203007Z Łączniki mocy LZM.1(-4),
rozłączniki izolacyjne LN1

ftp://ftp.moeller.net/DOCUMENTATION/AWA_INSTRUCTIONS/IL01203007Z2017_05.pdf