



Rozłącznik izolacyjny; 4b; 250A; wielkość konstrukcyjna 2

Typ **LN2-4-250-I**
Catalog No. **112007**

Program dostaw

| | | | |
|---|-------------|------|--|
| Asortyment | | | Rozłącznik izolacyjny |
| Funkcja ochrony | | | Rozłącznik izolacyjny/Wyłącznik główny |
| Norma/Dopuszczenie | | | IEC |
| Technika montażowa | | | Montaż stały |
| Wielkość gabarytowa | | | LN2 |
| Opis | | | Cechy wyłącznika głównego włącznie z wymuszeniem zgodnie z IEC/EN 60204 i VDE 0113. Cechy rozłączników zgodnie z IEC/EN 60947-3 i VDE 0660. Zabezpieczenie przed dotknięciem zgodnie z VDE 0160 część 100. |
| Liczba biegunów | | | 4-biegunowe |
| Standardowo w zestawie | | | podłączenia na śrubę |
| Położenia łączenia | | | I, +, 0 |
| Prąd znamionowy = Znamionowy prąd stały | $I_n = I_u$ | A | 250 |
| Ochrona przeciwzwarciowa maks. bezpiecznik gL | | A gL | 250 |

Dane Techniczne

Rozłącznik mocy

| | | | |
|---|-------------|------|-------|
| Odporność na udar napięciowy | U_{imp} | | |
| Główne tory prądowe | | V | 8000 |
| Obwód pomocniczy | | V | 6000 |
| Znamionowe napięcie pracy | U_e | V AC | 690 |
| Nominalna częstotliwość robocza | f | Hz | 50/60 |
| Prąd znamionowy = Znamionowy prąd stały | $I_n = I_u$ | A | 250 |
| Kategoria przepięciowa / stopień zanieczyszczenia | | | III/3 |
| Znamionowe napięcie izolacji | U_i | V | 690 |
| Zastosowanie w nieziemionych sieciach | | V | ≤ 690 |

Obliczeniowa zwarciova zdolność włączania

| | | | |
|----------------|----------|----|-----|
| 690 V 50/60 Hz | I_{cm} | kA | 5.5 |
|----------------|----------|----|-----|

Pomiarowa wytrzymałość na prąd zwarciovy

| | | | |
|-----------|----------|----|-----|
| t = 0,3 s | I_{cw} | kA | 3.5 |
| t = 1 s | I_{cw} | kA | 3.5 |

warunkowy znamionowy prąd zwarciovy

| | | | |
|----------------------------|--|---------|------------------------|
| z zabezpieczeniem wstępnym | | A gG/gL | PN2(N2)-160...250: 250 |
| 400/415 V | | kA | 100 |
| 690 V | | kA | 80 |
| z bezpiecznikiem z tyłu | | A gG/gL | PN2(N2)-160...250: 250 |
| 400/415 V | | kA | 100 |
| 690 V | | kA | 80 |

Znamionowa zdolność załączeniowa i wyłączeniowa

| | | | |
|-------------------------------|----------------|-----|-------|
| Znamionowy prąd pracy | I_e | A | |
| 415 V | I_e | A | 250 |
| 690 V | I_e | A | 250 |
| 415 V | I_e | A | 250 |
| 690 V | I_e | A | 250 |
| Trwałość, mechaniczna | Cykle łączenia | | 20000 |
| max. częstotliwość załączania | | S/h | 120 |

Trwałość, elektryczna

| | | | |
|----------------|----------------|--|------|
| 400 V 50/60 Hz | Cykle łączenia | | 7500 |
|----------------|----------------|--|------|

| | | |
|---|----------------|------|
| 415 V 50/60 Hz | Cykle łączenia | 7500 |
| 690 V 50/60 Hz | Cykle łączenia | 5000 |
| 400 V 50/60 Hz | Cykle łączenia | 6000 |
| 415 V 50/60 Hz | Cykle łączenia | 6000 |
| 690 V 50/60 Hz | Cykle łączenia | 4000 |
| Całkowity czas wyłączenia w przypadku zwarcia | ms | < 10 |

Przekrój doprowadzeń

| | | | |
|---|------|-----------------|--------------------------------------|
| Standardowo w zestawie | | | podłączenia na śrubę |
| Przewód okrągły Cu | | | |
| zacisk skrzynkowy | | | |
| przewód pojedynczy | | mm ² | 1 x (4 - 16) 2 x (4 - 16) |
| wielożyłowy | | mm ² | 1 x (25 - 185) 2 x (25 - 70) |
| Zaciski tunelowe | | | |
| przewód pojedynczy | | mm ² | 1 x (16 - 185) |
| wielożyłowy | | | |
| wielożyłowy | | mm ² | 1 x (25 - 185) |
| Podłączenie na śrubę i przyłączy po stronie tylnej | | | |
| bezpośrednio przy łączniku sterowniczym | | | |
| przewód pojedynczy | | mm ² | 1 x (4 - 16) 2 x (4 - 16) |
| wielożyłowy | | mm ² | 1 x (25 - 185) 2 x (25 - 70) |
| Przewody Al, kable Cu | | | |
| Zacisk tunelowy | | | |
| przewód pojedynczy | | mm ² | 1 x 16 |
| wielożyłowy | | | |
| wielożyłowy | | mm ² | 1 x (25 - 185) |
| Podłączenie na śrubę i przyłączy po stronie tylnej | | | |
| Taśma Cu, perforowana | min. | mm | 2 x 16 x 0,8 |
| Taśma Cu, perforowana | max. | mm | 10 x 16 x 0,8 |
| Taśma Cu (liczba lamel x szerokość x grubość lamel) | | | |
| zacisk skrzynkowy | | | |
| | min. | mm | 2 x 9 x 0,8 |
| | max. | mm | 10 x 16 x 0,8 |
| Podłączenie na śrubę i przyłączy po stronie tylnej | | | |
| Taśma Cu, perforowana | min. | mm | 2 x 16 x 0,8 |
| Taśma Cu, perforowana | max. | mm | 10 x 16 x 0,8 |
| Szyna miedziana (szerokość x grubość) | mm | | |
| Podłączenie na śrubę i przyłączy po stronie tylnej | | | |
| Podłączenie na śrubę | | | M8 |
| bezpośrednio przy łączniku sterowniczym | | | |
| | min. | mm | 16 x 5 |
| | max. | mm | 20 x 5 |
| Przewody sterujące | | | |
| | | mm ² | 1 x (0,75 - 2,5) 2 x (0,75 - 1,5) |

Świadectwo typu zgodnie z IEC/EN 61439

| | | | |
|--|------------------|---|---|
| Dane techniczne dla zaświadczenia rodzaju konstrukcji | | | |
| Znamionowy prąd pracy do podania straty mocy | I _n | A | 250 |
| Strata mocy elementu eksploatacyjnego, w zależności od prądu | P _{vid} | W | 48 |
| Certyfikat konstrukcji IEC/EN 61439 | | | |
| 10.2 Wytrzymałość materiałów i części | | | |
| 10.2.2 Odporność na korozję | | | Wymagania odnośnie normy produktowej zostały spełnione. |
| 10.2.3.1 Wytrzymałość cieplna powłoki | | | Wymagania odnośnie normy produktowej zostały spełnione. |

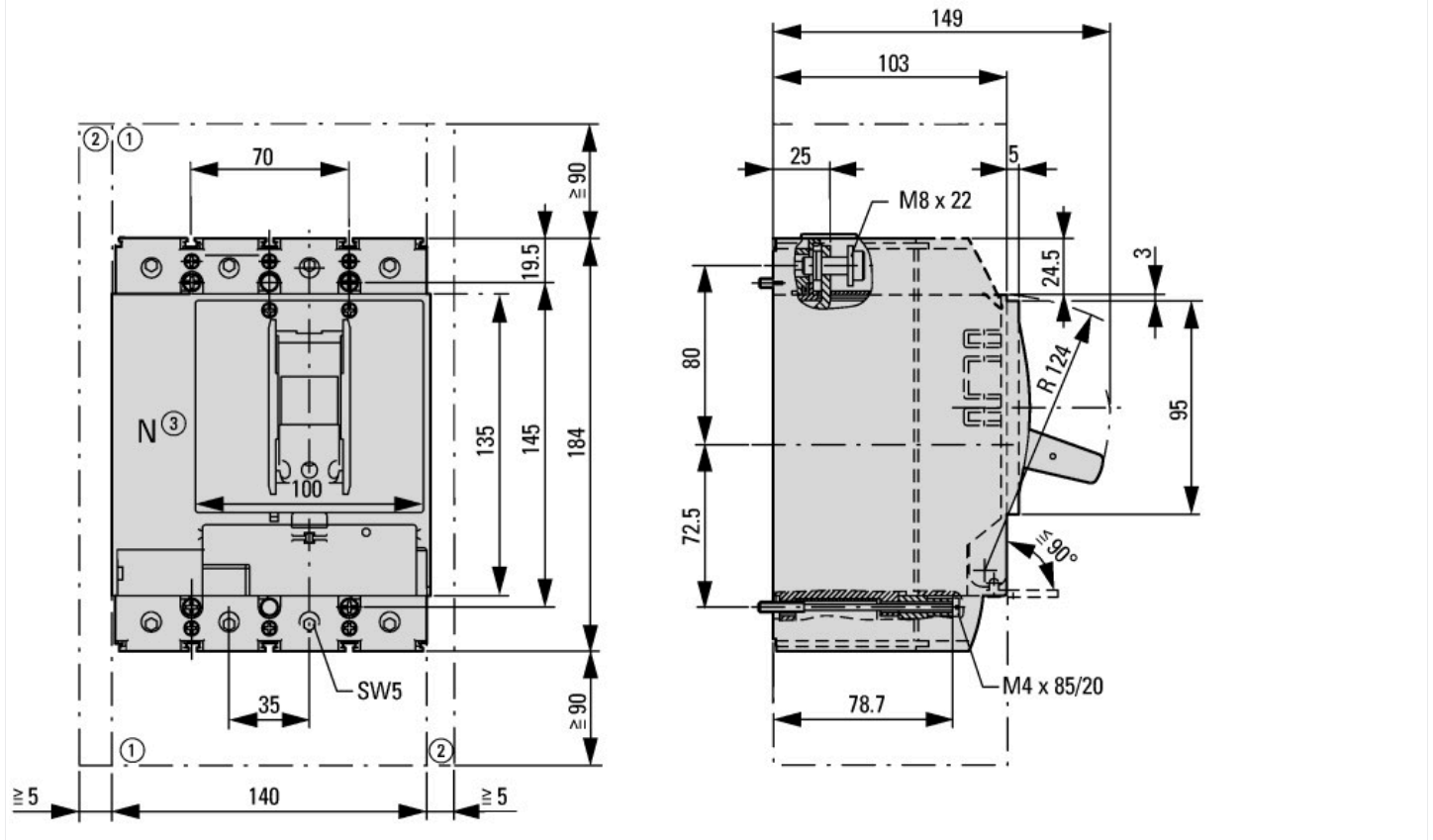
| | | |
|--|--|---|
| 10.2.3.2 Rezystancja materiału izolacyjnego przy normalnym cieple | | Wymagania odnośnie normy produktowej zostały spełnione. |
| 10.2.3.3 Rezystancja materiału izolacyjnego przy nietypowym cieple | | Wymagania odnośnie normy produktowej zostały spełnione. |
| 10.2.4 Wytrzymałość na działanie promieniowania UV | | Wymagania odnośnie normy produktowej zostały spełnione. |
| 10.2.5 Podnoszenie | | Nie dotyczy, ponieważ należy ocenić całą szafę sterowniczą. |
| 10.2.6 Kontrola odporności na uderzenia | | Nie dotyczy, ponieważ należy ocenić całą szafę sterowniczą. |
| 10.2.7 Napisy | | Wymagania odnośnie normy produktowej zostały spełnione. |
| 10.3 Stopień ochrony powłok | | Nie dotyczy, ponieważ należy ocenić całą szafę sterowniczą. |
| 10.4 Odstępy izolacyjne powietrzne i prądów pelzających | | Wymagania odnośnie normy produktowej zostały spełnione. |
| 10.5 Ochrona przed porażeniem elektrycznym | | Nie dotyczy, ponieważ należy ocenić całą szafę sterowniczą. |
| 10.6 Montaż elementów eksploatacyjnych | | Nie dotyczy, ponieważ należy ocenić całą szafę sterowniczą. |
| 10.7 Wewnętrzne obwody prądowe i połączenia | | Należy do zakresu odpowiedzialności wykonawcy szafy sterowniczej. |
| 10.8 Przyłącza przewodów wchodzących z zewnątrz | | Należy do zakresu odpowiedzialności wykonawcy szafy sterowniczej. |
| 10.9 Właściwości izolacji | | |
| 10.9.2 Wytrzymałość elektryczna o częstotliwości roboczej | | Należy do zakresu odpowiedzialności wykonawcy szafy sterowniczej. |
| 10.9.3 Odporność na napięcie udarowe | | Należy do zakresu odpowiedzialności wykonawcy szafy sterowniczej. |
| 10.9.4 Sprawdzanie powłok z materiału izolacyjnego | | Należy do zakresu odpowiedzialności wykonawcy szafy sterowniczej. |
| 10.10 Nagrzanie | | Oszacowanie nagrzania należy do zakresu odpowiedzialności wykonawcy szafy sterowniczej. Eator dostarczy danych na temat straty mocy aparatów. |
| 10.11 Odporność na zwarcia | | Należy do zakresu odpowiedzialności wykonawcy szafy sterowniczej. Przestrzegać wytycznych odnośnie aparatów łączeniowych. |
| 10.12 Kompatybilność elektromagnetyczna | | Należy do zakresu odpowiedzialności wykonawcy szafy sterowniczej. Przestrzegać wytycznych odnośnie aparatów łączeniowych. |
| 10.13 Działanie mechaniczne | | Spełnienie wymagań w aparacie jest jednoznaczne z przestrzeganiem instrukcji montażu (IL). |

Dane techniczne zgodne z ETIM 7.0

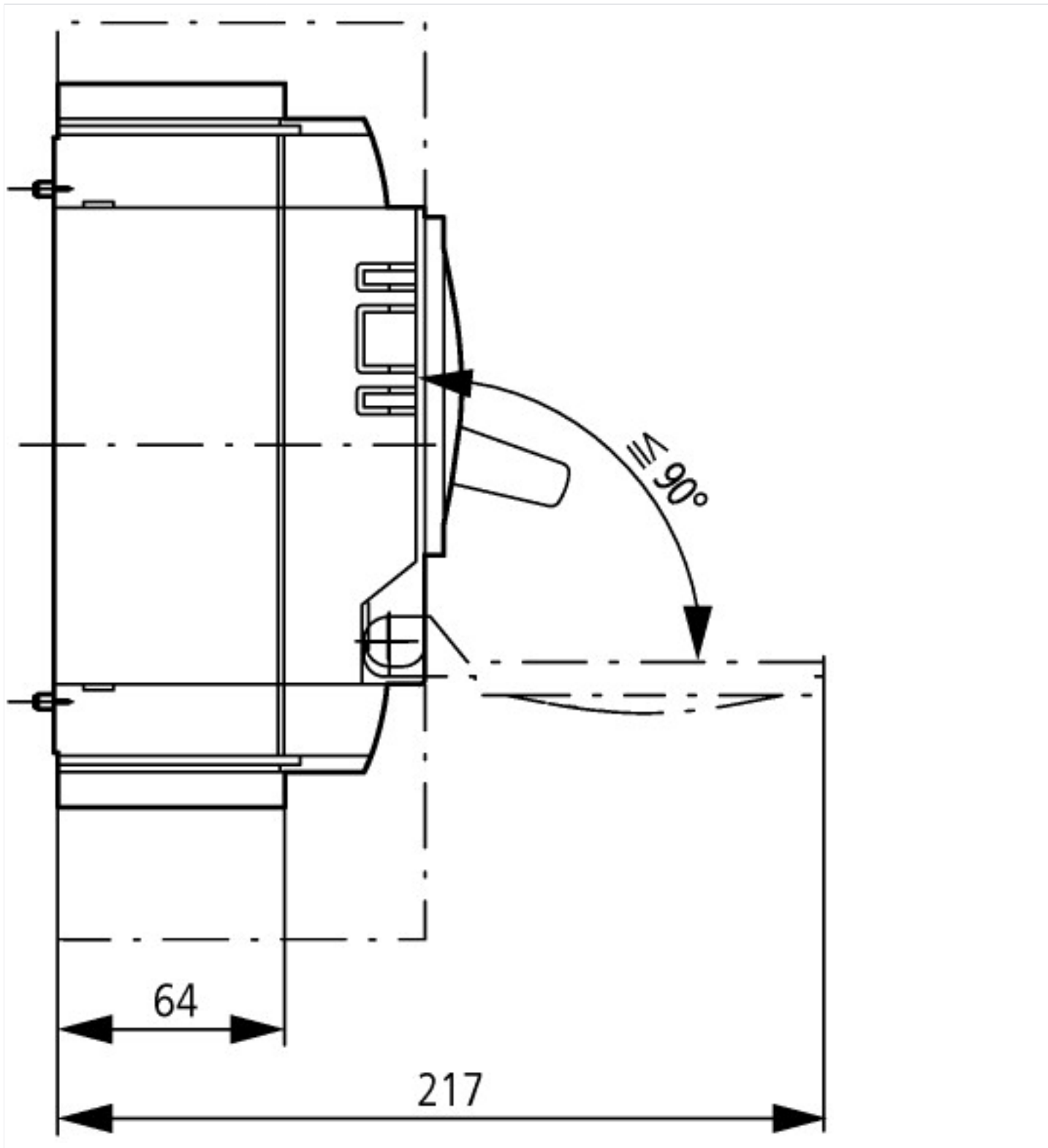
| | | | |
|--|----|--|------------------------------|
| Urządzenia niskonapięciowe (EG000017) / Rozłącznik (EC000216) | | | |
| Elektrotechnika, automatyzacja i technologia / Rozdzielnice niskonapięciowe / Rozłącznik, odłącznik obciążenia, przełącznik sterujący / Kompaktowy odłącznik obciążenia (ecl@ss10.0.1-27-37-14-03 [AKF060013]) | | | |
| Jako rozłącznik główny | | | Tak |
| Jako rozłącznik remontowy | | | Tak |
| Jako rozłącznik bezpieczeństwa | | | Nie |
| Jako wyłącznik awaryjny | | | Tak |
| Jako przełącznik nawrotny | | | Nie |
| Liczba łączników | | | |
| Maksymalne znamionowe napięcie pracy Ue AC | V | | 400 |
| Znamionowe napięcie pracy | V | | 690 - 690 |
| Znamionowy prąd ciągły Iu | A | | 250 |
| Znamionowy prąd ciągły dla AC-23, 400 V | A | | |
| Znamionowy prąd ciągły dla AC-21, 400 V | A | | 0 |
| Znamionowa moc pracy dla AC-3, 400 V | kW | | 0 |
| Znamionowy wytrzymywany prąd krótkotrwały Icw | kA | | 3.5 |
| Znamionowa moc pracy dla AC-23, 400 V | kW | | 132 |
| Zdolność łączeniowa przy 400 V | kW | | 0 |
| Znamionowy warunkowy prąd zwarciaowy Iq | kA | | 100 |
| Liczba biegunów | | | 4 |
| Liczba styków pomocniczych rozwiernych | | | 0 |
| Liczba styków pomocniczych zwiernych | | | 0 |
| Liczba styków pomocniczych przełącznych | | | 0 |
| Opcjonalny napęd silnikowy | | | Tak |
| Wbudowany napęd silnikowy | | | Nie |
| Opcjonalny wyzwalacz napięciowy | | | Tak |
| Budowa urządzenia | | | Urządzenie mocowane na stałe |
| Do montażu na płycie | | | Tak |
| Do montażu tablicowego 4-otworowego | | | Nie |
| Do montażu czołowego centralnie | | | Nie |
| Do instalacji w tablicach rozdzielczych | | | Tak |

| | | |
|--------------------------------------|--|--------------------|
| Do montażu pośredniego | | Tak |
| Kolor elementu sterowniczego | | Szary |
| Rodzaj elementu wykonawczego | | Dźwignia |
| Z mechanizmem ryglującym | | Tak |
| Rodzaj połączenia styków głównych | | Połączenie śrubowe |
| Stopień ochrony (IP) części czołowej | | IP20 |
| Stopień ochrony (NEMA) | | |

Wymiary



- ① Przestrzeń łuku, minimalny luz od pozostałych części
- ② Minimalny luz od sąsiednich części



Pozostałe informacje o produkcie (łącza)

IL01206012Z Łączniki mocy LZMB2, rozłączniki izolacyjne LN2

IL01206012Z Łączniki mocy LZMB2, rozłączniki izolacyjne LN2 ftp://ftp.moeller.net/DOCUMENTATION/AWA_INSTRUCTIONS/IL01206012Z2017_05.pdf