



**Rozłącznik izolacyjny; 4b; 630A; wielkość konstrukcyjna 3**

**Typ** LN3-4-630-I  
**Catalog No.** 112011

**Program dostaw**

Asortyment			Rozłącznik izolacyjny
Funkcja ochrony			Rozłącznik izolacyjny/Wyłącznik główny
Norma/Dopuszczenie			IEC
Technika montażowa			Montaż stały
Wielkość gabarytowa			LN3
Opis			Cechy wyłącznika głównego włącznie z wymuszeniem zgodnie z IEC/EN 60204 i VDE 0113. Cechy rozłączników zgodnie z IEC/EN 60947-3 i VDE 0660. Zabezpieczenie przed dotknięciem zgodnie z VDE 0160 część 100.
Liczba biegunów			4-biegunowe
Standardowo w zestawie			podłączenia na śrubę
Położenia łączenia			I, +, 0
Prąd znamionowy = Znamionowy prąd stały	$I_n = I_u$	A	630
Ochrona przeciwzwarciowa maks. bezpiecznik gL		A gL	630

**Dane Techniczne**

**Rozłącznik mocy**

Odporność na udar napięciowy	$U_{imp}$		
Główne tory prądowe		V	8000
Obwód pomocniczy		V	6000
Znamionowe napięcie pracy	$U_e$	V AC	690
Nominalna częstotliwość robocza	f	Hz	50/60
Prąd znamionowy = Znamionowy prąd stały	$I_n = I_u$	A	630
Kategoria przepięciowa / stopień zanieczyszczenia			III/3
Znamionowe napięcie izolacji	$U_i$	V	1000
Zastosowanie w nieziemionych sieciach		V	$\leq 690$

**Obliczeniowa zwarciova zdolność włączania**

690 V 50/60 Hz	$I_{cm}$	kA	25
----------------	----------	----	----

**Pomiarowa wytrzymałość na prąd zwarciovy**

t = 0,3 s	$I_{cw}$	kA	12
t = 1 s	$I_{cw}$	kA	12

**warunkowy znamionowy prąd zwarciovy**

z zabezpieczeniem wstępnym		A gG/gL	PN3(N3)-400...630: 630
400/415 V		kA	100
690 V		kA	80
z bezpiecznikiem z tyłu		A gG/gL	PN3(N3)-400...630: 630
400/415 V		kA	100
690 V		kA	80

**Znamionowa zdolność załączeniowa i wyłączeniowa**

Znamionowy prąd pracy	$I_e$	A	
415 V	$I_e$	A	630
690 V	$I_e$	A	630
415 V	$I_e$	A	630
690 V	$I_e$	A	630
Trwałość, mechaniczna	Cykle łączenia		15000
max. częstotliwość załączania		S/h	60

## Trwałość, elektryczna

400 V 50/60 Hz	Cykle łączenia	5000
415 V 50/60 Hz	Cykle łączenia	5000
690 V 50/60 Hz	Cykle łączenia	3000
400 V 50/60 Hz	Cykle łączenia	3000
415 V 50/60 Hz	Cykle łączenia	3000
690 V 50/60 Hz	Cykle łączenia	2000
Całkowity czas wyłączenia w przypadku zwarcia	ms	< 10

## Przekrój doprowadzeń

Standardowo w zestawie			podłączenia na śrubę
Przewód okrągły Cu			
zacisk skrzynkowy			
przewód pojedynczy		mm <sup>2</sup>	2 x 16
wielożyłowy		mm <sup>2</sup>	1 x (35 - 240) 2 x (25 - 120)
Zaciski tunelowe			
przewód pojedynczy		mm <sup>2</sup>	1 x (16 - 185)
wielożyłowy			
wielożyłowy		mm <sup>2</sup>	1 x (25 - 185)
Dwuotworowe		mm <sup>2</sup>	1 x (50 - 240) 2 x (50 - 240)
Podłączenie na śrubę i przyłącze po stronie tylnej			
bezpośrednio przy łączniku sterowniczym			
przewód pojedynczy		mm <sup>2</sup>	1 x 16 2 x 16
wielożyłowy		mm <sup>2</sup>	1 x (25 - 240) 2 x (25 - 240)
Poszerzenia podłączeń		mm <sup>2</sup>	
Poszerzenia podłączeń		mm <sup>2</sup>	2 x 300
Przewody Al, kable Cu			
Zacisk tunelowy			
przewód pojedynczy		mm <sup>2</sup>	1 x 16
wielożyłowy			
wielożyłowy		mm <sup>2</sup>	1 x (25 - 185)
Dwuotworowe		mm <sup>2</sup>	1 x (50 - 240) 2 x (50 - 240)
Podłączenie na śrubę i przyłącze po stronie tylnej			
Taśma Cu, perforowana	min.	mm	6 x 16 x 0,8
Taśma Cu, perforowana	max.	mm	10 x 32 x 1,0 + 5 x 32 x 1,0
Poszerzenia podłączeń		mm	(2 x) 10 x 50 x 1.0
Taśma Cu (liczba lamel x szerokość x grubość lamel)			
zacisk skrzynkowy			
	min.	mm	6 x 16 x 0.8
	max.	mm	10 x 24 x 1.0 + 5 x 24 x 1.0 (2 x) 8 x 24 x 1.0
Podłączenie na śrubę i przyłącze po stronie tylnej			
Taśma Cu, perforowana	min.	mm	6 x 16 x 0,8
Taśma Cu, perforowana	max.	mm	10 x 32 x 1,0 + 5 x 32 x 1,0
Poszerzenia podłączeń		mm	(2 x) 10 x 50 x 1.0
Szyna miedziana (szerokość x grubość)	mm		
Podłączenie na śrubę i przyłącze po stronie tylnej			
Podłączenie na śrubę			M10
bezpośrednio przy łączniku sterowniczym			
	min.	mm	20 x 5
	max.	mm	30 x 10 + 30 x 5
Poszerzenia podłączeń		mm	

Poszerzenia podłączeń	max.	mm	2 x (10 x 50)
Przewody sterujące			
		mm <sup>2</sup>	1 x (0,75 - 2,5) 2 x (0,75 - 1,5)

## Świadectwo typu zgodnie z IEC/EN 61439

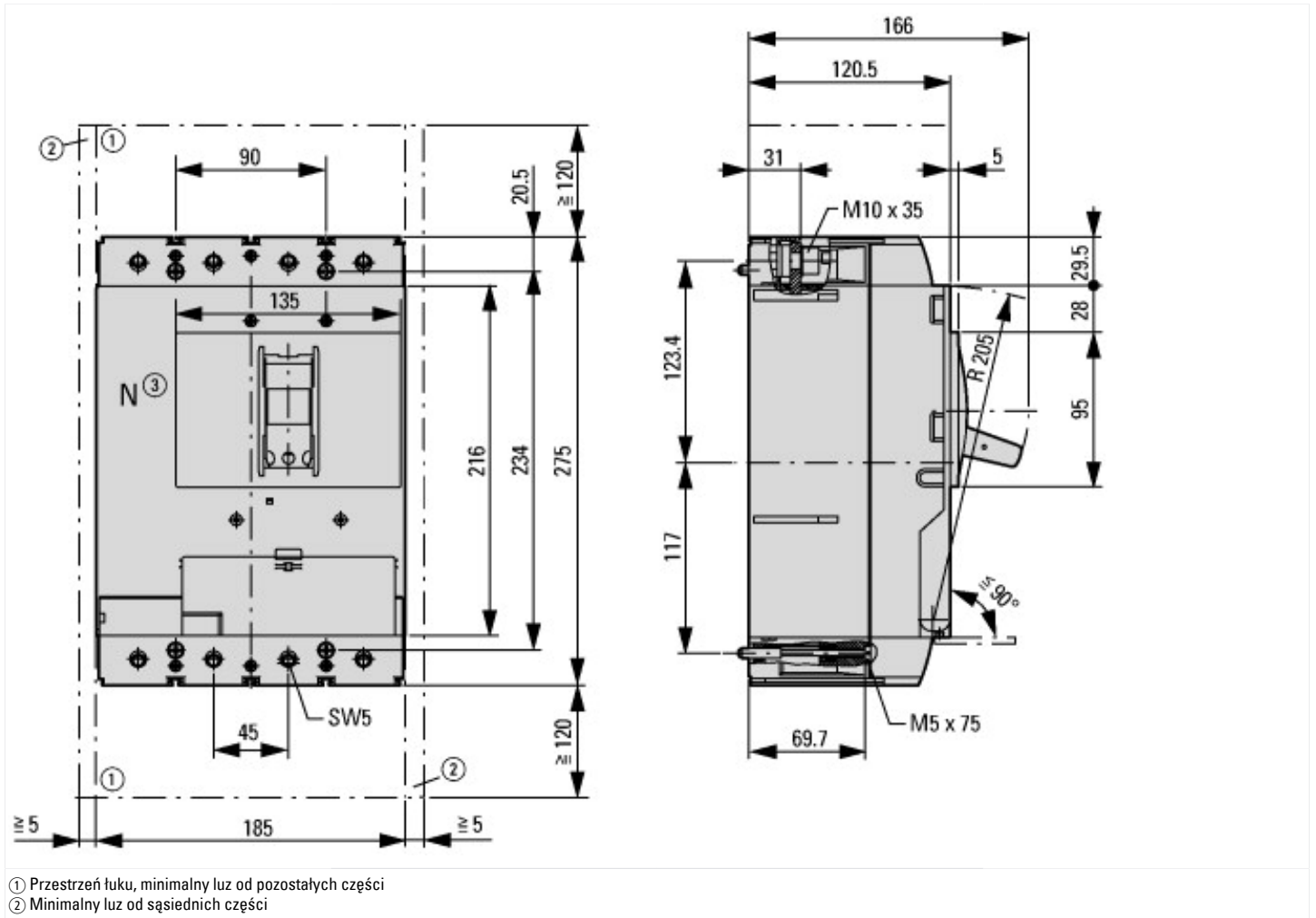
Dane techniczne dla zaświadczenia rodzaju konstrukcji			
Znamionowy prąd pracy do podania straty mocy	I <sub>n</sub>	A	630
Strata mocy elementu eksploatacyjnego, w zależności od prądu	P <sub>vid</sub>	W	107.163
Certyfikat konstrukcji IEC/EN 61439			
10.2 Wytrzymałość materiałów i części			
10.2.2 Odporność na korozję			Wymagania odnośnie normy produktowej zostały spełnione.
10.2.3.1 Wytrzymałość cieplna powłoki			Wymagania odnośnie normy produktowej zostały spełnione.
10.2.3.2 Rezystancja materiału izolacyjnego przy normalnym cieple			Wymagania odnośnie normy produktowej zostały spełnione.
10.2.3.3 Rezystancja materiału izolacyjnego przy nietypowym cieple			Wymagania odnośnie normy produktowej zostały spełnione.
10.2.4 Wytrzymałość na działanie promieniowania UV			Wymagania odnośnie normy produktowej zostały spełnione.
10.2.5 Podnoszenie			Nie dotyczy, ponieważ należy ocenić całą szafę sterowniczą.
10.2.6 Kontrola odporności na uderzenia			Nie dotyczy, ponieważ należy ocenić całą szafę sterowniczą.
10.2.7 Napisy			Wymagania odnośnie normy produktowej zostały spełnione.
10.3 Stopień ochrony powłok			Nie dotyczy, ponieważ należy ocenić całą szafę sterowniczą.
10.4 Odstępy izolacyjne powietrzne i prądów pelzających			Wymagania odnośnie normy produktowej zostały spełnione.
10.5 Ochrona przed porażeniem elektrycznym			Nie dotyczy, ponieważ należy ocenić całą szafę sterowniczą.
10.6 Montaż elementów eksploatacyjnych			Nie dotyczy, ponieważ należy ocenić całą szafę sterowniczą.
10.7 Wewnętrzne obwody prądowe i połączenia			Należy do zakresu odpowiedzialności wykonawcy szafy sterowniczej.
10.8 Przyłącza przewodów wchodzących z zewnątrz			Należy do zakresu odpowiedzialności wykonawcy szafy sterowniczej.
10.9 Właściwości izolacji			
10.9.2 Wytrzymałość elektryczna o częstotliwości roboczej			Należy do zakresu odpowiedzialności wykonawcy szafy sterowniczej.
10.9.3 Odporność na napięcie udarowe			Należy do zakresu odpowiedzialności wykonawcy szafy sterowniczej.
10.9.4 Sprawdzanie powłok z materiału izolacyjnego			Należy do zakresu odpowiedzialności wykonawcy szafy sterowniczej.
10.10 Nagrzanie			Oszacowanie nagrzania należy do zakresu odpowiedzialności wykonawcy szafy sterowniczej. Eator dostarczy danych na temat straty mocy aparatów.
10.11 Odporność na zwarcia			Należy do zakresu odpowiedzialności wykonawcy szafy sterowniczej. Przestrzegać wytycznych odnośnie aparatów łączeniowych.
10.12 Kompatybilność elektromagnetyczna			Należy do zakresu odpowiedzialności wykonawcy szafy sterowniczej. Przestrzegać wytycznych odnośnie aparatów łączeniowych.
10.13 Działanie mechaniczne			Spełnienie wymagań w aparacie jest jednoznaczne z przestrzeganiem instrukcji montażu (IL).

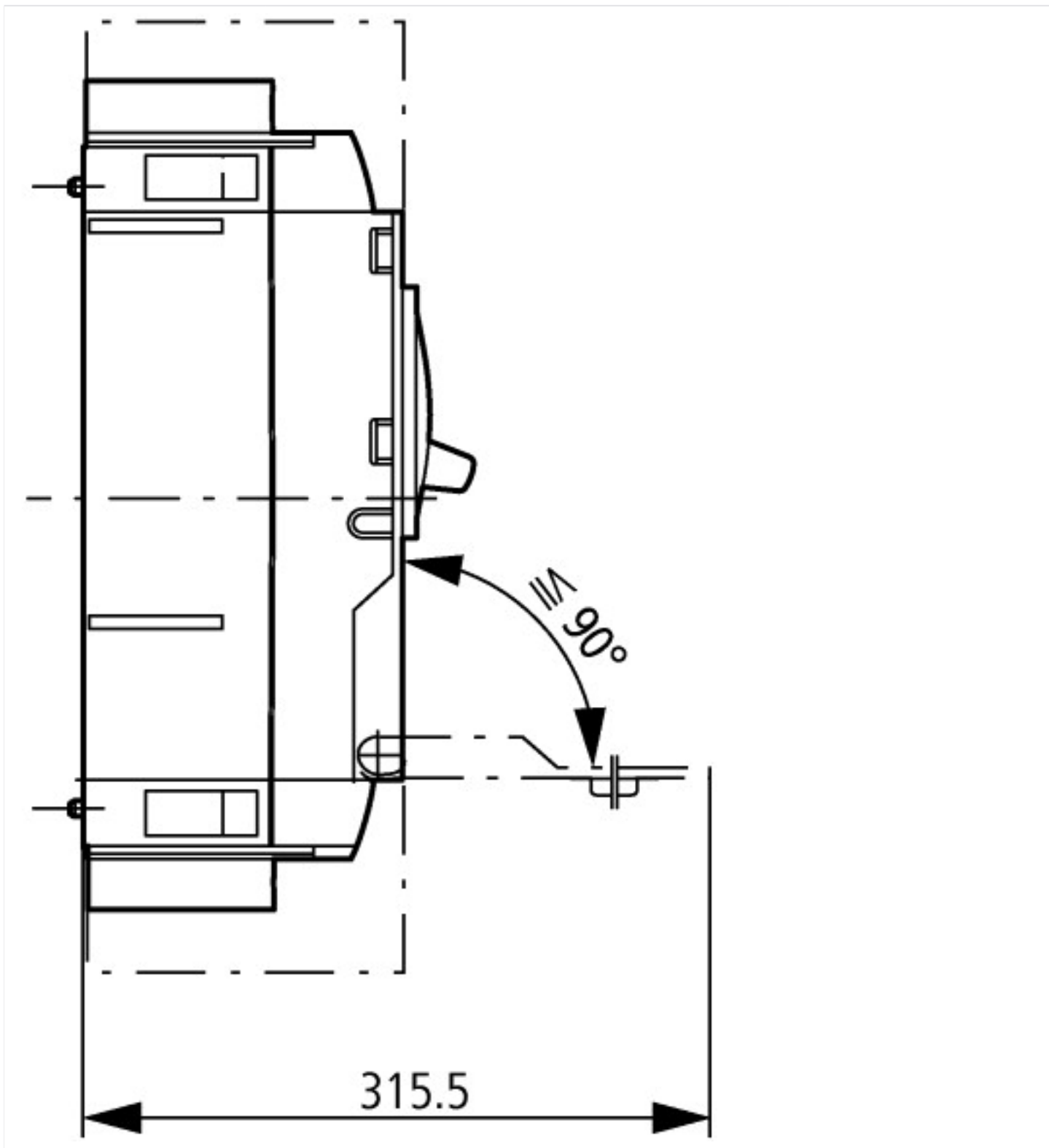
## Dane techniczne zgodne z ETIM 7.0

Urządzenia niskonapięciowe (EG000017) / Rozłącznik (EC000216)			
Elektrotechnika, automatyzacja i technologia / Rozdzielnice niskonapięciowe / Rozłącznik, odłącznik obciążenia, przełącznik sterujący / Kompaktowy odłącznik obciążenia (ec@ss10.0.1-27-37-14-03 [AKF060013])			
Jako rozłącznik główny			Tak
Jako rozłącznik remontowy			Tak
Jako rozłącznik bezpieczeństwa			Nie
Jako wyłącznik awaryjny			Tak
Jako przełącznik nawrotny			Nie
Liczba łączników			
Maksymalne znamionowe napięcie pracy U <sub>e</sub> AC		V	400
Znamionowe napięcie pracy		V	690 - 690
Znamionowy prąd ciągły I <sub>u</sub>		A	630
Znamionowy prąd ciągły dla AC-23, 400 V		A	
Znamionowy prąd ciągły dla AC-21, 400 V		A	0
Znamionowa moc pracy dla AC-3, 400 V		kW	0
Znamionowy wytrzymywany prąd krótkotrwały I <sub>cw</sub>		kA	12
Znamionowa moc pracy dla AC-23, 400 V		kW	315
Zdolność łączeniowa przy 400 V		kW	0

Znamionowy warunkowy prąd zwarciaowy I <sub>k</sub>	kA	100
Liczba biegunów		4
Liczba styków pomocniczych rozwiernych		0
Liczba styków pomocniczych zwiernych		0
Liczba styków pomocniczych przełącznych		0
Opcjonalny napęd silnikowy		Tak
Wbudowany napęd silnikowy		Nie
Opcjonalny wyłącznik napięciowy		Tak
Budowa urządzenia		Urządzenie mocowane na stałe
Do montażu na płycie		Tak
Do montażu tablicowego 4-otworowego		Nie
Do montażu czołowego centralnie		Nie
Do instalacji w tablicach rozdzielczych		Tak
Do montażu pośredniego		Tak
Kolor elementu sterowniczego		Szary
Rodzaj elementu wykonawczego		Dźwignia
Z mechanizmem ryglującym		Tak
Rodzaj podłączenia styków głównych		Połączenie śrubowe
Stopień ochrony (IP) części czołowej		IP20
Stopień ochrony (NEMA)		

## Wymiary





### Pozostałe informacje o produkcie (łącza)

IL01208013Z Łączniki mocy LZMC3, rozłączniki izolacyjne LN3

IL01208013Z Łączniki mocy LZMC3, rozłączniki izolacyjne LN3 [ftp://ftp.moeller.net/DOCUMENTATION/AWA\\_INSTRUCTIONS/IL01208013Z2017\\_05.pdf](ftp://ftp.moeller.net/DOCUMENTATION/AWA_INSTRUCTIONS/IL01208013Z2017_05.pdf)