


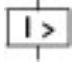
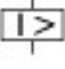
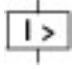


Łącznik mocy, 3b, 63A, wkład wtykany

Typ **NZMB1-A63-SVE**  
 Catalog No. **112705**

Abbildung ähnlich

## Program dostaw

Asortyment			wyłącznik naprądowy
Funkcja ochrony			Ochrona instalacji i kabli
Norma/Dopuszczenie			IEC
Technika montażowa			Technika wtykowa
Technika rozwarcia			Wyzwalacz termomagnetyczny
Wielkość gabarytowa			NZM1
Liczba biegunów			3-biegunowe
Standardowo w zestawie			Zacisk skrzynkowy
<b>Zdolność łączeniowa</b>			
400/415 V 50 Hz	$I_{cu}$	kA	25
<b>Prąd znamionowy = znamionowy prąd stały</b>			
Prąd znamionowy = Znamionowy prąd stały	$I_n = I_u$	A	63
<b>Zakres nastawczy</b>			
Wyzwalacz przeciążeniowy			
	$I_r$	A	50 - 63
Wyzwalacz zwarciovowy			
			
jest	$I_i = I_n \times \dots$		6 - 10
			
Wyzwalacz zwarciovowy	$I_{rm}$	A	380 - 630
			

## Dane Techniczne

### Dane ogólne

Normy i przepisy			IEC/EN 60947
Zabezpieczenie przed dotknięciem			zabezpieczenie przed dotknięciem palcem zgodnie z VDE 0106 część 100
Wytrzymałość klimatyczna			Klimat wilgotny/ciepły, stały, wg IEC 60068-2-78 Klimat wilgotny/ciepły, zmienny, wg IEC 60068-2-30
Temperatura otoczenia			
Temperatura otoczenia przy składowaniu		°C	- 40 - + 70
Praca		°C	-25 - +70
Wytrzymałość udarowa mechaniczna (w czasie trwania udaru półsinus 10 ms) według IEC 60068-2-27		g	20 (half-sinusoidal shock 20 ms)
Bezpieczne odłączanie zgodnie z EN 61140			
między zestykami pomocniczymi a torami prądów głównych		V AC	500
między zestykami pomocniczymi		V AC	300
Pozycja zabudowy			Vertical and 90° in all directions



With XFI earth-fault release:  
 - NZM1, N1, NZM2, N2: vertical and 90° in all directions with plug-in unit  
 - NZM1, N1, NZM2, N2: vertical, 90° right/left with withdrawable unit:  
 - NZM3, N3: vertical, 90° right/left  
 - NZM4, N4: vertical with remote operator:  
 - NZM2, N(S)2, NZM3, N(S)3, NZM4, N(S)4: vertical and 90° in all directions

Kierunek zasilania energią		dowolne, zgodnie z wymaganiami
stopień ochrony		
Aparat		In the operating controls area: IP20 (basic degree of protection)
Obudowa		With insulating surround: IP40 With door coupling rotary handle: IP66
Zaciski		Tunnel terminal: IP10 Phase isolator and strip terminal: IP00
Pozostałe dane techniczne (katalog przeglądowy)		Temperatureinfluss, Derating

### Łącznik mocy

Prąd znamionowy = Znamionowy prąd stały	$I_n = I_u$	A	63
Odporność na udar napięciowy	$U_{imp}$		
Główne tory prądowe		V	6000
Obwód pomocniczy		V	6000
Znamionowe napięcie pracy	$U_e$	V AC	440
Kategoria przepięciowa / stopień zanieczyszczenia			III/3
Znamionowe napięcie izolacji	$U_i$	V	690
Zastosowanie w nieziemionych sieciach		V	≤ 440

### Zdolność łączeniowa

Obliczeniowa zwarciova zdolność włączania	$I_{cm}$		
240 V	$I_{cm}$	kA	63
400/415 V	$I_{cm}$	kA	53
440 V 50/60 Hz	$I_{cm}$	kA	53
Zdolność łączeniowa dla obliczeniowego prądu zwarciowego $I_{cn}$	$I_{cn}$		
$I_{cu}$ zgodnie z IEC/EN 60947 Kolejność przełączania O-t-CO	$I_{cu}$	kA	
240 V 50/60 Hz	$I_{cu}$	kA	30
400/415 V 50/60 Hz	$I_{cu}$	kA	25
440 V 50/60 Hz	$I_{cu}$	kA	25
$I_{cs}$ zgodnie z IEC/EN 60947 Kolejność przełączania O-t-CO-t-CO	$I_{cs}$	kA	
240 V 50/60 Hz	$I_{cs}$	kA	30
400/415 V 50/60 Hz	$I_{cs}$	kA	25
440 V 50/60 Hz	$I_{cs}$	kA	18.5
Kategoria użytkowa zgodnie z normą IEC/EN 60947-2			A
Lifespan, mechanical(of which max. 50 % trip by shunt/undervoltage release)	Cykle łączenia		20000
Trwałość, elektryczna			
AC-1			
400 V 50/60 Hz	Cykle łączenia		7500
415 V 50/60 Hz	Cykle łączenia		7500
max. częstotliwość załączania		S/h	120
Całkowity czas wyłączenia w przypadku zwarcia		ms	< 10

### Przekrój doprowadzeń

Standardowo w zestawie		Zacisk skrzynkowy
Accessories required		NZM1-XSVS
Optional accessories		Screw connection Tunnel terminal connection on rear
Przewód okrągły Cu		

zacisk skrzynkowy			
przewód pojedynczy		mm <sup>2</sup>	1 x (10 - 16) 2 x (6 - 16)
wielożyłowy		mm <sup>2</sup>	1 x (10 - 70) <sup>3)</sup> 2 x (6-25)
			<sup>3)</sup> Up to 95 mm <sup>2</sup> can be connected depending on the cable manufacturer.
Zaciski tunelowe			
przewód pojedynczy		mm <sup>2</sup>	1 x 16
wielożyłowy			
1-hole		mm <sup>2</sup>	1 x (25 - 95)
Podłączenie na śrubę i przyłączy po stronie tylnej			
bezpośrednio przy łączniku sterowniczym			
przewód pojedynczy		mm <sup>2</sup>	1 x (10 - 16) 2 x (6 - 16)
wielożyłowy		mm <sup>2</sup>	1 x (10 - 70) <sup>3)</sup> 2 x 25
			<sup>3)</sup> Up to 95 mm <sup>2</sup> can be connected depending on the cable manufacturer.
Przewód okrężny Al			
Zacisk tunelowy			
przewód pojedynczy		mm <sup>2</sup>	1 x 16
wielożyłowy			
wielożyłowy		mm <sup>2</sup>	1 x (25 - 95)
Podłączenie na śrubę i przyłączy po stronie tylnej			
bezpośrednio przy łączniku sterowniczym			
Solid		mm <sup>2</sup>	1 x (10 - 16) 2 x (10 - 16)
Stranded		mm <sup>2</sup>	1 x (25 - 35) 2 x (25 - 35)
Taśma Cu (liczba lamel x szerokość x grubość lamel)			
zacisk skrzynkowy			
	min.	mm	2 x 9 x 0.8
	max.	mm	9 x 9 x 0.8
Szyna miedziana (szerokość x grubość)		mm	
Podłączenie na śrubę i przyłączy po stronie tylnej			
Podłączenie na śrubę			M6
bezpośrednio przy łączniku sterowniczym			
	min.	mm	12 x 5
	max.	mm	16 x 5
Przewody sterujące			
		mm <sup>2</sup>	1 x (0.75 - 2.5) 2 x (0.75 - 1.5)

## Świadectwo typu zgodnie z IEC/EN 61439

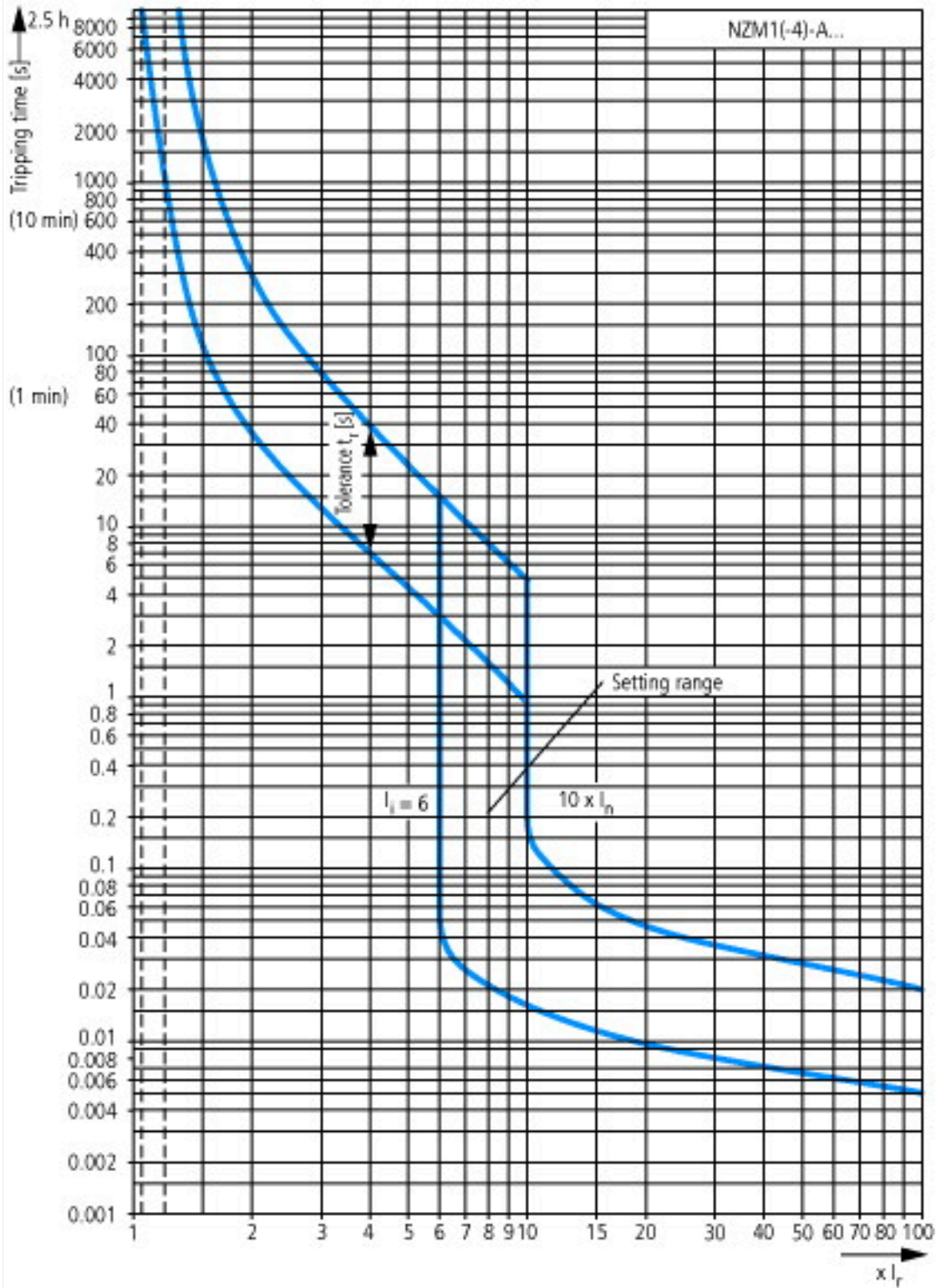
Dane techniczne dla zaświadczenia rodzaju konstrukcji			
Znamionowy prąd pracy do podania straty mocy	I <sub>n</sub>	A	63
Strata mocy elementu eksploatacyjnego, w zależności od prądu	P <sub>vid</sub>	W	14.17
Robocza temperatura otoczenia min.		°C	-25
Robocza temperatura otoczenia maks.		°C	70
Certyfikat konstrukcji IEC/EN 61439			
10.2 Wytrzymałość materiałów i części			
10.2.2 Odporność na korozję			Wymagania odnośnie normy produktowej zostały spełnione.
10.2.3.1 Wytrzymałość cieplna powłoki			Wymagania odnośnie normy produktowej zostały spełnione.
10.2.3.2 Rezystancja materiału izolacyjnego przy normalnym ciepłe			Wymagania odnośnie normy produktowej zostały spełnione.
10.2.3.3 Rezystancja materiału izolacyjnego przy nietypowym ciepłe			Wymagania odnośnie normy produktowej zostały spełnione.
10.2.4 Wytrzymałość na działanie promieniowania UV			Wymagania odnośnie normy produktowej zostały spełnione.
10.2.5 Podnoszenie			Nie dotyczy, ponieważ należy ocenić całą szafę sterowniczą.

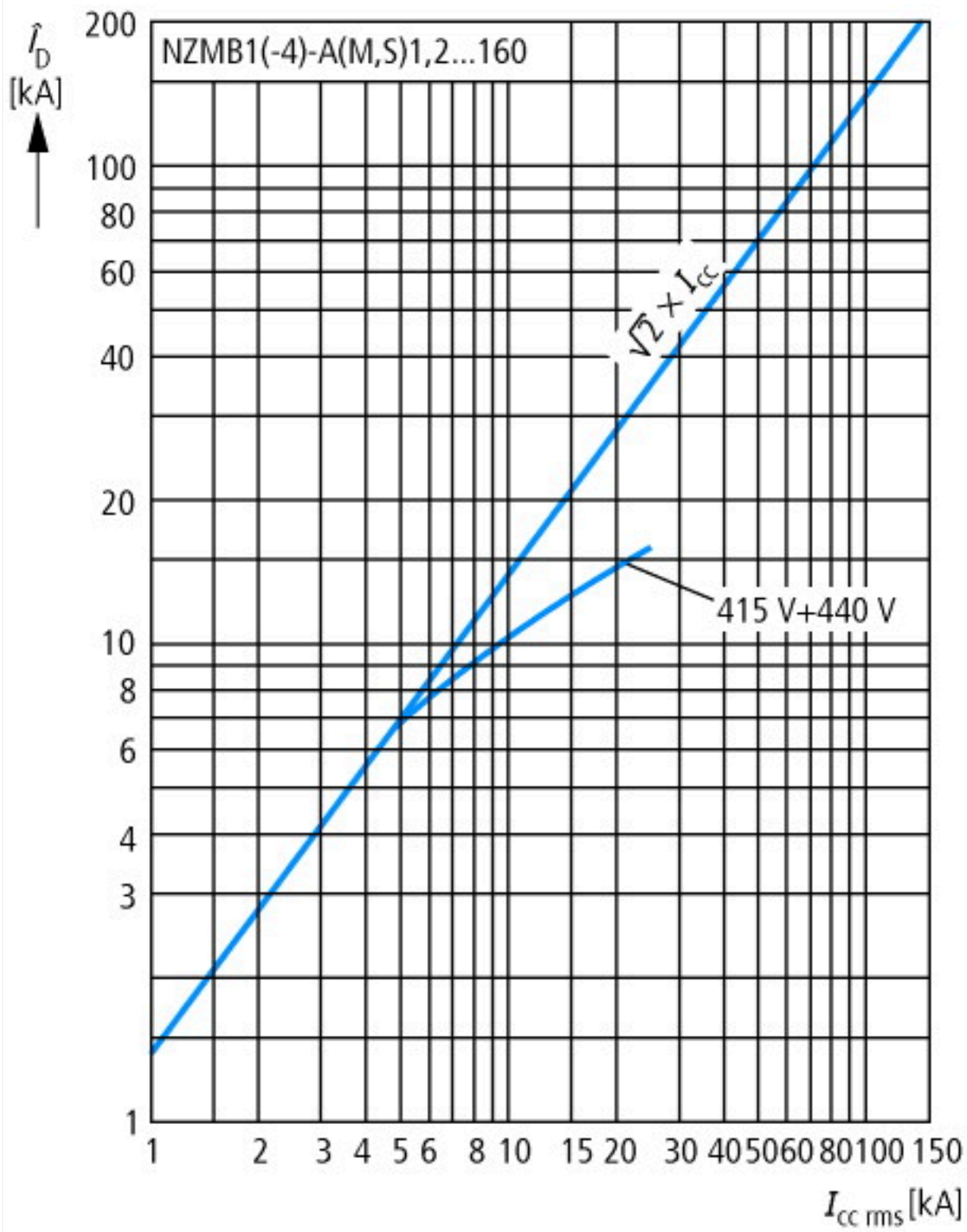
10.2.6 Kontrola odporności na uderzenia		Nie dotyczy, ponieważ należy ocenić całą szafę sterowniczą.
10.2.7 Napisy		Wymagania odnośnie normy produktowej zostały spełnione.
10.3 Stopień ochrony powłok		Nie dotyczy, ponieważ należy ocenić całą szafę sterowniczą.
10.4 Odstępy izolacyjne powietrzne i prądów pelzających		Wymagania odnośnie normy produktowej zostały spełnione.
10.5 Ochrona przed porażeniem elektrycznym		Nie dotyczy, ponieważ należy ocenić całą szafę sterowniczą.
10.6 Montaż elementów eksploatacyjnych		Nie dotyczy, ponieważ należy ocenić całą szafę sterowniczą.
10.7 Wewnętrzne obwody prądowe i połączenia		Należy do zakresu odpowiedzialności wykonawcy szafy sterowniczej.
10.8 Przyłącza przewodów wchodzących z zewnątrz		Należy do zakresu odpowiedzialności wykonawcy szafy sterowniczej.
10.9 Właściwości izolacji		
10.9.2 Wytrzymałość elektryczna o częstotliwości roboczej		Należy do zakresu odpowiedzialności wykonawcy szafy sterowniczej.
10.9.3 Odporność na napięcie udarowe		Należy do zakresu odpowiedzialności wykonawcy szafy sterowniczej.
10.9.4 Sprawdzanie powłok z materiału izolacyjnego		Należy do zakresu odpowiedzialności wykonawcy szafy sterowniczej.
10.10 Nagrzanie		Oszacowanie nagrzania należy do zakresu odpowiedzialności wykonawcy szafy sterowniczej. Eator dostarczy danych na temat straty mocy aparatów.
10.11 Odporność na zwarcia		Należy do zakresu odpowiedzialności wykonawcy szafy sterowniczej. Przestrzegać wytycznych odnośnie aparatów łączeniowych.
10.12 Kompatybilność elektromagnetyczna		Należy do zakresu odpowiedzialności wykonawcy szafy sterowniczej. Przestrzegać wytycznych odnośnie aparatów łączeniowych.
10.13 Działanie mechaniczne		Spełnienie wymagań w aparacie jest jednoznaczne z przestrzeganiem instrukcji montażu (IL).

## Dane techniczne zgodne z ETIM 7.0

Urządzenia niskonapięciowe (EG000017) / Włłącznik do transformatorów, generatorów i zabezp. instalacji elektrycznej (EC000228)		
Elektrotechnika, automatyzacja i technologia / Rozdzielnice niskonapięciowe / Włłącznik mocy, odłłącznik mocy (niskie napięcia) / Włłącznik zabezpieczający transformatory, generatory i urządzenia (ecl@ss10.0.1-27-37-04-09 [AJZ716013])		
Znamionowy prąd ciągły Iu	A	63
Zakres napięcia znamionowego	V	440 - 440
Znamionowa zwarciova zdolność łączeniowa Icu przy 400 V, 50 Hz	kA	25
Zakres nastawy wyzwalacza przeciężeniowego	A	50 - 63
Zakres nastawczy wyzwalacza zwarciowego zwłocznoego	A	0 - 0
Zakres nastawy wyzwalacza zwarciowego	A	380 - 630
Zintegrowane zabezpieczenie przed zwarcieo doziemnym		Nie
Rodzaj podłłączenia styków głównych		Zacisk ramowy
Budowa urządzenia		Wykonanie wtykowe
Do montażu na szynie TH		Nie
Opcjonalny montaż na szynie DIN TH		Tak
Liczba styków pomocniczych rozwiernych		0
Liczba styków pomocniczych zwiernych		0
Liczba styków pomocniczych przełłącznych		0
Ze wskaźnikiem wylłączenia		Nie
Z wyzwalaczem podnapięciowym		Nie
Liczba biegunów		3
Umiejscowienie przyłłączy obwodów głównych		Strona przednia
Rodzaj elementu wykonawczego		Dźwignia
W komplecie z zabezpieczeniem		Tak
Wbudowany napęd silnikowy		Nie
Opcjonalny napęd silnikowy		Nie
Stopień ochrony (IP)		IP20

# Krzywe charakterystyki

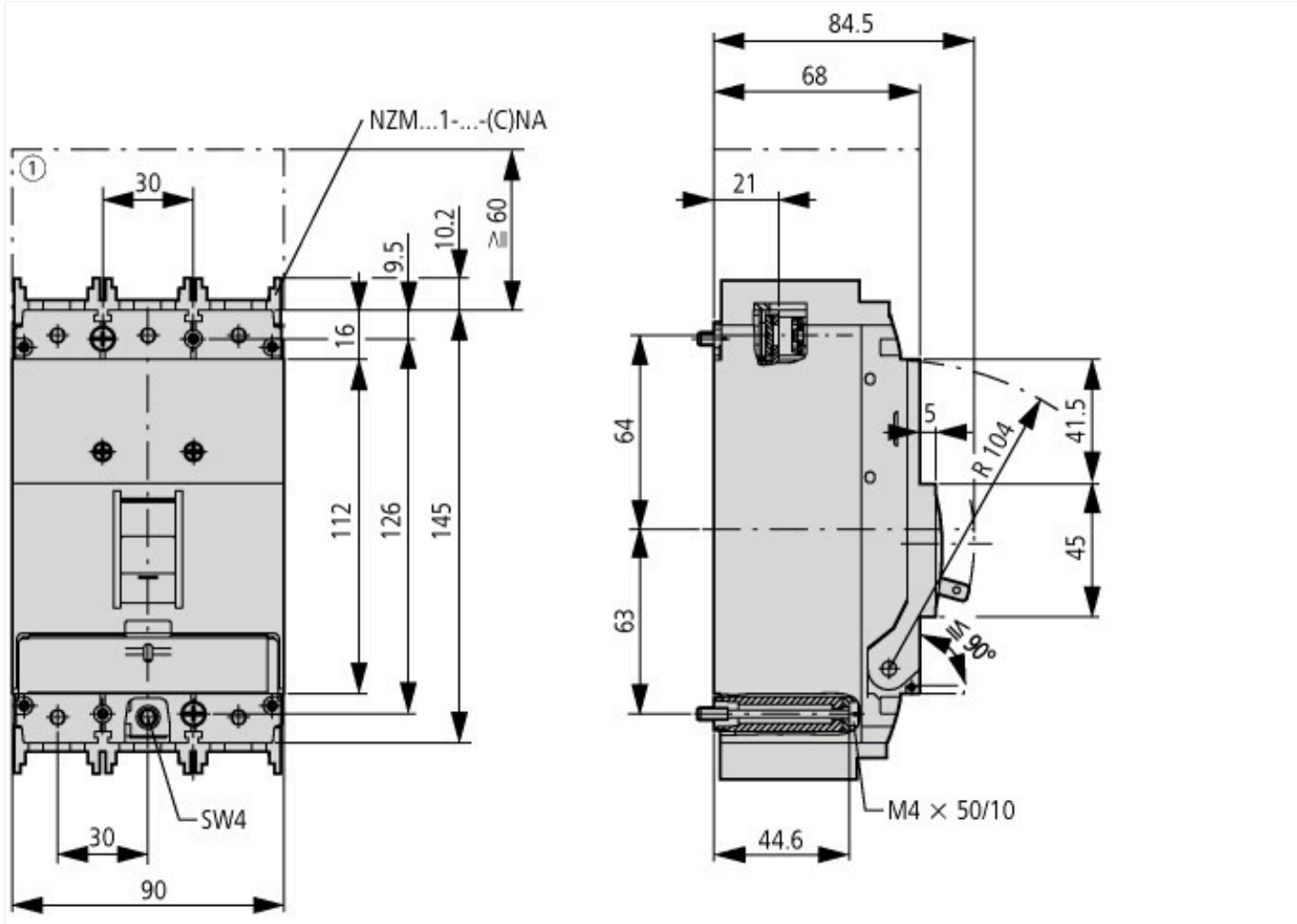




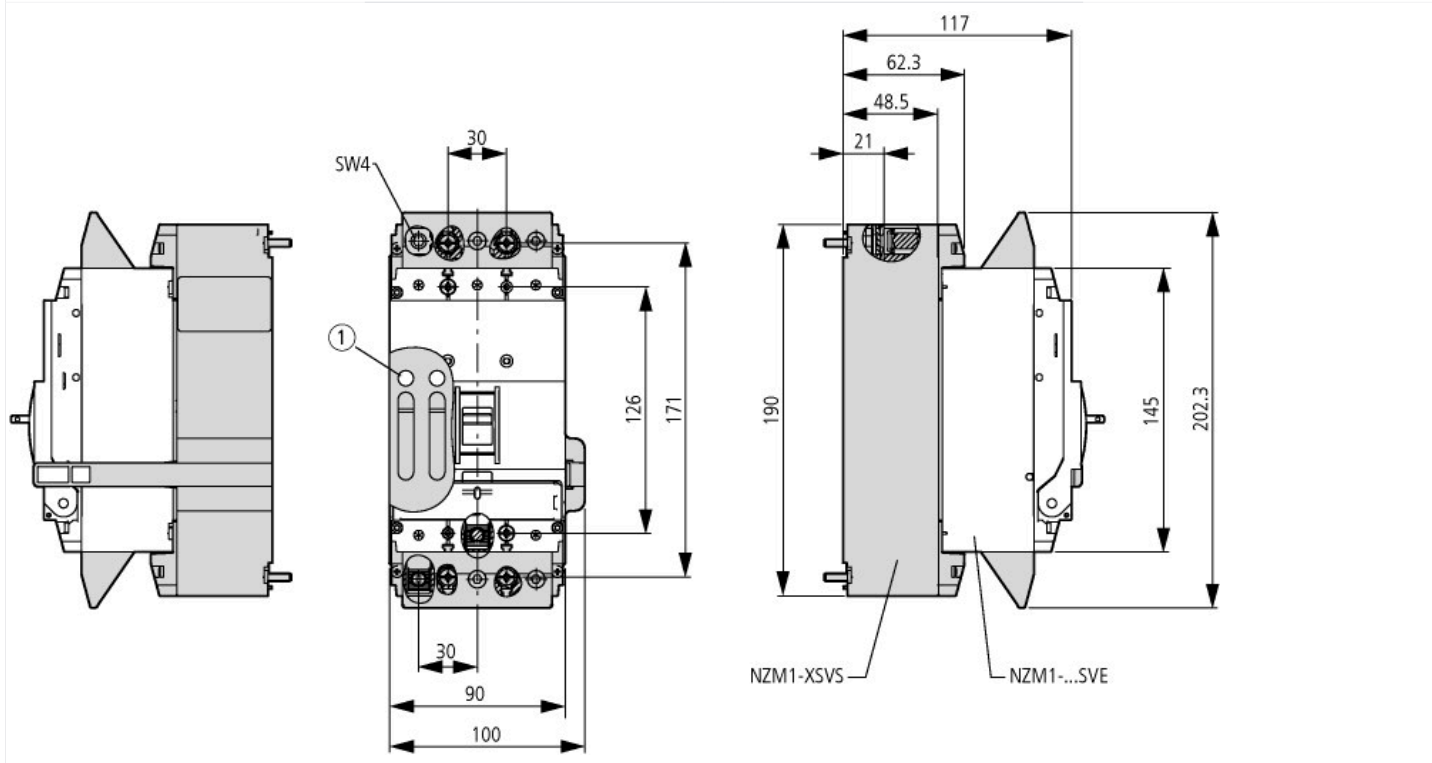
Let-through current



Let-through energy



① Blow out area, minimum clearance to adjacent parts



### Pozostałe informacje o produkcie (łączyca)

**IL01203004Z (AWA1230-1913) Circuit-breaker, Switch-Disconnecter**

IL01203004Z (AWA1230-1913) Circuit-breaker, Switch-Disconnecter [ftp://ftp.moeller.net/DOCUMENTATION/AWA\\_INSTRUCTIONS/IL01203004Z2015\\_11.pdf](ftp://ftp.moeller.net/DOCUMENTATION/AWA_INSTRUCTIONS/IL01203004Z2015_11.pdf)

**IL01219023Z (AWA1230-2052) Plug-in adapter**

IL01219023Z (AWA1230-2052) Plug-in adapter [ftp://ftp.moeller.net/DOCUMENTATION/AWA\\_INSTRUCTIONS/IL01219023Z2016\\_02.pdf](ftp://ftp.moeller.net/DOCUMENTATION/AWA_INSTRUCTIONS/IL01219023Z2016_02.pdf)



Temperatureinfluss, Derating	<a href="http://de.ecat.moeller.net/flip-cat/?edition=HPLTEv1&amp;startpage=17.170">http://de.ecat.moeller.net/flip-cat/?edition=HPLTEv1&amp;startpage=17.170</a>
Program do charakterystyk CurveSelect	<a href="http://www.eaton.eu/DE/Europe/Electrical/CustomerSupport/ConfigurationTools/CharacteristicsProgram/index.htm">http://www.eaton.eu/DE/Europe/Electrical/CustomerSupport/ConfigurationTools/CharacteristicsProgram/index.htm</a>
additional technical information for NZM power switch	<a href="ftp://ftp.moeller.net/DOCUMENTATION/PDF/nzm_technic_de_en.pdf">ftp://ftp.moeller.net/DOCUMENTATION/PDF/nzm_technic_de_en.pdf</a>