



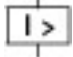
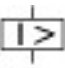


Łącznik mocy, 3b, 63A, wkład wtykowy

Typ **NZMB1-M63-SVE**
 Catalog No. **112721**

Abbildung ähnlich

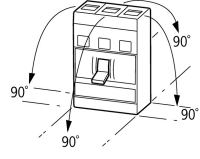
Program dostaw

Asortyment			wyłącznik naprądowy
Funkcja ochrony			ochrona silnika
			
Norma/Dopuszczenie			IEC
Technika montażowa			Technika wtykowa
Technika rozwarcia			Wyzwalacz termomagnetyczny
Wielkość gabarytowa			NZM1
Opis			z wrażliwością na brak fazy Klasa wyzwolenia 10A IEC/EN 60947-4-1, IEC/EN 60947-2 Wyłączniki naprądowe spełniają wszystkie wymogi kategorii użytkowej AC--3.
Liczba biegunów			3-biegunowe
Standardowo w zestawie			Zacisk skrzynkowy
Zdolność łączeniowa			
400/415 V 50 Hz	I_{cu}	kA	25
Prąd znamionowy = Znamionowy prąd stały	$I_n = I_u$	A	63
Zakres nastawczy			
Wyzwalacz przeciążeniowy			
	I_r	A	50 - 63
Wyzwalacz zwarciovowy			
			
jest	$I_i = I_n \times \dots$		8 - 14
			
Moc namionowa AC-3 50/60 Hz			
380 V 400 V	P	kW	30
Moc namionowa AC-3 50/60 Hz			
400 V	P	kW	30
Znamionowy prąd pracy AC-3 50/60 Hz			
400 V	I_e	A	55

Dane Techniczne

Dane ogólne

Normy i przepisy			IEC/EN 60947
Zabezpieczenie przed dotknięciem			zabezpieczenie przed dotknięciem palcem zgodnie z VDE 0106 część 100
Wytrzymałość klimatyczna			Klimat wilgotny/ciepły, stały, wg IEC 60068-2-78 Klimat wilgotny/ciepły, zmienny, wg IEC 60068-2-30
Temperatura otoczenia			

Temperatura otoczenia przy składowaniu	°C	- 40 - + 70
Praca	°C	-25 - +70
Wytrzymałość uderowa mechaniczna (w czasie trwania udaru półsinus 10 ms) według IEC 60068-2-27	g	20 (half-sinusoidal shock 20 ms)
Bezpieczne odłączanie zgodnie z EN 61140		
między zestykami pomocniczymi a torami prądów głównych	V AC	500
między zestykami pomocniczymi	V AC	300
Pozycja zabudowy		Vertical and 90° in all directions  With XFI earth-fault release: - NZM1, N1, NZM2, N2: vertical and 90° in all directions with plug-in unit - NZM1, N1, NZM2, N2: vertical, 90° right/left with withdrawable unit: - NZM3, N3: vertical, 90° right/left - NZM4, N4: vertical with remote operator: - NZM2, N(S)2, NZM3, N(S)3, NZM4, N(S)4: vertical and 90° in all directions
Kierunek zasilania energią		dowolne, zgodne z wymaganiami
stopień ochrony		
Aparat		In the operating controls area: IP20 (basic degree of protection)
Obudowa		With insulating surround: IP40 With door coupling rotary handle: IP66
Zaciski		Tunnel terminal: IP10 Phase isolator and strip terminal: IP00
Pozostałe dane techniczne (katalog przeglądowy)		Temperatureinfluss, Derating

Łącznik mocy

Prąd znamionowy = Znamionowy prąd stały	$I_n = I_u$	A	63
Odporność na uder napięciowy	U_{imp}		
Główne tory prądowe		V	6000
Obwód pomocniczy		V	6000
Znamionowe napięcie pracy	U_e	V AC	440
Kategoria przepięciowa / stopień zanieczyszczenia			III/3
Znamionowe napięcie izolacji	U_i	V	690
Zastosowanie w nieziemionych sieciach		V	≤ 440

Zdolność łączeniowa

Obliczeniowa zwarciova zdolność włączania	I_{cm}		
240 V	I_{cm}	kA	63
400/415 V	I_{cm}	kA	53
440 V 50/60 Hz	I_{cm}	kA	53
Zdolność łączeniowa dla obliczeniowego prądu zwarciowego I_{cn}	I_{cn}		
I_{cu} zgodnie z IEC/EN 60947 Kolejność przełączania O-t-CO	I_{cu}	kA	
240 V 50/60 Hz	I_{cu}	kA	30
400/415 V 50/60 Hz	I_{cu}	kA	25
440 V 50/60 Hz	I_{cu}	kA	25
I_{cs} zgodnie z IEC/EN 60947 Kolejność przełączania O-t-CO-t-CO	I_{cs}	kA	
240 V 50/60 Hz	I_{cs}	kA	30
400/415 V 50/60 Hz	I_{cs}	kA	25
440 V 50/60 Hz	I_{cs}	kA	18.5
			Maksymalne zabezpieczenie wstępne, gdy spodziewany prąd zwarciowy w miejscu montażu przekracza zdolność łączeniową łącznika mocy.
Kategoria użytkowa zgodnie z normą IEC/EN 60947-2			A
Lifespan, mechanical(of which max. 50 % trip by shunt/undervoltage release)	Cykle łączenia		20000
Trwałość, elektryczna			
AC-1			
400 V 50/60 Hz	Cykle łączenia		7500
415 V 50/60 Hz	Cykle łączenia		7500
max. częstotliwość załączania		S/h	120

Całkowity czas wyłączenia w przypadku zwarcia	ms	< 10	
Przekrój doprowadzeń			
Standardowo w zestawie		Zacisk skrzynkowy	
Accessories required		NZM1-XSVS	
Optional accessories		Screw connection Tunnel terminal connection on rear	
Przewód okrągły Cu			
zacisk skrzynkowy			
przewód pojedynczy	mm ²	1 x (10 - 16) 2 x (6 - 16)	
wielożyłowy	mm ²	1 x (10 - 70) ³⁾ 2 x (6-25)	
		³⁾ Up to 95 mm ² can be connected depending on the cable manufacturer.	
Zaciski tunelowe			
przewód pojedynczy	mm ²	1 x 16	
wielożyłowy			
1-hole	mm ²	1 x (25 - 95)	
Podłączenie na śrubę i przyłączy po stronie tylnej			
bezpośrednio przy łączniku sterowniczym			
przewód pojedynczy	mm ²	1 x (10 - 16) 2 x (6 - 16)	
wielożyłowy	mm ²	1 x (10 - 70) ³⁾ 2 x 25	
		³⁾ Up to 95 mm ² can be connected depending on the cable manufacturer.	
Przewód okrężny Al			
Zacisk tunelowy			
przewód pojedynczy	mm ²	1 x 16	
wielożyłowy			
wielożyłowy	mm ²	1 x (25 - 95)	
Podłączenie na śrubę i przyłączy po stronie tylnej			
bezpośrednio przy łączniku sterowniczym			
Solid	mm ²	1 x (10 - 16) 2 x (10 - 16)	
Stranded	mm ²	1 x (25 - 35) 2 x (25 - 35)	
Taśmy Cu (liczba lamel x szerokość x grubość lamel)			
zacisk skrzynkowy			
	min.	mm	2 x 9 x 0.8
	max.	mm	9 x 9 x 0.8
Szyna miedziana (szerokość x grubość)			
	mm		
Podłączenie na śrubę i przyłączy po stronie tylnej			
Podłączenie na śrubę			M6
bezpośrednio przy łączniku sterowniczym			
	min.	mm	12 x 5
	max.	mm	16 x 5
Przewody sterujące			
		mm ²	1 x (0.75 - 2.5) 2 x (0.75 - 1.5)

Świadectwo typu zgodnie z IEC/EN 61439

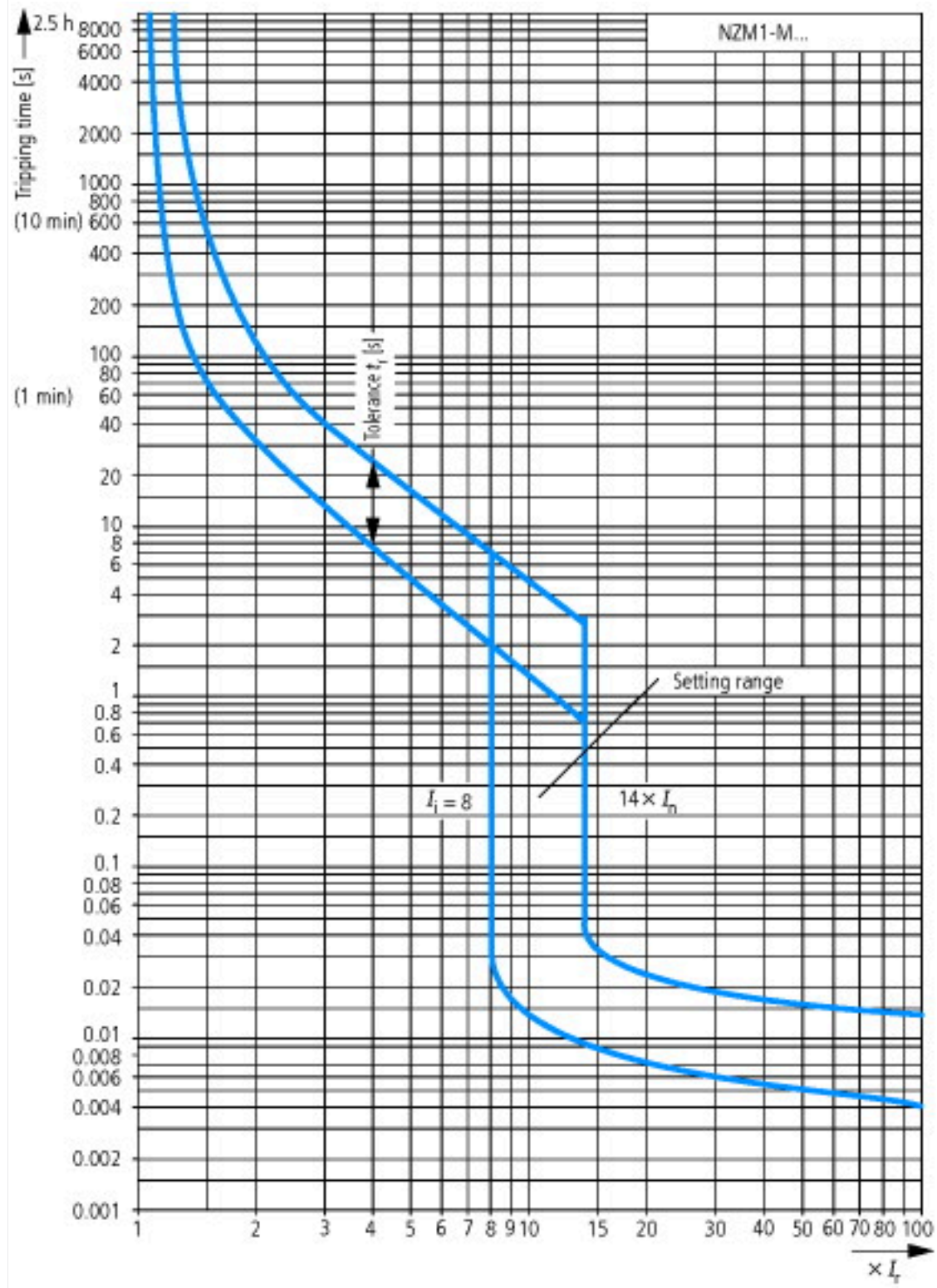
Dane techniczne dla zaświadczenia rodzaju konstrukcji			
Znamionowy prąd pracy do podania straty mocy	I _n	A	63
Strata mocy elementu eksploatacyjnego, w zależności od prądu	P _{vid}	W	14.88
Robocza temperatura otoczenia min.		°C	-25
Robocza temperatura otoczenia maks.		°C	70
Certyfikat konstrukcji IEC/EN 61439			
10.2 Wytrzymałość materiałów i części			

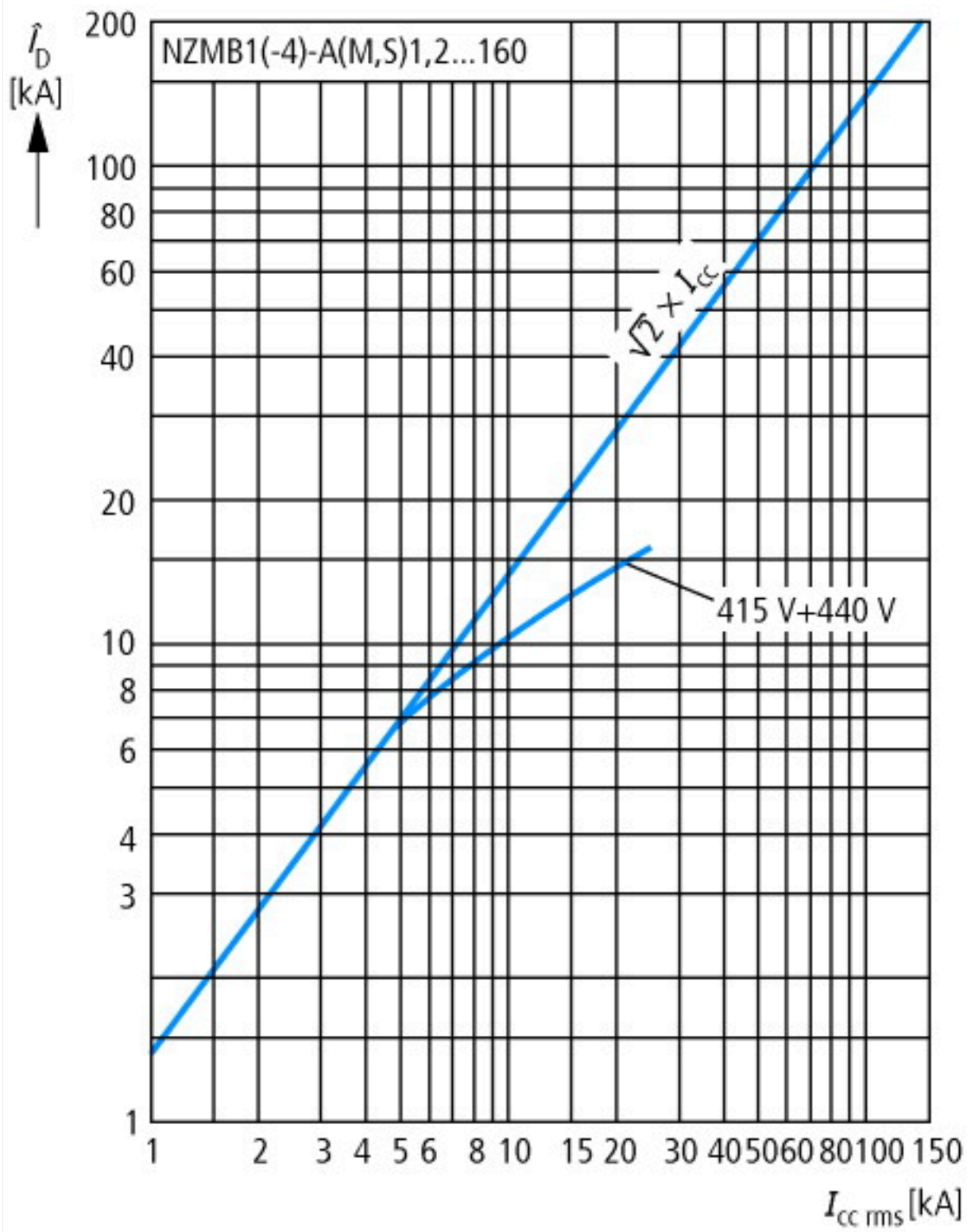
10.2.2 Odporność na korozję		Wymagania odnośnie normy produktowej zostały spełnione.
10.2.3.1 Wytrzymałość cieplna powłoki		Wymagania odnośnie normy produktowej zostały spełnione.
10.2.3.2 Rezystancja materiału izolacyjnego przy normalnym cieple		Wymagania odnośnie normy produktowej zostały spełnione.
10.2.3.3 Rezystancja materiału izolacyjnego przy nietypowym cieple		Wymagania odnośnie normy produktowej zostały spełnione.
10.2.4 Wytrzymałość na działanie promieniowania UV		Wymagania odnośnie normy produktowej zostały spełnione.
10.2.5 Podnoszenie		Nie dotyczy, ponieważ należy ocenić całą szafę sterowniczą.
10.2.6 Kontrola odporności na uderzenia		Nie dotyczy, ponieważ należy ocenić całą szafę sterowniczą.
10.2.7 Napisy		Wymagania odnośnie normy produktowej zostały spełnione.
10.3 Stopień ochrony powłok		Nie dotyczy, ponieważ należy ocenić całą szafę sterowniczą.
10.4 Odstępy izolacyjne powietrzne i prądów pelzających		Wymagania odnośnie normy produktowej zostały spełnione.
10.5 Ochrona przed porażeniem elektrycznym		Nie dotyczy, ponieważ należy ocenić całą szafę sterowniczą.
10.6 Montaż elementów eksploatacyjnych		Nie dotyczy, ponieważ należy ocenić całą szafę sterowniczą.
10.7 Wewnętrzne obwody prądowe i połączenia		Należy do zakresu odpowiedzialności wykonawcy szafy sterowniczej.
10.8 Przyłącza przewodów wchodzących z zewnątrz		Należy do zakresu odpowiedzialności wykonawcy szafy sterowniczej.
10.9 Właściwości izolacji		
10.9.2 Wytrzymałość elektryczna o czułości roboczej		Należy do zakresu odpowiedzialności wykonawcy szafy sterowniczej.
10.9.3 Odporność na napięcie udarowe		Należy do zakresu odpowiedzialności wykonawcy szafy sterowniczej.
10.9.4 Sprawdzanie powłok z materiału izolacyjnego		Należy do zakresu odpowiedzialności wykonawcy szafy sterowniczej.
10.10 Nagrzanie		Oszacowanie nagrzania należy do zakresu odpowiedzialności wykonawcy szafy sterowniczej. Eator dostarczy danych na temat straty mocy aparatów.
10.11 Odporność na zwarcia		Należy do zakresu odpowiedzialności wykonawcy szafy sterowniczej. Przestrzegać wytycznych odnośnie aparatów łączeniowych.
10.12 Kompatybilność elektromagnetyczna		Należy do zakresu odpowiedzialności wykonawcy szafy sterowniczej. Przestrzegać wytycznych odnośnie aparatów łączeniowych.
10.13 Działanie mechaniczne		Spełnienie wymagań w aparacie jest jednoznaczne z przestrzeganiem instrukcji montażu (IL).

Dane techniczne zgodne z ETIM 7.0

Urządzenia niskonapięciowe (EG000017) / Wylłącznik silnikowy (EC000074)		
Elektrotechnika, automatyzacja i technologia / Rozdzielnice niskonapięciowe / Wylłącznik mocy, odtłacznik mocy (niskie napięcia) / Wylłącznik ochronny silnika (ecl@ss10.0.1-27-37-04-01 [AGZ529016])		
Zakres nastawy wyzwalacza przeciążeniowego	A	50 - 63
Zakres nastawy wyzwalacza zwarciovego	A	504 - 882
Z zabezpieczeniem termicznym		Tak
Czułość na zanik fazy		Tak
Sposób wyzwalania		Termomagnetyczny
Znamionowe napięcie pracy	V	440 - 440
Znamionowy prąd ciągły lu	A	63
Znamionowa moc pracy dla AC-3, 230 V	kW	18.5
Znamionowa moc pracy dla AC-3, 400 V	kW	30
Rodzaj podłączenia styków głównych		Inne
Rodzaj elementu wykonawczego		Dźwignia
Budowa urządzenia		Wykonanie wtykowe
Ze zintegrowanym stykiem pomocniczym		Nie
Ze zintegrowanym wyzwalaczem podnapięciowym		Nie
Liczba biegunów		3
Znamionowa zwarciova zdolność łączeniowa Icu przy 400 V, AC	kA	25
Stopień ochrony (IP)		IP20
Wysokość	mm	201
Szerokość	mm	95
Głębokość	mm	90

Krzywe charakterystyki

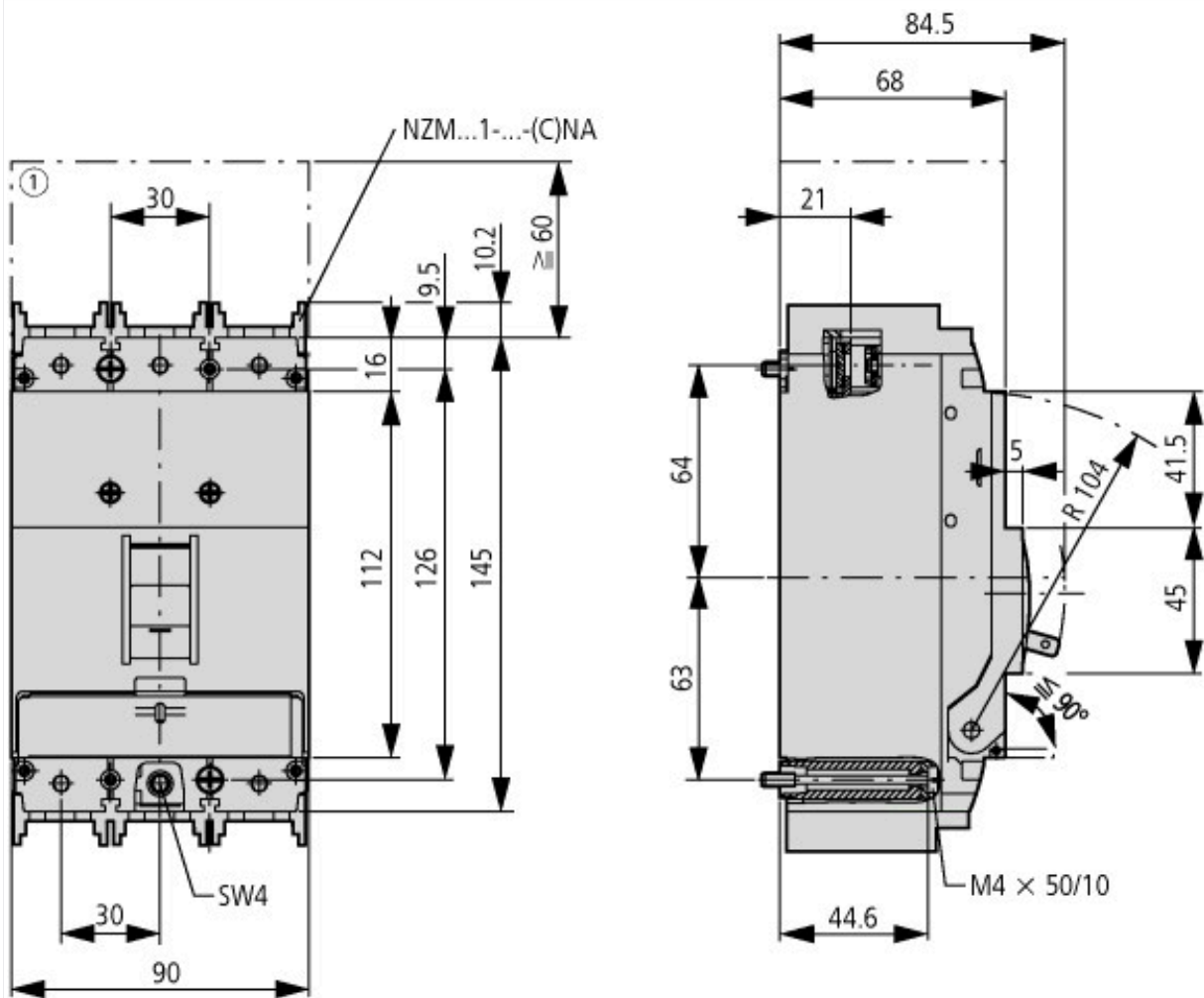




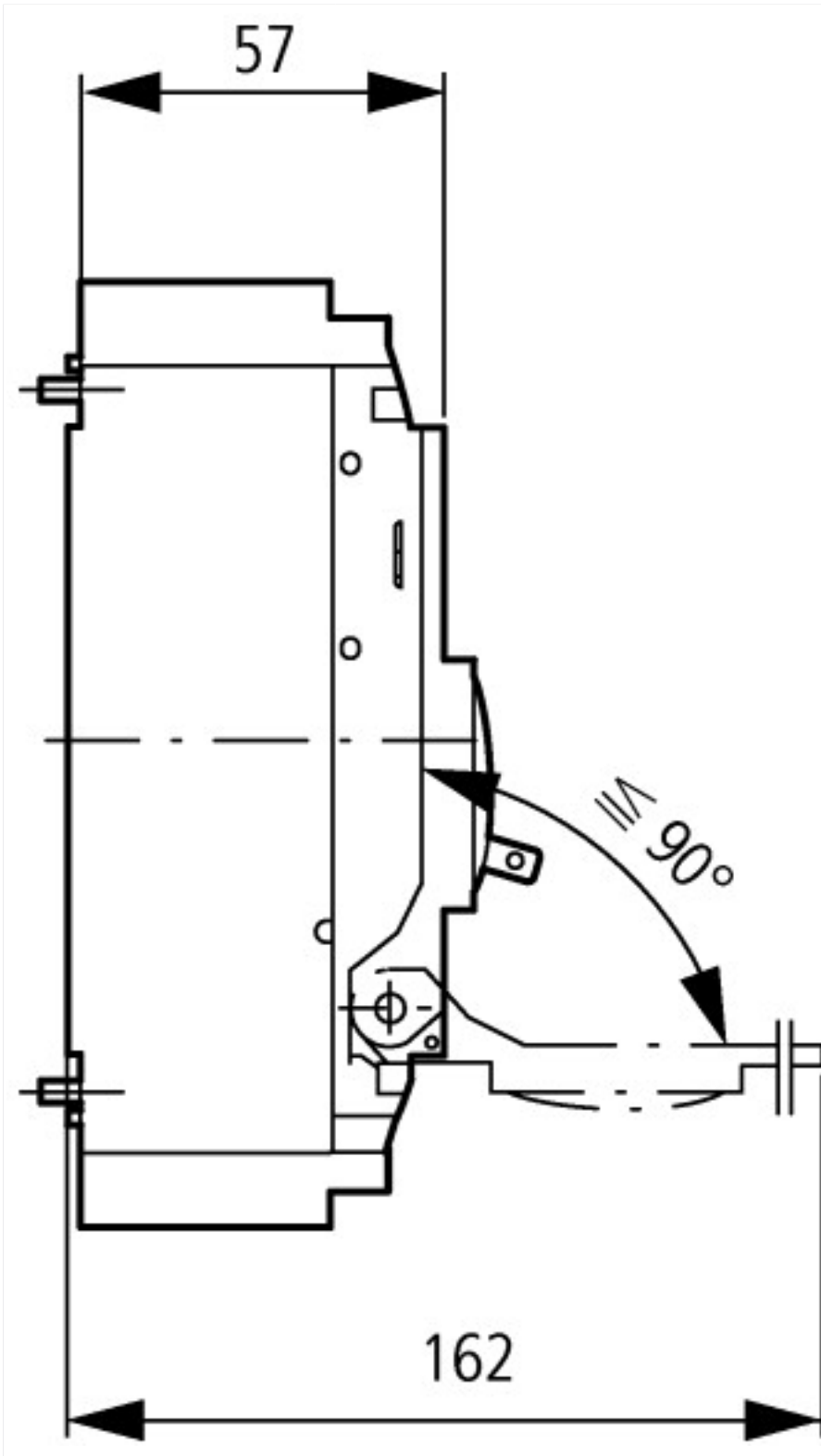
Let-through current

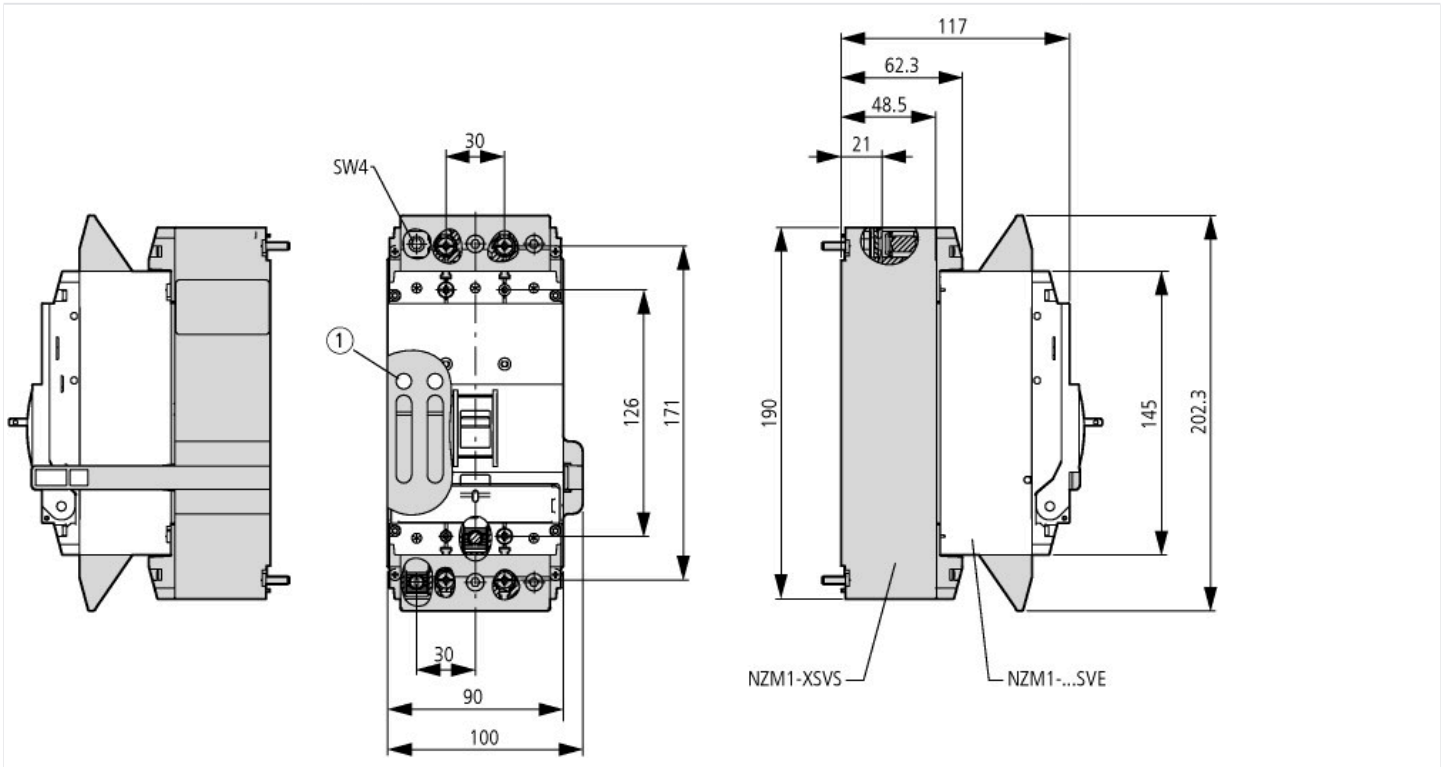


Let-through energy



① Blow out area, minimum clearance to adjacent parts





① Up to 2 padlocks

Pozostałe informacje o produkcie (łącza)

IL01203004Z (AWA1230-1913) Circuit-breaker, Switch-Disconnecter

IL01203004Z (AWA1230-1913) Circuit-breaker, Switch-Disconnecter ftp://ftp.moeller.net/DOCUMENTATION/AWA_INSTRUCTIONS/IL01203004Z2015_11.pdf

IL01219023Z (AWA1230-2052) Plug-in adapter

IL01219023Z (AWA1230-2052) Plug-in adapter ftp://ftp.moeller.net/DOCUMENTATION/AWA_INSTRUCTIONS/IL01219023Z2016_02.pdf

Temperatureinfluss, Derating <http://de.ecat.moeller.net/flip-cat/?edition=HPLTEv1&startpage=17.170>

additional technical information for NZM power switch ftp://ftp.moeller.net/DOCUMENTATION/PDF/nzm_technic_de_en.pdf