

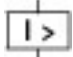
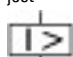


Łącznik mocy, 3b, 63A, wkład wtykowy

Typ **NZMB1-S63-SVE**  
 Catalog No. **112726**

Abbildung ähnlich

## Program dostaw

|   |                          |    |   |
|---|--------------------------|----|---|
| Asortyment  |                          |    | wyłącznik naprądowy   |
| Funkcja ochrony   |                          |    | Ochrona przeciwzwarciowa  |
| Norma/Dopuszczenie  |                          |    | IEC   |
| Technika montażowa  |                          |    | Technika wtykowa  |
| Technika rozwarcia  |                          |    | Wyzwalacz termomagnetyczny  |
| Wielkość gabarytowa   |                          |    | NZM1  |
| Opis  |                          |    | Ochrona silnika w połączeniu z przekaźnikiem do ochrony silnika z wyzwalaczem zwarciovym bez wyzwalacza przeciążeniowego I <sub>r</sub><br>IEC/EN 60947-4-1, IEC/EN 60947-2<br><br>Wyłączniki naprądowe spełniają wszystkie wymogi kategorii użytkowej AC--3. |
| Liczba biegunów   |                          |    | 3-biegunowe   |
| Standardowo w zestawie  |                          |    | Zacisk skrzynkowy   |
| Prąd znamionowy = Znamionowy prąd stały   | $I_n = I_u$              | A  | 63  |
| <b>Zdolność łączeniowa</b>  |                          |    |   |
| 400/415 V 50 Hz   | $I_{cu}$                 | kA | 25  |
| <b>Zakres nastawczy</b>   |                          |    |   |
| Wyzwalacz zwarciovym  |                          |    |   |
|  |                          |    |   |
| jest  | $I_i = I_n \times \dots$ |    | 8 - 14  |
|  |                          |    |   |
| <b>Moc znamionowa pracy AC-3 przy 400 V 50/60 Hz</b>                                |                          |    |   |
| 380 V 400 V   | P                        | kW | 30  |
| <b>Znamionowy prąd pracy AC-3 do 400 V 50/60 Hz</b>                                 |                          |    |   |
| 400 V   | $I_e$                    | A  | 55  |

## Dane Techniczne

### Dane ogólne

|  |  |      |  |
|--|--|------|--|
| Normy i przepisy   |  |      | IEC/EN 60947   |
| Zabezpieczenie przed dotknięciem   |  |      | zabezpieczenie przed dotknięciem palcem zgodnie z VDE 0106 część 100                                   |
| Wytrzymałość klimatyczna   |  |      | Klimat wilgotny/ciepły, stały, wg IEC 60068-2-78<br>Klimat wilgotny/ciepły, zmienny, wg IEC 60068-2-30 |
| Temperatura otoczenia  |  |      |  |
| Temperatura otoczenia przy składowaniu   |  | °C   | - 40 - + 70  |
| Praca  |  | °C   | -25 - +70  |
| Wytrzymałość udarowa mechaniczna (w czasie trwania udaru półsinus 10 ms) według IEC 60068-2-27 |  | g    | 20 (half-sinusoidal shock 20 ms)   |
| Bezpieczne odłączanie zgodnie z EN 61140   |  |      |  |
| między zestykami pomocniczymi a torami prądów głównych   |  | V AC | 500  |
| między zestykami pomocniczymi  |  | V AC | 300  |
| Pozycja zabudowy   |  |      | Vertical and 90° in all directions   |



With XFI earth-fault release:  
 - NZM1, N1, NZM2, N2: vertical and 90° in all directions with plug-in unit  
 - NZM1, N1, NZM2, N2: vertical, 90° right/left with withdrawable unit:  
 - NZM3, N3: vertical, 90° right/left  
 - NZM4, N4: vertical with remote operator:  
 - NZM2, N(S)2, NZM3, N(S)3, NZM4, N(S)4: vertical and 90° in all directions

|   |  |  |
|---|--|--|
| Kierunek zasilania energią                      |  | dowolne, zgodne z wymaganiami  |
| stopień ochrony                                 |  |  |
| Aparat  |  | In the operating controls area: IP20 (basic degree of protection)        |
| Obudowa   |  | With insulating surround: IP40<br>With door coupling rotary handle: IP66 |
| Zaciski   |  | Tunnel terminal: IP10<br>Phase isolator and strip terminal: IP00         |
| Pozostałe dane techniczne (katalog przeglądowy) |  | Temperatureinfluss, Derating   |

### Łącznik mocy

|   |             |      |       |
|---|-------------|------|-------|
| Prąd znamionowy = Znamionowy prąd stały           | $I_n = I_u$ | A    | 63    |
| Odporność na udar napięciowy                      | $U_{imp}$   |      |       |
| Główne tory prądowe                               |             | V    | 6000  |
| Obwód pomocniczy                                  |             | V    | 6000  |
| Znamionowe napięcie pracy                         | $U_e$       | V AC | 440   |
| Kategoria przepięciowa / stopień zanieczyszczenia |             |      | III/3 |
| Znamionowe napięcie izolacji                      | $U_i$       | V    | 690   |
| Zastosowanie w nieuziemionych sieciach            |             | V    | ≤ 440 |

### Zdolność łączeniowa

|   |                |     |       |
|---|----------------|-----|-------|
| Obliczeniowa zwarciova zdolność włączania                                   | $I_{cm}$       |     |       |
| 240 V   | $I_{cm}$       | kA  | 63    |
| 400/415 V   | $I_{cm}$       | kA  | 53    |
| 440 V 50/60 Hz  | $I_{cm}$       | kA  | 53    |
| Zdolność łączeniowa dla obliczeniowego prądu zwarciowego $I_{cn}$           | $I_{cn}$       |     |       |
| $I_{cu}$ zgodnie z IEC/EN 60947 Kolejność przełączania O-t-CO               | $I_{cu}$       | kA  |       |
| 240 V 50/60 Hz  | $I_{cu}$       | kA  | 30    |
| 400/415 V 50/60 Hz  | $I_{cu}$       | kA  | 25    |
| 440 V 50/60 Hz  | $I_{cu}$       | kA  | 25    |
| $I_{cs}$ zgodnie z IEC/EN 60947 Kolejność przełączania O-t-CO-t-CO          | $I_{cs}$       | kA  |       |
| 240 V 50/60 Hz  | $I_{cs}$       | kA  | 30    |
| 400/415 V 50/60 Hz  | $I_{cs}$       | kA  | 25    |
| 440 V 50/60 Hz  | $I_{cs}$       | kA  | 18.5  |
| Kategoria użytkowa zgodnie z normą IEC/EN 60947-2                           |                |     | A     |
| Lifespan, mechanical(of which max. 50 % trip by shunt/undervoltage release) | Cykle łączenia |     | 20000 |
| Trwałość, elektryczna   |                |     |       |
| AC-1  |                |     |       |
| 400 V 50/60 Hz  | Cykle łączenia |     | 7500  |
| 415 V 50/60 Hz  | Cykle łączenia |     | 7500  |
| max. częstotliwość załączania   |                | S/h | 120   |
| Całkowity czas wyłączenia w przypadku zwarcia                               |                | ms  | < 10  |

### Przekrój doprowadzeń

|                        |  |   |
|------------------------|--|---|
| Standardowo w zestawie |  | Zacisk skrzynkowy   |
| Accessories required   |  | NZM1-XSVS   |
| Optional accessories   |  | Screw connection<br>Tunnel terminal<br>connection on rear |
| Przewód okrągły Cu     |  |   |

|   |      |                 |  |
|---|------|-----------------|--|
| zacisk skrzynkowy                                   |      |                 |  |
| przewód pojedynczy                                  |      | mm <sup>2</sup> | 1 x (10 - 16)<br>2 x (6 - 16)  |
| wielożyłowy   |      | mm <sup>2</sup> | 1 x (10 - 70) <sup>3)</sup><br>2 x (6-25)  |
|   |      |                 | <sup>3)</sup> Up to 95 mm <sup>2</sup> can be connected depending on the cable manufacturer. |
| Zaciski tunelowe                                    |      |                 |  |
| przewód pojedynczy                                  |      | mm <sup>2</sup> | 1 x 16   |
| wielożyłowy   |      |                 |  |
| 1-hole  |      | mm <sup>2</sup> | 1 x (25 - 95)  |
| Podłączenie na śrubę i przyłączy po stronie tylnej  |      |                 |  |
| bezpośrednio przy łączniku sterowniczym             |      |                 |  |
| przewód pojedynczy                                  |      | mm <sup>2</sup> | 1 x (10 - 16)<br>2 x (6 - 16)  |
| wielożyłowy   |      | mm <sup>2</sup> | 1 x (10 - 70) <sup>3)</sup><br>2 x 25  |
|   |      |                 | <sup>3)</sup> Up to 95 mm <sup>2</sup> can be connected depending on the cable manufacturer. |
| Przewód okrężny Al                                  |      |                 |  |
| Zacisk tunelowy                                     |      |                 |  |
| przewód pojedynczy                                  |      | mm <sup>2</sup> | 1 x 16   |
| wielożyłowy   |      |                 |  |
| wielożyłowy   |      | mm <sup>2</sup> | 1 x (25 - 95)  |
| Podłączenie na śrubę i przyłączy po stronie tylnej  |      |                 |  |
| bezpośrednio przy łączniku sterowniczym             |      |                 |  |
| Solid   |      | mm <sup>2</sup> | 1 x (10 - 16)<br>2 x (10 - 16)   |
| Stranded  |      | mm <sup>2</sup> | 1 x (25 - 35)<br>2 x (25 - 35)   |
| Taśma Cu (liczba lamel x szerokość x grubość lamel) |      |                 |  |
| zacisk skrzynkowy                                   |      |                 |  |
|   | min. | mm              | 2 x 9 x 0.8  |
|   | max. | mm              | 9 x 9 x 0.8  |
| Szyna miedziana (szerokość x grubość)               |      | mm              |  |
| Podłączenie na śrubę i przyłączy po stronie tylnej  |      |                 |  |
| Podłączenie na śrubę                                |      |                 | M6   |
| bezpośrednio przy łączniku sterowniczym             |      |                 |  |
|   | min. | mm              | 12 x 5   |
|   | max. | mm              | 16 x 5   |
| Przewody sterujące                                  |      |                 |  |
|   |      | mm <sup>2</sup> | 1 x (0.75 - 2.5)<br>2 x (0.75 - 1.5)   |

## Świadectwo typu zgodnie z IEC/EN 61439

|  |                  |    |   |
|--|------------------|----|---|
| Dane techniczne dla zaświadczenia rodzaju konstrukcji              |                  |    |   |
| Znamionowy prąd pracy do podania straty mocy                       | I <sub>n</sub>   | A  | 63  |
| Strata mocy elementu eksploatacyjnego, w zależności od prądu       | P <sub>vid</sub> | W  | 14.17   |
| Robocza temperatura otoczenia min.                                 |                  | °C | -25   |
| Robocza temperatura otoczenia maks.                                |                  | °C | 70  |
| Certyfikat konstrukcji IEC/EN 61439                                |                  |    |   |
| 10.2 Wytrzymałość materiałów i części                              |                  |    |   |
| 10.2.2 Odporność na korozję  |                  |    | Wymagania odnośnie normy produktowej zostały spełnione.     |
| 10.2.3.1 Wytrzymałość cieplna powłoki                              |                  |    | Wymagania odnośnie normy produktowej zostały spełnione.     |
| 10.2.3.2 Rezystancja materiału izolacyjnego przy normalnym cieple  |                  |    | Wymagania odnośnie normy produktowej zostały spełnione.     |
| 10.2.3.3 Rezystancja materiału izolacyjnego przy nietypowym cieple |                  |    | Wymagania odnośnie normy produktowej zostały spełnione.     |
| 10.2.4 Wytrzymałość na działanie promieniowania UV                 |                  |    | Wymagania odnośnie normy produktowej zostały spełnione.     |
| 10.2.5 Podnoszenie   |                  |    | Nie dotyczy, ponieważ należy ocenić całą szafę sterowniczą. |

|   |  |   |
|---|--|---|
| 10.2.6 Kontrola odporności na uderzenia                   |  | Nie dotyczy, ponieważ należy ocenić całą szafę sterowniczą.   |
| 10.2.7 Napisy   |  | Wymagania odnośnie normy produktowej zostały spełnione.   |
| 10.3 Stopień ochrony powłok                               |  | Nie dotyczy, ponieważ należy ocenić całą szafę sterowniczą.   |
| 10.4 Odstępy izolacyjne powietrzne i prądów pelzających   |  | Wymagania odnośnie normy produktowej zostały spełnione.   |
| 10.5 Ochrona przed porażeniem elektrycznym                |  | Nie dotyczy, ponieważ należy ocenić całą szafę sterowniczą.   |
| 10.6 Montaż elementów eksploatacyjnych                    |  | Nie dotyczy, ponieważ należy ocenić całą szafę sterowniczą.   |
| 10.7 Wewnętrzne obwody prądowe i połączenia               |  | Należy do zakresu odpowiedzialności wykonawcy szafy sterowniczej.   |
| 10.8 Przyłącza przewodów wchodzących z zewnątrz           |  | Należy do zakresu odpowiedzialności wykonawcy szafy sterowniczej.   |
| 10.9 Właściwości izolacji                                 |  |   |
| 10.9.2 Wytrzymałość elektryczna o częstotliwości roboczej |  | Należy do zakresu odpowiedzialności wykonawcy szafy sterowniczej.   |
| 10.9.3 Odporność na napięcie udarowe                      |  | Należy do zakresu odpowiedzialności wykonawcy szafy sterowniczej.   |
| 10.9.4 Sprawdzanie powłok z materiału izolacyjnego        |  | Należy do zakresu odpowiedzialności wykonawcy szafy sterowniczej.   |
| 10.10 Nagrzanie   |  | Oszacowanie nagrzania należy do zakresu odpowiedzialności wykonawcy szafy sterowniczej. Eator dostarczy danych na temat straty mocy aparatów. |
| 10.11 Odporność na zwarcia                                |  | Należy do zakresu odpowiedzialności wykonawcy szafy sterowniczej. Przestrzegać wytycznych odnośnie aparatów łączeniowych.                     |
| 10.12 Kompatybilność elektromagnetyczna                   |  | Należy do zakresu odpowiedzialności wykonawcy szafy sterowniczej. Przestrzegać wytycznych odnośnie aparatów łączeniowych.                     |
| 10.13 Działanie mechaniczne                               |  | Spełnienie wymagań w aparacie jest jednoznaczne z przestrzeganiem instrukcji montażu (IL).  |

## Dane techniczne zgodne z ETIM 7.0

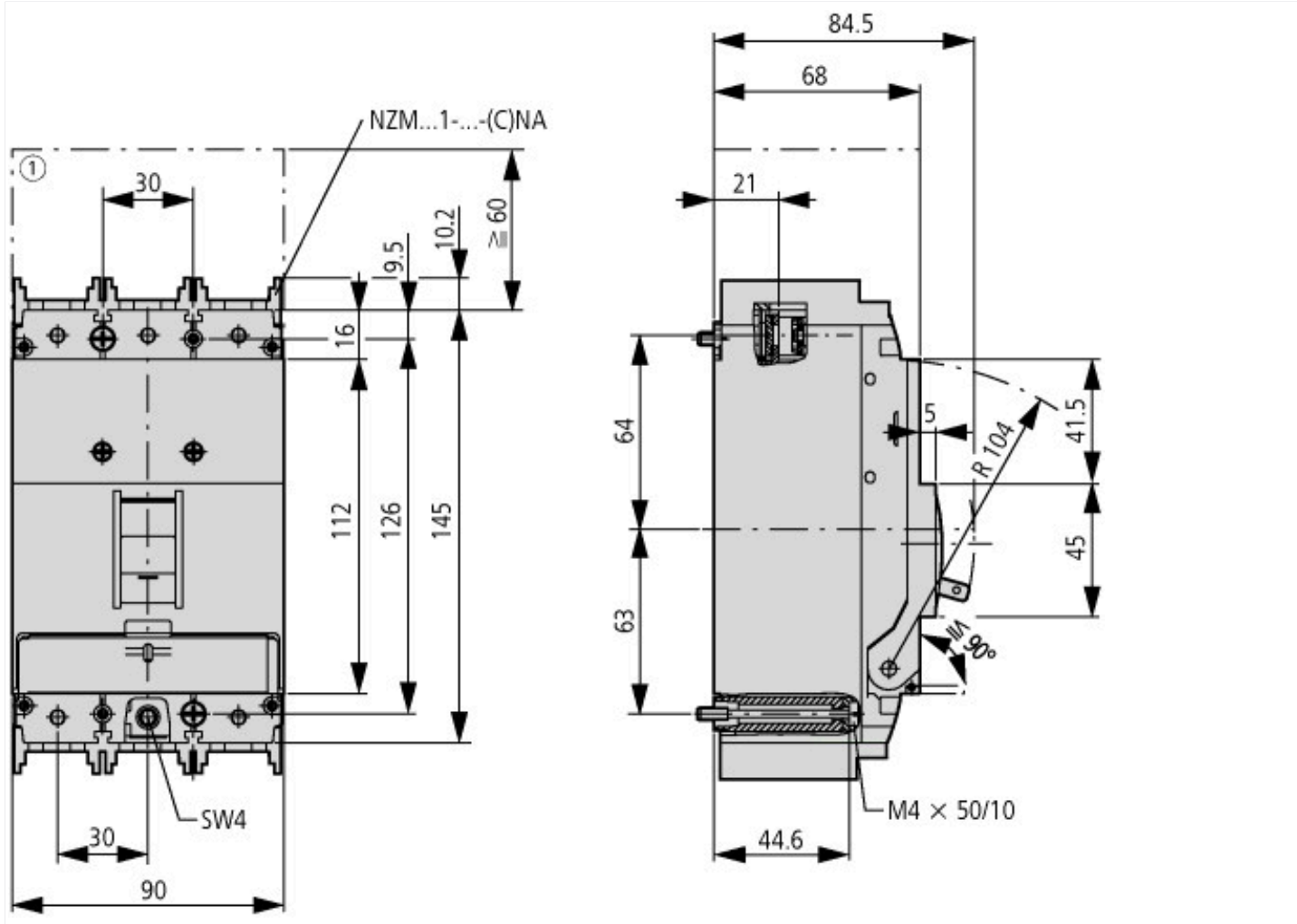
|  |    |                   |
|--|----|-------------------|
| Urządzenia niskonapięciowe (EG000017) / Wylłącznik silnikowy (EC000074)  |    |                   |
| Elektrotechnika, automatyzacja i technologia / Rozdzielnice niskonapięciowe / Wylłącznik mocy, odłącznik mocy (niskie napięcia) / Wylłącznik ochronny silnika (ec1@ss10.0.1-27-37-04-01 [AGZ529016]) |    |                   |
| Zakres nastawy wyzwalacza przeciążeniowego   | A  | 0 - 0             |
| Zakres nastawy wyzwalacza zwarciego  | A  | 8 - 14            |
| Z zabezpieczeniem termicznym   |    | Nie               |
| Czułość na zanik fazy  |    | Nie               |
| Sposób wyzwalania  |    | Magnetyczny       |
| Znamionowe napięcie pracy  | V  | 440 - 440         |
| Znamionowy prąd ciągły lu  | A  | 63                |
| Znamionowa moc pracy dla AC-3, 230 V   | kW | 18.5              |
| Znamionowa moc pracy dla AC-3, 400 V   | kW | 30                |
| Rodzaj podłączenia styków głównych   |    | Inne              |
| Rodzaj elementu wykonawczego   |    | Dźwignia          |
| Budowa urządzenia  |    | Wykonanie wtykowe |
| Ze zintegrowanym stykiem pomocniczym   |    | Nie               |
| Ze zintegrowanym wyzwalaczem podnapięciowym  |    | Nie               |
| Liczba biegunów  |    | 3                 |
| Znamionowa zwarciova zdolność łączeniowa Icu przy 400 V, AC  | kA | 25                |
| Stopień ochrony (IP)   |    | IP20              |
| Wysokość   | mm | 201               |
| Szerokość  | mm | 95                |
| Głębokość  | mm | 90                |

# Krzywe charakterystyki

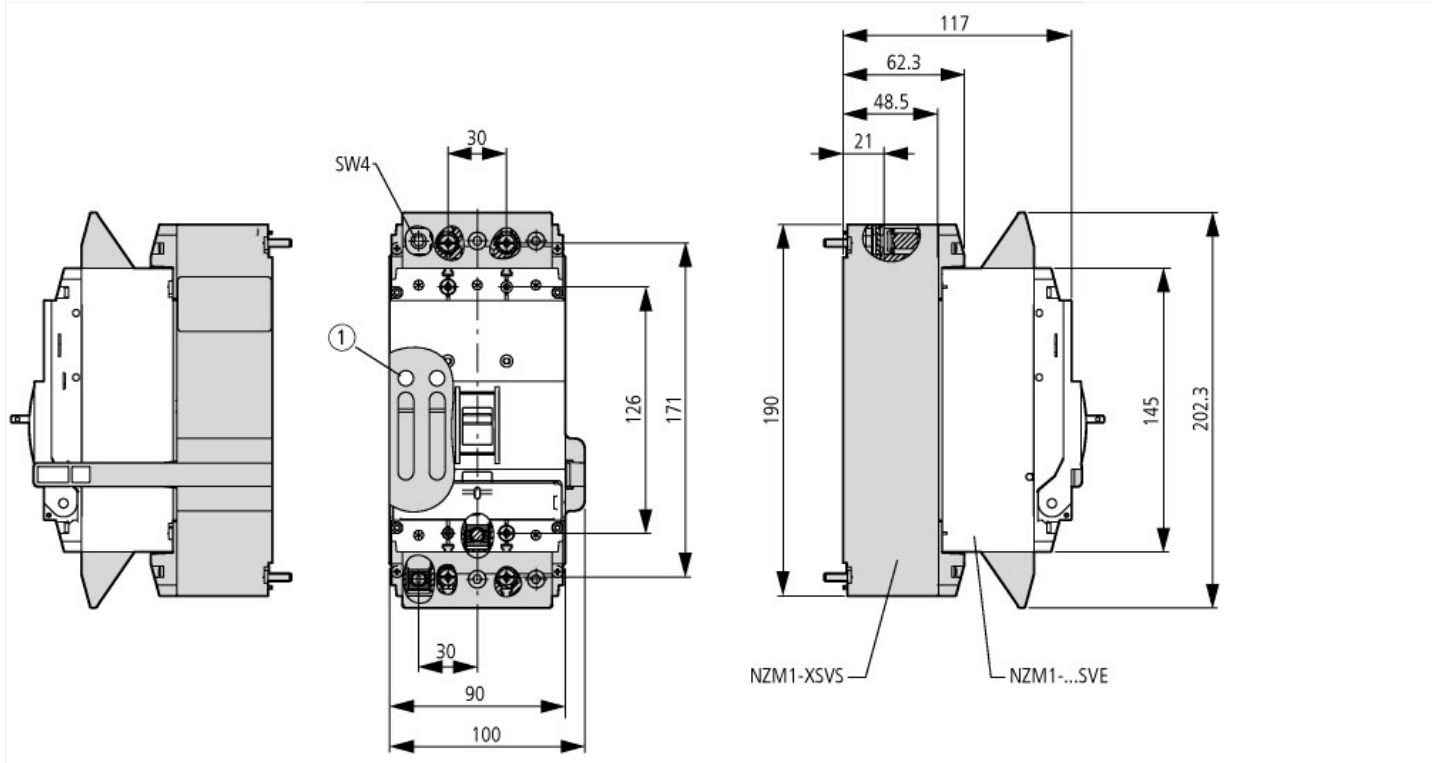








① Blow out area, minimum clearance to adjacent parts



### Pozostałe informacje o produkcie (łączyca)

IL01219023Z (AWA1230-2052) Plug-in adapter

IL01219023Z (AWA1230-2052) Plug-in adapter [ftp://ftp.moeller.net/DOCUMENTATION/AWA\\_INSTRUCTIONS/IL01219023Z2016\\_02.pdf](ftp://ftp.moeller.net/DOCUMENTATION/AWA_INSTRUCTIONS/IL01219023Z2016_02.pdf)

Temperatureinfluss, Derating <http://de.ecat.moeller.net/flip-cat/?edition=HPLTEv1&startpage=17.170>

Program do charakterystyk CurveSelect <http://www.eaton.eu/DE/Europe/Electrical/CustomerSupport/ConfigurationTools/CharacteristicsProgram/index.htm>



|   |   |
|---|---|
| Eaton Konfigurator                                    | <a href="http://www.eaton.eu/DE/Europe/Electrical/CustomerSupport/ConfigurationTools/ConfiguratorCircuitBreaker/index.htm">http://www.eaton.eu/DE/Europe/Electrical/CustomerSupport/ConfigurationTools/ConfiguratorCircuitBreaker/index.htm</a> |
| additional technical information for NZM power switch | <a href="ftp://ftp.moeller.net/DOCUMENTATION/PDF/nzm_technic_de_en.pdf">ftp://ftp.moeller.net/DOCUMENTATION/PDF/nzm_technic_de_en.pdf</a>   |