

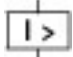
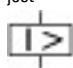


Łącznik mocy, 3b, 100A, wkład wtykowy

Typ **NZMB1-S100-SVE**
 Catalog No. **112728**

Abbildung ähnlich

Program dostaw

Asortyment			wyłącznik naprądowy
Funkcja ochrony			Ochrona przeciwzwarciowa
Norma/Dopuszczenie			IEC
Technika montażowa			Technika wtykowa
Technika rozwarcia			Wyzwalacz termomagnetyczny
Wielkość gabarytowa			NZM1
Opis			Ochrona silnika w połączeniu z przełącznikiem do ochrony silnika z wyzwalaczem zwarciovym bez wyzwalacza przeciążeniowego I _r IEC/EN 60947-4-1, IEC/EN 60947-2 Wyłączniki naprądowe spełniają wszystkie wymogi kategorii użytkowej AC--3.
Liczba biegunów			3-biegunowe
Standardowo w zestawie			Zacisk skrzynkowy
Prąd znamionowy = Znamionowy prąd stały	$I_n = I_u$	A	100
Zdolność łączeniowa			
400/415 V 50 Hz	I_{cu}	kA	25
Zakres nastawczy			
Wyzwalacz zwarciovym			
			
jest	$I_i = I_n \times \dots$		8 - 12.5
			
Moc znamionowa oracy AC-3 przy 400 V 50/60 Hz			
380 V 400 V	P	kW	45
Znamionowy prąd pracy AC-3 do 400 V 50/60 Hz			
400 V	I_e	A	81

Dane Techniczne

Dane ogólne

Normy i przepisy			IEC/EN 60947
Zabezpieczenie przed dotknięciem			zabezpieczenie przed dotknięciem palcem zgodnie z VDE 0106 część 100
Wytrzymałość klimatyczna			Klimat wilgotny/ciepły, stały, wg IEC 60068-2-78 Klimat wilgotny/ciepły, zmienny, wg IEC 60068-2-30
Temperatura otoczenia			
Temperatura otoczenia przy składowaniu		°C	- 40 - + 70
Praca		°C	-25 - +70
Wytrzymałość udarowa mechaniczna (w czasie trwania udaru półsinus 10 ms) według IEC 60068-2-27		g	20 (half-sinusoidal shock 20 ms)
Bezpieczne odłączanie zgodnie z EN 61140			
między zestykami pomocniczymi a torami prądów głównych		V AC	500
między zestykami pomocniczymi		V AC	300
Pozycja zabudowy			Vertical and 90° in all directions



With XFI earth-fault release:
 - NZM1, N1, NZM2, N2: vertical and 90° in all directions with plug-in unit
 - NZM1, N1, NZM2, N2: vertical, 90° right/left with withdrawable unit:
 - NZM3, N3: vertical, 90° right/left
 - NZM4, N4: vertical with remote operator:
 - NZM2, N(S)2, NZM3, N(S)3, NZM4, N(S)4: vertical and 90° in all directions

Kierunek zasilania energią		dowolne, zgodne z wymaganiami
stopień ochrony		
Aparat		In the operating controls area: IP20 (basic degree of protection)
Obudowa		With insulating surround: IP40 With door coupling rotary handle: IP66
Zaciski		Tunnel terminal: IP10 Phase isolator and strip terminal: IP00
Pozostałe dane techniczne (katalog przeglądowy)		Temperatureinfluss, Derating

Łącznik mocy

Prąd znamionowy = Znamionowy prąd stały	$I_n = I_u$	A	100
Odporność na udar napięciowy	U_{imp}		
Główne tory prądowe		V	6000
Obwód pomocniczy		V	6000
Znamionowe napięcie pracy	U_e	V AC	440
Kategoria przepięciowa / stopień zanieczyszczenia			III/3
Znamionowe napięcie izolacji	U_i	V	690
Zastosowanie w nieuziemionych sieciach		V	≤ 440

Zdolność łączeniowa

Obliczeniowa zwarciova zdolność włączania	I_{cm}		
240 V	I_{cm}	kA	63
400/415 V	I_{cm}	kA	53
440 V 50/60 Hz	I_{cm}	kA	53
Zdolność łączeniowa dla obliczeniowego prądu zwarciowego I_{cn}	I_{cn}		
I_{cu} zgodnie z IEC/EN 60947 Kolejność przełączania O-t-CO	I_{cu}	kA	
240 V 50/60 Hz	I_{cu}	kA	30
400/415 V 50/60 Hz	I_{cu}	kA	25
440 V 50/60 Hz	I_{cu}	kA	25
I_{cs} zgodnie z IEC/EN 60947 Kolejność przełączania O-t-CO-t-CO	I_{cs}	kA	
240 V 50/60 Hz	I_{cs}	kA	30
400/415 V 50/60 Hz	I_{cs}	kA	25
440 V 50/60 Hz	I_{cs}	kA	18.5
Kategoria użytkowa zgodnie z normą IEC/EN 60947-2			A
Lifespan, mechanical(of which max. 50 % trip by shunt/undervoltage release)	Cykle łączenia		20000
Trwałość, elektryczna			
AC-1			
400 V 50/60 Hz	Cykle łączenia		7500
415 V 50/60 Hz	Cykle łączenia		7500
max. częstotliwość załączania		S/h	120
Całkowity czas wyłączenia w przypadku zwarcia		ms	< 10

Przekrój doprowadzeń

Standardowo w zestawie		Zacisk skrzynkowy
Accessories required		NZM1-XSVS
Optional accessories		Screw connection Tunnel terminal connection on rear
Przewód okrągły Cu		

zacisk skrzynkowy			
przewód pojedynczy		mm ²	1 x (10 - 16) 2 x (6 - 16)
wielożyłowy		mm ²	1 x (10 - 70) ³⁾ 2 x (6-25)
			³⁾ Up to 95 mm ² can be connected depending on the cable manufacturer.
Zaciski tunelowe			
przewód pojedynczy		mm ²	1 x 16
wielożyłowy			
1-hole		mm ²	1 x (25 - 95)
Podłączenie na śrubę i przyłączy po stronie tylnej			
bezpośrednio przy łączniku sterowniczym			
przewód pojedynczy		mm ²	1 x (10 - 16) 2 x (6 - 16)
wielożyłowy		mm ²	1 x (10 - 70) ³⁾ 2 x 25
			³⁾ Up to 95 mm ² can be connected depending on the cable manufacturer.
Przewód okrężny Al			
Zacisk tunelowy			
przewód pojedynczy		mm ²	1 x 16
wielożyłowy			
wielożyłowy		mm ²	1 x (25 - 95)
Podłączenie na śrubę i przyłączy po stronie tylnej			
bezpośrednio przy łączniku sterowniczym			
Solid		mm ²	1 x (10 - 16) 2 x (10 - 16)
Stranded		mm ²	1 x (25 - 35) 2 x (25 - 35)
Taśmy Cu (liczba lamel x szerokość x grubość lamel)			
zacisk skrzynkowy			
	min.	mm	2 x 9 x 0.8
	max.	mm	9 x 9 x 0.8
Szyna miedziana (szerokość x grubość)		mm	
Podłączenie na śrubę i przyłączy po stronie tylnej			
Podłączenie na śrubę			M6
bezpośrednio przy łączniku sterowniczym			
	min.	mm	12 x 5
	max.	mm	16 x 5
Przewody sterujące			
		mm ²	1 x (0.75 - 2.5) 2 x (0.75 - 1.5)

Świadectwo typu zgodnie z IEC/EN 61439

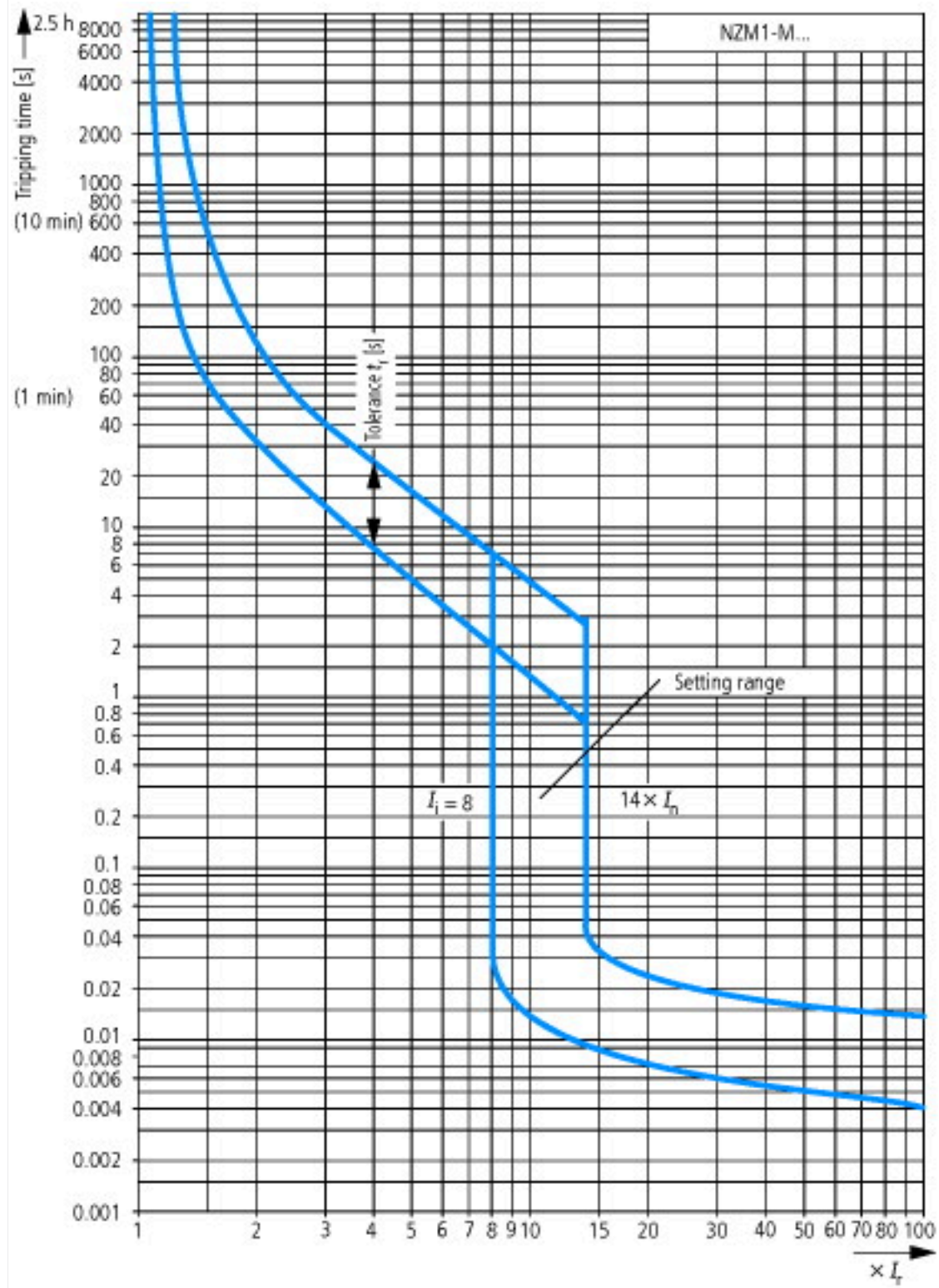
Dane techniczne dla zaświadczenia rodzaju konstrukcji			
Znamionowy prąd pracy do podania straty mocy	I _n	A	100
Strata mocy elementu eksploatacyjnego, w zależności od prądu	P _{vid}	W	21.9
Robocza temperatura otoczenia min.		°C	-25
Robocza temperatura otoczenia maks.		°C	70
Certyfikat konstrukcji IEC/EN 61439			
10.2 Wytrzymałość materiałów i części			
10.2.2 Odporność na korozję			Wymagania odnośnie normy produktowej zostały spełnione.
10.2.3.1 Wytrzymałość cieplna powłoki			Wymagania odnośnie normy produktowej zostały spełnione.
10.2.3.2 Rezystancja materiału izolacyjnego przy normalnym cieple			Wymagania odnośnie normy produktowej zostały spełnione.
10.2.3.3 Rezystancja materiału izolacyjnego przy nietypowym cieple			Wymagania odnośnie normy produktowej zostały spełnione.
10.2.4 Wytrzymałość na działanie promieniowania UV			Wymagania odnośnie normy produktowej zostały spełnione.
10.2.5 Podnoszenie			Nie dotyczy, ponieważ należy ocenić całą szafę sterowniczą.

10.2.6 Kontrola odporności na uderzenia		Nie dotyczy, ponieważ należy ocenić całą szafę sterowniczą.
10.2.7 Napisy		Wymagania odnośnie normy produktowej zostały spełnione.
10.3 Stopień ochrony powłok		Nie dotyczy, ponieważ należy ocenić całą szafę sterowniczą.
10.4 Odstępy izolacyjne powietrzne i prądów pelzających		Wymagania odnośnie normy produktowej zostały spełnione.
10.5 Ochrona przed porażeniem elektrycznym		Nie dotyczy, ponieważ należy ocenić całą szafę sterowniczą.
10.6 Montaż elementów eksploatacyjnych		Nie dotyczy, ponieważ należy ocenić całą szafę sterowniczą.
10.7 Wewnętrzne obwody prądowe i połączenia		Należy do zakresu odpowiedzialności wykonawcy szafy sterowniczej.
10.8 Przyłącza przewodów wchodzących z zewnątrz		Należy do zakresu odpowiedzialności wykonawcy szafy sterowniczej.
10.9 Właściwości izolacji		
10.9.2 Wytrzymałość elektryczna o częstotliwości roboczej		Należy do zakresu odpowiedzialności wykonawcy szafy sterowniczej.
10.9.3 Odporność na napięcie udarowe		Należy do zakresu odpowiedzialności wykonawcy szafy sterowniczej.
10.9.4 Sprawdzanie powłok z materiału izolacyjnego		Należy do zakresu odpowiedzialności wykonawcy szafy sterowniczej.
10.10 Nagrzanie		Oszacowanie nagrzania należy do zakresu odpowiedzialności wykonawcy szafy sterowniczej. Eator dostarczy danych na temat straty mocy aparatów.
10.11 Odporność na zwarcia		Należy do zakresu odpowiedzialności wykonawcy szafy sterowniczej. Przestrzegać wytycznych odnośnie aparatów łączeniowych.
10.12 Kompatybilność elektromagnetyczna		Należy do zakresu odpowiedzialności wykonawcy szafy sterowniczej. Przestrzegać wytycznych odnośnie aparatów łączeniowych.
10.13 Działanie mechaniczne		Spełnienie wymagań w aparacie jest jednoznaczne z przestrzeganiem instrukcji montażu (IL).

Dane techniczne zgodne z ETIM 7.0

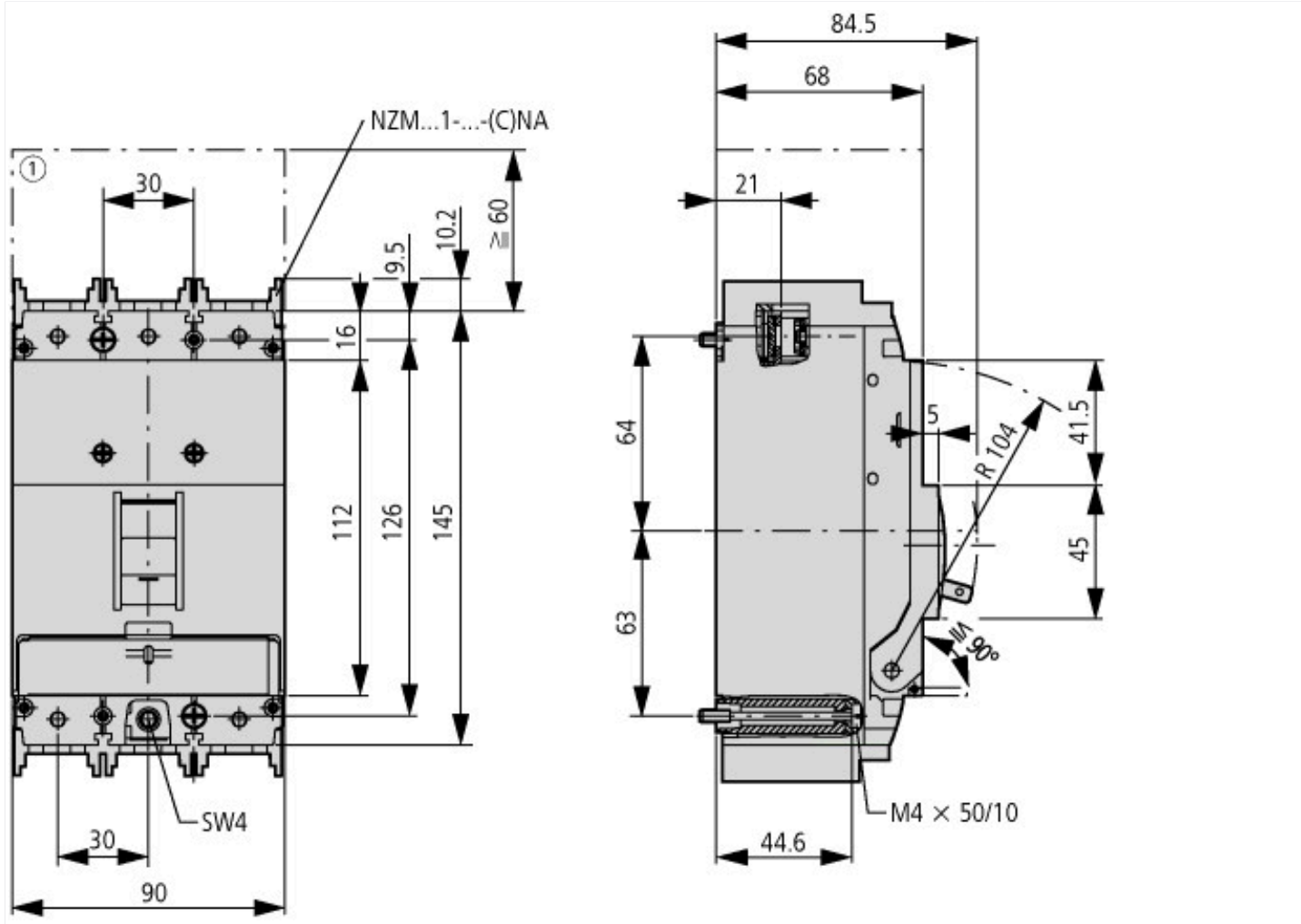
Urządzenia niskonapięciowe (EG000017) / Wylacznik silnikowy (EC000074)		
Elektrotechnika, automatyzacja i technologia / Rozdzielnice niskonapięciowe / Wylacznik mocy, odlacznik mocy (niskie napiecia) / Wylacznik ochronny silnika (ec!@ss10.0.1-27-37-04-01 [AGZ529016])		
Zakres nastawy wyzwalacza przeciężeniowego	A	0 - 0
Zakres nastawy wyzwalacza zwarciego	A	8 - 12.5
Z zabezpieczeniem termicznym		Nie
Czułość na zanik fazy		Nie
Sposób wyzwalania		Magnetyczny
Znamionowe napiecie pracy	V	440 - 440
Znamionowy prad ciągły lu	A	100
Znamionowa moc pracy dla AC-3, 230 V	kW	30
Znamionowa moc pracy dla AC-3, 400 V	kW	45
Rodzaj podłączenia styków głównych		Inne
Rodzaj elementu wykonawczego		Dźwignia
Budowa urządzenia		Wykonanie wtykowe
Ze zintegrowanym stykiem pomocniczym		Nie
Ze zintegrowanym wyzwalaczem podnapieciowym		Nie
Liczba biegunów		3
Znamionowa zwarciova zdolność łączeniowa Icu przy 400 V, AC	kA	25
Stopień ochrony (IP)		IP20
Wysokość	mm	201
Szerokość	mm	95
Głębokość	mm	90

Krzywe charakterystyki

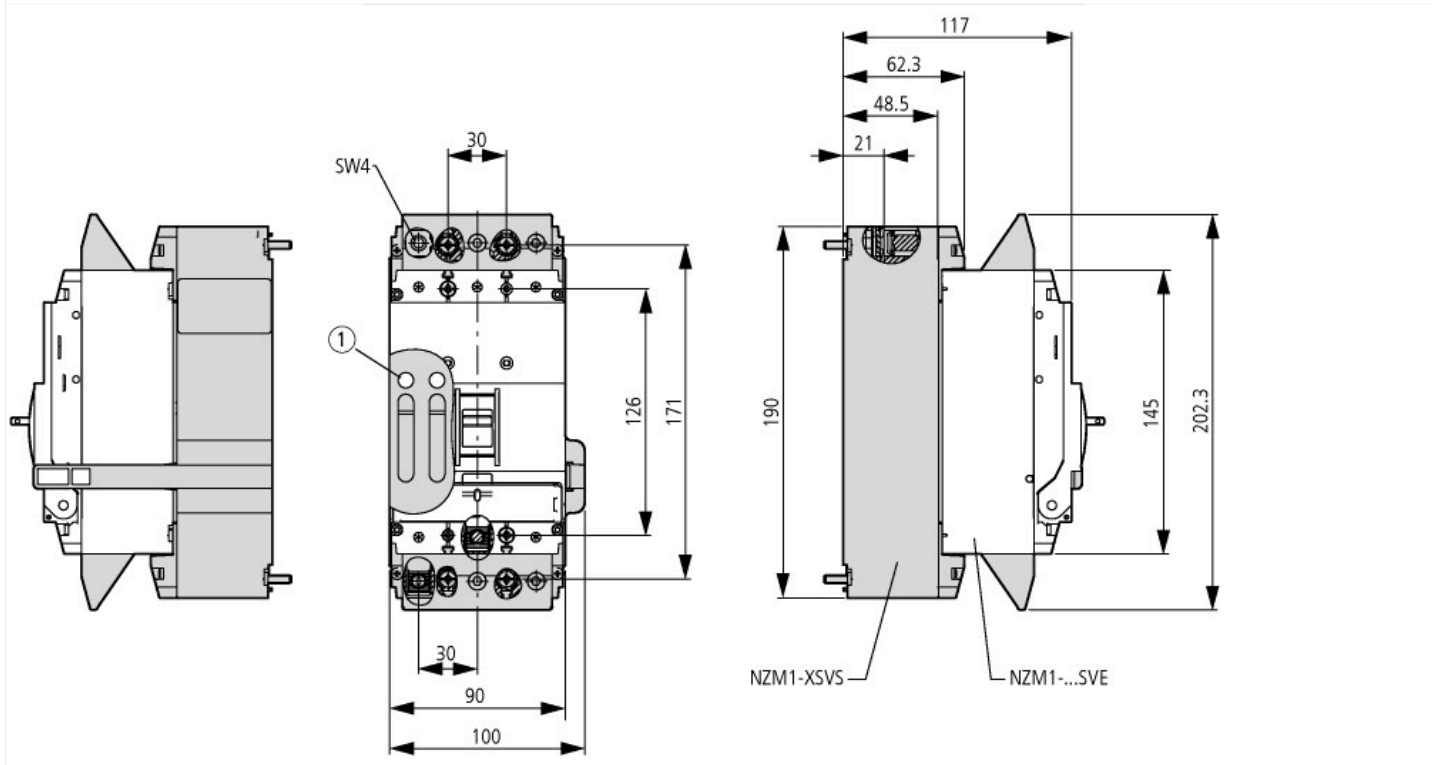








① Blow out area, minimum clearance to adjacent parts



Pozostałe informacje o produkcie (łączyca)

IL01219023Z (AWA1230-2052) Plug-in adapter

IL01219023Z (AWA1230-2052) Plug-in adapter ftp://ftp.moeller.net/DOCUMENTATION/AWA_INSTRUCTIONS/IL01219023Z2016_02.pdf

Temperatureinfluss, Derating <http://de.ecat.moeller.net/flip-cat/?edition=HPLTEv1&startpage=17.170>

Program do charakterystyk CurveSelect <http://www.eaton.eu/DE/Europe/Electrical/CustomerSupport/ConfigurationTools/CharacteristicsProgram/index.htm>

Eaton Konfigurator	http://www.eaton.eu/DE/Europe/Electrical/CustomerSupport/ConfigurationTools/ConfiguratorCircuitBreaker/index.htm
additional technical information for NZM power switch	ftp://ftp.moeller.net/DOCUMENTATION/PDF/nzm_technic_de_en.pdf