





Łącznik mocy, 3b, 200A, wkład wtykowy

Typ **NZMB2-S200-SVE**
 Catalog No. **113201**

Abbildung ähnlich

Program dostaw

Asortyment			wyłącznik naprądowy
Funkcja ochrony			Ochrona przeciwzwarciowa
Norma/Dopuszczenie			IEC
Technika montażowa			Technika wtykowa
Technika rozwarcia			Wyzwalacz termomagnetyczny
Wielkość gabarytowa			NZM2
Opis			Ochrona silnika w połączeniu z przekaźnikiem do ochrony silnika z wyzwalaczem zwarciovym bez wyzwalacza przeciążeniowego Ir IEC/EN 60947-4-1, IEC/EN 60947-2 Wyłączniki naprądowe spełniają wszystkie wymogi kategorii użytkowej AC--3.
Liczba biegunów			3-biegunowe
Standardowo w zestawie			podłączenia na śrubę
Prąd znamionowy = Znamionowy prąd stały	$I_n = I_u$	A	200
Zdolność łączeniowa			
400/415 V 50 Hz	I_{cu}	kA	25
Zakres nastawczy			
Wyzwalacz zwarciovym			
			
jest	$I_l = I_n \times \dots$		8 - 12.5
			
Moc znamionowa pracy AC-3 przy 400 V 50/60 Hz			
380 V 400 V	P	kW	110
Znamionowy prąd pracy AC-3 do 400 V 50/60 Hz			
400 V	I_e	A	196

Dane Techniczne

Dane ogólne

Normy i przepisy			IEC/EN 60947
Zabezpieczenie przed dotknięciem			zabezpieczenie przed dotknięciem palcem zgodnie z VDE 0106 część 100
Wytrzymałość klimatyczna			Klimat wilgotny/ciepły, stały, wg IEC 60068-2-78 Klimat wilgotny/ciepły, zmienny, wg IEC 60068-2-30
Temperatura otoczenia			
Temperatura otoczenia przy składowaniu		°C	- 40 - + 70
Praca		°C	-25 - +70
Wytrzymałość udarowa mechaniczna (w czasie trwania udaru półsinus 10 ms) według IEC 60068-2-27		g	20 (half-sinusoidal shock 20 ms)
Bezpieczne odłączanie zgodnie z EN 61140			
między zestykami pomocniczymi a torami prądów głównych		V AC	500
między zestykami pomocniczymi		V AC	300
Ciężar		kg	2.345
Pozycja zabudowy			Vertical and 90° in all directions



With XFI earth-fault release:
 - NZM1, N1, NZM2, N2: vertical and 90° in all directions with plug-in unit
 - NZM1, N1, NZM2, N2: vertical, 90° right/left with withdrawable unit:
 - NZM3, N3: vertical, 90° right/left
 - NZM4, N4: vertical with remote operator:
 - NZM2, N(S)2, NZM3, N(S)3, NZM4, N(S)4: vertical and 90° in all directions

Kierunek zasilania energią		dowolne, zgodne z wymaganiami
stopień ochrony		
Aparat		In the operating controls area: IP20 (basic degree of protection)
Obudowa		With insulating surround: IP40 With door coupling rotary handle: IP66
Zaciski		Tunnel terminal: IP10 Phase isolator and strip terminal: IP00
Pozostałe dane techniczne (katalog przeglądowy)		Temperatureinfluss, Derating

Łącznik mocy

Prąd znamionowy = Znamionowy prąd stały	$I_n = I_u$	A	200
Odporność na udar napięciowy	U_{imp}		
Główne tory prądowe		V	8000
Obwód pomocniczy		V	6000
Znamionowe napięcie pracy	U_e	V AC	440
Kategoria przepięciowa / stopień zanieczyszczenia			III/3
Znamionowe napięcie izolacji	U_i	V	690
Zastosowanie w nieziemionych sieciach		V	≤ 440

Zdolność łączeniowa

Obliczeniowa zwarciova zdolność włączania	I_{cm}		
240 V	I_{cm}	kA	63
400/415 V	I_{cm}	kA	53
440 V 50/60 Hz	I_{cm}	kA	53
Zdolność łączeniowa dla obliczeniowego prądu zwarciowego I_{cn}	I_{cn}		
I_{cu} zgodnie z IEC/EN 60947 Kolejność przełączania O-t-CO	I_{cu}	kA	
240 V 50/60 Hz	I_{cu}	kA	30
400/415 V 50/60 Hz	I_{cu}	kA	25
440 V 50/60 Hz	I_{cu}	kA	25
I_{cs} zgodnie z IEC/EN 60947 Kolejność przełączania O-t-CO-t-CO	I_{cs}	kA	
240 V 50/60 Hz	I_{cs}	kA	30
400/415 V 50/60 Hz	I_{cs}	kA	25
440 V 50/60 Hz	I_{cs}	kA	18.5
Kategoria użytkowa zgodnie z normą IEC/EN 60947-2			A
Lifespan, mechanical(of which max. 50 % trip by shunt/undervoltage release)	Cykle łączenia		20000
Trwałość, elektryczna			
AC-1			
400 V 50/60 Hz	Cykle łączenia		10000
415 V 50/60 Hz	Cykle łączenia		7500
max. częstotliwość załączania		S/h	120
Całkowity czas wyłączenia w przypadku zwarcia		ms	< 10

Przekrój doprowadzeń

Standardowo w zestawie		podłączenia na śrubę
Accessories required		NZM2-XSVS
Optional accessories		Box terminal Tunnel terminal connection on rear
Przewód okrągły Cu		

zacisk skrzynkowy			
przewód pojedynczy		mm ²	1 x (10 - 16) 2 x (6 - 16)
wielożyłowy		mm ²	1 x (25 - 185) 2 x (25 - 70)
Zaciski tunelowe			
przewód pojedynczy		mm ²	1 x 16
wielożyłowy			
1-hole		mm ²	1 x (25 - 185)
Podłączenie na śrubę i przyłączy po stronie tylnej			
bezpośrednio przy łączniku sterowniczym			
przewód pojedynczy		mm ²	1 x (10 - 16) 2 x (6 - 16)
wielożyłowy		mm ²	1 x (25 - 185) 2 x (25 - 70)
Przewód okrężny Al			
Zacisk tunelowy			
przewód pojedynczy		mm ²	1 x 16
wielożyłowy			
wielożyłowy		mm ²	1 x (25 - 185)
Taśma Cu (liczba lamel x szerokość x grubość lamel)			
zacisk skrzynkowy			
	min.	mm	2 x 9 x 0.8
	max.	mm	10 x 16 x 0.8 (2x) 8 x 15.5 x 0,8
Podłączenie na śrubę i przyłączy po stronie tylnej			
Taśma Cu, perforowana	min.	mm	2 x 16 x 0.8
Taśma Cu, perforowana	max.	mm	10 x 24 x 0.8
Szyna miedziana (szerokość x grubość)		mm	
Podłączenie na śrubę i przyłączy po stronie tylnej			
Podłączenie na śrubę			M8
bezpośrednio przy łączniku sterowniczym			
	min.	mm	16 x 5
	max.	mm	24 x 8
Przewody sterujące			
		mm ²	1 x (0.75 - 2.5) 2 x (0.75 - 1.5)

Świadectwo typu zgodnie z IEC/EN 61439

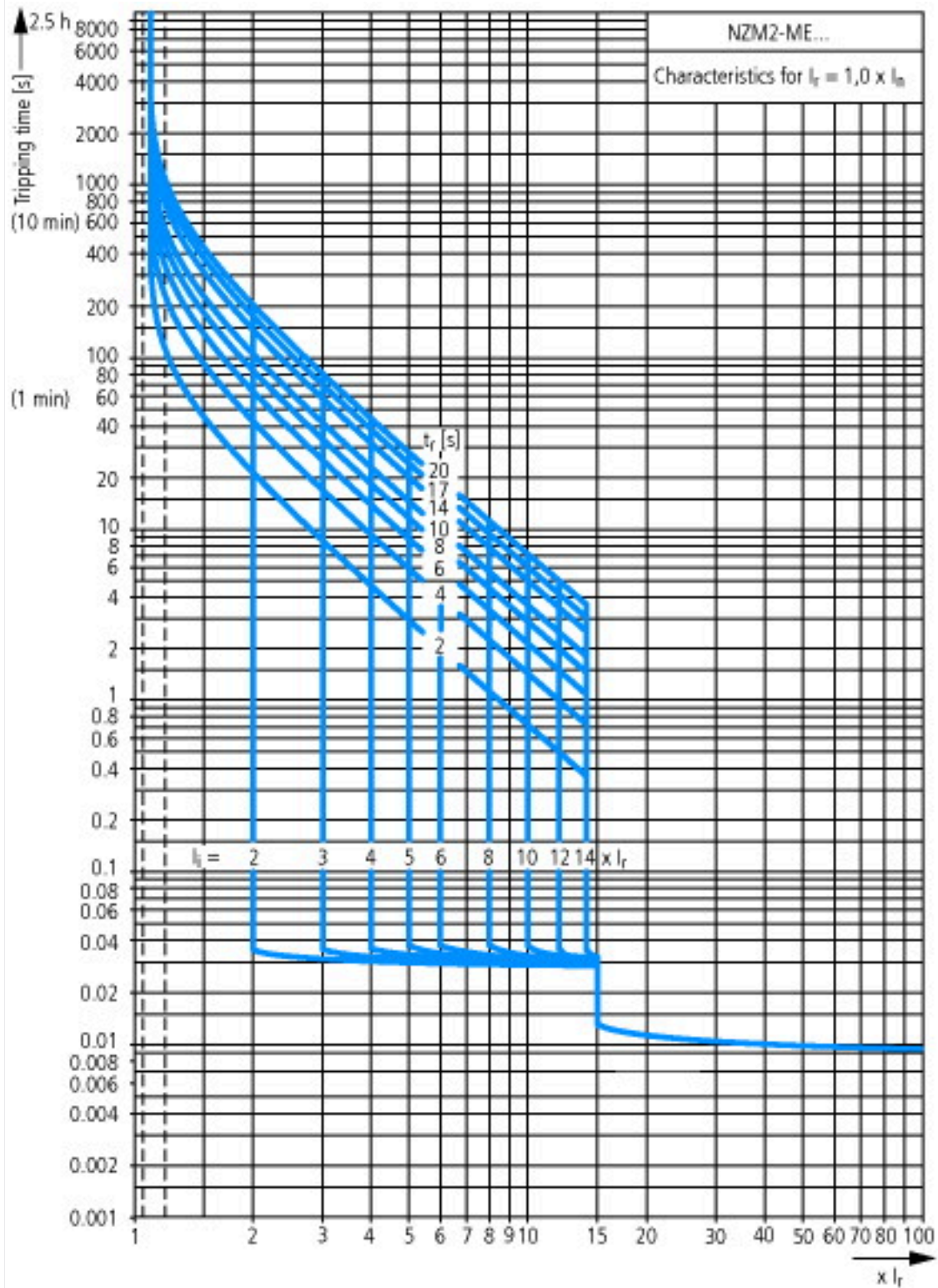
Dane techniczne dla zaświadczenia rodzaju konstrukcji			
Znamionowy prąd pracy do podania straty mocy	I _n	A	200
Strata mocy elementu eksploatacyjnego, w zależności od prądu	P _{vid}	W	48
Robocza temperatura otoczenia min.		°C	-25
Robocza temperatura otoczenia maks.		°C	70
Certyfikat konstrukcji IEC/EN 61439			
10.2 Wytrzymałość materiałów i części			
10.2.2 Odporność na korozję			Wymagania odnośnie normy produktowej zostały spełnione.
10.2.3.1 Wytrzymałość cieplna powłoki			Wymagania odnośnie normy produktowej zostały spełnione.
10.2.3.2 Rezystancja materiału izolacyjnego przy normalnym cieple			Wymagania odnośnie normy produktowej zostały spełnione.
10.2.3.3 Rezystancja materiału izolacyjnego przy nietypowym cieple			Wymagania odnośnie normy produktowej zostały spełnione.
10.2.4 Wytrzymałość na działanie promieniowania UV			Wymagania odnośnie normy produktowej zostały spełnione.
10.2.5 Podnoszenie			Nie dotyczy, ponieważ należy ocenić całą szafę sterowniczą.
10.2.6 Kontrola odporności na uderzenia			Nie dotyczy, ponieważ należy ocenić całą szafę sterowniczą.
10.2.7 Napisy			Wymagania odnośnie normy produktowej zostały spełnione.
10.3 Stopień ochrony powłok			Nie dotyczy, ponieważ należy ocenić całą szafę sterowniczą.
10.4 Odstępy izolacyjne powietrzne i prądów pelzających			Wymagania odnośnie normy produktowej zostały spełnione.
10.5 Ochrona przed porażeniem elektrycznym			Nie dotyczy, ponieważ należy ocenić całą szafę sterowniczą.

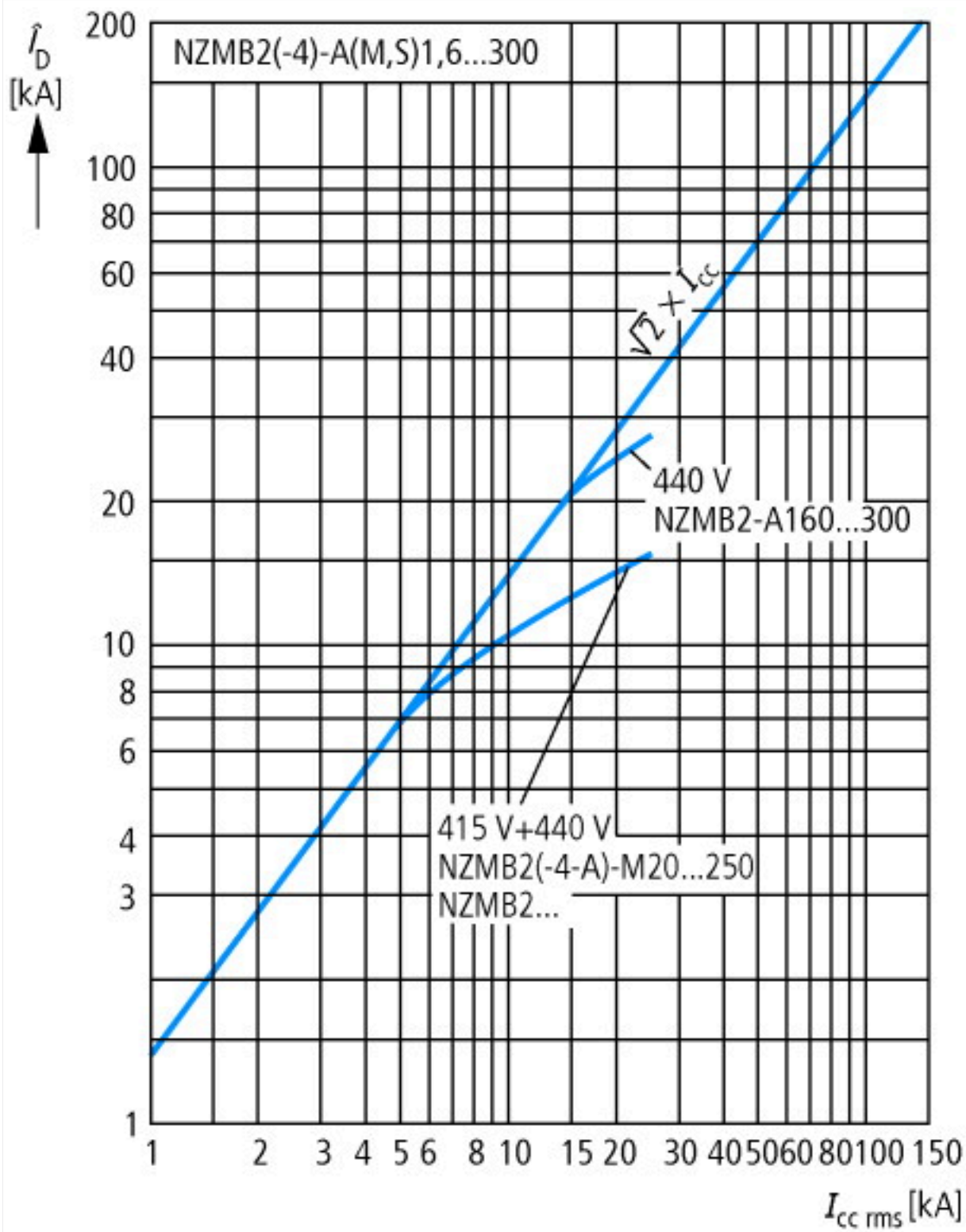
10.6 Montaż elementów eksploatacyjnych		Nie dotyczy, ponieważ należy ocenić całą szafę sterowniczą.
10.7 Wewnętrzne obwody prądowe i połączenia		Należy do zakresu odpowiedzialności wykonawcy szafy sterowniczej.
10.8 Przyłącza przewodów wchodzących z zewnątrz		Należy do zakresu odpowiedzialności wykonawcy szafy sterowniczej.
10.9 Właściwości izolacji		
10.9.2 Wytrzymałość elektryczna o częstotliwości roboczej		Należy do zakresu odpowiedzialności wykonawcy szafy sterowniczej.
10.9.3 Odporność na napięcie udarowe		Należy do zakresu odpowiedzialności wykonawcy szafy sterowniczej.
10.9.4 Sprawdzanie powłok z materiału izolacyjnego		Należy do zakresu odpowiedzialności wykonawcy szafy sterowniczej.
10.10 Nagrzanie		Oszacowanie nagrzania należy do zakresu odpowiedzialności wykonawcy szafy sterowniczej. Eator dostarczy danych na temat straty mocy aparatów.
10.11 Odporność na zwarcia		Należy do zakresu odpowiedzialności wykonawcy szafy sterowniczej. Przestrzegać wytycznych odnośnie aparatów łączeniowych.
10.12 Kompatybilność elektromagnetyczna		Należy do zakresu odpowiedzialności wykonawcy szafy sterowniczej. Przestrzegać wytycznych odnośnie aparatów łączeniowych.
10.13 Działanie mechaniczne		Spełnienie wymagań w aparacie jest jednoznaczne z przestrzeganiem instrukcji montażu (IL).

Dane techniczne zgodne z ETIM 7.0

Urządzenia niskonapięciowe (EG000017) / Wylłącznik silnikowy (EC000074)		
Elektrotechnika, automatyzacja i technologia / Rozdzielnice niskonapięciowe / Wylłącznik mocy, odłącznik mocy (niskie napięcia) / Wylłącznik ochronny silnika (ecI@ss10.0.1-27-37-04-01 [AGZ529016])		
Zakres nastawy wyzwalacza przeciążeniowego	A	0 - 0
Zakres nastawy wyzwalacza zwarcioviego	A	8 - 12.5
Z zabezpieczeniem termicznym		Nie
Czułość na zanik fazy		Nie
Sposób wyzwalania		Magnetyczny
Znamionowe napięcie pracy	V	440 - 440
Znamionowy prąd ciągły lu	A	200
Znamionowa moc pracy dla AC-3, 230 V	kW	55
Znamionowa moc pracy dla AC-3, 400 V	kW	110
Rodzaj podłączenia styków głównych		Połączenie śrubowe
Rodzaj elementu wykonawczego		Dźwignia
Budowa urządzenia		Wykonanie wtykowe
Ze zintegrowanym stykiem pomocniczym		Nie
Ze zintegrowanym wyzwalaczem podnapięciowym		Nie
Liczba biegunów		3
Znamionowa zwarciova zdolność łączeniowa Icu przy 400 V, AC	kA	25
Stopień ochrony (IP)		IP20
Wysokość	mm	245
Szerokość	mm	105
Głębokość	mm	180

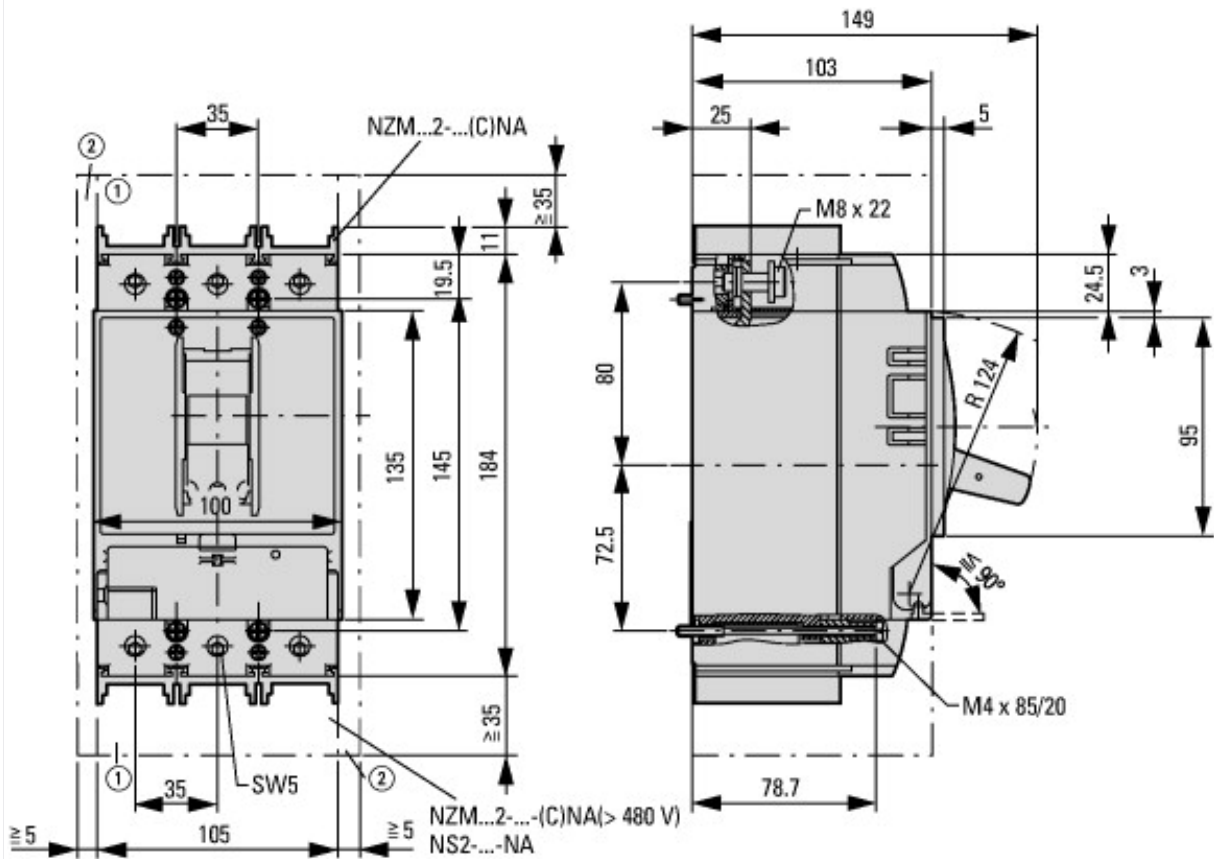
Krzywe charakterystyki











- ① Blow out area, minimum clearance to adjacent parts
- ② Minimum clearance to adjacent parts



Pozostałe informacje o produkcie (łącza)

Temperatureinfluss, Derating	http://de.ecat.moeller.net/flip-cat/?edition=HPLTEv1&startpage=17.170
Program do charakterystyk CurveSelect	http://www.eaton.eu/DE/Europe/Electrical/CustomersSupport/ConfigurationTools/CharacteristicsProgram/index.htm
Eaton Konfigurator	http://www.eaton.eu/DE/Europe/Electrical/CustomersSupport/ConfigurationTools/ConfiguratorCircuitBreaker/index.htm
additional technical information for NZM power switch	ftp://ftp.moeller.net/DOCUMENTATION/PDF/nzm_technic_de_en.pdf