



Uchwyt złącza drzwiowego, czerwona żółta, do PKE

Typ PKE-XRH
Catalog No. 142417
Alternate Catalog No. XTPEXRHMRY

Program dostaw

Asortyment		Akcesoria
Akcesoria		uchwyt złącza drzwiowego
		z zastosowaniem jako wyłącznik główny z funkcją WYŁĄCZNIKA BEZPIECZEŃSTWA zgodnie z EN 60204
		czerwono-żółty
Stosowane do		PKE
Stosowane do		Rękojeść złącza drzwiowego PKE
Stopień ochrony		IP65
<p>Uwagi Wtykany wałek przedłużający PKZ0-XAH można przyciąć do żądanej długości dla głębokości montażowej wynoszącej 100–240 mm. Standardowo w zestawie znajduje się kosz z wałkiem przedłużającym. Z położeniem rozłącznika ZAŁ-WYL i „+” (wyzwolenie), zamykane. Z trzema kłódkami o grubości klamry wynoszącej 4–8 mm. Nie można stosować w połączeniu z urządzeniami VHI20-PKZ0. Możliwość stosowania tabliczek czołowych ZFS... (z wyjątkiem ZFS-(L)TS-NZM).</p>		

Świadectwo typu zgodnie z IEC/EN 61439

Dane techniczne dla zaświadczenia rodzaju konstrukcji			
Znamionowy prąd pracy do podania straty mocy	I_n	A	0
Strata mocy na biegun, w zależności od prądu	P_{vid}	W	0
Strata mocy elementu eksploatacyjnego, w zależności od prądu	P_{vid}	W	0
Strata mocy statyczna, niezależnie od prądu	P_{vs}	W	0
Zdolność oddawania straty mocy	P_{ve}	W	0
Robocza temperatura otoczenia min.		°C	-25
Robocza temperatura otoczenia maks.		°C	55
Certyfikat konstrukcji IEC/EN 61439			
10.2 Wytrzymałość materiałów i części			
10.2.2 Odporność na korozję			Wymagania odnośnie normy produktowej zostały spełnione.
10.2.3.1 Wytrzymałość cieplna powłoki			Wymagania odnośnie normy produktowej zostały spełnione.
10.2.3.2 Rezystancja materiału izolacyjnego przy normalnym cieple			Wymagania odnośnie normy produktowej zostały spełnione.
10.2.3.3 Rezystancja materiału izolacyjnego przy nietypowym cieple			Wymagania odnośnie normy produktowej zostały spełnione.
10.2.4 Wytrzymałość na działanie promieniowania UV			na życzenie
10.2.5 Podnoszenie			Nie dotyczy, ponieważ należy ocenić całą szafę sterowniczą.
10.2.6 Kontrola odporności na uderzenia			Nie dotyczy, ponieważ należy ocenić całą szafę sterowniczą.
10.2.7 Napisy			Wymagania odnośnie normy produktowej zostały spełnione.
10.3 Stopień ochrony powłok			Nie dotyczy, ponieważ należy ocenić całą szafę sterowniczą.
10.4 Odstępy izolacyjne powietrzne i prądów petających			Wymagania odnośnie normy produktowej zostały spełnione.
10.5 Ochrona przed porażeniem elektrycznym			Nie dotyczy, ponieważ należy ocenić całą szafę sterowniczą.
10.6 Montaż elementów eksploatacyjnych			Nie dotyczy, ponieważ należy ocenić całą szafę sterowniczą.
10.7 Wewnętrzne obwody prądowe i połączenia			Należy do zakresu odpowiedzialności wykonawcy szafy sterowniczej.
10.8 Przyłącza przewodów wchodzących z zewnątrz			Należy do zakresu odpowiedzialności wykonawcy szafy sterowniczej.
10.9 Właściwości izolacji			
10.9.2 Wytrzymałość elektryczna o częstotliwości roboczej			Należy do zakresu odpowiedzialności wykonawcy szafy sterowniczej.
10.9.3 Odporność na napięcie udarowe			Należy do zakresu odpowiedzialności wykonawcy szafy sterowniczej.
10.9.4 Sprawdzanie powłok z materiału izolacyjnego			Należy do zakresu odpowiedzialności wykonawcy szafy sterowniczej.
10.10 Nagrzanie			Nie dotyczy.
10.11 Odporność na zwarcia			Należy do zakresu odpowiedzialności wykonawcy szafy sterowniczej. Przestrzegać wytycznych odnośnie aparatów łączeniowych.

10.12 Kompatybilność elektromagnetyczna		Należy do zakresu odpowiedzialności wykonawcy szafy sterowniczej. Przestrzegać wytycznych odnośnie aparatów łączeniowych.
10.13 Działanie mechaniczne		Spełnienie wymagań w aparacie jest jednoznaczne z przestrzeganiem instrukcji montażu (IL).

Dane techniczne zgodne z ETIM 7.0

Urządzenia niskonapięciowe (EG000017) / Napęd drzwiowy do przełączników (EC000230)

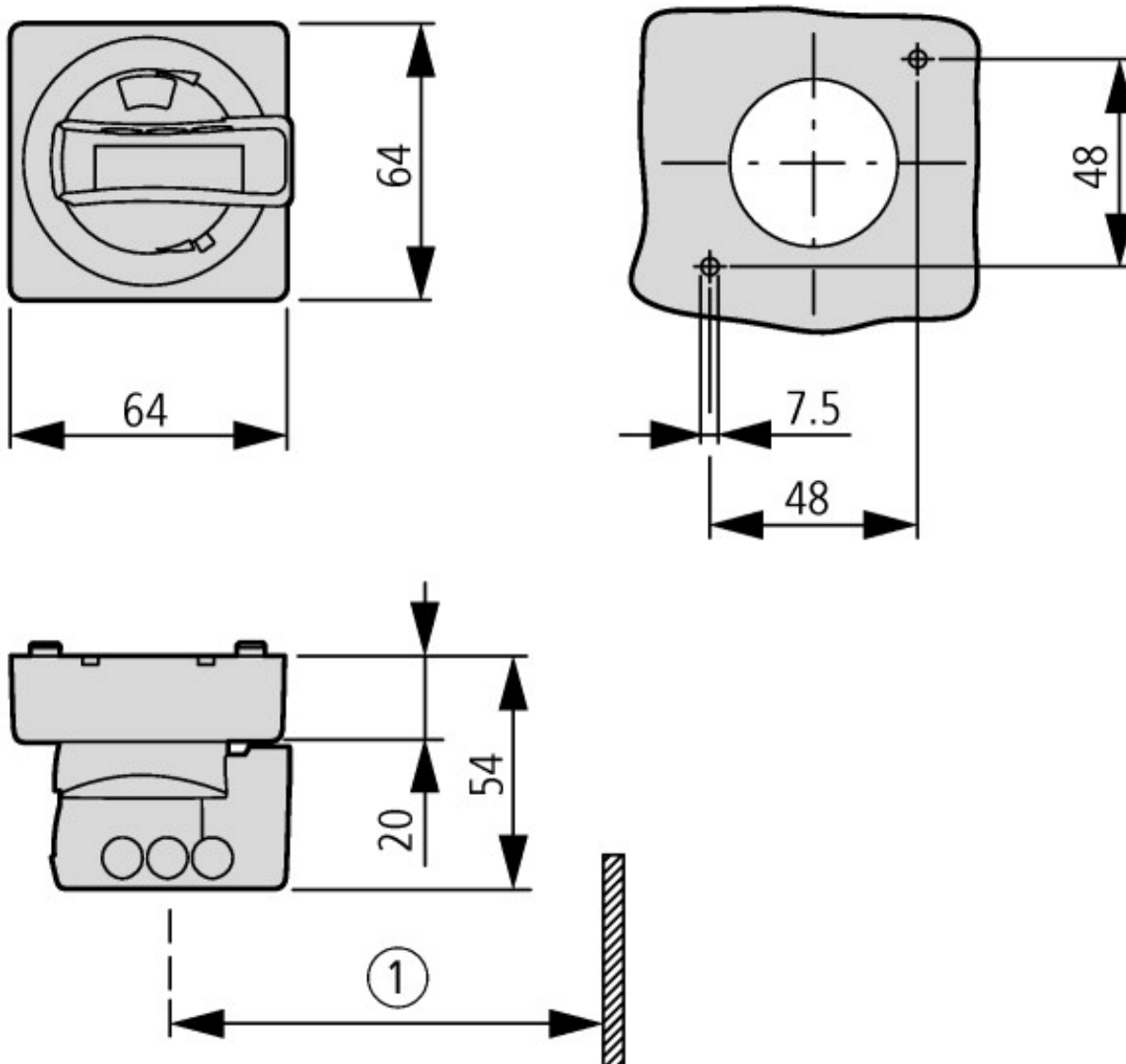
Elektrotechnika, automatyzacja i technologia / Rozdzielnice niskonapięciowe / Wyłacznik mocy, odłącznik mocy (niskie napięcia) / Napęd ręczny do urządzeń sterujących (ec@ss10.0.1-27-37-04-15 [AKF013014])

Z przedłużką		Tak
Z blokadą drzwi		Tak
Model zamykany		Tak
Z napędem czerwono-żółtym		Nie

Aprobaty

Product Standards		UL 508; CSA-C22.2 No. 14; IEC60947-4-1; CE marking
UL File No.		E36332
UL Category Control No.		NLRV
CSA File No.		165628
CSA Class No.		3211-05
North America Certification		UL listed, CSA certified
Specially designed for North America		No
Degree of Protection		IEC: IP65, UL/CSA Type: 4X, 12

Wymiary



Głębokość montażowa: 152 do 267 mm od krawędzi górnej szyny DIN do krawędzi przedniej drzwi szafy/pokrywy
 ① przynajmniej 100 mm do zawiasu pokrywy

Assets (Links)

Declaration of Conformity

00002850

Instruction Leaflets

IL03402018Z2013_11

Pozostałe informacje o produkcie (łącza)

IL03402018Z (AWA1210-2348) Uchwyt obrotowy sprzęgła drzwi

IL03402018Z (AWA1210-2348) Uchwyt obrotowy sprzęgła drzwi ftp://ftp.moeller.net/DOCUMENTATION/AWA_INSTRUCTIONS/IL03402018Z2013_11.pdf

Motorstarter und „Special Purpose Ratings“ für den Nordamerikanischen Markt http://www.eaton.eu/ecm/groups/public/@pub/@europe/@electrical/documents/content/pct_3258146_de.pdf

Sammelschienenadapter für die rationelle Motorstartermontage - jetzt auch für Nordamerika - http://www.moeller.net/binary/ver_techpapers/ver960de.pdf