



Element stykowy, 1ZR, mocowanie do płyty czołowej, 6. torów prądowych, podłączenia na śrubę

Typ M22-K01
Catalog No. 216378
Alternate Catalog No. M22-K01Q

Program dostaw




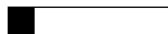
Asortyment		Akcesoria
Funkcja podstawowa – akcesoria		Elementy stykowe
Akcesoria		Moduł wyłącznika pomocniczego
Akcesoria		Standardowy styk pomocniczy, styk pomocniczy wskaźnika wyzwolenia
Norma/Dopuszczenie		UL/CSA, IEC
Wielkość gabarytowa		NZM1/2/3/4
Sposób podłączenia		Zaciski śrubowe
Zamocowanie		Mocowanie do płyty czołowej
Stopień ochrony		IP20
Podłączanie do SmartWire-DT		nie
Stosowane do		NZM1(-4), 2(-4), 3(-4), 4(-4) PN1(-4), 2(-4), 3(-4) N(S)1(-4), 2(-4), 3(-4), 4(-4)
Znak jakości		
Wyposażenie w styki		
R = Styki rozwiernie		1 R 
Wskazówka		 = Pewność działania dzięki wymuszonemu otwarciu zgodnie z IEC/EN 60947-5-1
Droga elementu obsługowego i siła uruchamiająca wg DIN EN 60947-5-1, K.5.4.1		
Droga wymuszonego otwarcia	mm	4.8
maksymalna droga	mm	5.7
Siła minimalna dla wymuszonego otwarcia	N	15



Diagram łączenia, skok w połączeniu z napędem

Diagram styków				
Rozmieszczenie	0 1.2 5.5			
Rodzaj przyłącza	<table border="1" data-bbox="893 940 1077 1008"> <tr> <td>1/4</td> <td>3/6</td> <td>2/5</td> </tr> </table>	1/4	3/6	2/5
1/4	3/6	2/5		
Opis styku pomocniczego wskaźnika wyzwolenia HIA	Zestyk pojedynczy Ogólny komunikat wyzwolenia „+” przy wyzwoleniu przez wyzwalacz napięciowy, wyzwalacz przeciążeniowy, wyzwalacz zwarciovowy oraz przy zastosowaniu wyzwalacza ziemnozwarciowego przez prąd uszkodzeniowy. Zastosowanie z łącznikiem mocy o rozmiarze NZM1, 2, 3: styk pomocniczy wskaźnika wyzwolenia wchodzi się w łącznik mocy. Zastosowanie z łącznikiem mocy o rozmiarze NZM4: do dwóch styków pomocniczych wskaźnika wyzwolenia wchodzi się w łącznik mocy. Można tworzyć dowolne kombinacje różnych typów łączników pomocniczych, Nie można łączyć z rozłącznikami izolacyjnymi PN... Oznaczenie w przełączniku: HIA. Oznaczenie w bloku FI: HIAFI. Przy wykorzystaniu styków pomocniczych wskaźnika wyzwolenia w bloku FI zestyk rozwierny działa jako zestyk zwierny a zestyk zwierny jako zestyk rozwierny.			
Opis standardowego styku pomocniczego HIN	Łączy się z głównymi zestykami. Przejmuje zadania sygnalizacji i ryglowania. Zastosowanie z łącznikiem mocy o rozmiarze NZM1: standardowy styk pomocniczy wchodzi się w łącznik mocy. Zastosowanie z łącznikiem mocy o rozmiarze NZM2: do dwóch standardowych styków pomocniczych wchodzi się w łącznik mocy. Zastosowanie z łącznikiem mocy o rozmiarze NZM3, 4: do trzech standardowych styków pomocniczych wchodzi się w łącznik mocy. Można tworzyć dowolne kombinacje różnych typów łączników pomocniczych, Oznaczenie w przełączniku: HIN. Przy kombinacji z napędem zdalnym NZM-XR... do prawego gniazda montażowego standardowego styku pomocniczego HIN można podłączać tylko pojedyncze zestyki.			
Sposób podłączenia	Zaciski śrubowe			

Wskazówki

Wchodzi się do przełącznika:

- NZM1: Jeden standardowy styk pomocniczy
- NZM2: Do 2 standardowych styków pomocniczych M22-(C)K...
- NZM3: Do 3 standardowych styków pomocniczych M22-(C)K...
- NZM4: Do 3 standardowych styków pomocniczych M22-(C)K...

Można tworzyć dowolne kombinacje różnych typów łączników pomocniczych.

Oznaczenie w przełączniku: HIN

W połączeniu z napędem zdalnym NZM-XR... do wybranych gniazd montażowych standardowych styków pomocniczych można podłączać tylko zestyki pojedyncze.

NZM2: Lewe gniazdo montażowe standardowego styku pomocniczego można łączyć tylko z pojedynczym zestykiem.

NZM: Wszystkie gniazda montażowe standardowego styku pomocniczego można łączyć tylko z pojedynczym zestykiem.

NZM4: Prawe gniazdo montażowe standardowego styku pomocniczego można łączyć tylko z pojedynczym zestykiem.

Dane Techniczne

Dane ogólne

Normy i przepisy			IEC 60947-5-1
Trwałość, mechaniczna	cykle łączenia	$\times 10^6$	> 5
Maksymalna częstotliwość zadziałań	cykle łączenia/godz.		≤ 3600
Siła uruchamiająca	N E t		≤ 5
Moment obrotowy uruchamiający (zaciski ze śrubą)	Nm		≤ 0.8
Stopień ochrony			IP20
Wytrzymałość klimatyczna			Klimat wilgotny/ciepły, stały, wg IEC 60068-2-78 Klimat wilgotny/ciepły, zmienny, wg IEC 60068-2-30
Temperatura otoczenia			
otwarte	°C		-25 - +70
Wytrzymałość udarowa mechaniczna według IEC 60068-2-27 czas trwania udaru 11 ms, półsinus	g		> 30
Przekrój doprowadzeń	mm ²		
przewód pojedynczy	mm ²		0,75 - 2,5
wielżyłowy	mm ²		0,5 - 2,5
Linka z tulejką	mm ²		0,5 - 1,5

Styki

Odporność na udar napięciowy	U_{imp}	V AC	6000
Znamionowe napięcie izolacji	U_i	V	500
Kategoria przepięciowa / stopień zanieczyszczenia			III/3
Niezawodne łączenie			
przy 24 V DC/5 mA	H_F	Częstotliwość błędu	$< 10^{-7}$ (tzn. 1 błąd na 10^7 łączeń)
przy 5 V DC/1 mA	H_F	Częstotliwość błędu	$< 5 \times 10^{-6}$ (tzn. 1 błąd na 5×10^6 łączeń)
maks. zabezpieczenie przed zwarcieniem			
bez bezpiecznika topikowego		Typ	PKZM0-10/FAZ-B6/1
bezpiecznik topikowy	gG/gL	A	10

Zdolność łączeniowa

Znamionowy prąd pracy	I_e	A	
AC-15			
115 V	I_e	A	6
220 V 230 V 240 V	I_e	A	6
380 V 400 V 415 V	I_e	A	4
500 V	I_e	A	2
DC-13			
24 V	I_e	A	3
42 V	I_e	A	1.7
60 V	I_e	A	1.2
110 V	I_e	A	0.6
220 V	I_e	A	0.3
Trwałość, elektryczna			
AC-15			
230 V/0,5 A	Cykle łączenia	$\times 10^6$	1.6
230 V/1,0 A	Cykle łączenia	$\times 10^6$	1
230 V/3,0 A	Cykle łączenia	$\times 10^6$	0.7
DC-13			
12 V/2,8 A	Cykle łączenia	$\times 10^6$	1.2

Styk pomocniczy

znamionowe napięcie pracy	U_e	V	
Znamionowe napięcie pracy	U_e	V AC	500
Maks. znamionowe napięcie pracy	U_e	napięcie stałe, V	220

konwencjonalny prąd termiczny	$I_{th} = I_e$	A	4	
Znamionowy prąd pracy	I_e	A		
Inne wartości znamionowego prądu pracy przy zastosowaniu jako wyłącznik pomocniczy dla łącznika mocy NZM				M22- (C)K10(01)CK11(02) (20)
				XHIV
				bei AC = 50/60 Hz
				Bemessungsbetriebsstrom
				AC-15 15 V
				le A 4 4 4
				230 V
				le A 4 4 4
				400 V
				le A 2 - 2
				500 V
				le A 1 - 1
			DC-13 14 V	
			le A 3 3 3	
			42 V	
			le A 1.7 1 1.5	
			60 V	
			le A 1.2 0.8 0.8	
			110 V	
			le A 0.6 0.5 0.5	
			220 V	
			le A 0.3 0.2 0.2	
Warunkowy prąd zwarcia	I_q	kA	1	
Zabezpieczenie przeciwzwarciove				
Bezpiecznik topikowy		A gG/gL	10	
Maks. wyłącznik ochronny		A	FAZ-B6/B1	
Czasy przełączania				
				Early-make time of the HIV compared to the main contacts during with make and break switching. (switch times with manual operation): NZM1, PN1, N(S)1: ca. 20 ms NZM2, PN2, N(S)2: ca. 20 ms NZM3, PN3, N(S)3: ca. 20 ms NZM4, N(S)4: approx. 90 ms, the HIV switch early Offswitching not forward.
Przekrój doprowadzeń		mm ²		
Drut lub Linka, z tulejką		mm ²	1 x (0,75 - 2,5) 2 x (0,75 - 2,5)	
UL/CSA				
Znamionowy prąd pracy	I_e	A	5 A – 600 V AC 1 A - 250 V DC	
Pozostałe dane techniczne (katalog przeglądowy)				Maximale Bestückung und Position des internen Zubehörs

Świadectwo typu zgodnie z IEC/EN 61439

Dane techniczne dla zaświadczenia rodzaju konstrukcji			
Znamionowy prąd pracy do podania straty mocy	I_n	A	6
Strata mocy na biegun, w zależności od prądu	P_{vid}	W	0.11
Strata mocy elementu eksploatacyjnego, w zależności od prądu	P_{vid}	W	0
Strata mocy statyczna, niezależnie od prądu	P_{vs}	W	0
Zdolność oddawania straty mocy	P_{ve}	W	0
Robocza temperatura otoczenia min.		°C	-25
Robocza temperatura otoczenia maks.		°C	70
Certyfikat konstrukcji IEC/EN 61439			
10.2 Wytrzymałość materiałów i części			
10.2.2 Odporność na korozję			Wymagania odnośnie normy produktowej zostały spełnione.
10.2.3.1 Wytrzymałość cieplna powłoki			Wymagania odnośnie normy produktowej zostały spełnione.
10.2.3.2 Rezystancja materiału izolacyjnego przy normalnym cieple			Wymagania odnośnie normy produktowej zostały spełnione.
10.2.3.3 Rezystancja materiału izolacyjnego przy nietypowym cieple			Wymagania odnośnie normy produktowej zostały spełnione.
10.2.4 Wytrzymałość na działanie promieniowania UV			Wymagania odnośnie normy produktowej zostały spełnione.
10.2.5 Podnoszenie			Nie dotyczy, ponieważ należy ocenić całą szafę sterowniczą.
10.2.6 Kontrola odporności na uderzenia			Nie dotyczy, ponieważ należy ocenić całą szafę sterowniczą.
10.2.7 Napisy			Wymagania odnośnie normy produktowej zostały spełnione.
10.3 Stopień ochrony powłok			Nie dotyczy, ponieważ należy ocenić całą szafę sterowniczą.

10.4 Odstępny izolacyjny powietrzny i prądów pełzających		Wymagania odnośnie normy produktowej zostały spełnione.
10.5 Ochrona przed porażeniem elektrycznym		Nie dotyczy, ponieważ należy ocenić całą szafę sterowniczą.
10.6 Montaż elementów eksploatacyjnych		Nie dotyczy, ponieważ należy ocenić całą szafę sterowniczą.
10.7 Wewnętrzne obwody prądowe i połączenia		Należy do zakresu odpowiedzialności wykonawcy szafy sterowniczej.
10.8 Przyłącza przewodów wchodzących z zewnątrz		Należy do zakresu odpowiedzialności wykonawcy szafy sterowniczej.
10.9 Właściwości izolacji		
10.9.2 Wytrzymałość elektryczna o częstotliwości roboczej		Należy do zakresu odpowiedzialności wykonawcy szafy sterowniczej.
10.9.3 Odporność na napięcie udarowe		Należy do zakresu odpowiedzialności wykonawcy szafy sterowniczej.
10.9.4 Sprawdzanie powłok z materiału izolacyjnego		Należy do zakresu odpowiedzialności wykonawcy szafy sterowniczej.
10.10 Nagrzanie		Oszacowanie nagrzania należy do zakresu odpowiedzialności wykonawcy szafy sterowniczej. Eator dostarczy danych na temat straty mocy aparatów.
10.11 Odporność na zwarcia		Należy do zakresu odpowiedzialności wykonawcy szafy sterowniczej. Przestrzegać wytycznych odnośnie aparatów łączeniowych.
10.12 Kompatybilność elektromagnetyczna		Należy do zakresu odpowiedzialności wykonawcy szafy sterowniczej. Przestrzegać wytycznych odnośnie aparatów łączeniowych.
10.13 Działanie mechaniczne		Spełnienie wymagań w aparacie jest jednoznaczne z przestrzeganiem instrukcji montażu (IL).

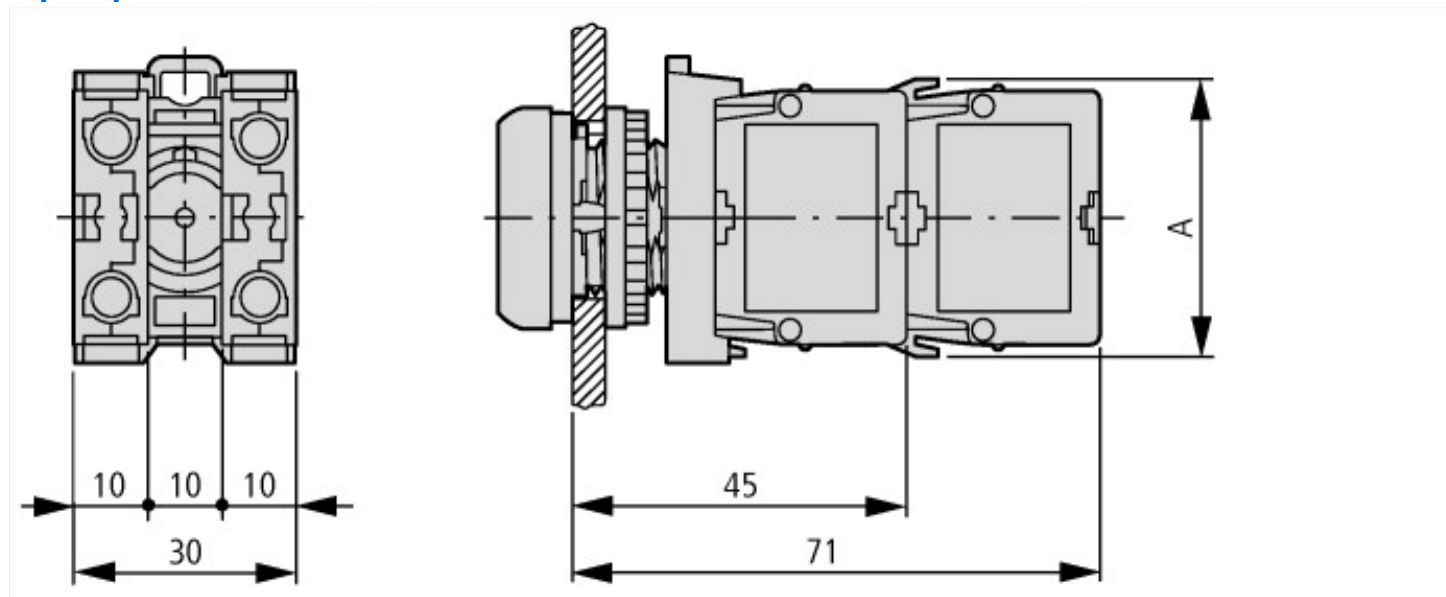
Dane techniczne zgodne z ETIM 7.0

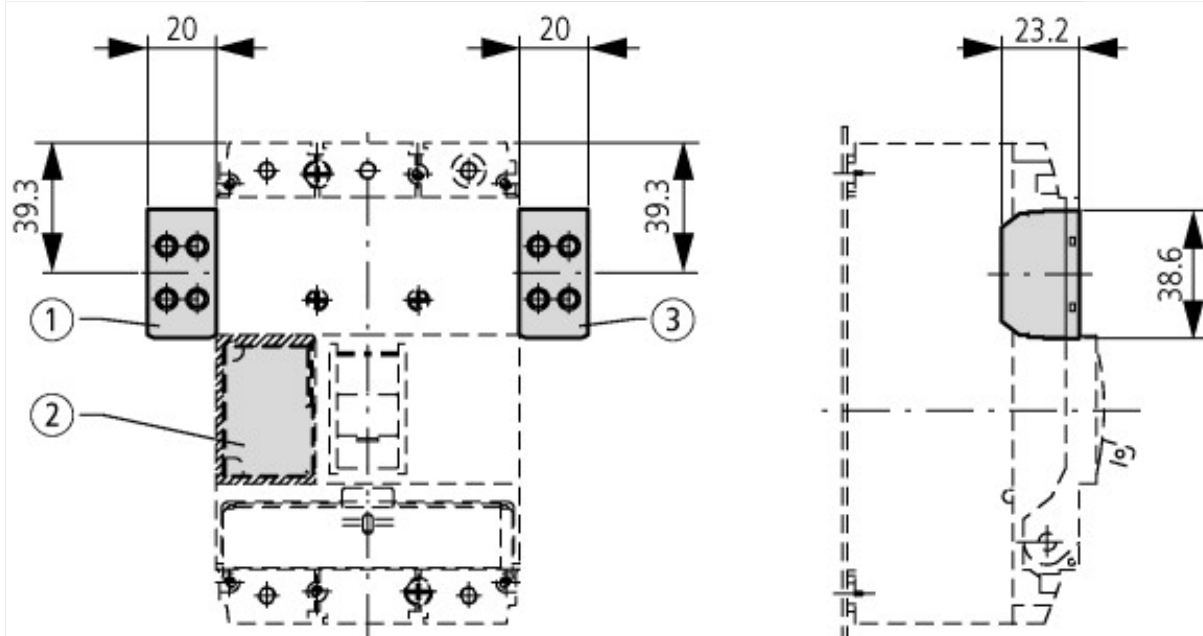
Urządzenia niskonapięciowe (EG000017) / Blok styków pomocniczych (EC000041)		
Elektrotechnika, automatyzacja i technologia / Rozdzielnice niskonapięciowe / Komponent do rozdzielnic niskiego napięcia / Blok styków pomocniczych (ecl@ss10.0.1-27-37-13-02 [AKN342013])		
Liczba styków przełącznych		0
Liczba styków zwiernych		0
Liczba styków rozwiernych		1
Liczba styków sygnalizacji błędu		0
Znamionowy prąd pracy Ie dla AC-15, 230 V	A	6
Rodzaj połączenia elektrycznego		Połączenie śrubowe
Model		Montaż od góry, zintegrowany
Sposób montażu		Montaż czołowy
Oprawka		Brak

Aprobaty

Product Standards		IEC/EN 60947-5; UL 508; CSA-C22.2 No. 14-05; CSA-C22.2 No. 94-91; CE marking
UL File No.		E29184
UL Category Control No.		NKCR
CSA File No.		012528
CSA Class No.		3211-03
North America Certification		UL listed, CSA certified
Degree of Protection		UL/CSA Type: -

Wymiary





Przyciski z M22-(C)K...
Przyciski z M22-(C) LED...+ M22-XLED...

Assets (Links)

Declaration of Conformity

00003255

Pozostałe informacje o produkcie (łącza)

IL04716002Z (AWA1160-1745) System RMQ-Titan

IL04716002Z (AWA1160-1745) System RMQ-Titan

ftp://ftp.moeller.net/DOCUMENTATION/AWA_INSTRUCTIONS/IL04716002Z2018_10.pdf

Infoblatt zum DGUV Test Zeichen

http://www.dguv.de/medien/dguv-test-medien/_pdf_zip_doc_ppt/agb-und-pzo/dguv_test_zeichen_infoblatt_kunden.pdf

Maximale Bestückung und Position des internen Zubehörs

<http://de.ecat.moeller.net/flip-cat/?edition=HPLTEv1&startpage=17.176>