



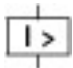
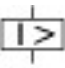


Łącznik mocy, 3b, 100A, wkład wtykowy

Typ **NZMC1-M100-SVE**  
 Catalog No. **112747**

Abbildung ähnlich

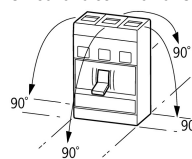
## Program dostaw

Asortyment			wyłącznik naprądowy
Funkcja ochrony			ochrona silnika
			
Norma/Dopuszczenie			IEC
Technika montażowa			Technika wtykowa
Technika rozwarcia			Wyzwalacz termomagnetyczny
Wielkość gabarytowa			NZM1
Opis			z wrażliwością na brak fazy Klasa wyzwolenia 10A IEC/EN 60947-4-1, IEC/EN 60947-2  Wyłączniki naprądowe spełniają wszystkie wymogi kategorii użytkowej AC--3.
Liczba biegunów			3-biegunowe
Standardowo w zestawie			Zacisk skrzynkowy
<b>Zdolność łączeniowa</b>			
400/415 V 50 Hz	$I_{cu}$	kA	36
Prąd znamionowy = Znamionowy prąd stały	$I_n = I_u$	A	100
<b>Zakres nastawczy</b>			
Wyzwalacz przeciążeniowy			
	$I_r$	A	80 - 100
Wyzwalacz zwarciov			
			
jest	$I_l = I_n \times \dots$		8 - 12.5
			
<b>Moc namionowa AC-3 50/60 Hz</b>			
380 V 400 V	P	kW	45
<b>Moc namionowa AC-3 50/60 Hz</b>			
400 V	P	kW	45
<b>Znamionowy prąd pracy AC-3 50/60 Hz</b>			
400 V	$I_e$	A	99

## Dane Techniczne

### Dane ogólne

Normy i przepisy			IEC/EN 60947
Zabezpieczenie przed dotknięciem			zabezpieczenie przed dotknięciem palcem zgodnie z VDE 0106 część 100
Wytrzymałość klimatyczna			Klimat wilgotny/ciepły, stały, wg IEC 60068-2-78 Klimat wilgotny/ciepły, zmienny, wg IEC 60068-2-30
Temperatura otoczenia			

Temperatura otoczenia przy składowaniu	°C	- 40 - + 70
Praca	°C	-25 - +70
Wytrzymałość uderowa mechaniczna (w czasie trwania udaru półsinus 10 ms) według IEC 60068-2-27	g	20 (half-sinusoidal shock 20 ms)
Bezpieczne odłączanie zgodnie z EN 61140		
między zestykami pomocniczymi a torami prądów głównych	V AC	500
między zestykami pomocniczymi	V AC	300
Pozycja zabudowy		Vertical and 90° in all directions  With XFI earth-fault release: - NZM1, N1, NZM2, N2: vertical and 90° in all directions with plug-in unit - NZM1, N1, NZM2, N2: vertical, 90° right/left with withdrawable unit: - NZM3, N3: vertical, 90° right/left - NZM4, N4: vertical with remote operator: - NZM2, N(S)2, NZM3, N(S)3, NZM4, N(S)4: vertical and 90° in all directions
Kierunek zasilania energią		dowolne, zgodne z wymaganiami
stopień ochrony		
Aparat		In the operating controls area: IP20 (basic degree of protection)
Obudowa		With insulating surround: IP40 With door coupling rotary handle: IP66
Zaciski		Tunnel terminal: IP10 Phase isolator and strip terminal: IP00
Pozostałe dane techniczne (katalog przeglądowy)		Temperatureinfluss, Derating

#### Łącznik mocy

Prąd znamionowy = Znamionowy prąd stały	$I_n = I_u$	A	100
Odporność na uder napięciowy	$U_{imp}$		
Główne tory prądowe		V	6000
Obwód pomocniczy		V	6000
Znamionowe napięcie pracy	$U_e$	V AC	690
Kategoria przepięciowa / stopień zanieczyszczenia			III/3
Znamionowe napięcie izolacji	$U_i$	V	690
Zastosowanie w nieziemionych sieciach		V	≤ 690

#### Zdolność łączeniowa

Obliczeniowa zwarciova zdolność włączania	$I_{cm}$		
240 V	$I_{cm}$	kA	121
400/415 V	$I_{cm}$	kA	76
440 V 50/60 Hz	$I_{cm}$	kA	63
525 V 50/60 Hz	$I_{cm}$	kA	24
690 V 50/60 Hz	$I_{cm}$	kA	14
Zdolność łączeniowa dla obliczeniowego prądu zwarciowego $I_{cn}$	$I_{cn}$		
$I_{cu}$ zgodnie z IEC/EN 60947 Kolejność przełączania O-t-CO	$I_{cu}$	kA	
240 V 50/60 Hz	$I_{cu}$	kA	55
400/415 V 50/60 Hz	$I_{cu}$	kA	36
440 V 50/60 Hz	$I_{cu}$	kA	30
525 V 50/60 Hz	$I_{cu}$	kA	12
690 V 50/60 Hz	$I_{cu}$	kA	8
$I_{cs}$ zgodnie z IEC/EN 60947 Kolejność przełączania O-t-CO-t-CO	$I_{cs}$	kA	
240 V 50/60 Hz	$I_{cs}$	kA	55
400/415 V 50/60 Hz	$I_{cs}$	kA	36
440 V 50/60 Hz	$I_{cs}$	kA	22.5
525 V 50/60 Hz	$I_{cs}$	kA	6
690 V 50/60 Hz	$I_{cs}$	kA	4
			Maksymalne zabezpieczenie wstępne, gdy spodziewany prąd zwarciowy w miejscu montażu przekracza zdolność łączeniową łącznika mocy.

Kategoria użytkowa zgodnie z normą IEC/EN 60947-2		A
Lifespan, mechanical(of which max. 50 % trip by shunt/undervoltage release)	Cykle łączenia	20000
Trwałość, elektryczna		
AC-1		
400 V 50/60 Hz	Cykle łączenia	10000
415 V 50/60 Hz	Cykle łączenia	7500
690 V 50/60 Hz	Cykle łączenia	5000
max. częstotliwość załączania	S/h	120
Całkowity czas wyłączenia w przypadku zwarcia	ms	< 10

### Przekrój doprowadzeń

Standardowo w zestawie			Zacisk skrzynkowy
Accessories required			NZM1-XSVS
Optional accessories			Screw connection Tunnel terminal connection on rear
Przewód okrągły Cu			
zacisk skrzynkowy			
przewód pojedynczy	mm <sup>2</sup>		1 x (10 - 16) 2 x (6 - 16)
wielożyłowy	mm <sup>2</sup>		1 x (10 - 70) <sup>3)</sup> 2 x (6-25)
			<sup>3)</sup> Up to 95 mm <sup>2</sup> can be connected depending on the cable manufacturer.
Zaciski tunelowe			
przewód pojedynczy	mm <sup>2</sup>		1 x 16
wielożyłowy			
1-hole	mm <sup>2</sup>		1 x (25 - 95)
Podłączenie na śrubę i przyłącze po stronie tylnej			
bezpośrednio przy łączniku sterowniczym			
przewód pojedynczy	mm <sup>2</sup>		1 x (10 - 16) 2 x (6 - 16)
wielożyłowy	mm <sup>2</sup>		1 x (10 - 70) <sup>3)</sup> 2 x 25
			<sup>3)</sup> Up to 95 mm <sup>2</sup> can be connected depending on the cable manufacturer.
Przewód okrężny Al			
Zacisk tunelowy			
przewód pojedynczy	mm <sup>2</sup>		1 x 16
wielożyłowy			
wielożyłowy	mm <sup>2</sup>		1 x (25 - 95)
Podłączenie na śrubę i przyłącze po stronie tylnej			
bezpośrednio przy łączniku sterowniczym			
Solid	mm <sup>2</sup>		1 x (10 - 16) 2 x (10 - 16)
Stranded	mm <sup>2</sup>		1 x (25 - 35) 2 x (25 - 35)
Taśma Cu (liczba lamel x szerokość x grubość lamel)			
zacisk skrzynkowy			
	min.	mm	2 x 9 x 0.8
	max.	mm	9 x 9 x 0.8
Szyna miedziana (szerokość x grubość)	mm		
Podłączenie na śrubę i przyłącze po stronie tylnej			
Podłączenie na śrubę			M6
bezpośrednio przy łączniku sterowniczym			
	min.	mm	12 x 5
	max.	mm	16 x 5
Przewody sterujące			
		mm <sup>2</sup>	1 x (0.75 - 2.5) 2 x (0.75 - 1.5)

## Świadectwo typu zgodnie z IEC/EN 61439

Dane techniczne dla zaświadczenia rodzaju konstrukcji			
Znamionowy prąd pracy do podania straty mocy	$I_n$	A	100
Strata mocy elementu eksploatacyjnego, w zależności od prądu	$P_{vid}$	W	23.85
Robocza temperatura otoczenia min.		°C	-25
Robocza temperatura otoczenia maks.		°C	70
Certyfikat konstrukcji IEC/EN 61439			
10.2 Wytrzymałość materiałów i części			
10.2.2 Odporność na korozję			Wymagania odnośnie normy produktowej zostały spełnione.
10.2.3.1 Wytrzymałość cieplna powłoki			Wymagania odnośnie normy produktowej zostały spełnione.
10.2.3.2 Rezystancja materiału izolacyjnego przy normalnym cieple			Wymagania odnośnie normy produktowej zostały spełnione.
10.2.3.3 Rezystancja materiału izolacyjnego przy nietypowym cieple			Wymagania odnośnie normy produktowej zostały spełnione.
10.2.4 Wytrzymałość na działanie promieniowania UV			Wymagania odnośnie normy produktowej zostały spełnione.
10.2.5 Podnoszenie			Nie dotyczy, ponieważ należy ocenić całą szafę sterowniczą.
10.2.6 Kontrola odporności na uderzenia			Nie dotyczy, ponieważ należy ocenić całą szafę sterowniczą.
10.2.7 Napisy			Wymagania odnośnie normy produktowej zostały spełnione.
10.3 Stopień ochrony powłok			Nie dotyczy, ponieważ należy ocenić całą szafę sterowniczą.
10.4 Odstępy izolacyjne powietrzne i prądów pełzających			Wymagania odnośnie normy produktowej zostały spełnione.
10.5 Ochrona przed porażeniem elektrycznym			Nie dotyczy, ponieważ należy ocenić całą szafę sterowniczą.
10.6 Montaż elementów eksploatacyjnych			Nie dotyczy, ponieważ należy ocenić całą szafę sterowniczą.
10.7 Wewnętrzne obwody prądowe i połączenia			Należy do zakresu odpowiedzialności wykonawcy szafy sterowniczej.
10.8 Przyłącza przewodów wchodzących z zewnątrz			Należy do zakresu odpowiedzialności wykonawcy szafy sterowniczej.
10.9 Właściwości izolacji			
10.9.2 Wytrzymałość elektryczna o częstotliwości roboczej			Należy do zakresu odpowiedzialności wykonawcy szafy sterowniczej.
10.9.3 Odporność na napięcie udarowe			Należy do zakresu odpowiedzialności wykonawcy szafy sterowniczej.
10.9.4 Sprawdzanie powłok z materiału izolacyjnego			Należy do zakresu odpowiedzialności wykonawcy szafy sterowniczej.
10.10 Nagrzanie			Oszacowanie nagrzania należy do zakresu odpowiedzialności wykonawcy szafy sterowniczej. Eator dostarczy danych na temat straty mocy aparatów.
10.11 Odporność na zwarcia			Należy do zakresu odpowiedzialności wykonawcy szafy sterowniczej. Przestrzegać wytycznych odnośnie aparatów łączeniowych.
10.12 Kompatybilność elektromagnetyczna			Należy do zakresu odpowiedzialności wykonawcy szafy sterowniczej. Przestrzegać wytycznych odnośnie aparatów łączeniowych.
10.13 Działanie mechaniczne			Spełnienie wymagań w aparacie jest jednoznaczne z przestrzeganiem instrukcji montażu (IL).

## Dane techniczne zgodne z ETIM 7.0

Urządzenia niskonapięciowe (EG000017) / Wylłącznik silnikowy (EC000074)			
Elektrotechnika, automatyzacja i technologia / Rozdzielnice niskonapięciowe / Wylłącznik mocy, odłącznik mocy (niskie napięcia) / Wylłącznik ochronny silnika (ec!@ss10.0.1-27-37-04-01 [AGZ529016])			
Zakres nastawy wyzwalacza przeciążeniowego		A	80 - 100
Zakres nastawy wyzwalacza zwarcioviego		A	800 - 1250
Z zabezpieczeniem termicznym			Tak
Czułość na zanik fazy			Tak
Sposób wyzwalania			Termomagnetyczny
Znamionowe napięcie pracy		V	690 - 690
Znamionowy prąd ciągły lu		A	100
Znamionowa moc pracy dla AC-3, 230 V		kW	30
Znamionowa moc pracy dla AC-3, 400 V		kW	55
Rodzaj podłączenia styków głównych			Inne
Rodzaj elementu wykonawczego			Dźwignia
Budowa urządzenia			Wykonanie wtykowe
Ze zintegrowanym stykiem pomocniczym			Nie
Ze zintegrowanym wyzwalaczem podnapięciowym			Nie
Liczba biegunów			3
Znamionowa zwarciova zdolność łączeniowa Icu przy 400 V, AC		kA	36
Stopień ochrony (IP)			IP20
Wysokość		mm	201

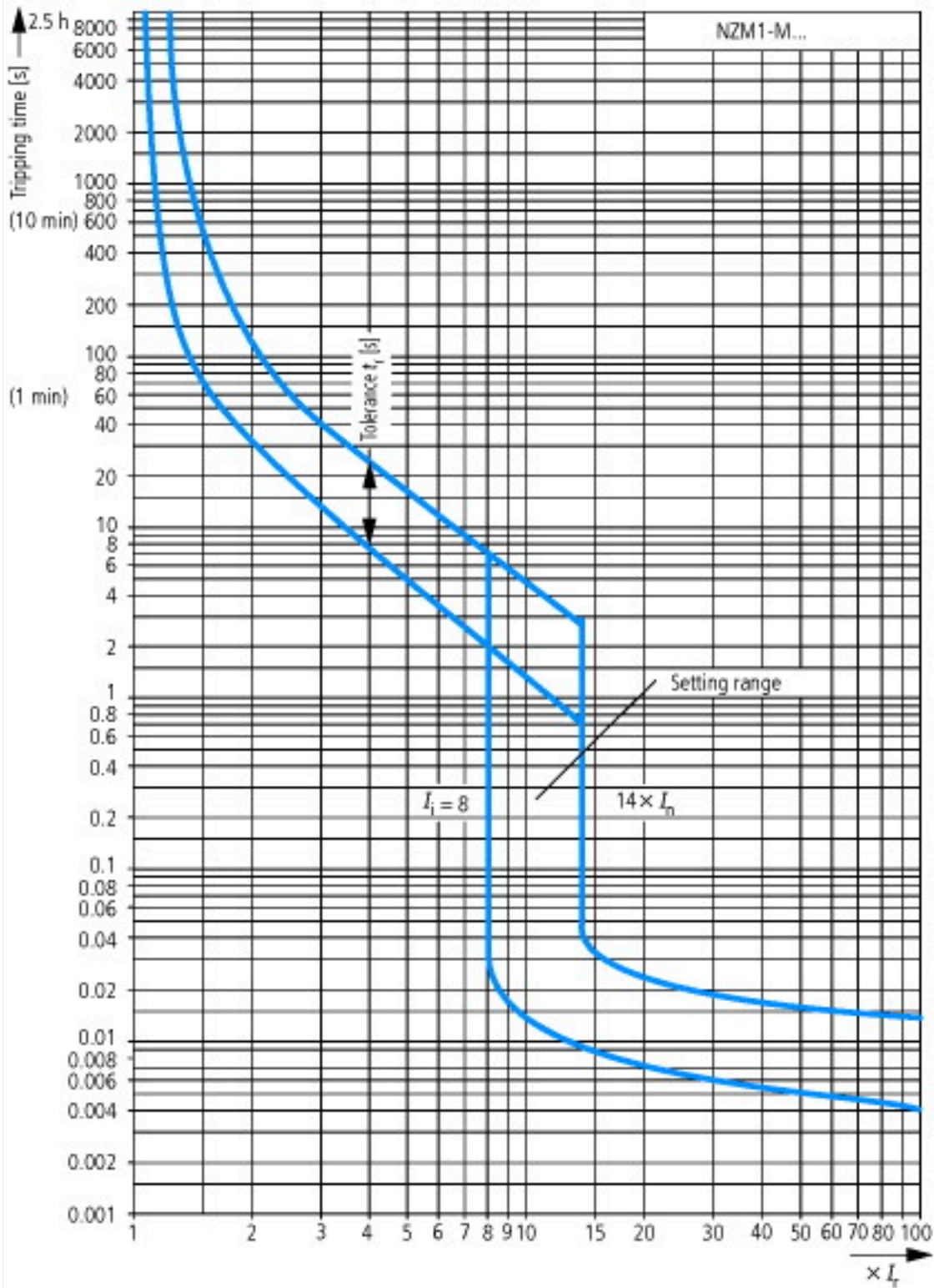
Szerokość

mm 95

Głębokość

mm 90

### Krzywe charakterystyki

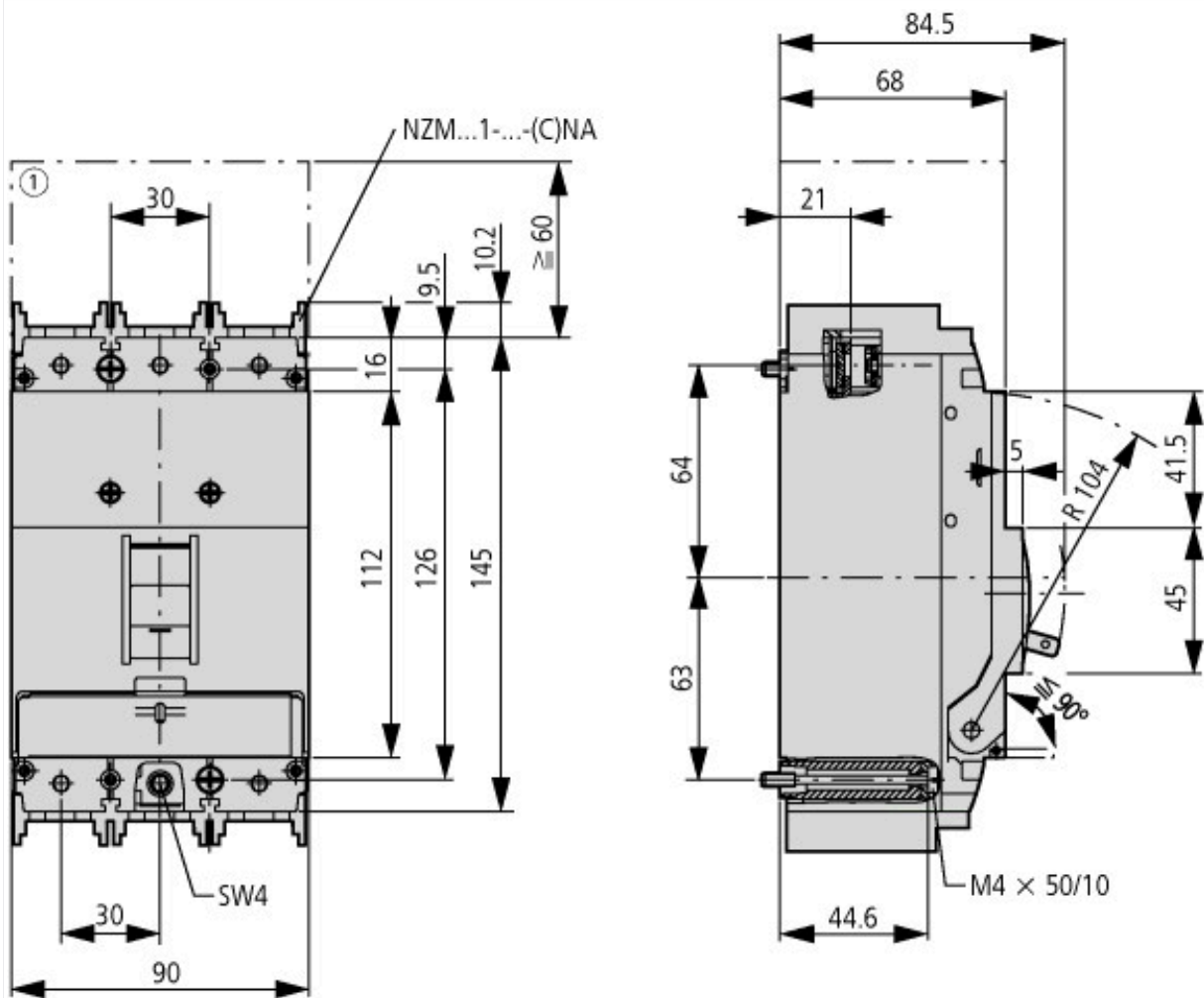




Let-through current

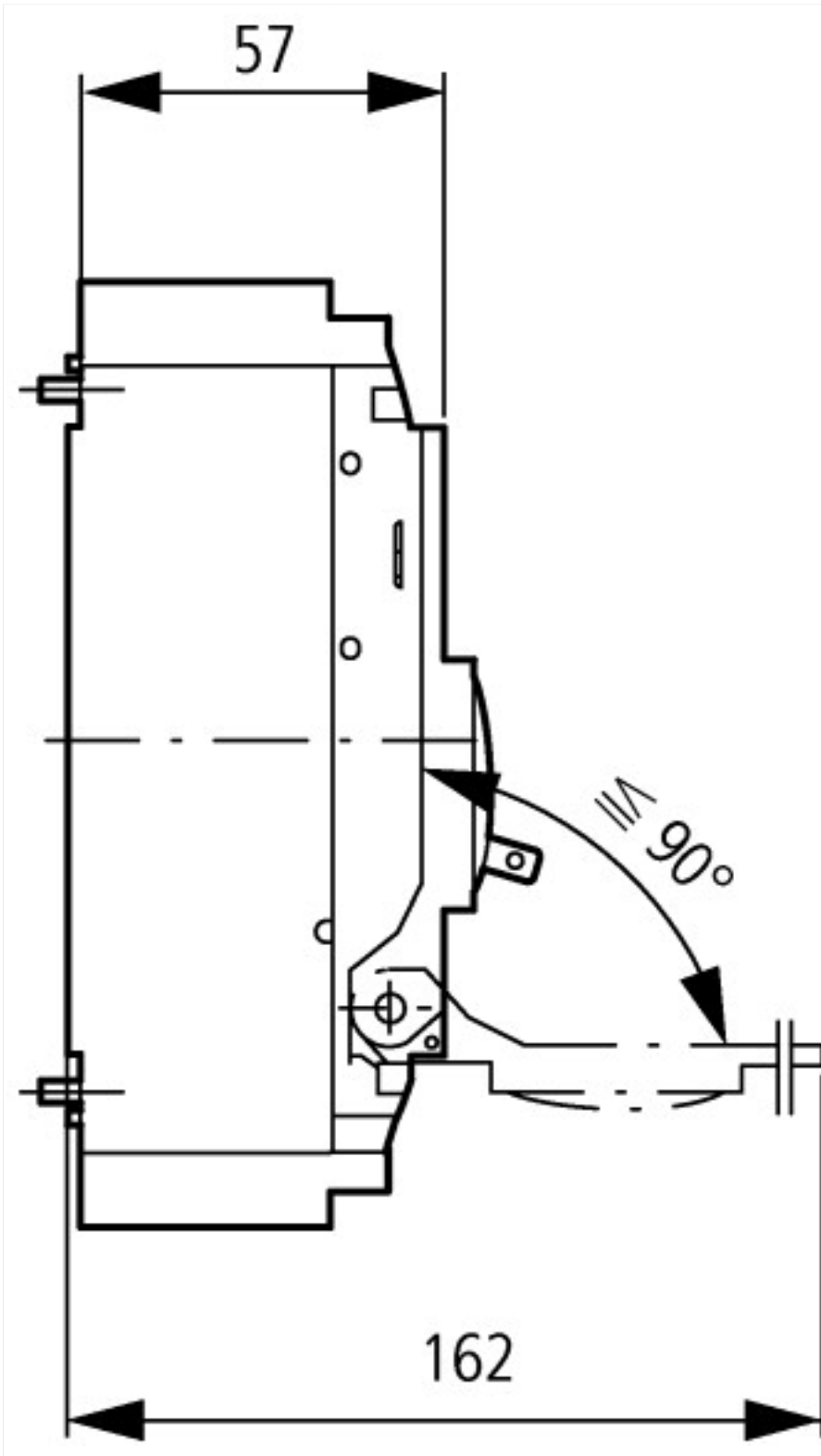


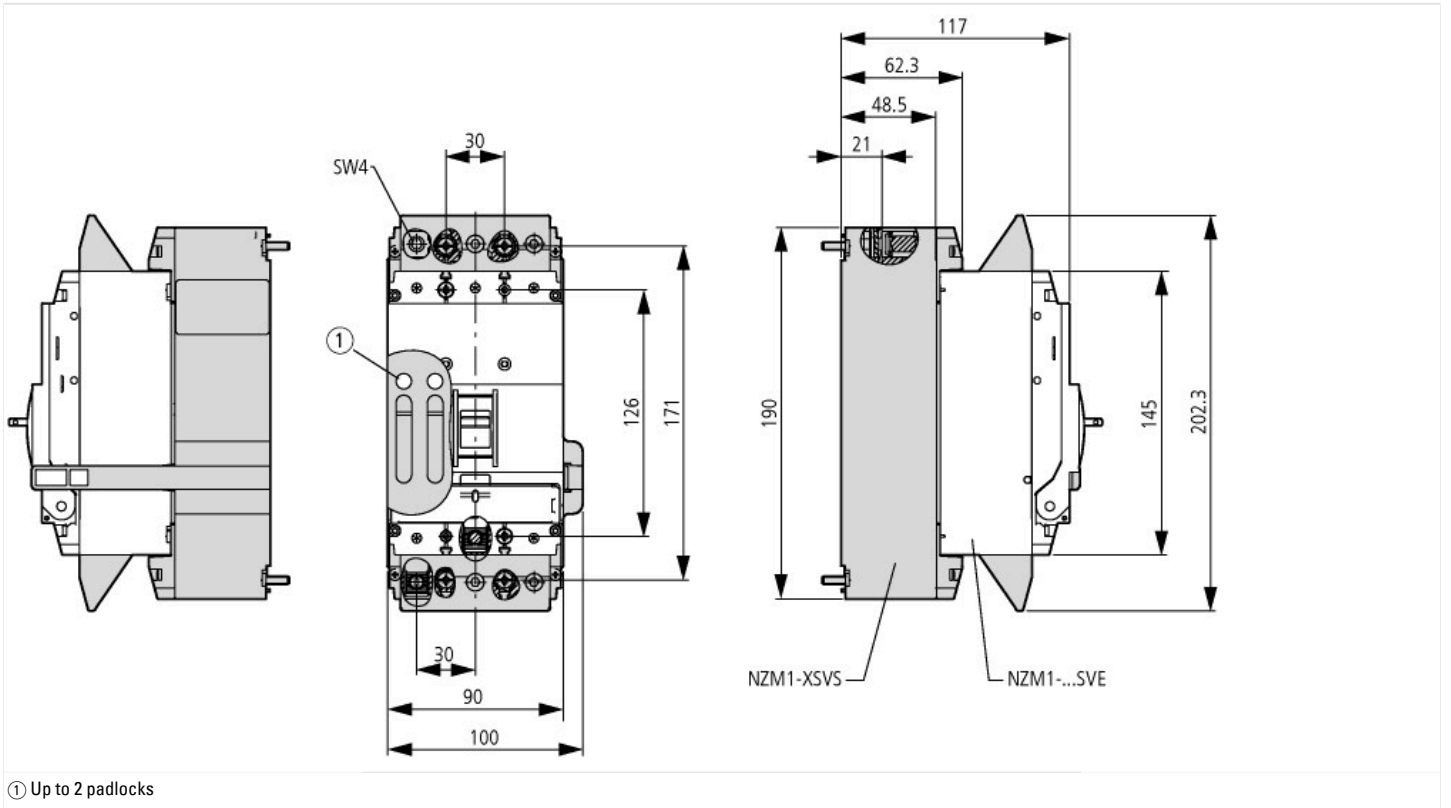
Let-through energy



① Blow out area, minimum clearance to adjacent parts







① Up to 2 padlocks

## Pozostałe informacje o produkcie (łączy)

Temperatureinfluss, Derating	<a href="http://de.ecat.moeller.net/flip-cat/?edition=HPLTEv1&amp;startpage=17.170">http://de.ecat.moeller.net/flip-cat/?edition=HPLTEv1&amp;startpage=17.170</a>
additional technical information for NZM power switch	<a href="ftp://ftp.moeller.net/DOCUMENTATION/PDF/nzm_technic_de_en.pdf">ftp://ftp.moeller.net/DOCUMENTATION/PDF/nzm_technic_de_en.pdf</a>