



Łącznik mocy, 3b, 200A, wkład wtykowy

Typ **NZMC2-M200-SVE**
Catalog No. **113225**

Abbildung ähnlich

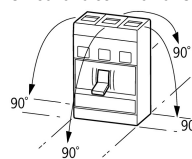
Program dostaw

| | | | |
|--|--------------------------|----|--|
| Asortyment | | | wyłącznik naprądowy |
| Funkcja ochrony | | | ochrona silnika |
| | | | |
| Norma/Dopuszczenie | | | IEC |
| Technika montażowa | | | Technika wtykowa |
| Technika rozwarcia | | | Wyzwalacz termomagnetyczny |
| Wielkość gabarytowa | | | NZM2 |
| Opis | | | Klasa wyzwolenia 10A IEC/EN 60947-4-1, IEC/EN 60947-2 Wyłączniki naprądowe spełniają wszystkie wymogi kategorii użytkowej AC--3. |
| Liczba biegunów | | | 3-biegunowe |
| Standardowo w zestawie | | | podłączenia na śrubę |
| Zdolność łączeniowa | | | |
| 400/415 V 50 Hz | I_{cu} | kA | 36 |
| Prąd znamionowy = Znamionowy prąd stały | $I_n = I_u$ | A | 200 |
| Zakres nastawczy | | | |
| Wyzwalacz przeciążeniowy | | | |
| | I_r | A | 160 - 200 |
| Wyzwalacz zwarciovowy | | | |
| | | | |
| jest | $I_l = I_n \times \dots$ | | 8 - 14 |
| Moc namionowa AC-3 50/60 Hz | | | |
| 380 V 400 V | P | kW | 110 |
| Moc namionowa AC-3 50/60 Hz | | | |
| 400 V | P | kW | 110 |
| Znamionowy prąd pracy AC-3 50/60 Hz | | | |
| 400 V | I_e | A | 196 |

Dane Techniczne

Dane ogólne

| | | | |
|--|--|----|--|
| Normy i przepisy | | | IEC/EN 60947 |
| Zabezpieczenie przed dotknięciem | | | zabezpieczenie przed dotknięciem palcem zgodnie z VDE 0106 część 100 |
| Wytrzymałość klimatyczna | | | Klimat wilgotny/ciepły, stały, wg IEC 60068-2-78 Klimat wilgotny/ciepły, zmienny, wg IEC 60068-2-30 |
| Temperatura otoczenia | | | |
| Temperatura otoczenia przy składowaniu | | °C | - 40 - + 70 |

| | | |
|--|------|---|
| Praca | °C | -25 - +70 |
| Wytrzymałość uderowa mechaniczna (w czasie trwania udaru półsinus 10 ms) według IEC 60068-2-27 | g | 20 (half-sinusoidal shock 20 ms) |
| Bezpieczne odłączanie zgodnie z EN 61140 | | |
| między zestykami pomocniczymi a torami prądów głównych | V AC | 500 |
| między zestykami pomocniczymi | V AC | 300 |
| Ciężar | kg | 2.345 |
| Pozycja zabudowy | | <p>Vertical and 90° in all directions</p>  <p>With XFI earth-fault release: - NZM1, N1, NZM2, N2: vertical and 90° in all directions with plug-in unit - NZM1, N1, NZM2, N2: vertical, 90° right/left with withdrawable unit: - NZM3, N3: vertical, 90° right/left - NZM4, N4: vertical with remote operator: - NZM2, N(S)2, NZM3, N(S)3, NZM4, N(S)4: vertical and 90° in all directions</p> |
| Kierunek zasilania energią | | dowolne, zgodne z wymaganiami |
| stopień ochrony | | |
| Aparat | | In the operating controls area: IP20 (basic degree of protection) |
| Obudowa | | With insulating surround: IP40 With door coupling rotary handle: IP66 |
| Zaciski | | Tunnel terminal: IP10 Phase isolator and strip terminal: IP00 |
| Pozostałe dane techniczne (katalog przeglądowy) | | Temperatureinfluss, Derating |

Łącznik mocy

| | | | |
|---|-------------|------|-------|
| Prąd znamionowy = Znamionowy prąd stały | $I_n = I_u$ | A | 200 |
| Odporność na uder napięciowy | U_{imp} | | |
| Główne tory prądowe | | V | 8000 |
| Obwód pomocniczy | | V | 6000 |
| Znamionowe napięcie pracy | U_e | V AC | 690 |
| Kategoria przepięciowa / stopień zanieczyszczenia | | | III/3 |
| Znamionowe napięcie izolacji | U_i | V | 690 |
| Zastosowanie w nieziemionych sieciach | | V | ≤ 690 |

Zdolność łączeniowa

| | | | |
|--|----------|----|---|
| Obliczeniowa zwarciova zdolność włączania | I_{cm} | | |
| 240 V | I_{cm} | kA | 121 |
| 400/415 V | I_{cm} | kA | 76 |
| 440 V 50/60 Hz | I_{cm} | kA | 63 |
| 525 V 50/60 Hz | I_{cm} | kA | 24 |
| 690 V 50/60 Hz | I_{cm} | kA | 14 |
| Zdolność łączeniowa dla obliczeniowego prądu zwarciowego I_{cn} | I_{cn} | | |
| I_{cu} zgodnie z IEC/EN 60947 Kolejność przełączania O-t-CO | I_{cu} | kA | |
| 240 V 50/60 Hz | I_{cu} | kA | 55 |
| 400/415 V 50/60 Hz | I_{cu} | kA | 36 |
| 440 V 50/60 Hz | I_{cu} | kA | 30 |
| 525 V 50/60 Hz | I_{cu} | kA | 12 |
| 690 V 50/60 Hz | I_{cu} | kA | 8 |
| I_{cs} zgodnie z IEC/EN 60947 Kolejność przełączania O-t-CO-t-CO | I_{cs} | kA | |
| 240 V 50/60 Hz | I_{cs} | kA | 55 |
| 400/415 V 50/60 Hz | I_{cs} | kA | 36 |
| 440 V 50/60 Hz | I_{cs} | kA | 22.5 |
| 525 V 50/60 Hz | I_{cs} | kA | 6 |
| 690 V 50/60 Hz | I_{cs} | kA | 4 |
| | | | Maksymalne zabezpieczenie wstępne, gdy spodziewany prąd zwarciowy w miejscu montażu przekracza zdolność łączeniową łącznika mocy. |

| | | | |
|---|----------------|-----|-------|
| Kategoria użytkowa zgodnie z normą IEC/EN 60947-2 | | | A |
| Lifespan, mechanical(of which max. 50 % trip by shunt/undervoltage release) | Cykle łączenia | | 20000 |
| Trwałość, elektryczna | | | |
| AC-1 | | | |
| 400 V 50/60 Hz | Cykle łączenia | | 10000 |
| 415 V 50/60 Hz | Cykle łączenia | | 7500 |
| 690 V 50/60 Hz | Cykle łączenia | | 5000 |
| max. częstotliwość załączania | | S/h | 120 |
| Całkowity czas wyłączenia w przypadku zwarcia | | ms | < 10 |

Przekrój doprowadzeń

| | | | |
|---|------|-----------------|---|
| Standardowo w zestawie | | | podłączenia na śrubę |
| Accessories required | | | NZM2-XSVS |
| Optional accessories | | | Box terminal Tunnel terminal connection on rear |
| Przewód okrągły Cu | | | |
| zacisk skrzynkowy | | | |
| przewód pojedynczy | | mm ² | 1 x (10 - 16) 2 x (6 - 16) |
| wielożyłowy | | mm ² | 1 x (25 - 185) 2 x (25 - 70) |
| Zaciski tunelowe | | | |
| przewód pojedynczy | | mm ² | 1 x 16 |
| wielożyłowy | | | |
| 1-hole | | mm ² | 1 x (25 - 185) |
| Podłączenie na śrubę i przyłącze po stronie tylnej | | | |
| bezpośrednio przy łączniku sterowniczym | | | |
| przewód pojedynczy | | mm ² | 1 x (10 - 16) 2 x (6 - 16) |
| wielożyłowy | | mm ² | 1 x (25 - 185) 2 x (25 - 70) |
| Przewód okrężny Al | | | |
| Zacisk tunelowy | | | |
| przewód pojedynczy | | mm ² | 1 x 16 |
| wielożyłowy | | | |
| wielożyłowy | | mm ² | 1 x (25 - 185) |
| Taśmy Cu (liczba lamel x szerokość x grubość lamel) | | | |
| zacisk skrzynkowy | | | |
| | min. | mm | 2 x 9 x 0.8 |
| | max. | mm | 10 x 16 x 0.8 (2x) 8 x 15.5 x 0,8 |
| Podłączenie na śrubę i przyłącze po stronie tylnej | | | |
| Taśma Cu, perforowana | min. | mm | 2 x 16 x 0.8 |
| Taśma Cu, perforowana | max. | mm | 10 x 24 x 0.8 |
| Szyna miedziana (szerokość x grubość) | mm | | |
| Podłączenie na śrubę i przyłącze po stronie tylnej | | | |
| Podłączenie na śrubę | | | M8 |
| bezpośrednio przy łączniku sterowniczym | | | |
| | min. | mm | 16 x 5 |
| | max. | mm | 24 x 8 |
| Przewody sterujące | | | |
| | | mm ² | 1 x (0.75 - 2.5) 2 x (0.75 - 1.5) |

Świadectwo typu zgodnie z IEC/EN 61439

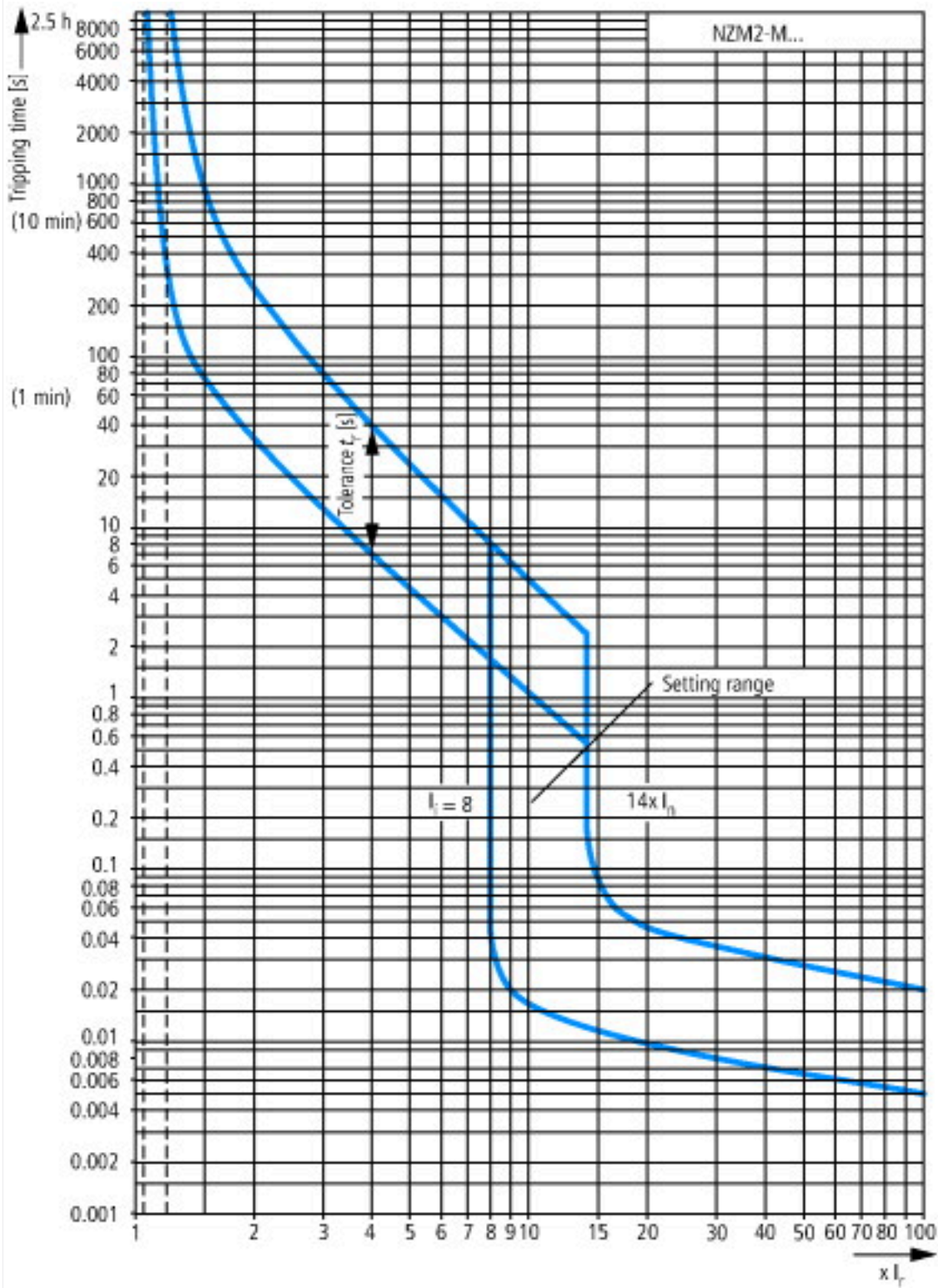
| | | | |
|--|------------------|---|-----|
| Dane techniczne dla zaświadczenia rodzaju konstrukcji | | | |
| Znamionowy prąd pracy do podania straty mocy | I _n | A | 200 |
| Strata mocy elementu eksploatacyjnego, w zależności od prądu | P _{vid} | W | 48 |

| | | |
|--|----|---|
| Robocza temperatura otoczenia min. | °C | -25 |
| Robocza temperatura otoczenia maks. | °C | 70 |
| Certyfikat konstrukcji IEC/EN 61439 | | |
| 10.2 Wytrzymałość materiałów i części | | |
| 10.2.2 Odporność na korozję | | Wymagania odnośnie normy produktowej zostały spełnione. |
| 10.2.3.1 Wytrzymałość cieplna powłoki | | Wymagania odnośnie normy produktowej zostały spełnione. |
| 10.2.3.2 Rezystancja materiału izolacyjnego przy normalnym cieple | | Wymagania odnośnie normy produktowej zostały spełnione. |
| 10.2.3.3 Rezystancja materiału izolacyjnego przy nietypowym cieple | | Wymagania odnośnie normy produktowej zostały spełnione. |
| 10.2.4 Wytrzymałość na działanie promieniowania UV | | Wymagania odnośnie normy produktowej zostały spełnione. |
| 10.2.5 Podnoszenie | | Nie dotyczy, ponieważ należy ocenić całą szafę sterowniczą. |
| 10.2.6 Kontrola odporności na uderzenia | | Nie dotyczy, ponieważ należy ocenić całą szafę sterowniczą. |
| 10.2.7 Napisy | | Wymagania odnośnie normy produktowej zostały spełnione. |
| 10.3 Stopień ochrony powłok | | Nie dotyczy, ponieważ należy ocenić całą szafę sterowniczą. |
| 10.4 Odstępy izolacyjne powietrzne i prądów pelzających | | Wymagania odnośnie normy produktowej zostały spełnione. |
| 10.5 Ochrona przed porażeniem elektrycznym | | Nie dotyczy, ponieważ należy ocenić całą szafę sterowniczą. |
| 10.6 Montaż elementów eksploatacyjnych | | Nie dotyczy, ponieważ należy ocenić całą szafę sterowniczą. |
| 10.7 Wewnętrzne obwody prądowe i połączenia | | Należy do zakresu odpowiedzialności wykonawcy szafy sterowniczej. |
| 10.8 Przyłącza przewodów wchodzących z zewnątrz | | Należy do zakresu odpowiedzialności wykonawcy szafy sterowniczej. |
| 10.9 Właściwości izolacji | | |
| 10.9.2 Wytrzymałość elektryczna o częstotliwości roboczej | | Należy do zakresu odpowiedzialności wykonawcy szafy sterowniczej. |
| 10.9.3 Odporność na napięcie udarowe | | Należy do zakresu odpowiedzialności wykonawcy szafy sterowniczej. |
| 10.9.4 Sprawdzanie powłok z materiału izolacyjnego | | Należy do zakresu odpowiedzialności wykonawcy szafy sterowniczej. |
| 10.10 Nagrzanie | | Oszacowanie nagrzania należy do zakresu odpowiedzialności wykonawcy szafy sterowniczej. Eator dostarczy danych na temat straty mocy aparatów. |
| 10.11 Odporność na zwarcia | | Należy do zakresu odpowiedzialności wykonawcy szafy sterowniczej. Przestrzegać wytycznych odnośnie aparatów łączeniowych. |
| 10.12 Kompatybilność elektromagnetyczna | | Należy do zakresu odpowiedzialności wykonawcy szafy sterowniczej. Przestrzegać wytycznych odnośnie aparatów łączeniowych. |
| 10.13 Działanie mechaniczne | | Spełnienie wymagań w aparacie jest jednoznaczne z przestrzeganiem instrukcji montażu (IL). |

Dane techniczne zgodne z ETIM 7.0

| | | |
|---|----|--------------------|
| Urządzenia niskonapięciowe (EG000017) / Wyłącznik silnikowy (EC000074) | | |
| Elektrotechnika, automatyzacja i technologia / Rozdzielnice niskonapięciowe / Wyłącznik mocy, odłącznik mocy (niskie napięcia) / Wyłącznik ochronny silnika (ec@ss10.0.1-27-37-04-01 [AGZ529016]) | | |
| Zakres nastawy wyzwalacza przeciążeniowego | A | 160 - 200 |
| Zakres nastawy wyzwalacza zwarciovego | A | 1600 - 2800 |
| Z zabezpieczeniem termicznym | | Tak |
| Czułość na zanik fazy | | Nie |
| Sposób wyzwalania | | Termomagnetyczny |
| Znamionowe napięcie pracy | V | 690 - 690 |
| Znamionowy prąd ciągły lu | A | 200 |
| Znamionowa moc pracy dla AC-3, 230 V | kW | 55 |
| Znamionowa moc pracy dla AC-3, 400 V | kW | 110 |
| Rodzaj podłączenia styków głównych | | Połączenie śrubowe |
| Rodzaj elementu wykonawczego | | Dźwignia |
| Budowa urządzenia | | Wykonanie wtykowe |
| Ze zintegrowanym stykiem pomocniczym | | Nie |
| Ze zintegrowanym wyzwalaczem podnapięciowym | | Nie |
| Liczba biegunów | | 3 |
| Znamionowa zwarciova zdolność łączeniowa Icu przy 400 V, AC | kA | 36 |
| Stopień ochrony (IP) | | IP20 |
| Wysokość | mm | 245 |
| Szerokość | mm | 105 |
| Głębokość | mm | 180 |

Krzywe charakterystyki

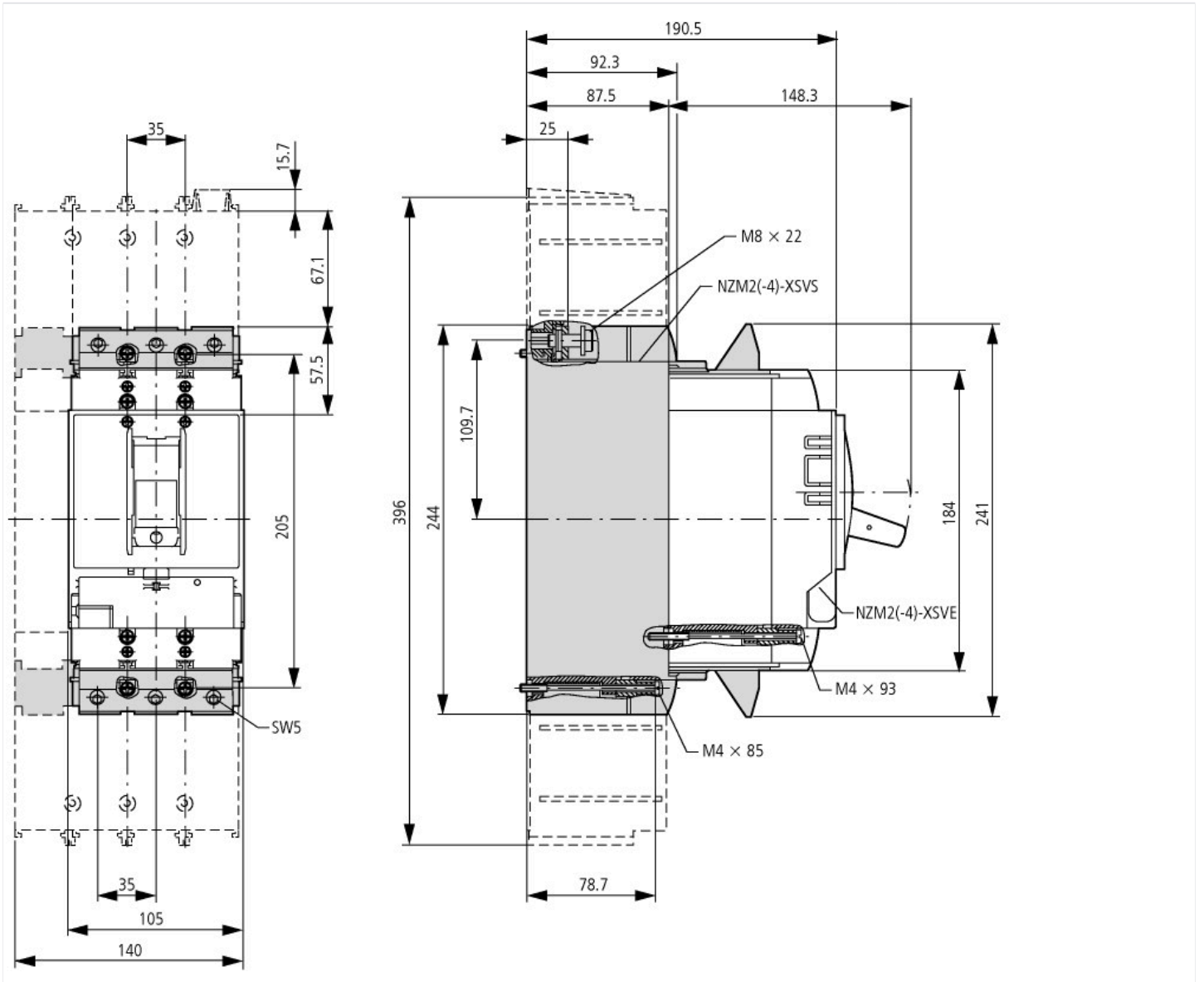




Let-through current

Let-through energy





Pozostałe informacje o produkcie (łącza)

IL01206006Z (AWA1230-1916) Łącznik mocy, aparat podstawowy

IL01206006Z (AWA1230-1916) Łącznik mocy, aparat podstawowy

ftp://ftp.moeller.net/DOCUMENTATION/AWA_INSTRUCTIONS/IL01206006Z2015_11.pdf

Temperatureinfluss, Derating

<http://de.ecat.moeller.net/flip-cat/?edition=HPLTEv1&startpage=17.170>

additional technical information for NZM power switch

ftp://ftp.moeller.net/DOCUMENTATION/PDF/nzm_technic_de_en.pdf