





Łącznik mocy, 3b, 125A, wkład wtykowy

Typ **NZMC2-S125-SVE**  
 Catalog No. **113226**

Abbildung ähnlich

## Program dostaw

|   |                          |    |   |
|---|--------------------------|----|---|
| Asortyment  |                          |    | wyłącznik naprądowy   |
| Funkcja ochrony   |                          |    | Ochrona przeciwzwarciowa  |
| Norma/Dopuszczenie  |                          |    | IEC   |
| Technika montażowa  |                          |    | Technika wtykowa  |
| Technika rozwarcia  |                          |    | Wyzwalacz termomagnetyczny  |
| Wielkość gabarytowa   |                          |    | NZM2  |
| Opis  |                          |    | Ochrona silnika w połączeniu z przekaźnikiem do ochrony silnika z wyzwalaczem zwarciovym bez wyzwalacza przeciążeniowego Ir<br>IEC/EN 60947-4-1, IEC/EN 60947-2<br><br>Wyłączniki naprądowe spełniają wszystkie wymogi kategorii użytkowej AC--3. |
| Liczba biegunów   |                          |    | 3-biegunowe   |
| Standardowo w zestawie  |                          |    | podłączenia na śrubę  |
| Prąd znamionowy = Znamionowy prąd stały   | $I_n = I_u$              | A  | 125   |
| <b>Zdolność łączeniowa</b>  |                          |    |   |
| 400/415 V 50 Hz   | $I_{cu}$                 | kA | 36  |
| <b>Zakres nastawczy</b>   |                          |    |   |
| Wyzwalacz zwarciovym  |                          |    |   |
|  |                          |    |   |
| jest  | $I_l = I_n \times \dots$ |    | 8 - 14  |
|  |                          |    |   |
| <b>Moc znamionowa pracy AC-3 przy 400 V 50/60 Hz</b>                                |                          |    |   |
| 380 V 400 V   | P                        | kW | 45  |
| <b>Znamionowy prąd pracy AC-3 do 400 V 50/60 Hz</b>                                 |                          |    |   |
| 400 V   | $I_e$                    | A  | 99  |

## Dane Techniczne

### Dane ogólne

|  |  |      |  |
|--|--|------|--|
| Normy i przepisy   |  |      | IEC/EN 60947   |
| Zabezpieczenie przed dotknięciem   |  |      | zabezpieczenie przed dotknięciem palcem zgodnie z VDE 0106 część 100                                   |
| Wytrzymałość klimatyczna   |  |      | Klimat wilgotny/ciepły, stały, wg IEC 60068-2-78<br>Klimat wilgotny/ciepły, zmienny, wg IEC 60068-2-30 |
| Temperatura otoczenia  |  |      |  |
| Temperatura otoczenia przy składowaniu   |  | °C   | - 40 - + 70  |
| Praca  |  | °C   | -25 - +70  |
| Wytrzymałość udarowa mechaniczna (w czasie trwania udaru półsinus 10 ms) według IEC 60068-2-27 |  | g    | 20 (half-sinusoidal shock 20 ms)   |
| Bezpieczne odłączanie zgodnie z EN 61140   |  |      |  |
| między zestykami pomocniczymi a torami prądów głównych   |  | V AC | 500  |
| między zestykami pomocniczymi  |  | V AC | 300  |
| Ciężar   |  | kg   | 2.345  |
| Pozycja zabudowy   |  |      | Vertical and 90° in all directions   |



With XFI earth-fault release:  
 - NZM1, N1, NZM2, N2: vertical and 90° in all directions with plug-in unit  
 - NZM1, N1, NZM2, N2: vertical, 90° right/left with withdrawable unit:  
 - NZM3, N3: vertical, 90° right/left  
 - NZM4, N4: vertical with remote operator:  
 - NZM2, N(S)2, NZM3, N(S)3, NZM4, N(S)4: vertical and 90° in all directions

|   |  |  |
|---|--|--|
| Kierunek zasilania energią                      |  | dowolne, zgodne z wymaganiami  |
| stopień ochrony                                 |  |  |
| Aparat  |  | In the operating controls area: IP20 (basic degree of protection)        |
| Obudowa   |  | With insulating surround: IP40<br>With door coupling rotary handle: IP66 |
| Zaciski   |  | Tunnel terminal: IP10<br>Phase isolator and strip terminal: IP00         |
| Pozostałe dane techniczne (katalog przeglądowy) |  | Temperatureinfluss, Derating   |

### Łącznik mocy

|   |             |      |       |
|---|-------------|------|-------|
| Prąd znamionowy = Znamionowy prąd stały           | $I_n = I_u$ | A    | 125   |
| Odporność na udar napięciowy                      | $U_{imp}$   |      |       |
| Główne tory prądowe                               |             | V    | 8000  |
| Obwód pomocniczy                                  |             | V    | 6000  |
| Znamionowe napięcie pracy                         | $U_e$       | V AC | 690   |
| Kategoria przepięciowa / stopień zanieczyszczenia |             |      | III/3 |
| Znamionowe napięcie izolacji                      | $U_i$       | V    | 690   |
| Zastosowanie w nieuziemionych sieciach            |             | V    | ≤ 690 |

### Zdolność łączeniowa

|  |                |    |   |
|--|----------------|----|---|
| Obliczeniowa zwarciowa zdolność włączania                                    | $I_{cm}$       |    |   |
| 240 V  | $I_{cm}$       | kA | 121   |
| 400/415 V  | $I_{cm}$       | kA | 76  |
| 440 V 50/60 Hz   | $I_{cm}$       | kA | 63  |
| 525 V 50/60 Hz   | $I_{cm}$       | kA | 24  |
| 690 V 50/60 Hz   | $I_{cm}$       | kA | 14  |
| Zdolność łączeniowa dla obliczeniowego prądu zwarciowego $I_{cn}$            | $I_{cn}$       |    |   |
| $I_{cu}$ zgodnie z IEC/EN 60947 Kolejność przełączania O-t-CO                | $I_{cu}$       | kA |   |
| 240 V 50/60 Hz   | $I_{cu}$       | kA | 55  |
| 400/415 V 50/60 Hz   | $I_{cu}$       | kA | 36  |
| 440 V 50/60 Hz   | $I_{cu}$       | kA | 30  |
| 525 V 50/60 Hz   | $I_{cu}$       | kA | 12  |
| 690 V 50/60 Hz   | $I_{cu}$       | kA | 8   |
| $I_{cs}$ zgodnie z IEC/EN 60947 Kolejność przełączania O-t-CO-t-CO           | $I_{cs}$       | kA |   |
| 240 V 50/60 Hz   | $I_{cs}$       | kA | 55  |
| 400/415 V 50/60 Hz   | $I_{cs}$       | kA | 36  |
| 440 V 50/60 Hz   | $I_{cs}$       | kA | 22.5  |
| 525 V 50/60 Hz   | $I_{cs}$       | kA | 6   |
| 690 V 50/60 Hz   | $I_{cs}$       | kA | 4   |
|  |                |    | Maksymalne zabezpieczenie wstępne, gdy spodziewany prąd zwarciowy w miejscu montażu przekracza zdolność łączeniową łącznika mocy. |
| Kategoria użytkowa zgodnie z normą IEC/EN 60947-2                            |                |    | A   |
| Lifespan, mechanical (of which max. 50 % trip by shunt/undervoltage release) | Cykle łączenia |    | 20000   |
| Trwałość, elektryczna  |                |    |   |
| AC-1   |                |    |   |
| 400 V 50/60 Hz   | Cykle łączenia |    | 10000   |
| 415 V 50/60 Hz   | Cykle łączenia |    | 7500  |
| 690 V 50/60 Hz   | Cykle łączenia |    | 5000  |
| AC--3  |                |    |   |

|   |                |        |
|---|----------------|--------|
| 415 V 50/60 Hz                                | Cykle łączenia | 999999 |
| max. częstotliwość załączania                 | S/h            | 120    |
| Całkowity czas wyłączenia w przypadku zwarcia | ms             | < 10   |

## Przekrój doprowadzeń

|   |                 |                 |   |
|---|-----------------|-----------------|---|
| Standardowo w zestawie                              |                 |                 | podłączenia na śrubę                                  |
| Accessories required                                |                 |                 | NZM2-XSVS   |
| Optional accessories                                |                 |                 | Box terminal<br>Tunnel terminal<br>connection on rear |
| Przewód okrągły Cu                                  |                 |                 |   |
| zacisk skrzynkowy                                   |                 |                 |   |
| przewód pojedynczy                                  | mm <sup>2</sup> |                 | 1 x (10 - 16)<br>2 x (6 - 16)                         |
| wielożyłowy   | mm <sup>2</sup> |                 | 1 x (25 - 185)<br>2 x (25 - 70)                       |
| Zaciski tunelowe                                    |                 |                 |   |
| przewód pojedynczy                                  | mm <sup>2</sup> |                 | 1 x 16  |
| wielożyłowy   |                 |                 |   |
| 1-hole  | mm <sup>2</sup> |                 | 1 x (25 - 185)  |
| Podłączenie na śrubę i przyłącze po stronie tylnej  |                 |                 |   |
| bezpośrednio przy łączniku sterowniczym             |                 |                 |   |
| przewód pojedynczy                                  | mm <sup>2</sup> |                 | 1 x (10 - 16)<br>2 x (6 - 16)                         |
| wielożyłowy   | mm <sup>2</sup> |                 | 1 x (25 - 185)<br>2 x (25 - 70)                       |
| Przewód okrężny Al                                  |                 |                 |   |
| Zacisk tunelowy                                     |                 |                 |   |
| przewód pojedynczy                                  | mm <sup>2</sup> |                 | 1 x 16  |
| wielożyłowy   |                 |                 |   |
| wielożyłowy   | mm <sup>2</sup> |                 | 1 x (25 - 185)  |
| Taśma Cu (liczba lamel x szerokość x grubość lamel) |                 |                 |   |
| zacisk skrzynkowy                                   |                 |                 |   |
|   | min.            | mm              | 2 x 9 x 0.8   |
|   | max.            | mm              | 10 x 16 x 0.8<br>(2x) 8 x 15.5 x 0,8                  |
| Podłączenie na śrubę i przyłącze po stronie tylnej  |                 |                 |   |
| Taśma Cu, perforowana                               | min.            | mm              | 2 x 16 x 0.8  |
| Taśma Cu, perforowana                               | max.            | mm              | 10 x 24 x 0.8   |
| Szyna miedziana (szerokość x grubość)               | mm              |                 |   |
| Podłączenie na śrubę i przyłącze po stronie tylnej  |                 |                 |   |
| Podłączenie na śrubę                                |                 |                 | M8  |
| bezpośrednio przy łączniku sterowniczym             |                 |                 |   |
|   | min.            | mm              | 16 x 5  |
|   | max.            | mm              | 24 x 8  |
| Przewody sterujące                                  |                 |                 |   |
|   |                 | mm <sup>2</sup> | 1 x (0.75 - 2.5)<br>2 x (0.75 - 1.5)                  |

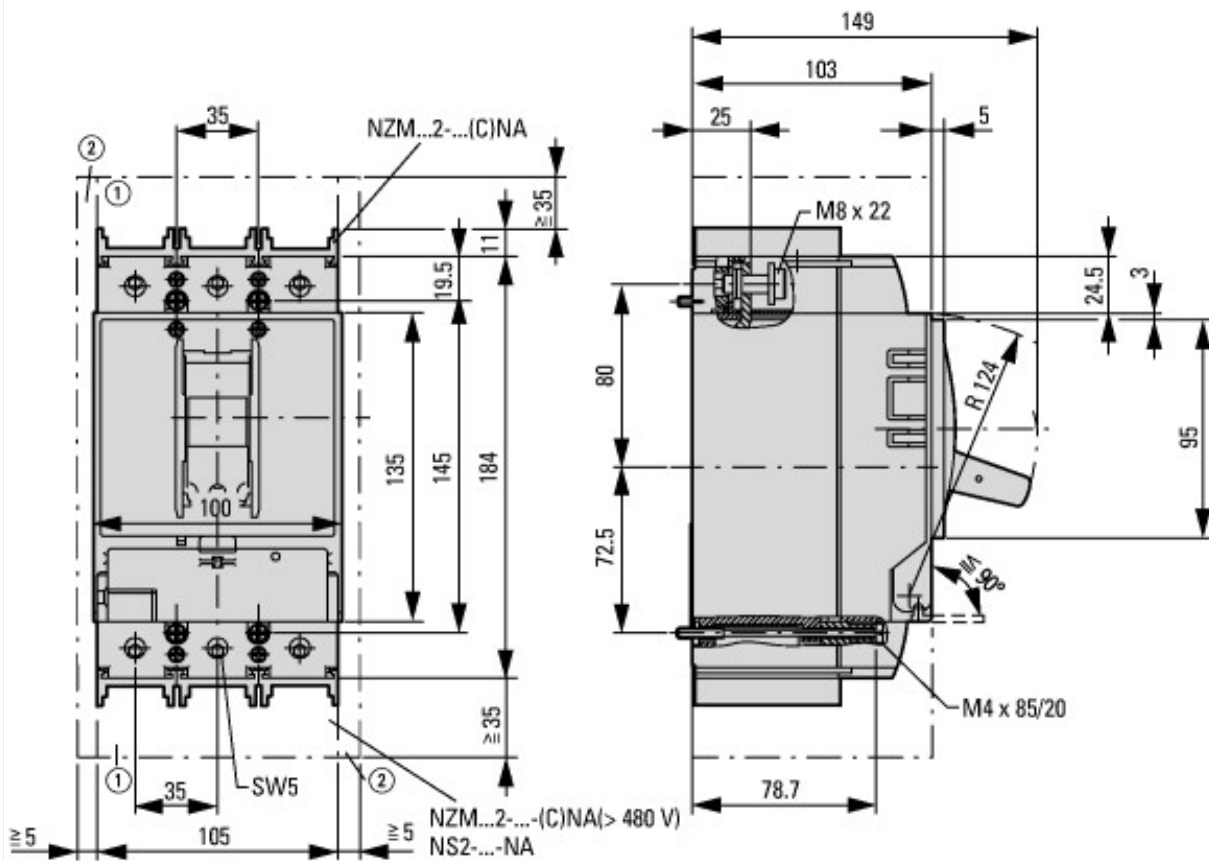
## Świadectwo typu zgodnie z IEC/EN 61439

|  |                  |    |   |
|--|------------------|----|---|
| Dane techniczne dla zaświadczenia rodzaju konstrukcji        |                  |    |   |
| Znamionowy prąd pracy do podania straty mocy                 | I <sub>n</sub>   | A  | 125   |
| Strata mocy elementu eksploatacyjnego, w zależności od prądu | P <sub>vid</sub> | W  | 27.61   |
| Robocza temperatura otoczenia min.                           |                  | °C | -25   |
| Robocza temperatura otoczenia maks.                          |                  | °C | 70  |
| Certyfikat konstrukcji IEC/EN 61439                          |                  |    |   |
| 10.2 Wytrzymałość materiałów i części                        |                  |    |   |
| 10.2.2 Odporność na korozję                                  |                  |    | Wymagania odnośnie normy produktowej zostały spełnione. |
| 10.2.3.1 Wytrzymałość cieplna powłoki                        |                  |    | Wymagania odnośnie normy produktowej zostały spełnione. |

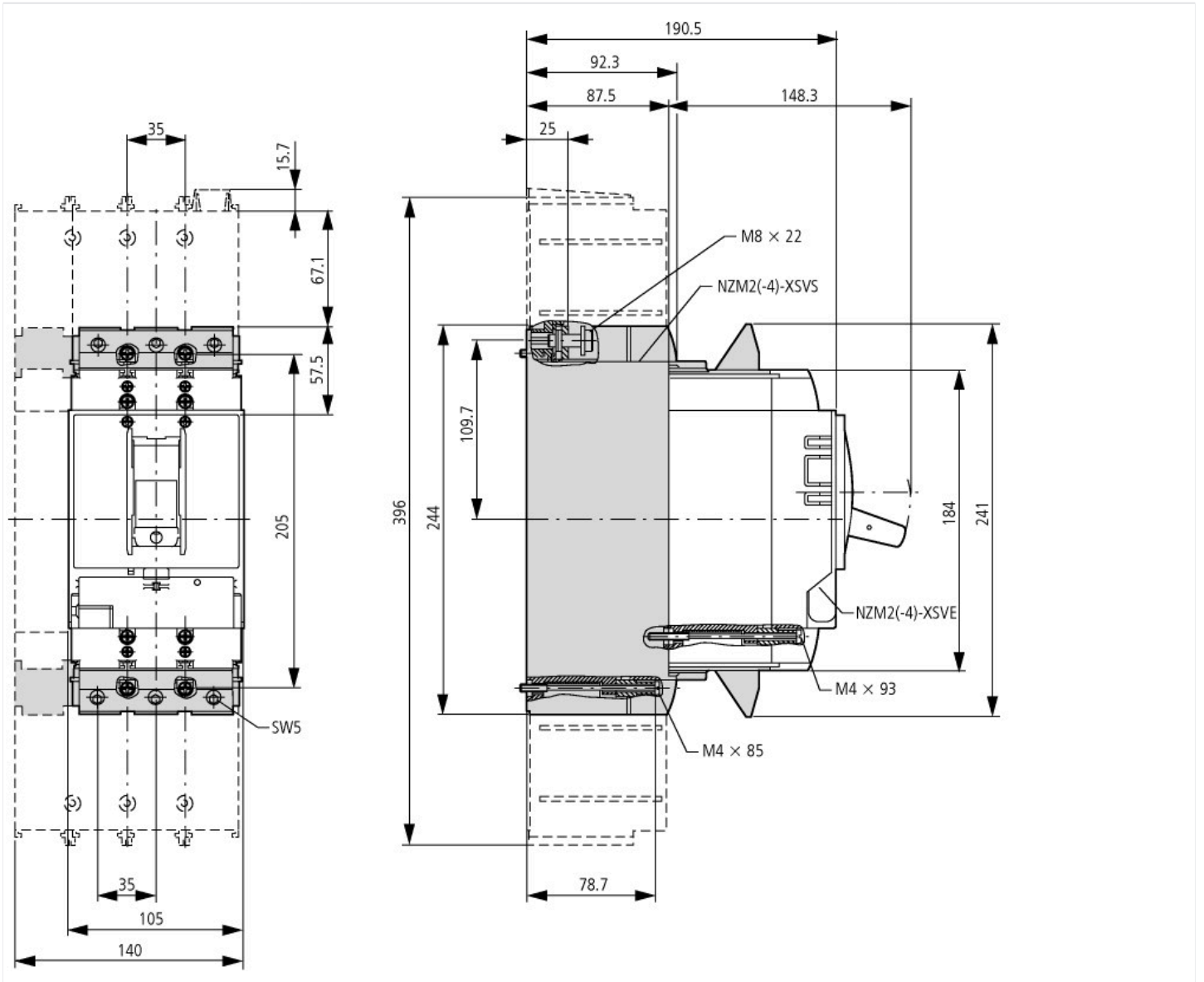
|  |  |   |
|--|--|---|
| 10.2.3.2 Rezystancja materiału izolacyjnego przy normalnym cieple  |  | Wymagania odnośnie normy produktowej zostały spełnione.   |
| 10.2.3.3 Rezystancja materiału izolacyjnego przy nietypowym cieple |  | Wymagania odnośnie normy produktowej zostały spełnione.   |
| 10.2.4 Wytrzymałość na działanie promieniowania UV                 |  | Wymagania odnośnie normy produktowej zostały spełnione.   |
| 10.2.5 Podnoszenie   |  | Nie dotyczy, ponieważ należy ocenić całą szafę sterowniczą.   |
| 10.2.6 Kontrola odporności na uderzenia                            |  | Nie dotyczy, ponieważ należy ocenić całą szafę sterowniczą.   |
| 10.2.7 Napisy  |  | Wymagania odnośnie normy produktowej zostały spełnione.   |
| 10.3 Stopień ochrony powłok  |  | Nie dotyczy, ponieważ należy ocenić całą szafę sterowniczą.   |
| 10.4 Odstępy izolacyjne powietrzne i prądów pelzających            |  | Wymagania odnośnie normy produktowej zostały spełnione.   |
| 10.5 Ochrona przed porażeniem elektrycznym                         |  | Nie dotyczy, ponieważ należy ocenić całą szafę sterowniczą.   |
| 10.6 Montaż elementów eksploatacyjnych                             |  | Nie dotyczy, ponieważ należy ocenić całą szafę sterowniczą.   |
| 10.7 Wewnętrzne obwody prądowe i połączenia                        |  | Należy do zakresu odpowiedzialności wykonawcy szafy sterowniczej.   |
| 10.8 Przyłącza przewodów wchodzących z zewnątrz                    |  | Należy do zakresu odpowiedzialności wykonawcy szafy sterowniczej.   |
| 10.9 Właściwości izolacji  |  |   |
| 10.9.2 Wytrzymałość elektryczna o częstotliwości roboczej          |  | Należy do zakresu odpowiedzialności wykonawcy szafy sterowniczej.   |
| 10.9.3 Odporność na napięcie udarowe                               |  | Należy do zakresu odpowiedzialności wykonawcy szafy sterowniczej.   |
| 10.9.4 Sprawdzanie powłok z materiału izolacyjnego                 |  | Należy do zakresu odpowiedzialności wykonawcy szafy sterowniczej.   |
| 10.10 Nagrzanie  |  | Oszacowanie nagrzania należy do zakresu odpowiedzialności wykonawcy szafy sterowniczej. Eator dostarczy danych na temat straty mocy aparatów. |
| 10.11 Odporność na zwarcia   |  | Należy do zakresu odpowiedzialności wykonawcy szafy sterowniczej. Przestrzegać wytycznych odnośnie aparatów łączeniowych.                     |
| 10.12 Kompatybilność elektromagnetyczna                            |  | Należy do zakresu odpowiedzialności wykonawcy szafy sterowniczej. Przestrzegać wytycznych odnośnie aparatów łączeniowych.                     |
| 10.13 Działanie mechaniczne  |  | Spełnienie wymagań w aparacie jest jednoznaczne z przestrzeganiem instrukcji montażu (IL).  |

## Dane techniczne zgodne z ETIM 7.0

|   |    |                    |
|---|----|--------------------|
| Urządzenia niskonapięciowe (EG000017) / Włłącznik silnikowy (EC000074)  |    |                    |
| Elektrotechnika, automatyzacja i technologia / Rozdzielnice niskonapięciowe / Włłącznik mocy, odłłącznik mocy (niskie napięcia) / Włłącznik ochronny silnika (ecl@ss10.0.1-27-37-04-01 [AGZ529016]) |    |                    |
| Zakres nastawy wyzwalacza przeciążeniowego  | A  | 0 - 0              |
| Zakres nastawy wyzwalacza zwarcioviego  | A  | 8 - 14             |
| Z zabezpieczeniem termicznym  |    | Nie                |
| Czułość na zanik fazy   |    | Nie                |
| Sposób wyzwalania   |    | Magnetyczny        |
| Znamionowe napięcie pracy   | V  | 690 - 690          |
| Znamionowy prąd ciągły Iu   | A  | 125                |
| Znamionowa moc pracy dla AC-3, 230 V  | kW | 37                 |
| Znamionowa moc pracy dla AC-3, 400 V  | kW | 45                 |
| Rodzaj podłłączenia styków głównych   |    | Połączenie śrubowe |
| Rodzaj elementu wykonawczego  |    | Dźwignia           |
| Budowa urządzenia   |    | Wykonanie wtykowe  |
| Ze zintegrowanym stykiem pomocniczym  |    | Nie                |
| Ze zintegrowanym wyzwalaczem podnapięciowym   |    | Nie                |
| Liczba biegunów   |    | 3                  |
| Znamionowa zwarciova zdolność łłączeniowa Icu przy 400 V, AC  | kA | 36                 |
| Stopień ochrony (IP)  |    | IP20               |
| Wysokość  | mm | 245                |
| Szerokość   | mm | 105                |
| Głębokość   | mm | 180                |



- ① Blow out area, minimum clearance to adjacent parts
- ② Minimum clearance to adjacent parts



## Pozostałe informacje o produkcie (łącza)

|   |   |
|---|---|
| Temperatureinfluss, Derating                          | <a href="http://de.ecat.moeller.net/flip-cat/?edition=HPLTEv1&amp;startpage=17.170">http://de.ecat.moeller.net/flip-cat/?edition=HPLTEv1&amp;startpage=17.170</a>   |
| Program do charakterystyk CurveSelect                 | <a href="http://www.eaton.eu/DE/Europe/Electrical/CustomersSupport/ConfigurationTools/CharacteristicsProgram/index.htm">http://www.eaton.eu/DE/Europe/Electrical/CustomersSupport/ConfigurationTools/CharacteristicsProgram/index.htm</a>         |
| Eaton Konfigurator                                    | <a href="http://www.eaton.eu/DE/Europe/Electrical/CustomersSupport/ConfigurationTools/ConfiguratorCircuitBreaker/index.htm">http://www.eaton.eu/DE/Europe/Electrical/CustomersSupport/ConfigurationTools/ConfiguratorCircuitBreaker/index.htm</a> |
| additional technical information for NZM power switch | <a href="ftp://ftp.moeller.net/DOCUMENTATION/PDF/nzm_technic_de_en.pdf">ftp://ftp.moeller.net/DOCUMENTATION/PDF/nzm_technic_de_en.pdf</a>   |