



Łącznik mocy, 4b, 300A 200A w 4.bieg.

Typ **NZMH2-4-A300/200**
 Catalog No. **107589**

Abbildung ähnlich

Program dostaw

Asortyment			wyłącznik naprądowy
Funkcja ochrony			Ochrona instalacji i kabli
Norma/Dopuszczenie			IEC
Technika montażowa			Montaż stały
Technika rozwarcia			Wyzwalacz termomagnetyczny
Wielkość gabarytowa			NZM2
Opis			Wartość nastawy w przewodzie zerowym odbywa się synchronicznie do wartości nastawy I _r przewodu zewnętrznego.
Liczba biegunów			4-biegunowe
Standardowo w zestawie			podłączenia na śrubę

Zdolność łączeniowa

400/415 V 50 Hz	I _{cu}	kA	150
-----------------	-----------------	----	-----

Prąd znamionowy = znamionowy prąd stały

Prąd znamionowy = Znamionowy prąd stały	I _n = I _u	A	300
Przewód N	% z przewodu zewnętrznego	A	60
ograniczona ochrona przewodu neutralnego		A	200
Ochrona przewodu neutralnego			ograniczona ochrona przewodu neutralnego

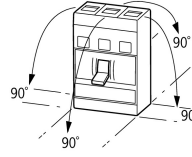
Zakres nastawczy

Wyzwalacz przeciążeniowy			
	I _r	A	240 - 300
Przewód zewnętrzny	I _r	A	160 - 200
Wyzwalacz zwarciový			
jest	I _i = I _n × ...		5 - 8.3
Wyzwalacz zwarciový	I _{rm}	A	2000 - 2500

Dane Techniczne

Dane ogólne

Normy i przepisy			IEC/EN 60947
Zabezpieczenie przed dotknięciem			zabezpieczenie przed dotknięciem palcem zgodnie z VDE 0106 część 100
Wytrzymałość klimatyczna			Klimat wilgotny/ciepły, stały, wg IEC 60068-2-78 Klimat wilgotny/ciepły, zmienny, wg IEC 60068-2-30
Temperatura otoczenia			
Temperatura otoczenia przy składowaniu		°C	- 40 - + 70
Praca		°C	-25 - +70
Wytrzymałość udarowa mechaniczna (w czasie trwania udaru półsinus 10 ms) według IEC 60068-2-27		g	20 (half-sinusoidal shock 20 ms)

Bezpieczne odłączanie zgodnie z EN 61140			
między zestykami pomocniczymi a torami prądów głównych	V AC		500
między zestykami pomocniczymi	V AC		300
Ciężar	kg		3.5
Pozycja zabudowy			<p>Vertical and 90° in all directions</p>  <p>With XFI earth-fault release: - NZM1, N1, NZM2, N2: vertical and 90° in all directions with plug-in unit - NZM1, N1, NZM2, N2: vertical, 90° right/left with withdrawable unit: - NZM3, N3: vertical, 90° right/left - NZM4, N4: vertical with remote operator: - NZM2, N(S)2, NZM3, N(S)3, NZM4, N(S)4: vertical and 90° in all directions</p>
Kierunek zasilania energią			dowolne, zgodne z wymaganiami
stopień ochrony			
Aparat			In the operating controls area: IP20 (basic degree of protection)
Obudowa			With insulating surround: IP40 With door coupling rotary handle: IP66
Zaciski			Tunnel terminal: IP10 Phase isolator and strip terminal: IP00
Pozostałe dane techniczne (katalog przeglądowy)			Temperatureinfluss, Derating

Łącznik mocy

Prąd znamionowy = Znamionowy prąd stały	$I_n = I_u$	A	300
Oporność na udar napięciowy	U_{imp}		
Główne tory prądowe		V	8000
Obwód pomocniczy		V	6000
Znamionowe napięcie pracy	U_e	V AC	690
Kategoria przepięciowa / stopień zanieczyszczenia			III/3
Znamionowe napięcie izolacji	U_i	V	1000
Zastosowanie w nieuziemionych sieciach		V	≤ 690

Zdolność łączeniowa

Obliczeniowa zwarciova zdolność włączania	I_{cm}		
240 V	I_{cm}	kA	330
400/415 V	I_{cm}	kA	330
440 V 50/60 Hz	I_{cm}	kA	286
525 V 50/60 Hz	I_{cm}	kA	105
690 V 50/60 Hz	I_{cm}	kA	40
Zdolność łączeniowa dla obliczeniowego prądu zwarciowego I_{cn}	I_{cn}		
I_{cu} zgodnie z IEC/EN 60947 Kolejność przełączania O-t-CO	I_{cu}	kA	
240 V 50/60 Hz	I_{cu}	kA	150
400/415 V 50/60 Hz	I_{cu}	kA	150
440 V 50/60 Hz	I_{cu}	kA	130
525 V 50/60 Hz	I_{cu}	kA	12
690 V 50/60 Hz	I_{cu}	kA	12
I_{cs} zgodnie z IEC/EN 60947 Kolejność przełączania O-t-CO-t-CO	I_{cs}	kA	
240 V 50/60 Hz	I_{cs}	kA	150
400/415 V 50/60 Hz	I_{cs}	kA	150
440 V 50/60 Hz	I_{cs}	kA	130
525 V 50/60 Hz	I_{cs}	kA	3
690 V 50/60 Hz	I_{cs}	kA	3
			Maksymalne zabezpieczenie wstępne, gdy spodziewany prąd zwarciowy w miejscu montażu przekracza zdolność łączeniową łącznika mocy.
Pomiarowa wytrzymałość na prąd zwarciowy			
$t = 0,3$ s	I_{cw}	kA	1.9
$t = 1$ s	I_{cw}	kA	1.9

Kategoria użytkowa zgodnie z normą IEC/EN 60947-2		A
Lifespan, mechanical(of which max. 50 % trip by shunt/undervoltage release)	Cykle łączenia	20000
Trwałość, elektryczna		
AC-1		
400 V 50/60 Hz	Cykle łączenia	10000
415 V 50/60 Hz	Cykle łączenia	10000
690 V 50/60 Hz	Cykle łączenia	7500
AC--3		
400 V 50/60 Hz	Cykle łączenia	6500
415 V 50/60 Hz	Cykle łączenia	6500
690 V 50/60 Hz	Cykle łączenia	5000
max. częstotliwość załączania	S/h	120
Całkowity czas wyłączenia w przypadku zwarcia	ms	< 10

Przekrój doprowadzeń

Standardowo w zestawie			podłączenia na śrubę
Optional accessories			Box terminal Tunnel terminal connection on rear
Przewód okrągły Cu			
zacisk skrzynkowy			
przewód pojedynczy	mm ²		1 x (10 - 16) 2 x (6 - 16)
wielożyłowy	mm ²		1 x (25 - 185) 2 x (25 - 70)
Zaciski tunelowe			
przewód pojedynczy	mm ²		1 x 16
wielożyłowy			
1-hole	mm ²		1 x (25 - 185)
Podłączenie na śrubę i przyłącze po stronie tylnej			
bezpośrednio przy łączniku sterowniczym			
przewód pojedynczy	mm ²		1 x (10 - 16) 2 x (6 - 16)
wielożyłowy	mm ²		1 x (25 - 185) 2 x (25 - 70)
Przewód okrężny Al			
Zacisk tunelowy			
przewód pojedynczy	mm ²		1 x 16
wielożyłowy			
wielożyłowy	mm ²		1 x (25 - 185)
Podłączenie na śrubę i przyłącze po stronie tylnej			
bezpośrednio przy łączniku sterowniczym			
Solid	mm ²		1 x (10 - 16) 2 x (10 - 16)
Stranded	mm ²		1 x (25 - 50) 2 x (25 - 50)
Taśmy Cu (liczba lamel x szerokość x grubość lamel)			
zacisk skrzynkowy			
	min.	mm	2 x 9 x 0,8
	max.	mm	10 x 16 x 0,8 (2x) 8 x 15,5 x 0,8
Podłączenie na śrubę i przyłącze po stronie tylnej			
Taśma Cu, perforowana	min.	mm	2 x 16 x 0,8
Taśma Cu, perforowana	max.	mm	10 x 24 x 0,8
Szyna miedziana (szerokość x grubość)	mm		
Podłączenie na śrubę i przyłącze po stronie tylnej			
Podłączenie na śrubę			M8
bezpośrednio przy łączniku sterowniczym			
	min.	mm	16 x 5

	max.	mm	24 x 8
Przewody sterujące			
		mm ²	1 x (0.75 - 2.5) 2 x (0.75 - 1.5)

Świadectwo typu zgodnie z IEC/EN 61439

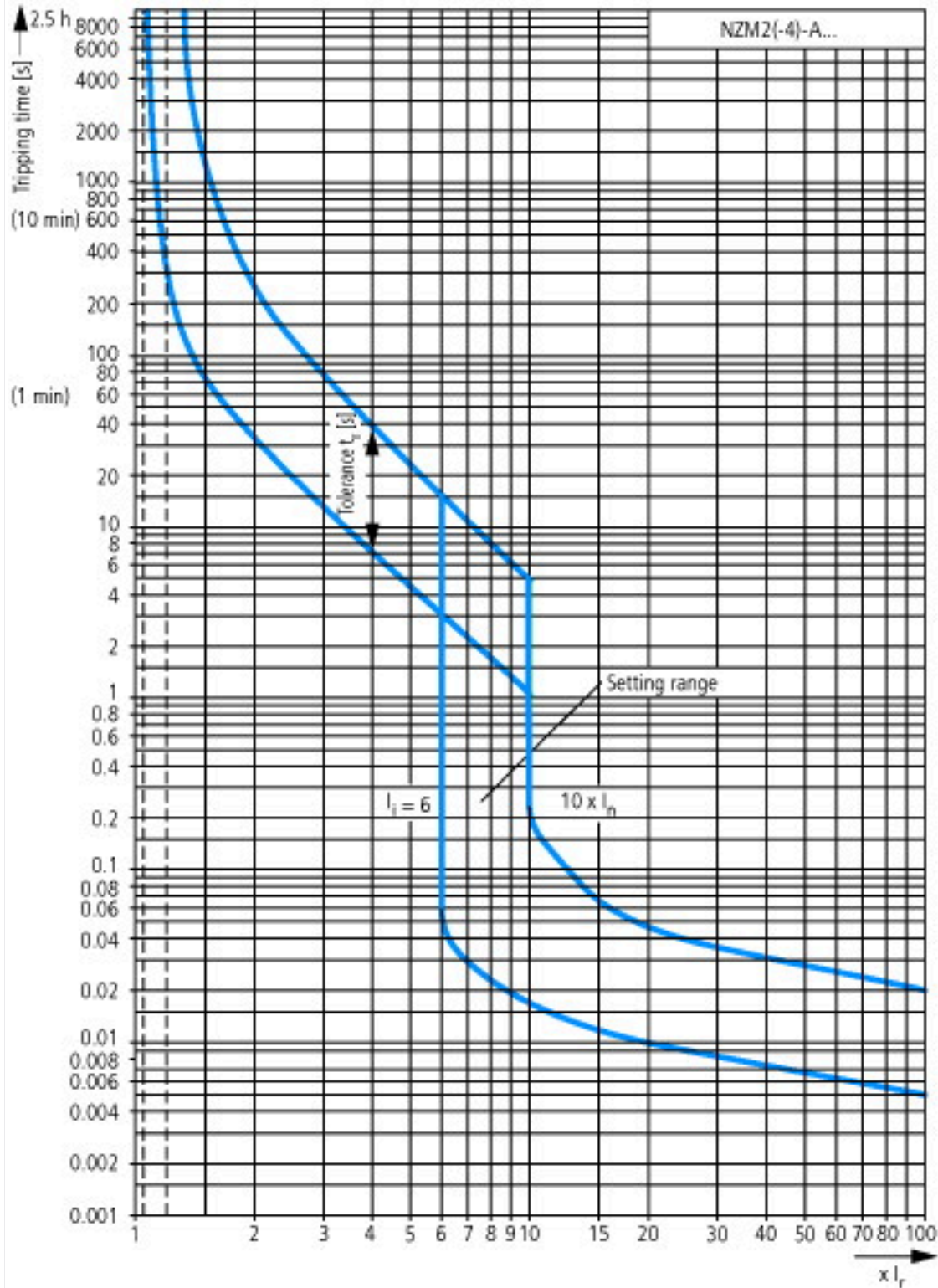
Dane techniczne dla zaświadczenia rodzaju konstrukcji			
Znamionowy prąd pracy do podania straty mocy	I _n	A	300
Strata mocy elementu eksploatacyjnego, w zależności od prądu	P _{vid}	W	83.7
Robocza temperatura otoczenia min.		°C	-25
Robocza temperatura otoczenia maks.		°C	70
Certyfikat konstrukcji IEC/EN 61439			
10.2 Wytrzymałość materiałów i części			
10.2.2 Odporność na korozję			Wymagania odnośnie normy produktowej zostały spełnione.
10.2.3.1 Wytrzymałość cieplna powłoki			Wymagania odnośnie normy produktowej zostały spełnione.
10.2.3.2 Rezystancja materiału izolacyjnego przy normalnym cieple			Wymagania odnośnie normy produktowej zostały spełnione.
10.2.3.3 Rezystancja materiału izolacyjnego przy nietypowym cieple			Wymagania odnośnie normy produktowej zostały spełnione.
10.2.4 Wytrzymałość na działanie promieniowania UV			Wymagania odnośnie normy produktowej zostały spełnione.
10.2.5 Podnoszenie			Nie dotyczy, ponieważ należy ocenić całą szafę sterowniczą.
10.2.6 Kontrola odporności na uderzenia			Nie dotyczy, ponieważ należy ocenić całą szafę sterowniczą.
10.2.7 Napisy			Wymagania odnośnie normy produktowej zostały spełnione.
10.3 Stopień ochrony powłok			Nie dotyczy, ponieważ należy ocenić całą szafę sterowniczą.
10.4 Odstępy izolacyjne powietrzne i prądów pełzających			Wymagania odnośnie normy produktowej zostały spełnione.
10.5 Ochrona przed porażeniem elektrycznym			Nie dotyczy, ponieważ należy ocenić całą szafę sterowniczą.
10.6 Montaż elementów eksploatacyjnych			Nie dotyczy, ponieważ należy ocenić całą szafę sterowniczą.
10.7 Wewnętrzne obwody prądowe i połączenia			Należy do zakresu odpowiedzialności wykonawcy szafy sterowniczej.
10.8 Przyłącza przewodów wchodzących z zewnątrz			Należy do zakresu odpowiedzialności wykonawcy szafy sterowniczej.
10.9 Właściwości izolacji			
10.9.2 Wytrzymałość elektryczna o częstotliwości roboczej			Należy do zakresu odpowiedzialności wykonawcy szafy sterowniczej.
10.9.3 Odporność na napięcie udarowe			Należy do zakresu odpowiedzialności wykonawcy szafy sterowniczej.
10.9.4 Sprawdzanie powłok z materiału izolacyjnego			Należy do zakresu odpowiedzialności wykonawcy szafy sterowniczej.
10.10 Nagrzanie			Oszacowanie nagrzania należy do zakresu odpowiedzialności wykonawcy szafy sterowniczej. Eator dostarczy danych na temat straty mocy aparatów.
10.11 Odporność na zwarcia			Należy do zakresu odpowiedzialności wykonawcy szafy sterowniczej. Przestrzegać wytycznych odnośnie aparatów łączeniowych.
10.12 Kompatybilność elektromagnetyczna			Należy do zakresu odpowiedzialności wykonawcy szafy sterowniczej. Przestrzegać wytycznych odnośnie aparatów łączeniowych.
10.13 Działanie mechaniczne			Spełnienie wymagań w aparacie jest jednoznaczne z przestrzeganiem instrukcji montażu (IL).

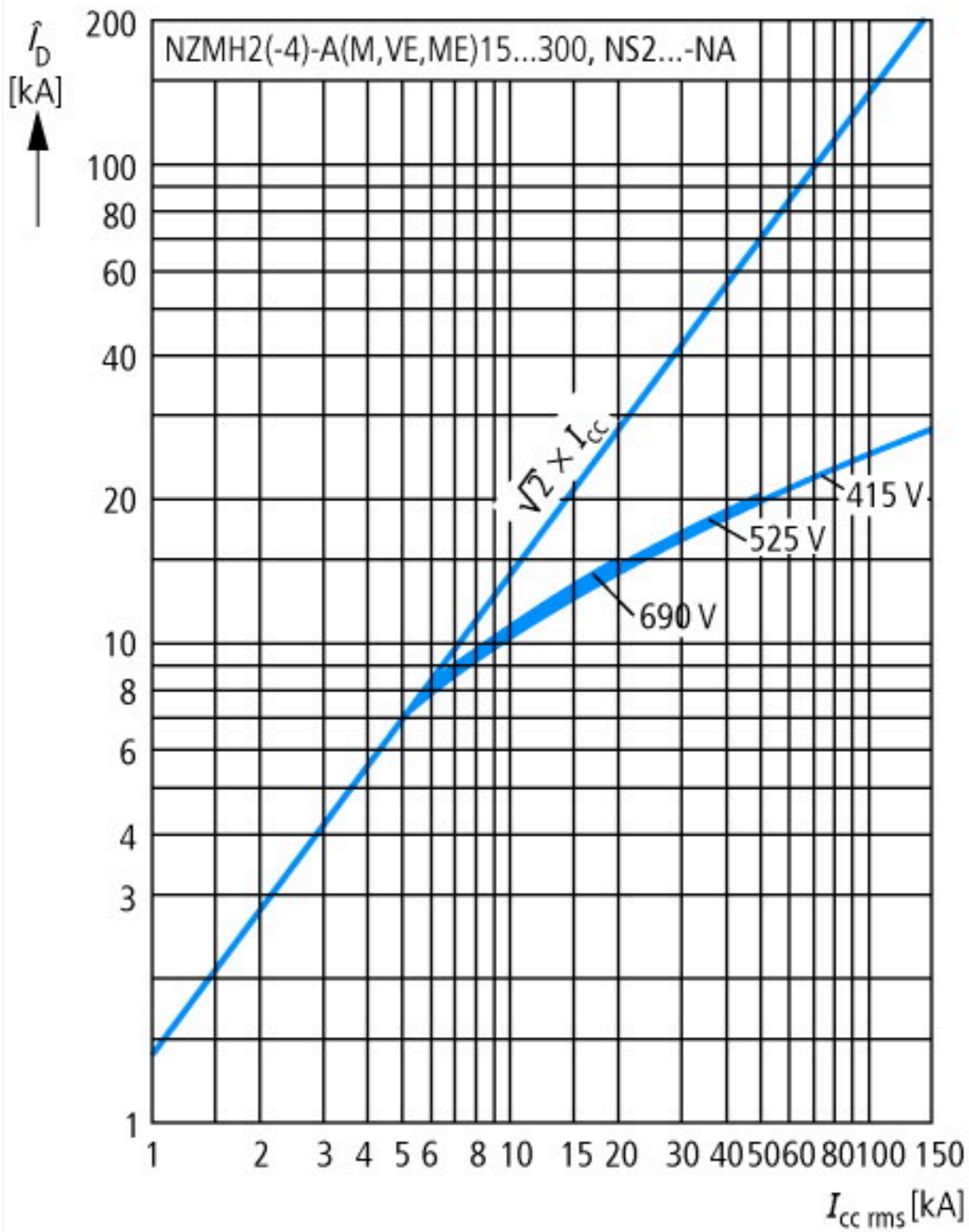
Dane techniczne zgodne z ETIM 7.0

Urządzenia niskonapięciowe (EG000017) / Wyłącznik do transformatorów, generatorów i zabezp. instalacji elektrycznej (EC000228)			
Elektrotechnika, automatyzacja i technologia / Rozdzielnice niskonapięciowe / Wyłącznik mocy, odłącznik mocy (niskie napięcia) / Wyłącznik zabezpieczający transformatory, generatory i urządzenia (ecI@ss10.0.1-27-37-04-09 [AJZ716013])			
Znamionowy prąd ciągły I _n		A	300
Zakres napięcia znamionowego		V	690 - 690
Znamionowa zwarciowa zdolność łączeniowa I _{cu} przy 400 V, 50 Hz		kA	150
Zakres nastawy wyzwalacza przeciążeniowego		A	240 - 300
Zakres nastawczy wyzwalacza zwarciowego zwłocznego		A	0 - 0
Zakres nastawy wyzwalacza zwarciowego		A	5 - 8.3
Zintegrowane zabezpieczenie przed zwarcieniem doziemnym			Nie
Rodzaj podłączenia styków głównych			Połączenie śrubowe
Budowa urządzenia			Urządzenie mocowane na stałe
Do montażu na szynie TH			Nie
Opcjonalny montaż na szynie DIN TH			Tak
Liczba styków pomocniczych rozwiernych			0
Liczba styków pomocniczych zwiernych			0

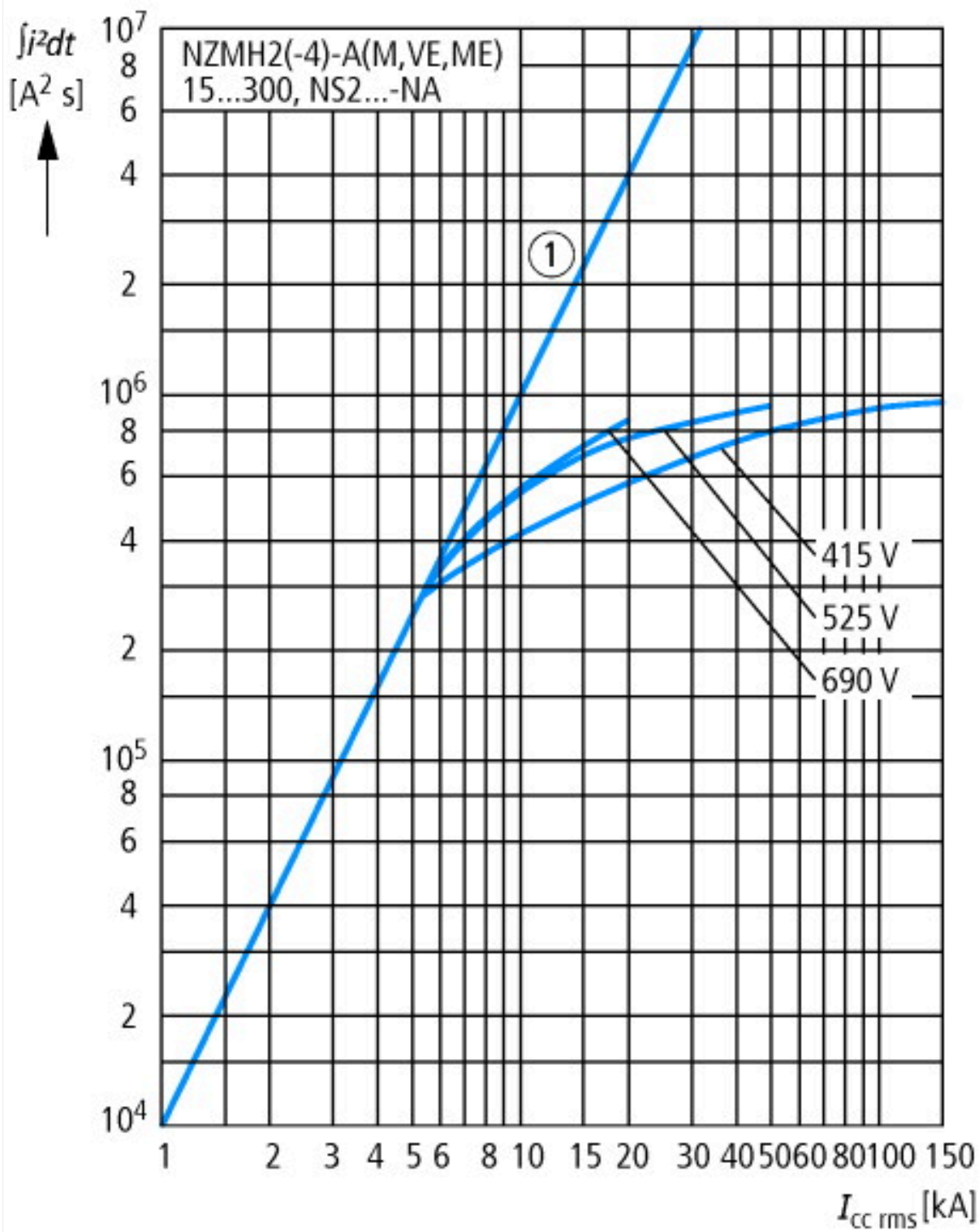
Liczba styków pomocniczych przełącznych		0
Ze wskaźnikiem wyłączenia		Nie
Z wyzwalaczem podnapięciowym		Nie
Liczba biegunów		4
Umieszczenie przyłączy obwodów głównych		Strona przednia
Rodzaj elementu wykonawczego		Dźwignia
W komplecie z zabezpieczeniem		Tak
Wbudowany napęd silnikowy		Nie
Opcjonalny napęd silnikowy		Tak
Stopień ochrony (IP)		IP20

Krzywe charakterystyki

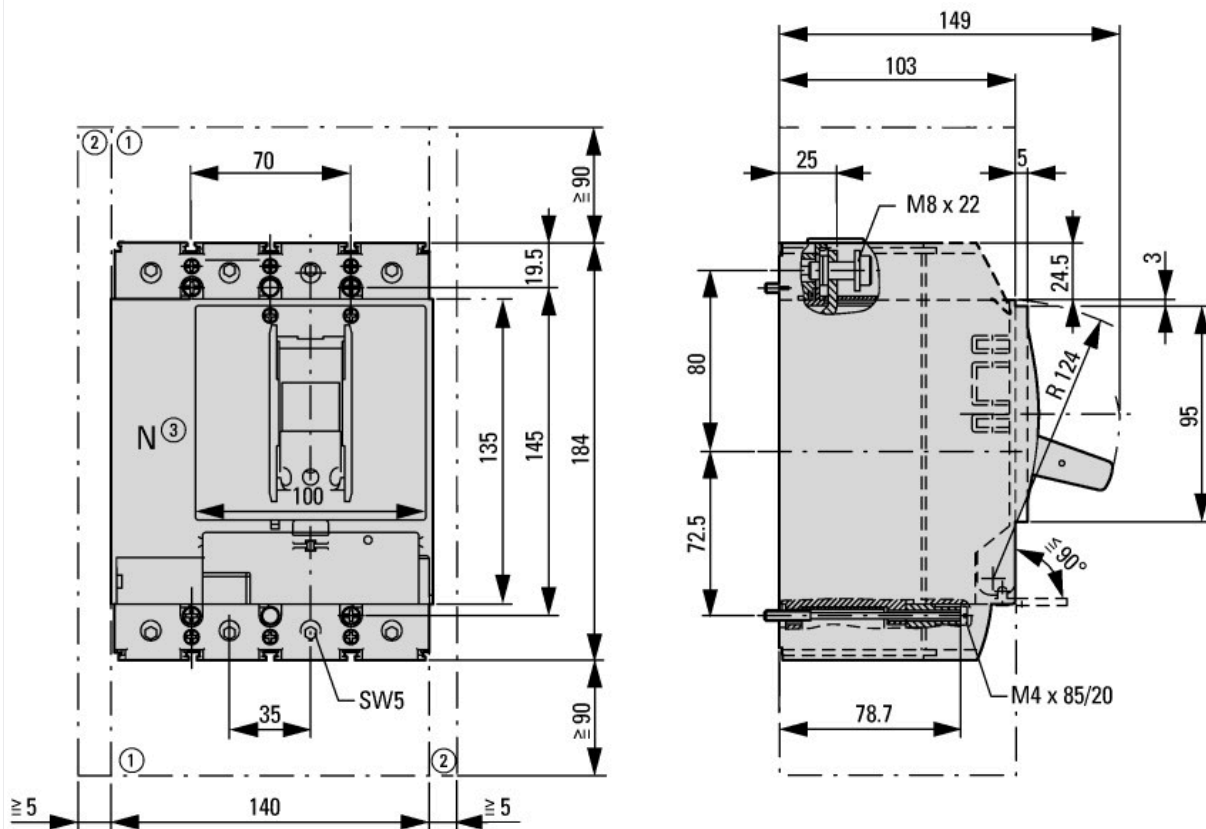




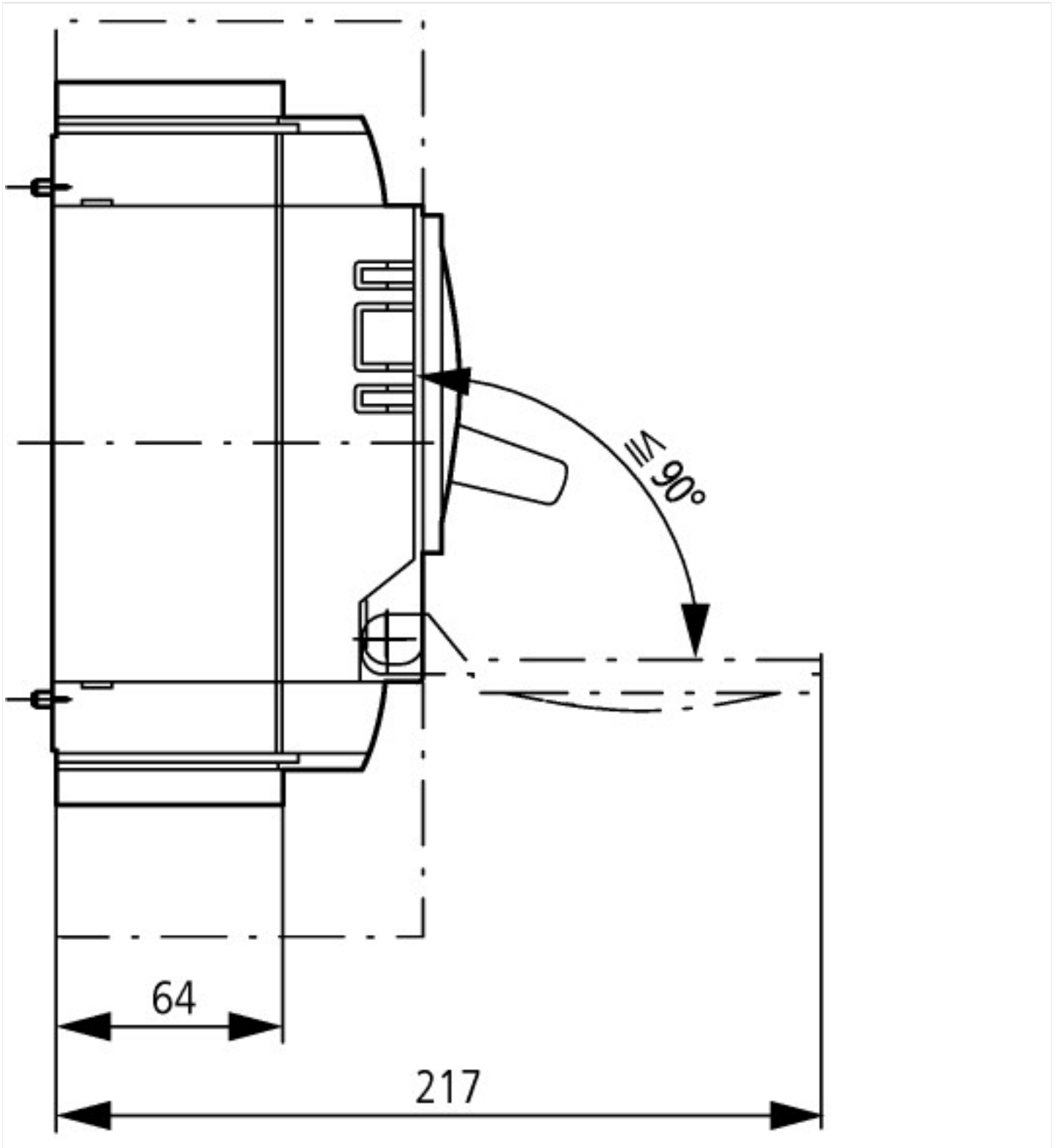
Let-through current



Let-through energy



- ① Blow out area, minimum clearance to adjacent parts
- ② Minimum clearance to adjacent parts



Pozostałe informacje o produkcie (łącza)

Temperatureinfluss, Derating	http://de.ecat.moeller.net/flip-cat?edition=HPLTEv1&startpage=17.170
Program do charakterystyk CurveSelect	http://www.eaton.eu/DE/Europe/Electrical/CustomerSupport/ConfigurationTools/CharacteristicsProgram/index.htm
additional technical information for NZM power switch	ftp://ftp.moeller.net/DOCUMENTATION/PDF/nzm_techinc_de_en.pdf