



Łącznik mocy, 3b, 140A, wkład wtykany

Typ **NZMH2-ME140-SVE**
Catalog No. **113349**

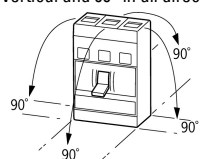
Abbildung ähnlich

Program dostaw

Asortyment			wyłącznik naprądowy
Funkcja ochrony			ochrona silnika
Norma/Dopuszczenie			IEC
Technika montażowa			Technika wtykowa
Technika rozwarcia			Wyzwalacz elektroniczny
Wielkość gabarytowa			NZM2
Opis			IEC/EN 60947-4-1, IEC/EN 60947-2 Wyłączniki naprądowe spełniają wszystkie wymogi kategorii użytkowej AC--3. Pomiar efektywnej wartości i "pamięci termicznej" regulowane ustawianie stopnia zwłocności tr przy 6 x Ir oraz nieskończoność (bez wyzwalacza przeciążeniowego) Wszystkie parametry mocy AC-3 dotyczą bezpośredniego łączenia roboczego poprzez łącznik mocy. Gdy robocze łączenie AC-3 będzie realizowane np. przez stycznik, łącznika mocy dotyczył będzie pomiarowy prąd stały $I_n = I_u$.
Liczba biegunów			3-biegunowe
Standardowo w zestawie			podłączenia na śrubę
Zdolność łączeniowa			
400/415 V 50 Hz	I_{cu}	kA	150
Prąd znamionowy = Znamionowy prąd stały	$I_n = I_u$	A	140
Zakres nastawczy			
Wyzwalacz przeciążeniowy			
	I_r	A	70 - 140
Wyzwalacz zwarciový			
jest	$I_j = I_n \times \dots$		2 - 14
Moc namionowa AC-3 50/60 Hz			
380 V 400 V	P	kW	75
660 V 690 V	P	kW	132
Moc namionowa AC-3 50/60 Hz			
400 V	P	kW	75
660 V 690 V	P	kW	132
Znamionowy prąd pracy AC-3 50/60 Hz			
400 V	I_e	A	134
690 V		A	134

Dane Techniczne

Dane ogólne

Normy i przepisy			IEC/EN 60947
Zabezpieczenie przed dotknięciem			zabezpieczenie przed dotknięciem palcem zgodnie z VDE 0106 część 100
Wytrzymałość klimatyczna			Klimat wilgotny/ciepły, stały, wg IEC 60068-2-78 Klimat wilgotny/ciepły, zmienny, wg IEC 60068-2-30
Temperatura otoczenia			
Temperatura otoczenia przy składowaniu	°C		- 40 - + 70
Praca	°C		-25 - +70
Wytrzymałość uderowa mechaniczna (w czasie trwania udaru półsinus 10 ms) według IEC 60068-2-27	g		20 (half-sinusoidal shock 20 ms)
Bezpieczne odłączanie zgodnie z EN 61140			
między zestykami pomocniczymi a torami prądów głównych	V AC		500
między zestykami pomocniczymi	V AC		300
Ciężar	kg		2.345
Pozycja zabudowy			Vertical and 90° in all directions  With XFI earth-fault release: - NZM1, N1, NZM2, N2: vertical and 90° in all directions with plug-in unit - NZM1, N1, NZM2, N2: vertical, 90° right/left with withdrawable unit: - NZM3, N3: vertical, 90° right/left - NZM4, N4: vertical with remote operator: - NZM2, N(S)2, NZM3, N(S)3, NZM4, N(S)4: vertical and 90° in all directions
Kierunek zasilania energią			dowolne, zgodne z wymaganiami
stopień ochrony			
Aparat			In the operating controls area: IP20 (basic degree of protection)
Obudowa			With insulating surround: IP40 With door coupling rotary handle: IP66
Zaciski			Tunnel terminal: IP10 Phase isolator and strip terminal: IP00
Pozostałe dane techniczne (katalog przeglądowy)			Temperatureinfluss, Derating

Łącznik mocy

Prąd znamionowy = Znamionowy prąd stały	$I_n = I_u$	A	140
Odporność na uder napięciowy	U_{imp}		
Główne tory prądowe		V	8000
Obwód pomocniczy		V	6000
Znamionowe napięcie pracy	U_e	V AC	690
Kategoria przepięciowa / stopień zanieczyszczenia			III/3
Znamionowe napięcie izolacji	U_i	V	1000
Zastosowanie w nieziemionych sieciach		V	≤ 690

Zdolność łączeniowa

Obliczeniowa zwarciova zdolność włączania	I_{cm}		
240 V	I_{cm}	kA	330
400/415 V	I_{cm}	kA	330
440 V 50/60 Hz	I_{cm}	kA	286
525 V 50/60 Hz	I_{cm}	kA	105
690 V 50/60 Hz	I_{cm}	kA	40
Zdolność łączeniowa dla obliczeniowego prądu zwarciowego I_{cn}	I_{cn}		
I_{cu} zgodnie z IEC/EN 60947 Kolejność przełączania O-t-CO	I_{cu}	kA	
240 V 50/60 Hz	I_{cu}	kA	150
400/415 V 50/60 Hz	I_{cu}	kA	150
440 V 50/60 Hz	I_{cu}	kA	130
525 V 50/60 Hz	I_{cu}	kA	50
690 V 50/60 Hz	I_{cu}	kA	20
I_{cs} zgodnie z IEC/EN 60947 Kolejność przełączania O-t-CO-t-CO	I_{cs}	kA	

240 V 50/60 Hz	I _{cs}	kA	150
400/415 V 50/60 Hz	I _{cs}	kA	150
440 V 50/60 Hz	I _{cs}	kA	130
525 V 50/60 Hz	I _{cs}	kA	37.5
690 V 50/60 Hz	I _{cs}	kA	5
Maksymalne zabezpieczenie wstępne, gdy spodziewany prąd zwarcioowy w miejscu montażu przekracza zdolność łączeniową łącznika mocy.			
Pomiarowa wytrzymałość na prąd zwarcioowy			
t = 0,3 s	I _{cw}	kA	1.9
t = 1 s	I _{cw}	kA	1.9
Kategoria użytkowa zgodnie z normą IEC/EN 60947-2			A
Lifespan, mechanical(of which max. 50 % trip by shunt/undervoltage release)		Cykle łączenia	20000
Trwałość, elektryczna			
AC-1			
400 V 50/60 Hz	Cykle łączenia		10000
415 V 50/60 Hz	Cykle łączenia		10000
690 V 50/60 Hz	Cykle łączenia		7500
AC--3			
400 V 50/60 Hz	Cykle łączenia		6500
415 V 50/60 Hz	Cykle łączenia		6500
690 V 50/60 Hz	Cykle łączenia		5000
max. częstotliwość załączania		S/h	120
Całkowity czas wyłączenia w przypadku zwarcia		ms	< 10

Przekrój doprowadzeń

Standardowo w zestawie			podłączenia na śrubę
Accessories required			NZM2-XSVS
Optional accessories			Box terminal Tunnel terminal connection on rear
Przewód okrągły Cu			
zacisk skrzynkowy			
przewód pojedynczy		mm ²	1 x (10 - 16) 2 x (6 - 16)
wielożyłowy		mm ²	1 x (25 - 185) 2 x (25 - 70)
Zaciski tunelowe			
przewód pojedynczy		mm ²	1 x 16
wielożyłowy			
1-hole		mm ²	1 x (25 - 185)
Podłączenie na śrubę i przyłącze po stronie tylnej			
bezpośrednio przy łączniku sterowniczym			
przewód pojedynczy		mm ²	1 x (10 - 16) 2 x (6 - 16)
wielożyłowy		mm ²	1 x (25 - 185) 2 x (25 - 70)
Przewód okrężny Al			
Zacisk tunelowy			
przewód pojedynczy		mm ²	1 x 16
wielożyłowy			
wielożyłowy		mm ²	1 x (25 - 185)
Taśmy Cu (liczba lamel x szerokość x grubość lamel)			
zacisk skrzynkowy			
	min.	mm	2 x 9 x 0.8
	max.	mm	10 x 16 x 0.8 (2x) 8 x 15.5 x 0,8
Podłączenie na śrubę i przyłącze po stronie tylnej			
Taśmy Cu, perforowana	min.	mm	2 x 16 x 0.8

Taśma Cu, perforowana	max.	mm	10 x 24 x 0.8
Szyna miedziana (szerokość x grubość)	mm		
Podłączenie na śrubę i przyłączy po stronie tylnej			
Podłączenie na śrubę			M8
bezpośrednio przy łączniku sterowniczym			
	min.	mm	16 x 5
	max.	mm	24 x 8
Przewody sterujące		mm ²	1 x (0.75 - 2.5) 2 x (0.75 - 1.5)

Świadectwo typu zgodnie z IEC/EN 61439

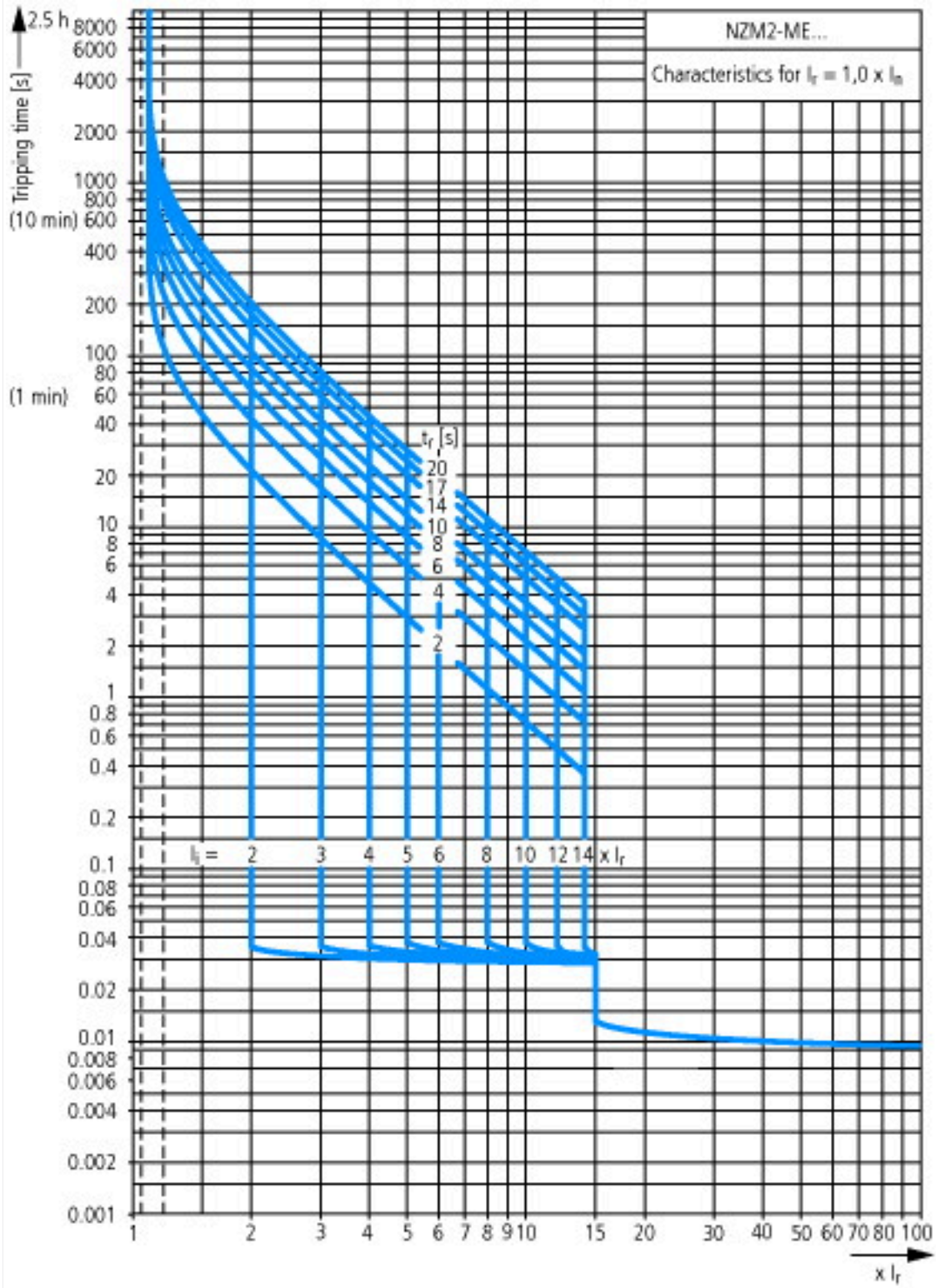
Dane techniczne dla zaświadczenia rodzaju konstrukcji			
Znamionowy prąd pracy do podania straty mocy	I _n	A	140
Strata mocy elementu eksploatacyjnego, w zależności od prądu	P _{vid}	W	16.17
Robocza temperatura otoczenia min.		°C	-25
Robocza temperatura otoczenia maks.		°C	70
Certyfikat konstrukcji IEC/EN 61439			
10.2 Wytrzymałość materiałów i części			
10.2.2 Odporność na korozję			Wymagania odnośnie normy produktowej zostały spełnione.
10.2.3.1 Wytrzymałość cieplna powłoki			Wymagania odnośnie normy produktowej zostały spełnione.
10.2.3.2 Rezystancja materiału izolacyjnego przy normalnym cieple			Wymagania odnośnie normy produktowej zostały spełnione.
10.2.3.3 Rezystancja materiału izolacyjnego przy nietypowym cieple			Wymagania odnośnie normy produktowej zostały spełnione.
10.2.4 Wytrzymałość na działanie promieniowania UV			Wymagania odnośnie normy produktowej zostały spełnione.
10.2.5 Podnoszenie			Nie dotyczy, ponieważ należy ocenić całą szafę sterowniczą.
10.2.6 Kontrola odporności na uderzenia			Nie dotyczy, ponieważ należy ocenić całą szafę sterowniczą.
10.2.7 Napisy			Wymagania odnośnie normy produktowej zostały spełnione.
10.3 Stopień ochrony powłok			Nie dotyczy, ponieważ należy ocenić całą szafę sterowniczą.
10.4 Odstępy izolacyjne powietrzne i prądów pelzających			Wymagania odnośnie normy produktowej zostały spełnione.
10.5 Ochrona przed porażeniem elektrycznym			Nie dotyczy, ponieważ należy ocenić całą szafę sterowniczą.
10.6 Montaż elementów eksploatacyjnych			Nie dotyczy, ponieważ należy ocenić całą szafę sterowniczą.
10.7 Wewnętrzne obwody prądowe i połączenia			Należy do zakresu odpowiedzialności wykonawcy szafy sterowniczej.
10.8 Przyłącza przewodów wchodzących z zewnątrz			Należy do zakresu odpowiedzialności wykonawcy szafy sterowniczej.
10.9 Właściwości izolacji			
10.9.2 Wytrzymałość elektryczna o częstotliwości roboczej			Należy do zakresu odpowiedzialności wykonawcy szafy sterowniczej.
10.9.3 Odporność na napięcie udarowe			Należy do zakresu odpowiedzialności wykonawcy szafy sterowniczej.
10.9.4 Sprawdzanie powłok z materiału izolacyjnego			Należy do zakresu odpowiedzialności wykonawcy szafy sterowniczej.
10.10 Nagrzanie			Oszacowanie nagrzania należy do zakresu odpowiedzialności wykonawcy szafy sterowniczej. Eator dostarczy danych na temat straty mocy aparatów.
10.11 Odporność na zwarcia			Należy do zakresu odpowiedzialności wykonawcy szafy sterowniczej. Przestrzegać wytycznych odnośnie aparatów łączeniowych.
10.12 Kompatybilność elektromagnetyczna			Należy do zakresu odpowiedzialności wykonawcy szafy sterowniczej. Przestrzegać wytycznych odnośnie aparatów łączeniowych.
10.13 Działanie mechaniczne			Spełnienie wymagań w aparacie jest jednoznaczne z przestrzeganiem instrukcji montażu (IL).

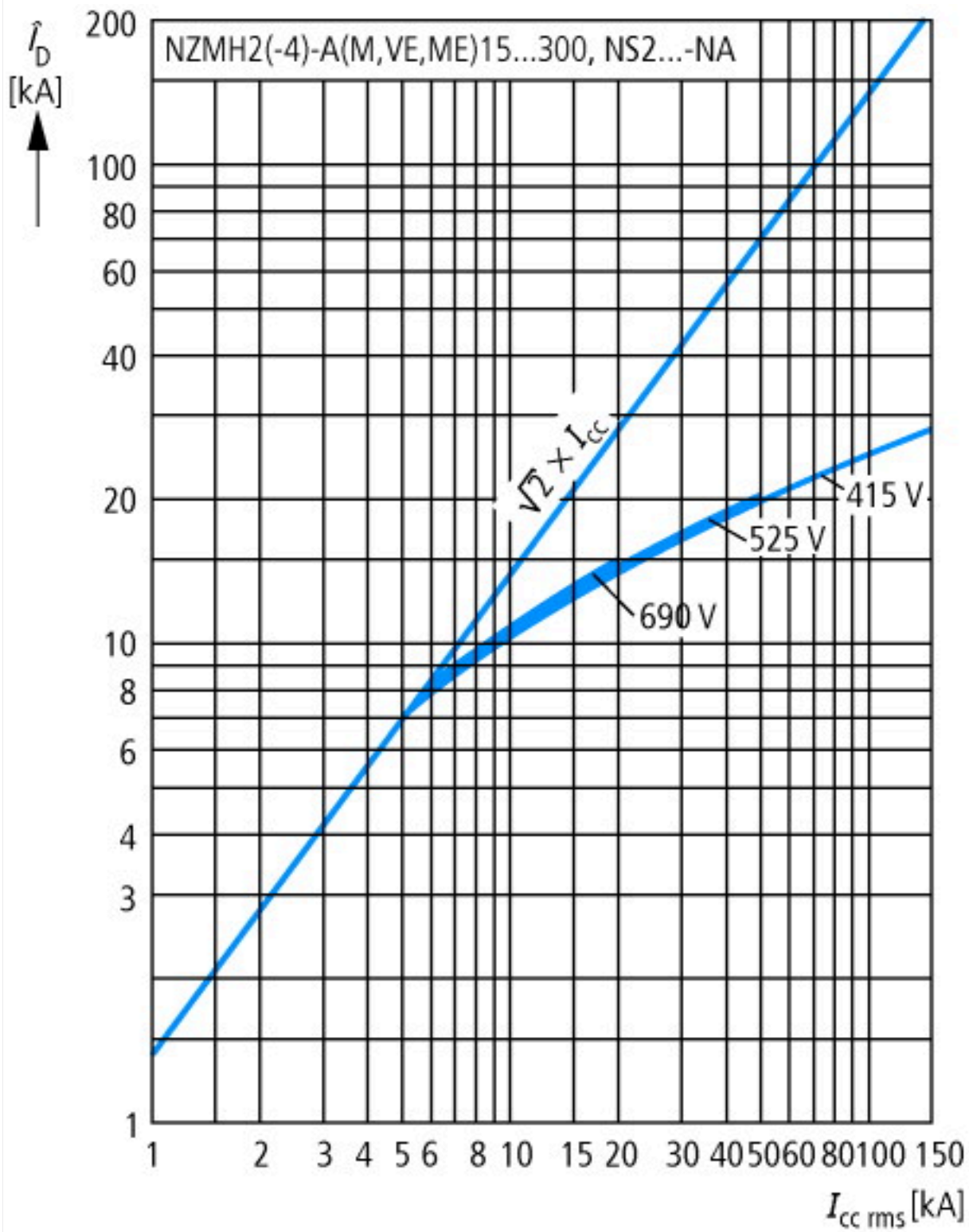
Dane techniczne zgodne z ETIM 7.0

Urządzenia niskonapięciowe (EG000017) / Wylłącznik silnikowy (EC000074)			
Elektrotechnika, automatyzacja i technologia / Rozdzielnice niskonapięciowe / Wylłącznik mocy, odłącznik mocy (niskie napięcia) / Wylłącznik ochronny silnika (ecl@ss10.0.1-27-37-04-01 [AGZ529016])			
Zakres nastawy wyzwalacza przeciążeniowego		A	70 - 140
Zakres nastawy wyzwalacza zwarcioviego		A	140 - 1960
Z zabezpieczeniem termicznym			Tak
Czułość na zanik fazy			Tak
Sposób wyzwalania			Elektroniczny
Znamionowe napięcie pracy		V	690 - 690
Znamionowy prąd ciągły lu		A	140

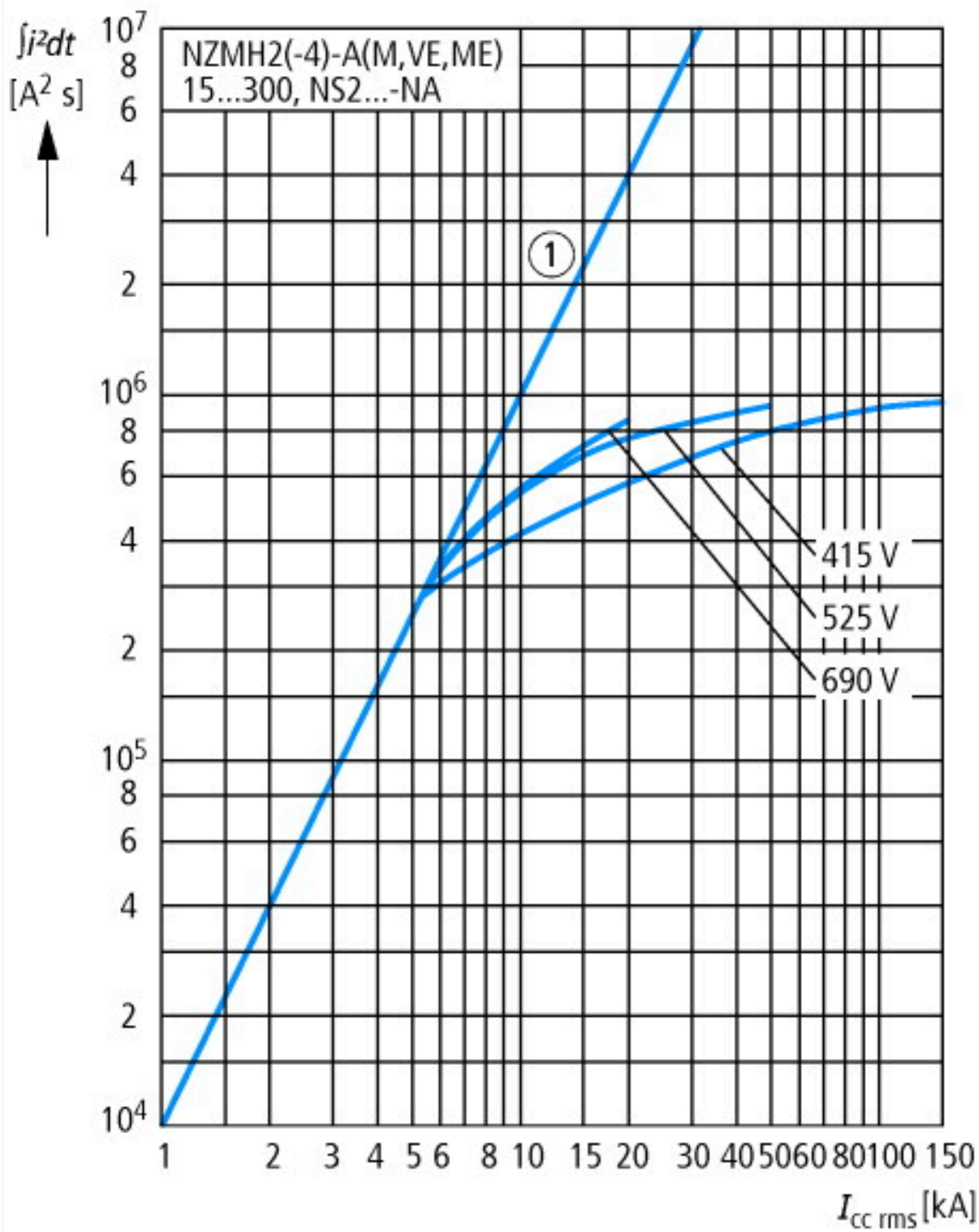
Znamionowa moc pracy dla AC-3, 230 V	kW	45
Znamionowa moc pracy dla AC-3, 400 V	kW	75
Rodzaj połączenia styków głównych		Połączenie śrubowe
Rodzaj elementu wykonawczego		Dźwignia
Budowa urządzenia		Wykonanie wtykowe
Ze zintegrowanym stykiem pomocniczym		Nie
Ze zintegrowanym wyłącznikiem podnapięciowym		Nie
Liczba biegunów		3
Znamionowa zwarciova zdolność łączeniowa Icu przy 400 V, AC	kA	150
Stopień ochrony (IP)		IP20
Wysokość	mm	245
Szerokość	mm	105
Głębokość	mm	180

Krzywe charakterystyki

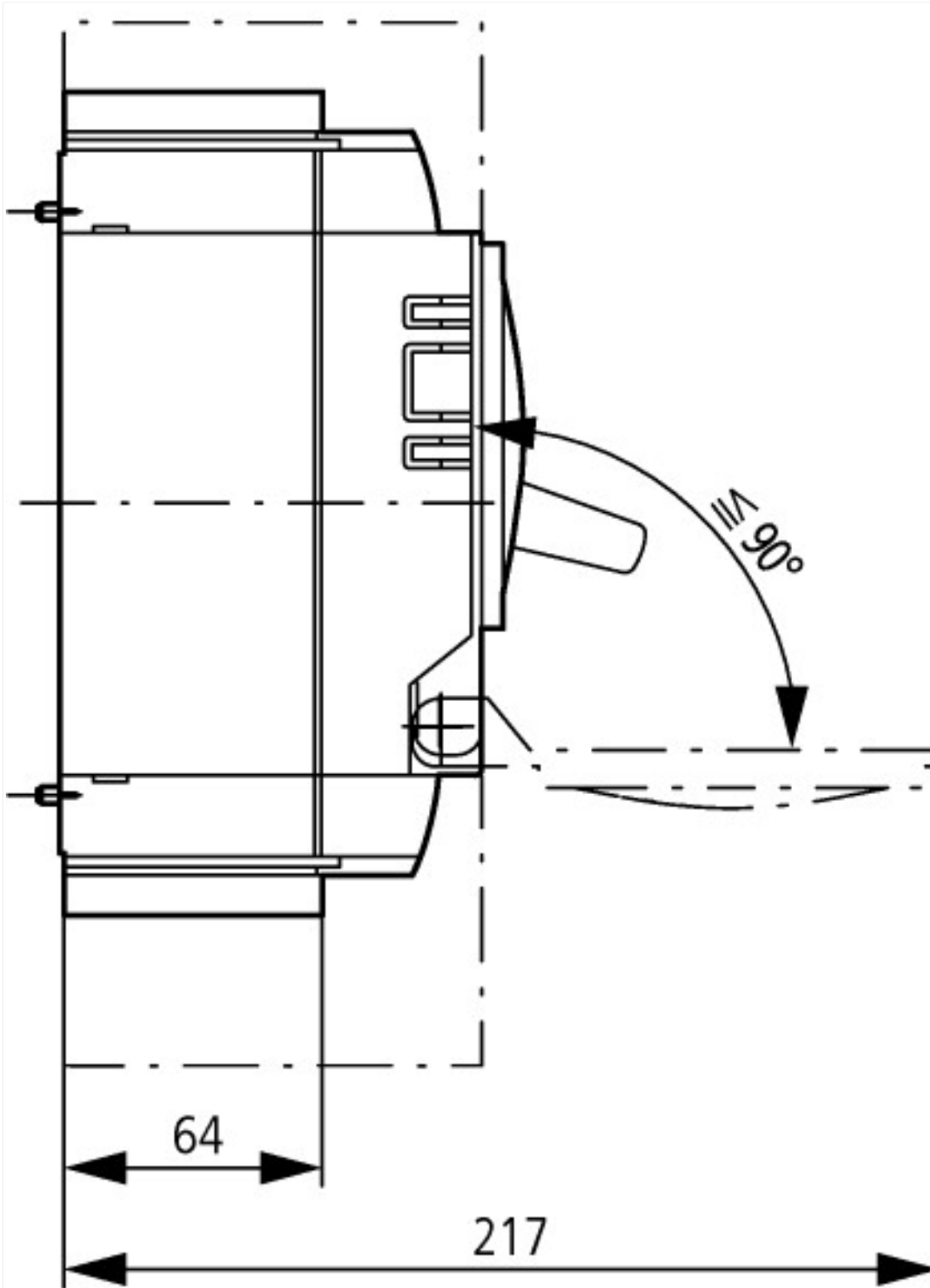


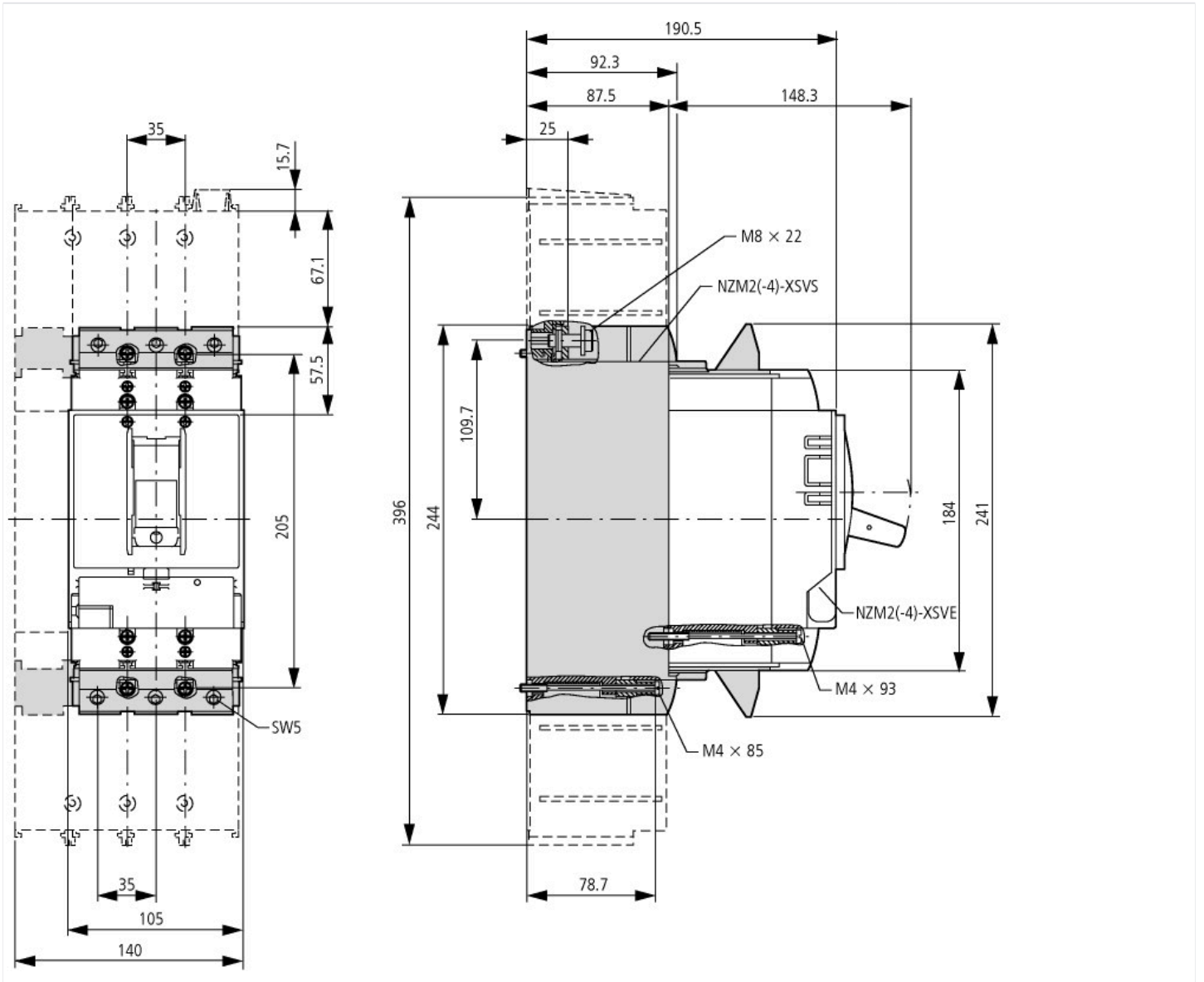


Let-through current



Let-through energy





Pozostałe informacje o produkcie (łącza)

IL01206006Z (AWA1230-1916) Łącznik mocy, aparat podstawowy

IL01206006Z (AWA1230-1916) Łącznik mocy, aparat podstawowy

ftp://ftp.moeller.net/DOCUMENTATION/AWA_INSTRUCTIONS/IL01206006Z2015_11.pdf

Temperatureinfluss, Derating

<http://de.ecat.moeller.net/flip-cat/?edition=HPLTEv1&startpage=17.170>

additional technical information for NZM power switch

ftp://ftp.moeller.net/DOCUMENTATION/PDF/nzm_technic_de_en.pdf