



Przełącznik czasowy, 1W, 0.05s-100h, obsługa wielofunkcyjna, 400VAC

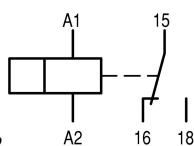
Typ **ETR4-69-W**
 Catalog No. **031887**
 Alternate Catalog No. **XTTR6A100H69N**

Program dostaw

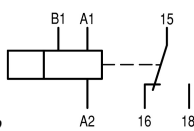
Asortyment			Przełącznik czasowy ETR4
Funkcja podstawowa			Przełącznik czasowy
Funkcja			wielofunkcyjny o opóźnionym zadziałaniu o opóźnionym odpadaniu odpadające z funkcją wyłączającego zestyku impulsowego z miganiem na początku impulsu opóźnione zadziałanie i odpadanie formowanie impulsu z funkcją impulsową
			Funkcje czasowe z możliwością ustawienia
Liczba zestyków przełącznych			1
Przedział czasu			0,05 s - 100 h
Przedział czasu			0,05 - 1 s 0,15 - 3 s 0,5 - 10 s 1,5 - 30 s 5 - 100 s 15 - 300 s 1,5 - 30 min 15 - 300 min 1,5 - 30 h 5 - 100 h

Znamionowy prąd pracy

AC-14			
380 V 400 V 415 V	I_e	A	3
			Wartość obowiązuje od wersji 001.
AC-15			
220 V 230 V 240 V	I_e	A	3
380 V 400 V 415 V	I_e	A	3
			Wartość obowiązuje od wersji 001.
Zakresy napięć	U_{LN}	V	400 V AC, 50/60 Hz
Szerokość		mm	22.5



Nazwa przyłącza zgodnie z EN 50042



Nazwa przyłącza zgodnie z EN 50042

Dane Techniczne

Dane ogólne

Normy i przepisy			Normą IEC/EN 61812 VDE 0435
Trwałość, mechaniczna			
z uruchamianiem AC		cykle łączenia x 10 ⁶	30
z uruchamianiem DC		cykle łączenia x 10 ⁶	30
Wytrzymałość klimatyczna			Klimat wilgotny/ciepły, stały, wg IEC 60068-2-78 Klimat wilgotny/ciepły, zmienny, wg IEC 60068-2-30

Temperatura otoczenia			
Temperatura otoczenia przy składowaniu	°C		- 45 - + 85
otwarte	°C		-25 - +60
zabudowany	°C		- 25 - + 45
Położenie montażowe			
			dowolne, zgodne z wymaganiami
Wytrzymałość udarowa mechaniczna (IEC/EN 60068-2-27)			
Udar półsinus 20 ms	g		
Zestyk zwierny	g		4
stopień ochrony			
Zaciski			IP20
Ciężar	kg		0.1
Przekrój doprowadzeń			
przewód pojedynczy	mm ²		1 x (0,5 - 2,5) 2 x (0,5 - 1,5)
Linka z tulejką	mm ²		1 x (0,5 - 2,5) 2 x (0,5 - 1,5)
Drut lub linka	AWG		1 x (20 - 14)

Styki

Odporność na udar napięciowy	U_{imp}	V AC	6000
			Wartość obowiązuje od wersji 001.
Kategoria przepięciowa / stopień zanieczyszczenia			III/2
Znamionowe napięcie izolacji	U_i	V AC	600
			Wartość obowiązuje od wersji 001.
Znamionowe napięcie pracy	U_e	V AC	440
			Wartość obowiązuje od wersji 001.
Bezpieczne odłączanie zgodnie z EN 61140			
między cewką a zestykami pomocniczymi		V AC	250
między zestykami pomocniczymi		V AC	250
Zdolność włączania			
AC-14 $\cos \varphi = 0,3$ 400 V		A	48
AC-15 $\cos \varphi = 0,3$ 220 V		A	50
DC-11 L/R ≤ 40 ms		x I_e	1.1
Zdolność wyłączeniowa			
AC-14 $\cos \varphi = 0,3$ 440 V		A	3
AC-15 $\cos \varphi = 0,3$ 220 V		A	3
DC-11 L/R ≤ 40 ms		x I_e	1.1
Znamionowy prąd pracy	I_e	A	
AC-14	I_e		
380 V 400 V 415 V	I_e	A	3
			Wartość obowiązuje od wersji 001.
AC-14			
440 V	I_e	A	3
AC-15			
220 V 230 V 240 V	I_e	A	3
DC-11			
Wskazówka	Warunki włączania i wyłączania zawsze zgodnie z DC13 L/R, stale zgodnie z danymi		
L/R maks. 15 ms		A	
24 V	I_e	A	1.5
L/R maks. 50 ms		A	1.2
Konwencjonalny prąd termiczny	I_{th}	A	6
Odporność na zwarcia bez zgrzania			
Wskazówka	przy bezpośrednim odbiorze z sieci lub transformatora > 1000 VA		
maks. zestyk zwierny bezpiecznika topikowego		A gG/gL	6
maks. zestyk rozwierny bezpiecznika topikowego		A gG/gL	6
Maks. organ nadprądowy, 220/230 V		Typ	FAZ-B4/1-HI

Napędy elektromagnetyczny

znamionowe napięcie pracy	U_e	V	
AC			400
Pobór mocy			
Moc przyciągania AC		VA	0.5
Moc ustalająca AC		VA	0.5
Czas załączenia		% ED	100
maksymalna częstotliwość załączania		S/h	4000
Minimalny czas trwania komunikatu			
AC		ms	50
Dokładność powtarzalności (odchylenie)		%	≤ 0.5
Czas gotowości do powtórzenia (po upłygnięciu 100% czasu opóźnienia)		ms	70
Czas zmiany zestyku	t_u	ms	4

Kompatybilność elektromagnetyczna (EMC)

Wyładowania elektrostatyczne (ESD)			
zastosowana norma			IEC/EN 61000-4-2
Przerwa powietrzna		kV	8
Wyładowanie stykowe		kV	6
Pola elektromagnetyczne (RFI)			
zastosowana norma			IEC/EN 61000-4-3
		V/m	80 - 1000 MHz: 10 1.4 - 2 GHz: 3 2.0 - 2.7 GHz: 1
Eliminacja zakłóceń			EN 55011, klasa B (przewodowo) EN 55011, klasa B (promieniowanie)
Burst Impulse		kV	Przewody zasilające: 2 Przewody sygnałowe: 1 zgodnie z IEC/EN 61000-4-4
impulsy energetyczne (Surge)			2 kV (symetryczne) 4 kV (niesymetryczne) zgodnie z IEC/EN 61000-4-5
Prąd źródłowy zgodnie z IEC/EN 61000-4-6		V	10

Świadectwo typu zgodnie z IEC/EN 61439

Dane techniczne dla zaświadczenia rodzaju konstrukcji			
Znamionowy prąd pracy do podania straty mocy	I_n	A	6
Strata mocy na biegun, w zależności od prądu	P_{vid}	W	1.4
Strata mocy elementu eksploatacyjnego, w zależności od prądu	P_{vid}	W	0
Strata mocy statyczna, niezależnie od prądu	P_{vs}	W	0.5
Zdolność oddawania straty mocy	P_{ve}	W	0
Robocza temperatura otoczenia min.		°C	-25
Robocza temperatura otoczenia maks.		°C	60
Certyfikat konstrukcji IEC/EN 61439			
10.2 Wytrzymałość materiałów i części			
10.2.2 Odporność na korozję			Wymagania odnośnie normy produktowej zostały spełnione.
10.2.3.1 Wytrzymałość cieplna powłoki			Wymagania odnośnie normy produktowej zostały spełnione.
10.2.3.2 Rezystancja materiału izolacyjnego przy normalnym cieple			Wymagania odnośnie normy produktowej zostały spełnione.
10.2.3.3 Rezystancja materiału izolacyjnego przy nietypowym cieple			Wymagania odnośnie normy produktowej zostały spełnione.
10.2.4 Wytrzymałość na działanie promieniowania UV			Wymagania odnośnie normy produktowej zostały spełnione.
10.2.5 Podnoszenie			Nie dotyczy, ponieważ należy ocenić całą szafę sterowniczą.
10.2.6 Kontrola odporności na uderzenia			Nie dotyczy, ponieważ należy ocenić całą szafę sterowniczą.
10.2.7 Napisy			Wymagania odnośnie normy produktowej zostały spełnione.
10.3 Stopień ochrony powłok			Nie dotyczy, ponieważ należy ocenić całą szafę sterowniczą.
10.4 Odstęp izolacyjny powietrzne i prądów pełzających			Wymagania odnośnie normy produktowej zostały spełnione.
10.5 Ochrona przed porażeniem elektrycznym			Nie dotyczy, ponieważ należy ocenić całą szafę sterowniczą.
10.6 Montaż elementów eksploatacyjnych			Nie dotyczy, ponieważ należy ocenić całą szafę sterowniczą.
10.7 Wewnętrzne obwody prądowe i połączenia			Należy do zakresu odpowiedzialności wykonawcy szafy sterowniczej.
10.8 Przyłącza przewodów wchodzących z zewnątrz			Należy do zakresu odpowiedzialności wykonawcy szafy sterowniczej.

10.9 Właściwości izolacji		
10.9.2 Wytrzymałość elektryczna o częstotliwości roboczej		Należy do zakresu odpowiedzialności wykonawcy szafy sterowniczej.
10.9.3 Odporność na napięcie udarowe		Należy do zakresu odpowiedzialności wykonawcy szafy sterowniczej.
10.9.4 Sprawdzanie powłok z materiału izolacyjnego		Należy do zakresu odpowiedzialności wykonawcy szafy sterowniczej.
10.10 Nagrzanie		Oszacowanie nagrzania należy do zakresu odpowiedzialności wykonawcy szafy sterowniczej. Eator dostarczy danych na temat straty mocy aparatów.
10.11 Odporność na zwarcia		Należy do zakresu odpowiedzialności wykonawcy szafy sterowniczej. Przestrzegać wytycznych odnośnie aparatów łączeniowych.
10.12 Kompatybilność elektromagnetyczna		Należy do zakresu odpowiedzialności wykonawcy szafy sterowniczej. Przestrzegać wytycznych odnośnie aparatów łączeniowych.
10.13 Działanie mechaniczne		Spełnienie wymagań w aparacie jest jednoznaczne z przestrzeganiem instrukcji montażu (IL).

Dane techniczne zgodne z ETIM 7.0

Przełączniki (EG000019) / Przełącznik czasowy (EC001439)		
Elektrotechnika, automatyzacja i technologia / Rozdzielnice niskonapięciowe / Przełącznik przełączający / Przełącznik czasowy (poza klasyfikacją) (ecI@ss10.0.1-27-37-16-05 [AKF092013])		
Rodzaj połączenia elektrycznego		Połączenie śrubowe
Funkcja opóźnionego załączenia		Tak
Funkcja opóźnionego wyłączenia		Tak
Funkcja załączenia impulsowego		Tak
Funkcja wyłączenia impulsowego		Tak
Funkcja gwiazda-trójkąt		Nie
Funkcja formowania impulsu		Tak
Funkcja migotania, załączanie zboczem opadającym, czas ustalony		Tak
Funkcja migotania, załączanie zboczem narastającym, czas ustalony		Tak
Funkcja taktowania zboczem opadającym, czas nastawiany		Tak
Funkcja taktowania zboczem narastającym, czas nastawiany		Tak
Z gniazdem wtykowym		Nie
Możliwość sterowania zdalnego		Nie
Odpowiedni do systemów zdalnego sterowania		Nie
Blok styków pomocniczych montowany na styczniku		Nie
Znamionowe napięcie sterowania Us dla AC 50 Hz	V	400 - 400
Znamionowe napięcie sterowania Us dla AC 60 Hz	V	400 - 400
Znamionowe napięcie sterowania Us dla DC	V	0 - 0
Rodzaj napięcia sterowania		AC
Prąd znamionowy	A	3
Zakres nastawy czasu	s	0.05 - 360000
Liczba wyjść bezzwłocznych, styk rozwierny		0
Liczba wyjść bezzwłocznych, styk zwierny		0
Liczba wyjść bezzwłocznych, styk przełączny		1
Liczba wyjść zwłocznych, styk rozwierny		0
Liczba wyjść zwłocznych, styk zwierny		0
Liczba wyjść zwłocznych, styk przełączny		1
Wyjścia, rewersyjne zwłoczne/bezzwłoczne		Tak
Z wyjściem półprzewodnikowym		Nie
Do montażu na szynie TH		Tak
Do montażu czołowego		Nie
Szerokość	mm	23
Wysokość	mm	83
Głębokość	mm	103

Krzywe charakterystyki

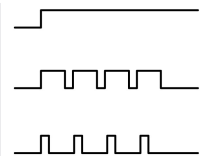
Wykresy przebiegu funkcji czasu

Legenda – wskaźnik LED

Czas nie upływa, zestyk 15 - 18 zwarty

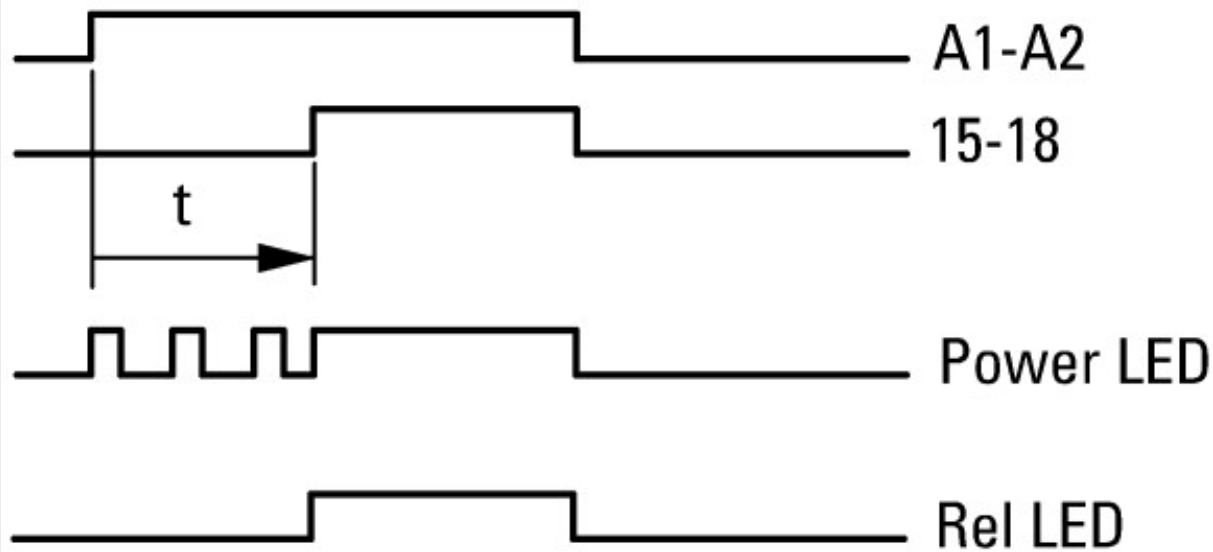
Czas upływa, zestyk 15 - 18 zwarty

Czas upływa, zestyk 15 - 18 nie jest zwarty

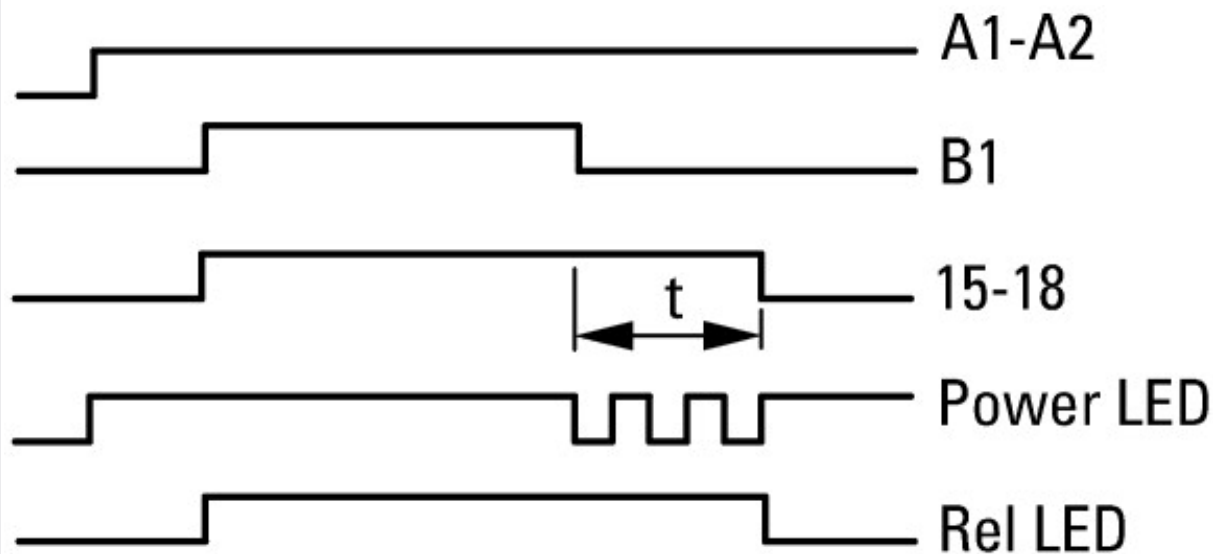


- ① A2/A1 zmostkowane
- ② A2/A1 niezmostkowane

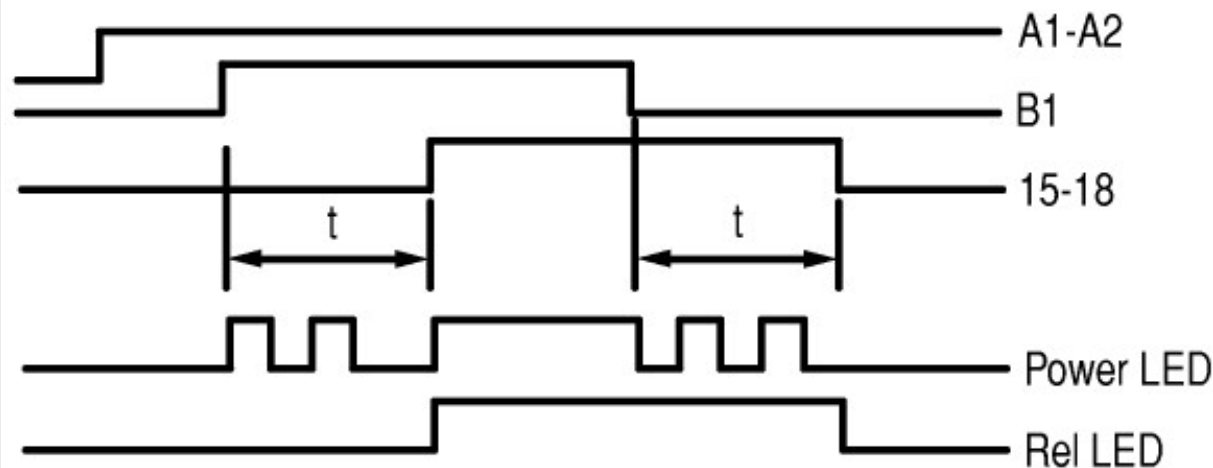
11 o opóźnionym zadziałaniu

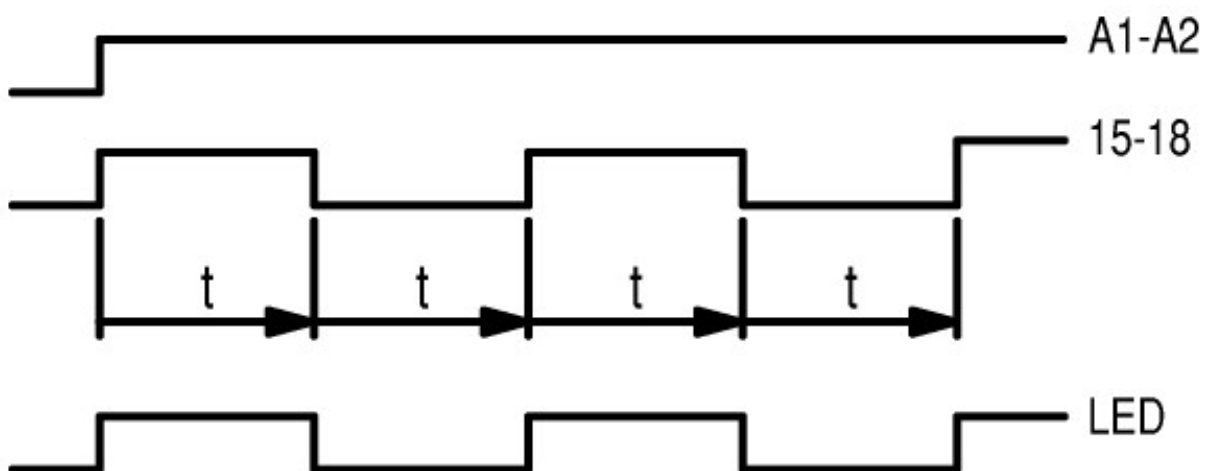
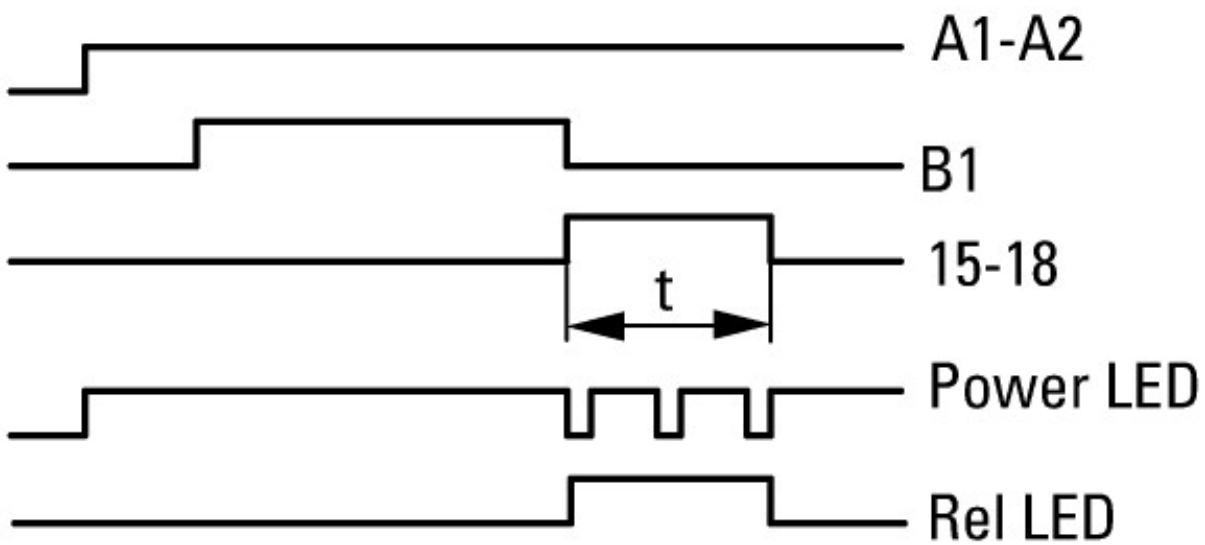


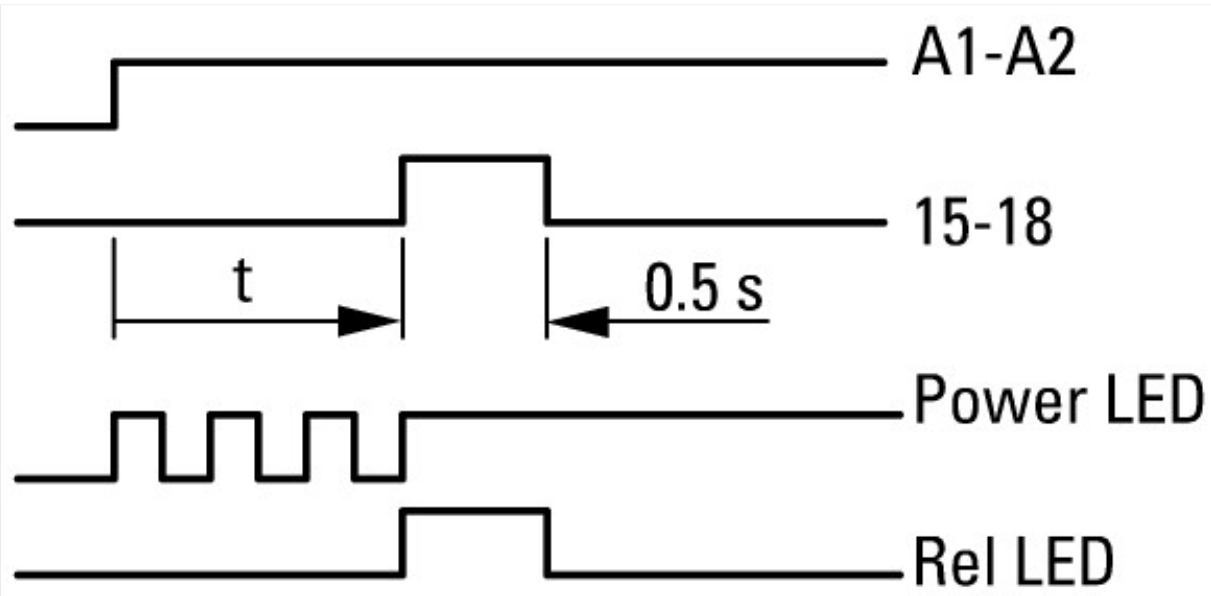
12 o opóźnionym odpadaniu



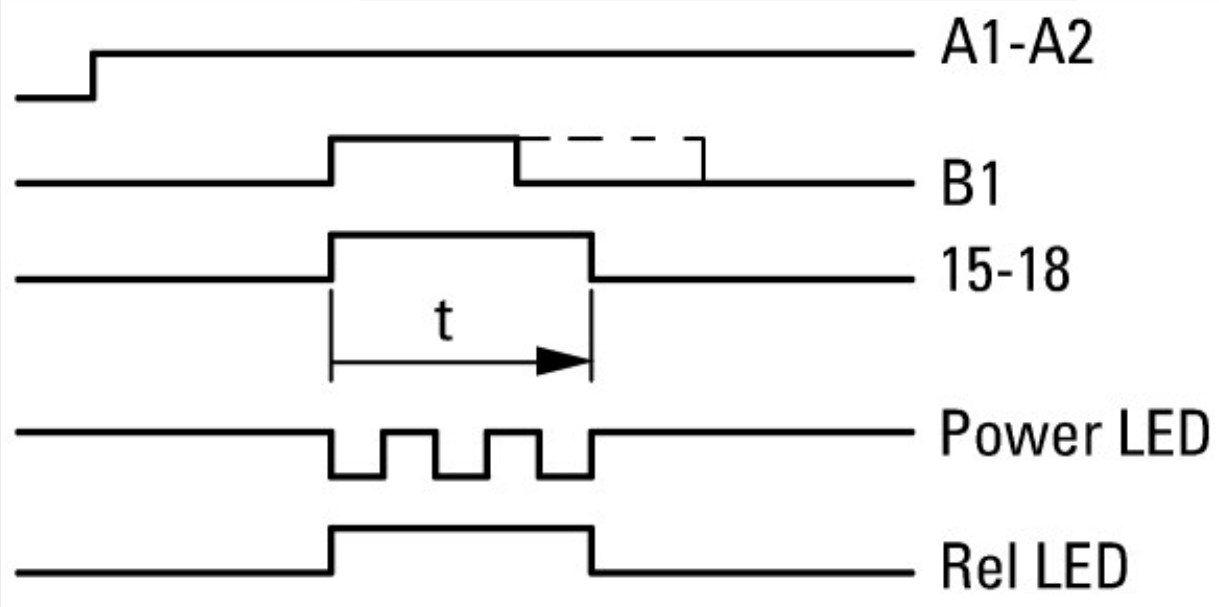
16 opóźnione zadziałanie i odpadanie



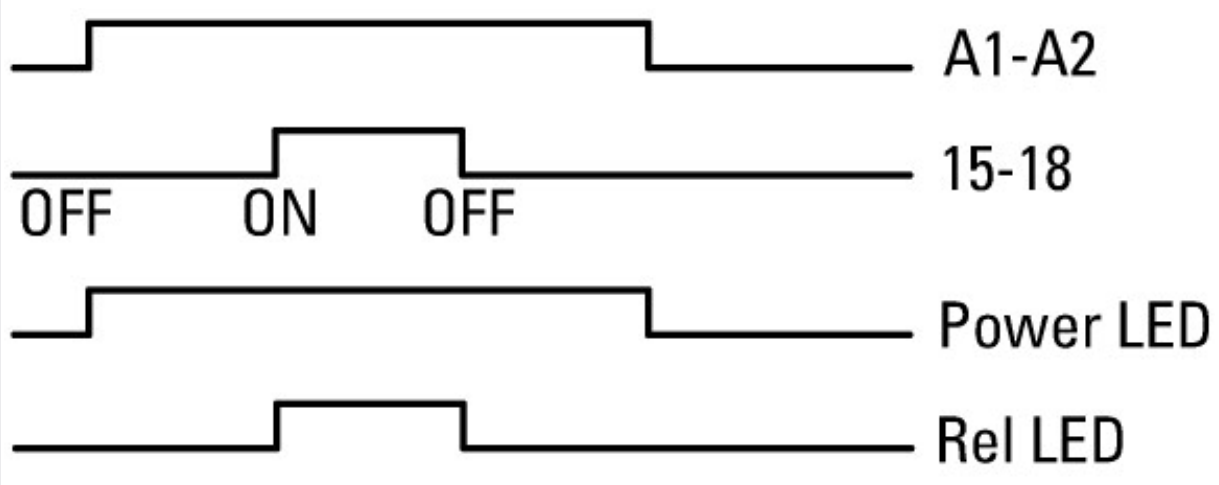




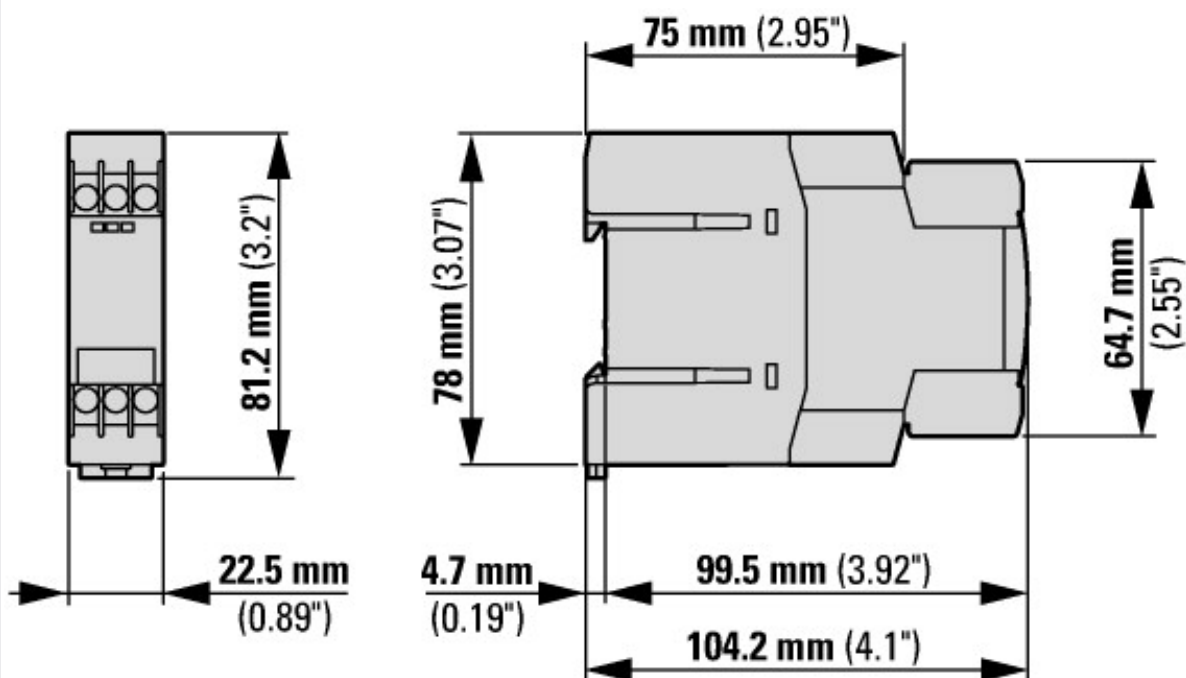
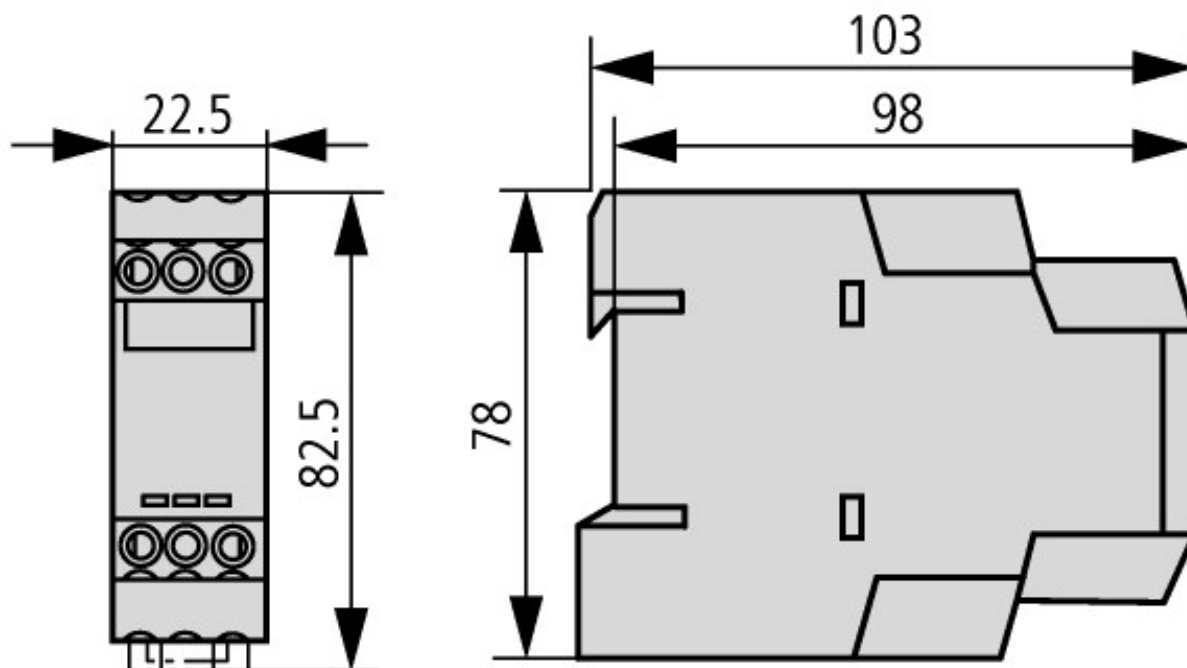
82 formowanie impulsu



Funkcja ON-OFF



Wymiary



obowiązuje od wersji 001

Assets (Links)

Declaration of Conformity

00002787

Instruction Leaflets

IL049003ZU2018_05

Pozostałe informacje o produkcie (łącza)

IL049003ZU przekaźnik czasowy

IL049003ZU przekaźnik czasowy

ftp://ftp.moeller.net/DOCUMENTATION/AWA_INSTRUCTIONS/IL049003ZU2019_08.pdf