



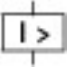
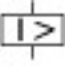


Łącznik mocy, 3b, 450A, element wsuwany

Typ **NZMN3-ME450-AVE**  
 Catalog No. **110848**

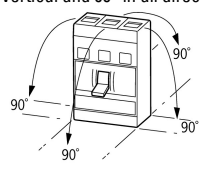
Abbildung ähnlich

## Program dostaw

Asortyment			wyłącznik naprądowy
Funkcja ochrony			ochrona silnika
			
Norma/Dopuszczenie			IEC
Technika montażowa			Technika wysuwania
Technika rozwarcia			Wyzwalacz elektroniczny
Wielkość gabarytowa			NZM3
Opis			IEC/EN 60947-4-1, IEC/EN 60947-2  Wyłączniki naprądowe spełniają wszystkie wymogi kategorii użytkowej AC--3.  Pomiar efektywnej wartości i "pamięci termicznej" regulowane ustawianie stopnia zwłocności tr przy 6 x I <sub>r</sub> oraz nieskończoność (bez wyzwalacza przeciążeniowego) Wszystkie parametry mocy AC-3 dotyczą bezpośredniego łączenia roboczego poprzez łącznik mocy. Gdy robocze łączenie AC-3 będzie realizowane np. przez stycznik, łącznika mocy dotyczył będzie pomiarowy prąd stały I <sub>n</sub> = I <sub>u</sub> .
Liczba biegunów			3-biegunowe
Standardowo w zestawie			podłączenia na śrubę
<b>Zdolność łączeniowa</b>			
400/415 V 50 Hz	I <sub>cu</sub>	kA	50
Prąd znamionowy = Znamionowy prąd stały	I <sub>n</sub> = I <sub>u</sub>	A	450
<b>Zakres nastawczy</b>			
Wyzwalacz przeciążeniowy			
	I <sub>r</sub>	A	225 - 450
Wyzwalacz zwarciovyy			
			
jest	I <sub>i</sub> = I <sub>n</sub> x ...		2 - 14
			
<b>Moc namionowa AC-3 50/60 Hz</b>			
380 V 400 V	P	kW	250
660 V 690 V	P	kW	450
<b>Moc namionowa AC-3 50/60 Hz</b>			
400 V	P	kW	250
660 V 690 V	P	kW	450
<b>Znamionowy prąd pracy AC-3 50/60 Hz</b>			
400 V	I <sub>e</sub>	A	437
690 V		A	446

## Dane Techniczne

### Dane ogólne

Normy i przepisy			IEC/EN 60947
Zabezpieczenie przed dotknięciem			zabezpieczenie przed dotknięciem palcem zgodnie z VDE 0106 część 100
Wytrzymałość klimatyczna			Klimat wilgotny/ciepły, stały, wg IEC 60068-2-78 Klimat wilgotny/ciepły, zmienny, wg IEC 60068-2-30
Temperatura otoczenia			
Temperatura otoczenia przy składowaniu	°C		- 40 - + 70
Praca	°C		-25 - +70
Wytrzymałość udarowa mechaniczna (w czasie trwania udaru półsinus 10 ms) według IEC 60068-2-27	g		20 (half-sinusoidal shock 20 ms)
Bezpieczne odłączanie zgodnie z EN 61140			
między zestykami pomocniczymi a torami prądów głównych	V AC		500
między zestykami pomocniczymi	V AC		300
Ciężar	kg		6.34
Pozycja zabudowy			Vertical and 90° in all directions  With XFI earth-fault release: - NZM1, N1, NZM2, N2: vertical and 90° in all directions with plug-in unit - NZM1, N1, NZM2, N2: vertical, 90° right/left with withdrawable unit: - NZM3, N3: vertical, 90° right/left - NZM4, N4: vertical with remote operator: - NZM2, N(S)2, NZM3, N(S)3, NZM4, N(S)4: vertical and 90° in all directions
Kierunek zasilania energią			dowolne, zgodne z wymaganiami
stopień ochrony			
Aparat			In the operating controls area: IP20 (basic degree of protection)
Obudowa			With insulating surround: IP40 With door coupling rotary handle: IP66
Zaciski			Tunnel terminal: IP10 Phase isolator and strip terminal: IP00
Pozostałe dane techniczne (katalog przeglądowy)			Temperatureinfluss, Derating

### Łącznik mocy

Prąd znamionowy = Znamionowy prąd stały	$I_n = I_u$	A	450
Oporność na udar napięciowy	$U_{imp}$		
Główne tory prądowe		V	8000
Obwód pomocniczy		V	6000
Znamionowe napięcie pracy	$U_e$	V AC	690
Kategoria przepięciowa / stopień zanieczyszczenia			III/3
Znamionowe napięcie izolacji	$U_i$	V	1000
Zastosowanie w nieziemionych sieciach		V	≤ 690

### Zdolność łączeniowa

Obliczeniowa zwarcioowa zdolność włączania	$I_{cm}$		
240 V	$I_{cm}$	kA	187
400/415 V	$I_{cm}$	kA	105
440 V 50/60 Hz	$I_{cm}$	kA	74
525 V 50/60 Hz	$I_{cm}$	kA	53
690 V 50/60 Hz	$I_{cm}$	kA	40
Zdolność łączeniowa dla obliczeniowego prądu zwarciowego $I_{cn}$	$I_{cn}$		
$I_{cu}$ zgodnie z IEC/EN 60947 Kolejność przełączania O-t-CO	$I_{cu}$	kA	
240 V 50/60 Hz	$I_{cu}$	kA	85
400/415 V 50/60 Hz	$I_{cu}$	kA	50
440 V 50/60 Hz	$I_{cu}$	kA	35
525 V 50/60 Hz	$I_{cu}$	kA	25
690 V 50/60 Hz	$I_{cu}$	kA	20
$I_{cs}$ zgodnie z IEC/EN 60947 Kolejność przełączania O-t-CO-t-CO	$I_{cs}$	kA	

240 V 50/60 Hz	I <sub>cs</sub>	kA	85
400/415 V 50/60 Hz	I <sub>cs</sub>	kA	50
440 V 50/60 Hz	I <sub>cs</sub>	kA	35
525 V 50/60 Hz	I <sub>cs</sub>	kA	13
690 V 50/60 Hz	I <sub>cs</sub>	kA	5
Maksymalne zabezpieczenie wstępne, gdy spodziewany prąd zwarcia w miejscu montażu przekracza zdolność łączeniową łącznika mocy.			
Pomiarowa wytrzymałość na prąd zwarcia			
t = 0,3 s	I <sub>cw</sub>	kA	3.3
t = 1 s	I <sub>cw</sub>	kA	3.3
Kategoria użytkowa zgodnie z normą IEC/EN 60947-2			A
Lifespan, mechanical (of which max. 50 % trip by shunt/undervoltage release)			Cykle łączenia 15000
Trwałość, elektryczna			
AC-1			
400 V 50/60 Hz	Cykle łączenia		5000
415 V 50/60 Hz	Cykle łączenia		5000
690 V 50/60 Hz	Cykle łączenia		3000
AC--3			
400 V 50/60 Hz	Cykle łączenia		2000
415 V 50/60 Hz	Cykle łączenia		2000
690 V 50/60 Hz	Cykle łączenia		2000
max. częstotliwość załączania		S/h	60
Całkowity czas wyłączenia w przypadku zwarcia		ms	< 10

### Przekrój doprowadzeń

Standardowo w zestawie			podłączenia na śrubę
Accessories required			NZM3-XAVS
Optional accessories			Box terminal Tunnel terminal connection on rear
Przewód okrągły Cu			
zacisk skrzynkowy			
przewód pojedynczy		mm <sup>2</sup>	2 x 16
wielożyłowy		mm <sup>2</sup>	1 x (35 - 240) 2 x (25-120)
Zaciski tunelowe			
przewód pojedynczy		mm <sup>2</sup>	1 x 16
wielożyłowy			
1-hole		mm <sup>2</sup>	1 x (16 - 185)
Podłączenie na śrubę i przyłącze po stronie tylnej			
bezpośrednio przy łączniku sterowniczym			
przewód pojedynczy		mm <sup>2</sup>	1 x 16 2 x 16
wielożyłowy		mm <sup>2</sup>	1 x (25 - 240) 2 x (25 - 240)
Poszerzenia podłączeń			
Poszerzenia podłączeń		mm <sup>2</sup>	2 x 300
Przewód okrężny Al			
Zacisk tunelowy			
przewód pojedynczy		mm <sup>2</sup>	1 x 16
wielożyłowy			
wielożyłowy		mm <sup>2</sup>	1 x (25 - 185) <sup>2)</sup>
Dwuotworowe		mm <sup>2</sup>	1 x (50 - 240) 2 x (50 - 240)
<sup>2)</sup> U <sub>p</sub> to 240 mm <sup>2</sup> can be connected depending on the cable manufacturer.			
Taśmy Cu (liczba lamel x szerokość x grubość lamel)			
zacisk skrzynkowy			

	min.	mm	6 x 16 x 0.8
	max.	mm	10 x 24 x 1.0 + 5 x 24 x 1.0 (2 x) 8 x 24 x 1.0
Podłączenie na śrubę i przyłączy po stronie tylnej			
Taśma Cu, perforowana	min.	mm	6 x 16 x 0.8
Taśma Cu, perforowana	max.	mm	10 x 32 x 1.0 + 5 x 32 x 1.0
Poszerzenia podłączeń		mm	(2 x) 10 x 50 x 1.0
Szyna miedziana (szerokość x grubość)	mm		
Podłączenie na śrubę i przyłączy po stronie tylnej			
Podłączenie na śrubę			M10
bezpośrednio przy łączniku sterowniczym			
	min.	mm	20 x 5
	max.	mm	30 x 10 + 30 x 5
Poszerzenia podłączeń		mm	
Poszerzenia podłączeń	max.	mm	2 x (10 x 50)
Przewody sterujące		mm <sup>2</sup>	1 x (0.75 - 2.5) 2 x (0.75 - 1.5)

## Świadectwo typu zgodnie z IEC/EN 61439

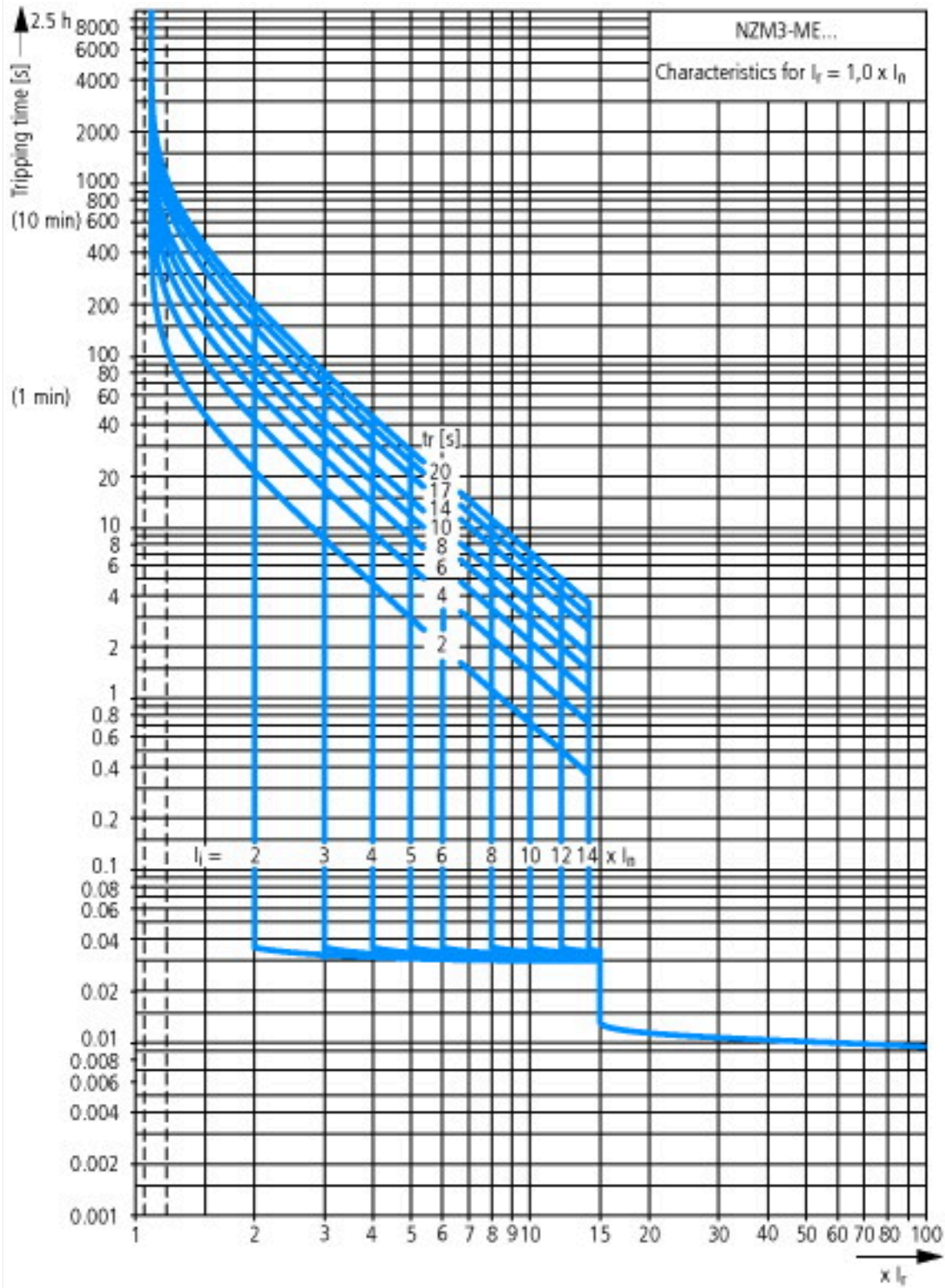
Dane techniczne dla zaświadczenia rodzaju konstrukcji			
Znamionowy prąd pracy do podania straty mocy	$I_n$	A	450
Strata mocy elementu eksploatacyjnego, w zależności od prądu	$P_{vid}$	W	60.75
Robocza temperatura otoczenia min.		°C	-25
Robocza temperatura otoczenia maks.		°C	70
Certyfikat konstrukcji IEC/EN 61439			
10.2 Wytrzymałość materiałów i części			
10.2.2 Odporność na korozję			Wymagania odnośnie normy produktowej zostały spełnione.
10.2.3.1 Wytrzymałość cieplna powłoki			Wymagania odnośnie normy produktowej zostały spełnione.
10.2.3.2 Rezystancja materiału izolacyjnego przy normalnym cieple			Wymagania odnośnie normy produktowej zostały spełnione.
10.2.3.3 Rezystancja materiału izolacyjnego przy nietypowym cieple			Wymagania odnośnie normy produktowej zostały spełnione.
10.2.4 Wytrzymałość na działanie promieniowania UV			Wymagania odnośnie normy produktowej zostały spełnione.
10.2.5 Podnoszenie			Nie dotyczy, ponieważ należy ocenić całą szafę sterowniczą.
10.2.6 Kontrola odporności na uderzenia			Nie dotyczy, ponieważ należy ocenić całą szafę sterowniczą.
10.2.7 Napisy			Wymagania odnośnie normy produktowej zostały spełnione.
10.3 Stopień ochrony powłok			Nie dotyczy, ponieważ należy ocenić całą szafę sterowniczą.
10.4 Odstępy izolacyjne powietrzne i prądów pelzających			Wymagania odnośnie normy produktowej zostały spełnione.
10.5 Ochrona przed porażeniem elektrycznym			Nie dotyczy, ponieważ należy ocenić całą szafę sterowniczą.
10.6 Montaż elementów eksploatacyjnych			Nie dotyczy, ponieważ należy ocenić całą szafę sterowniczą.
10.7 Wewnętrzne obwody prądowe i połączenia			Należy do zakresu odpowiedzialności wykonawcy szafy sterowniczej.
10.8 Przyłącza przewodów wchodzących z zewnątrz			Należy do zakresu odpowiedzialności wykonawcy szafy sterowniczej.
10.9 Właściwości izolacji			
10.9.2 Wytrzymałość elektryczna o częstotliwości roboczej			Należy do zakresu odpowiedzialności wykonawcy szafy sterowniczej.
10.9.3 Odporność na napięcie udarowe			Należy do zakresu odpowiedzialności wykonawcy szafy sterowniczej.
10.9.4 Sprawdzanie powłok z materiału izolacyjnego			Należy do zakresu odpowiedzialności wykonawcy szafy sterowniczej.
10.10 Nagrzanie			Oszacowanie nagrzania należy do zakresu odpowiedzialności wykonawcy szafy sterowniczej. Eator dostarczy danych na temat straty mocy aparatów.
10.11 Odporność na zwarcia			Należy do zakresu odpowiedzialności wykonawcy szafy sterowniczej. Przestrzegać wytycznych odnośnie aparatów łączeniowych.
10.12 Kompatybilność elektromagnetyczna			Należy do zakresu odpowiedzialności wykonawcy szafy sterowniczej. Przestrzegać wytycznych odnośnie aparatów łączeniowych.
10.13 Działanie mechaniczne			Spełnienie wymagań w aparacie jest jednoznaczne z przestrzeganiem instrukcji montażu (IL).

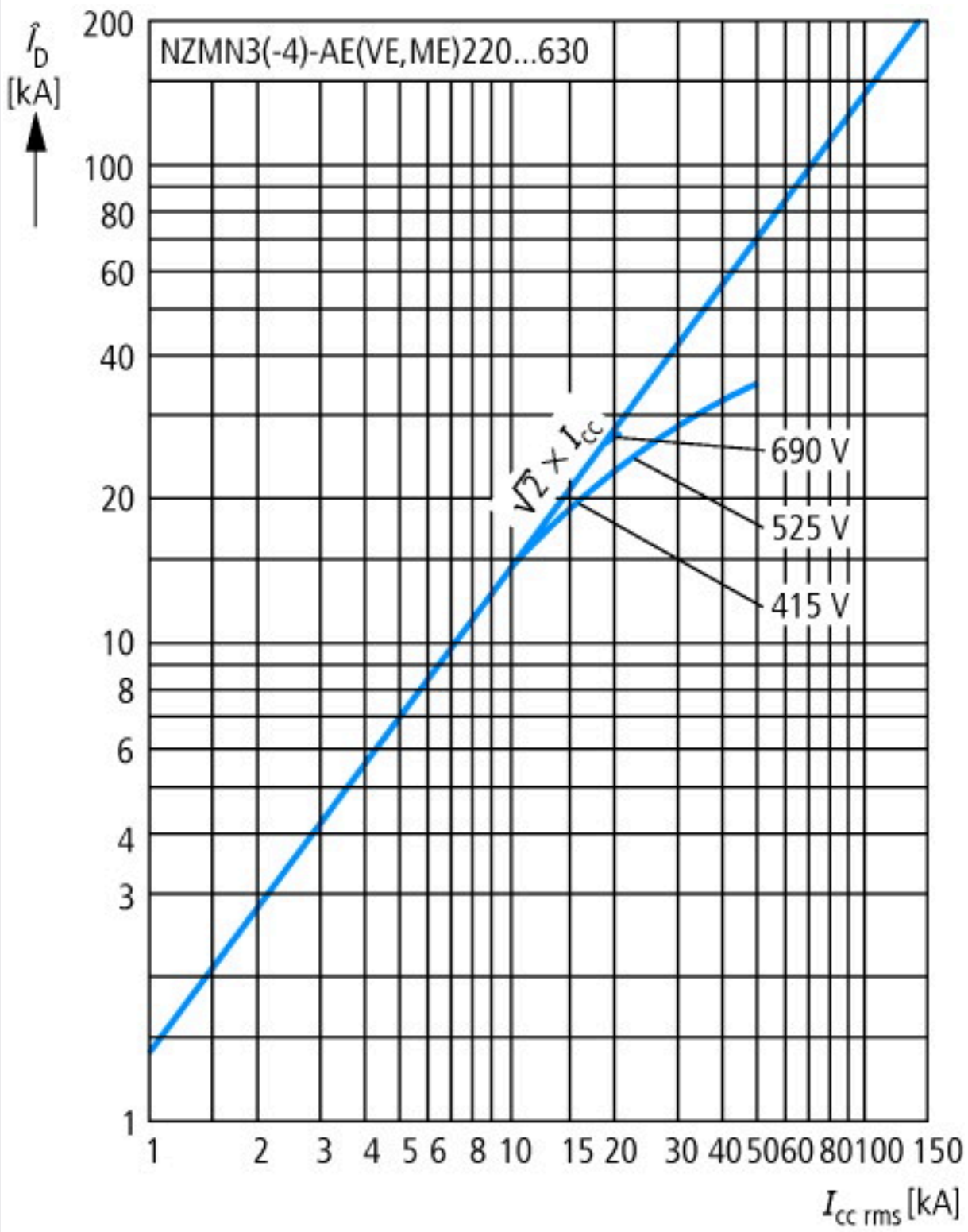
## Dane techniczne zgodne z ETIM 7.0

Urządzenia niskonapięciowe (EG000017) / Wylłącznik silnikowy (EC000074)

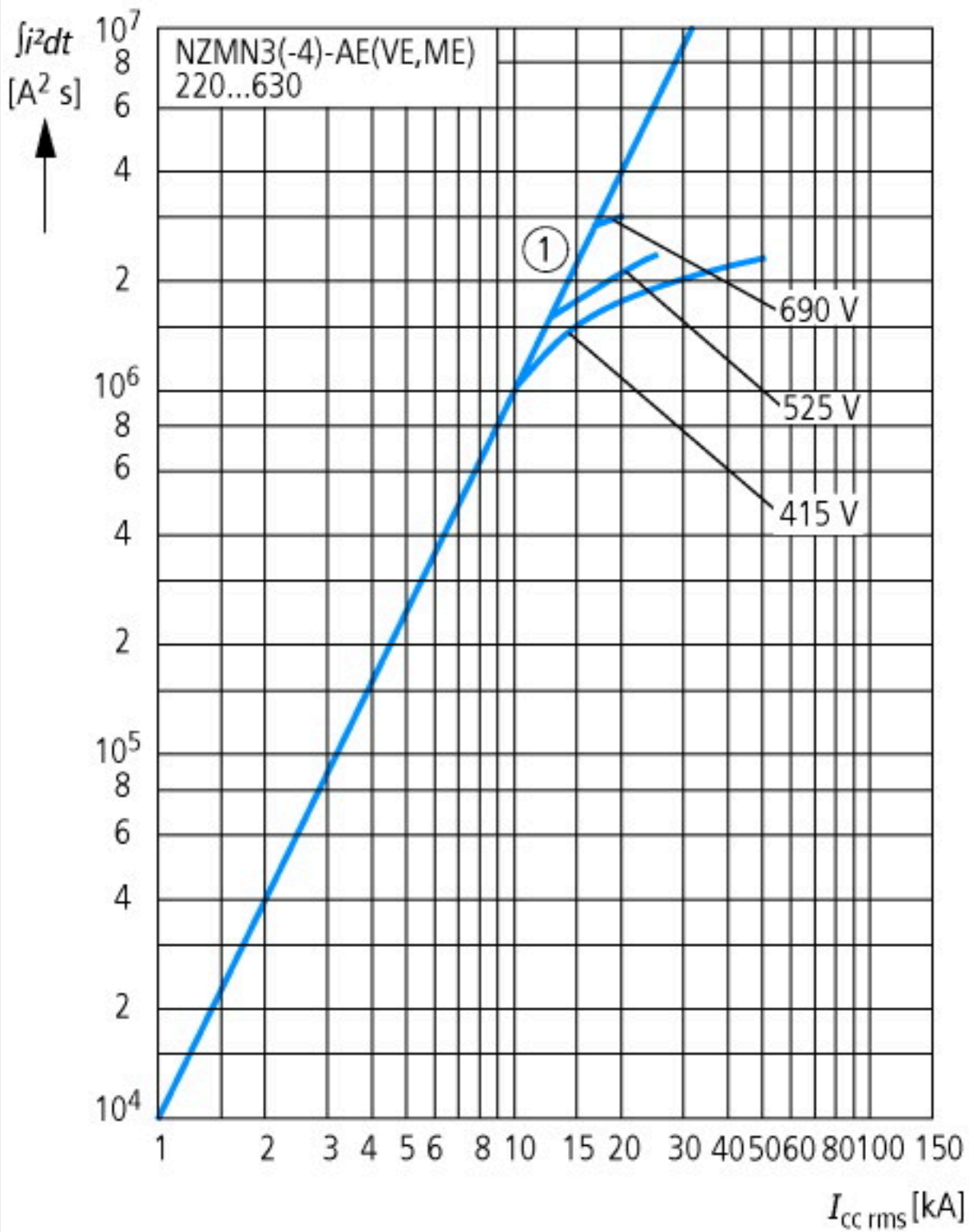
Zakres nastawy wyzwalacza przeciążeniowego	A	225 - 450
Zakres nastawy wyzwalacza zwarciowego	A	450 - 6300
Z zabezpieczeniem termicznym		Tak
Czułość na zanik fazy		Tak
Sposób wyzwalania		Elektroniczny
Znamionowe napięcie pracy	V	690 - 690
Znamionowy prąd ciągły Iu	A	450
Znamionowa moc pracy dla AC-3, 230 V	kW	132
Znamionowa moc pracy dla AC-3, 400 V	kW	250
Rodzaj podłączenia styków głównych		Połączenie śrubowe
Rodzaj elementu wykonawczego		Dźwignia
Budowa urządzenia		Wykonanie wysuwne
Ze zintegrowanym stykiem pomocniczym		Nie
Ze zintegrowanym wyzwalaczem podnapięciowym		Nie
Liczba biegunów		3
Znamionowa zwarciowa zdolność łączeniowa Icu przy 400 V, AC	kA	50
Stopień ochrony (IP)		IP20
Wysokość	mm	346
Szerokość	mm	185
Głębokość	mm	260

# Krzywe charakterystyki



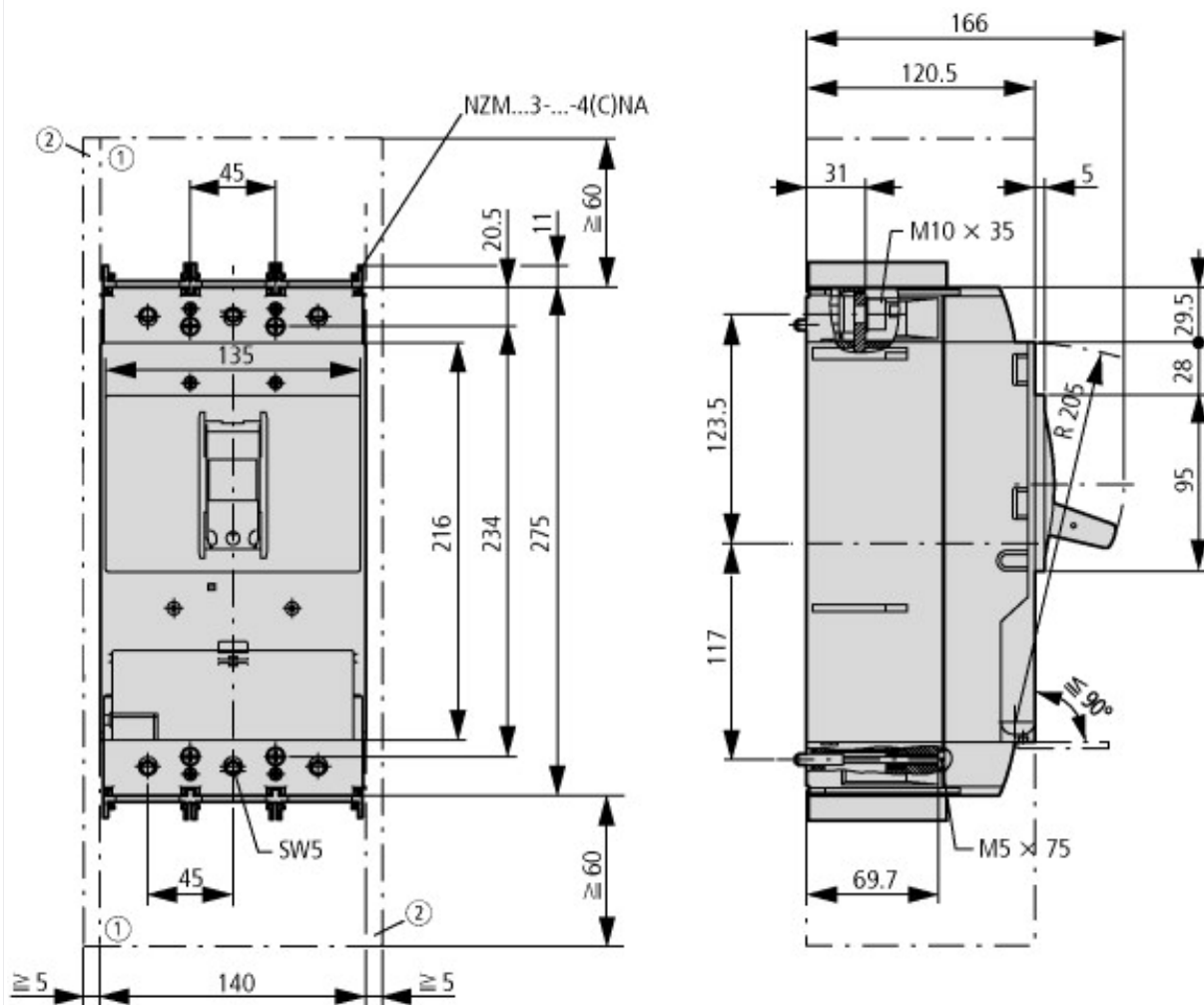


Let-through current

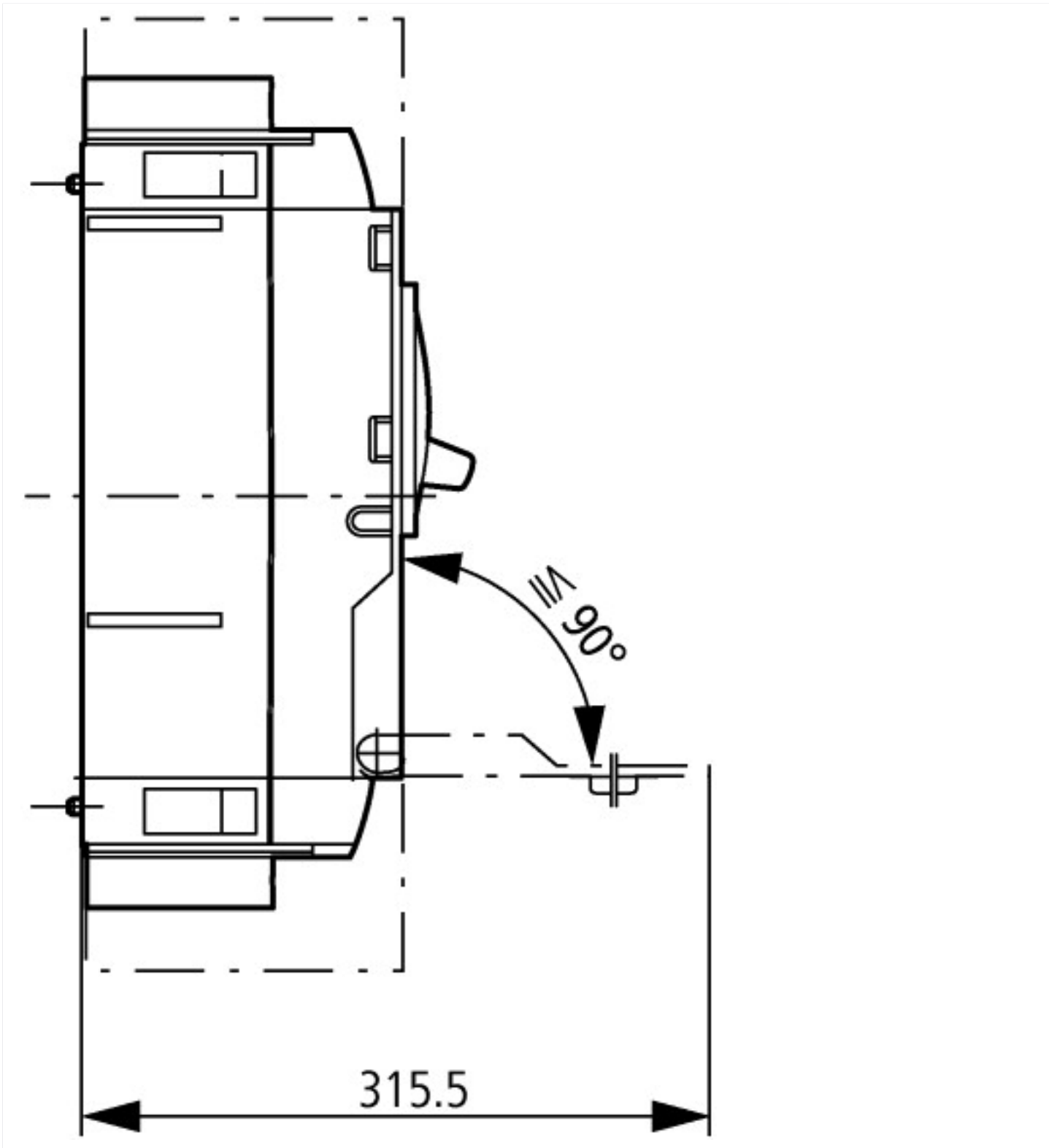


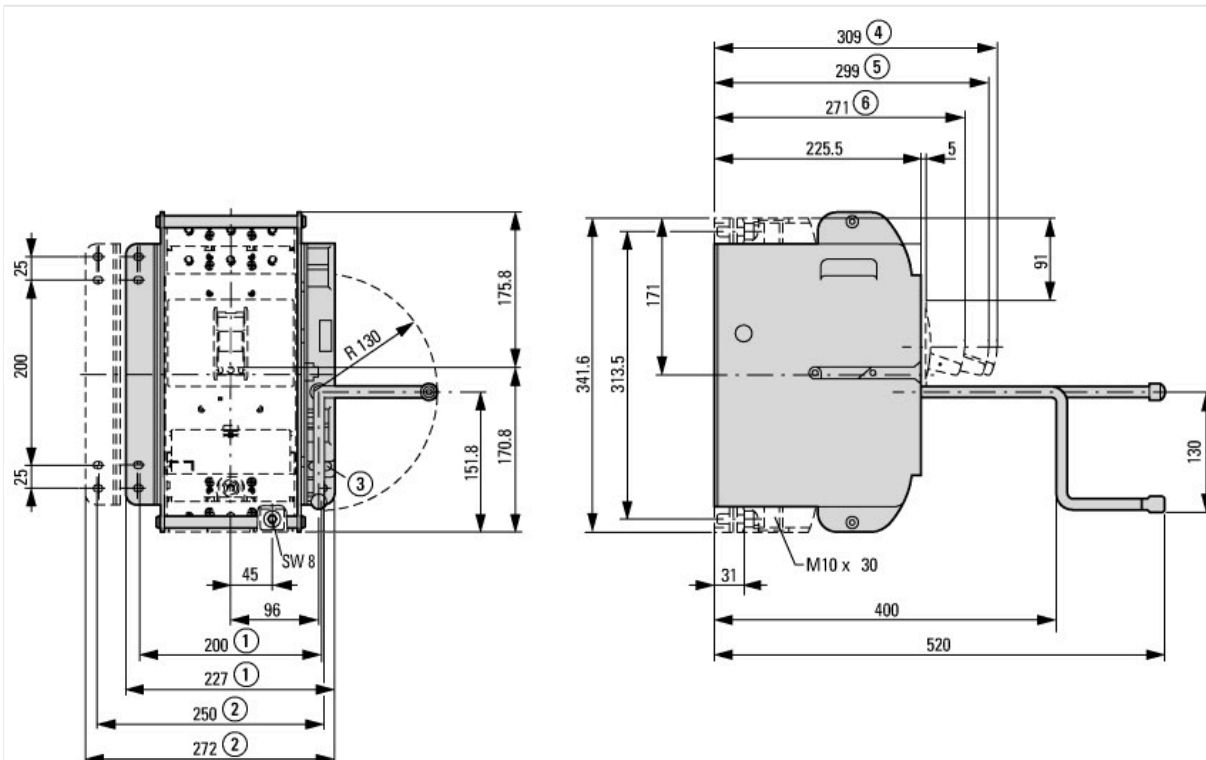
Let-through energy





- ① Blow out area, minimum clearance to adjacent parts
- ② Minimum clearance to adjacent parts





## Pozostałe informacje o produkcie (łączy)

### IL01208009Z (AWA1230-1992) Łącznik mocy, aparat podstawowy

IL01208009Z (AWA1230-1992) Łącznik mocy, aparat podstawowy

[ftp://ftp.moeller.net/DOCUMENTATION/AWA\\_INSTRUCTIONS/IL01208009Z2018\\_11.pdf](ftp://ftp.moeller.net/DOCUMENTATION/AWA_INSTRUCTIONS/IL01208009Z2018_11.pdf)

Temperatureinfluss, Derating

<http://de.ecat.moeller.net/flip-cat/?edition=HPLTEv1&startpage=17.170>

additional technical information for NZM power switch

[ftp://ftp.moeller.net/DOCUMENTATION/PDF/nzm\\_techinc\\_de\\_en.pdf](ftp://ftp.moeller.net/DOCUMENTATION/PDF/nzm_techinc_de_en.pdf)