



Łącznik mocy, 3b, 63A, wkład wtykowy

Typ **NZMN1-M63-SVE**
Catalog No. **112765**

Abbildung ähnlich

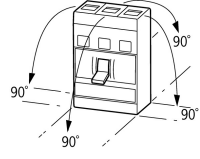
Program dostaw

| | | | |
|--|--------------------------|----|---|
| Asortyment | | | wyłącznik naprądowy |
| Funkcja ochrony | | | ochrona silnika |
| | | | |
| Norma/Dopuszczenie | | | IEC |
| Technika montażowa | | | Technika wtykowa |
| Technika rozwarcia | | | Wyzwalacz termomagnetyczny |
| Wielkość gabarytowa | | | NZM1 |
| Opis | | | z wrażliwością na brak fazy Klasa wyzwolenia 10A IEC/EN 60947-4-1, IEC/EN 60947-2 Wyłączniki naprądowe spełniają wszystkie wymogi kategorii użytkowej AC--3. |
| Liczba biegunów | | | 3-biegunowe |
| Standardowo w zestawie | | | Zacisk skrzynkowy |
| Zdolność łączeniowa | | | |
| 400/415 V 50 Hz | I_{cu} | kA | 50 |
| Prąd znamionowy = Znamionowy prąd stały | $I_n = I_u$ | A | 63 |
| Zakres nastawczy | | | |
| Wyzwalacz przeciążeniowy | | | |
| | I_r | A | 50 - 63 |
| Wyzwalacz zwarciovowy | | | |
| | | | |
| jest | $I_l = I_n \times \dots$ | | 8 - 14 |
| | | | |
| Moc namionowa AC-3 50/60 Hz | | | |
| 380 V 400 V | P | kW | 30 |
| Moc namionowa AC-3 50/60 Hz | | | |
| 400 V | P | kW | 30 |
| Znamionowy prąd pracy AC-3 50/60 Hz | | | |
| 400 V | I_e | A | 55 |

Dane Techniczne

Dane ogólne

| | | | |
|----------------------------------|--|--|--|
| Normy i przepisy | | | IEC/EN 60947 |
| Zabezpieczenie przed dotknięciem | | | zabezpieczenie przed dotknięciem palcem zgodnie z VDE 0106 część 100 |
| Wytrzymałość klimatyczna | | | Klimat wilgotny/ciepły, stały, wg IEC 60068-2-78 Klimat wilgotny/ciepły, zmienny, wg IEC 60068-2-30 |
| Temperatura otoczenia | | | |

| | | |
|--|------|---|
| Temperatura otoczenia przy składowaniu | °C | - 40 - + 70 |
| Praca | °C | -25 - +70 |
| Wytrzymałość uderowa mechaniczna (w czasie trwania udaru półsinus 10 ms) według IEC 60068-2-27 | g | 20 (half-sinusoidal shock 20 ms) |
| Bezpieczne odłączanie zgodnie z EN 61140 | | |
| między zestykami pomocniczymi a torami prądów głównych | V AC | 500 |
| między zestykami pomocniczymi | V AC | 300 |
| Pozycja zabudowy | | Vertical and 90° in all directions  With XFI earth-fault release: - NZM1, N1, NZM2, N2: vertical and 90° in all directions with plug-in unit - NZM1, N1, NZM2, N2: vertical, 90° right/left with withdrawable unit: - NZM3, N3: vertical, 90° right/left - NZM4, N4: vertical with remote operator: - NZM2, N(S)2, NZM3, N(S)3, NZM4, N(S)4: vertical and 90° in all directions |
| Kierunek zasilania energią | | dowolne, zgodne z wymaganiami |
| stopień ochrony | | |
| Aparat | | In the operating controls area: IP20 (basic degree of protection) |
| Obudowa | | With insulating surround: IP40 With door coupling rotary handle: IP66 |
| Zaciski | | Tunnel terminal: IP10 Phase isolator and strip terminal: IP00 |
| Pozostałe dane techniczne (katalog przeglądowy) | | Temperatureinfluss, Derating |

Łącznik mocy

| | | | |
|---|-------------|------|-------|
| Prąd znamionowy = Znamionowy prąd stały | $I_n = I_u$ | A | 63 |
| Odporność na udar napięciowy | U_{imp} | | |
| Główne tory prądowe | | V | 6000 |
| Obwód pomocniczy | | V | 6000 |
| Znamionowe napięcie pracy | U_e | V AC | 690 |
| Kategoria przepięciowa / stopień zanieczyszczenia | | | III/3 |
| Znamionowe napięcie izolacji | U_i | V | 690 |
| Zastosowanie w nieziemionych sieciach | | V | ≤ 690 |

Zdolność łączeniowa

| | | | |
|--|----------|----|---|
| Obliczeniowa zwarciova zdolność włączania | I_{cm} | | |
| 240 V | I_{cm} | kA | 187 |
| 400/415 V | I_{cm} | kA | 105 |
| 440 V 50/60 Hz | I_{cm} | kA | 74 |
| 525 V 50/60 Hz | I_{cm} | kA | 40 |
| 690 V 50/60 Hz | I_{cm} | kA | 17 |
| Zdolność łączeniowa dla obliczeniowego prądu zwarciowego I_{cn} | I_{cn} | | |
| I_{cu} zgodnie z IEC/EN 60947 Kolejność przełączania O-t-CO | I_{cu} | kA | |
| 240 V 50/60 Hz | I_{cu} | kA | 85 |
| 400/415 V 50/60 Hz | I_{cu} | kA | 50 |
| 440 V 50/60 Hz | I_{cu} | kA | 35 |
| 525 V 50/60 Hz | I_{cu} | kA | 20 |
| 690 V 50/60 Hz | I_{cu} | kA | 10 |
| I_{cs} zgodnie z IEC/EN 60947 Kolejność przełączania O-t-CO-t-CO | I_{cs} | kA | |
| 240 V 50/60 Hz | I_{cs} | kA | 85 |
| 400/415 V 50/60 Hz | I_{cs} | kA | 50 |
| 440 V 50/60 Hz | I_{cs} | kA | 35 |
| 525 V 50/60 Hz | I_{cs} | kA | 10 |
| 690 V 50/60 Hz | I_{cs} | kA | 7.5 |
| | | | Maksymalne zabezpieczenie wstępne, gdy spodziewany prąd zwarciowy w miejscu montażu przekracza zdolność łączeniową łącznika mocy. |

| | | | |
|---|----------------|-----|-------|
| Kategoria użytkowa zgodnie z normą IEC/EN 60947-2 | | | A |
| Lifespan, mechanical(of which max. 50 % trip by shunt/undervoltage release) | Cykle łączenia | | 20000 |
| Trwałość, elektryczna | | | |
| AC-1 | | | |
| 400 V 50/60 Hz | Cykle łączenia | | 10000 |
| 415 V 50/60 Hz | Cykle łączenia | | 10000 |
| 690 V 50/60 Hz | Cykle łączenia | | 7500 |
| AC--3 | | | |
| 400 V 50/60 Hz | Cykle łączenia | | 7500 |
| 415 V 50/60 Hz | Cykle łączenia | | 7500 |
| 690 V 50/60 Hz | Cykle łączenia | | 5000 |
| max. częstotliwość załączania | | S/h | 120 |
| Całkowity czas wyłączenia w przypadku zwarcia | | ms | < 10 |

Przekrój doprowadzeń

| | | | |
|---|------|-----------------|--|
| Standardowo w zestawie | | | Zacisk skrzynkowy |
| Accessories required | | | NZM1-XSVS |
| Optional accessories | | | Screw connection Tunnel terminal connection on rear |
| Przewód okrągły Cu | | | |
| zacisk skrzynkowy | | | |
| przewód pojedynczy | | mm ² | 1 x (10 - 16) 2 x (6 - 16) |
| wielożyłowy | | mm ² | 1 x (10 - 70) ³⁾ 2 x (6-25) |
| | | | ³⁾ Up to 95 mm ² can be connected depending on the cable manufacturer. |
| Zaciski tunelowe | | | |
| przewód pojedynczy | | mm ² | 1 x 16 |
| wielożyłowy | | | |
| 1-hole | | mm ² | 1 x (25 - 95) |
| Podłączenie na śrubę i przyłącze po stronie tylnej | | | |
| bezpośrednio przy łączniku sterowniczym | | | |
| przewód pojedynczy | | mm ² | 1 x (10 - 16) 2 x (6 - 16) |
| wielożyłowy | | mm ² | 1 x (10 - 70) ³⁾ 2 x 25 |
| | | | ³⁾ Up to 95 mm ² can be connected depending on the cable manufacturer. |
| Przewód okrężny Al | | | |
| Zacisk tunelowy | | | |
| przewód pojedynczy | | mm ² | 1 x 16 |
| wielożyłowy | | | |
| wielożyłowy | | mm ² | 1 x (25 - 95) |
| Podłączenie na śrubę i przyłącze po stronie tylnej | | | |
| bezpośrednio przy łączniku sterowniczym | | | |
| Solid | | mm ² | 1 x (10 - 16) 2 x (10 - 16) |
| Stranded | | mm ² | 1 x (25 - 35) 2 x (25 - 35) |
| Taśma Cu (liczba lamel x szerokość x grubość lamel) | | | |
| zacisk skrzynkowy | | | |
| | min. | mm | 2 x 9 x 0.8 |
| | max. | mm | 9 x 9 x 0.8 |
| Szyna miedziana (szerokość x grubość) | | mm | |
| Podłączenie na śrubę i przyłącze po stronie tylnej | | | |
| Podłączenie na śrubę | | | M6 |
| bezpośrednio przy łączniku sterowniczym | | | |
| | min. | mm | 12 x 5 |

| | | | |
|--------------------|------|-----------------|--------------------------------------|
| | max. | mm | 16 x 5 |
| Przewody sterujące | | | |
| | | mm ² | 1 x (0.75 - 2.5) 2 x (0.75 - 1.5) |

Świadectwo typu zgodnie z IEC/EN 61439

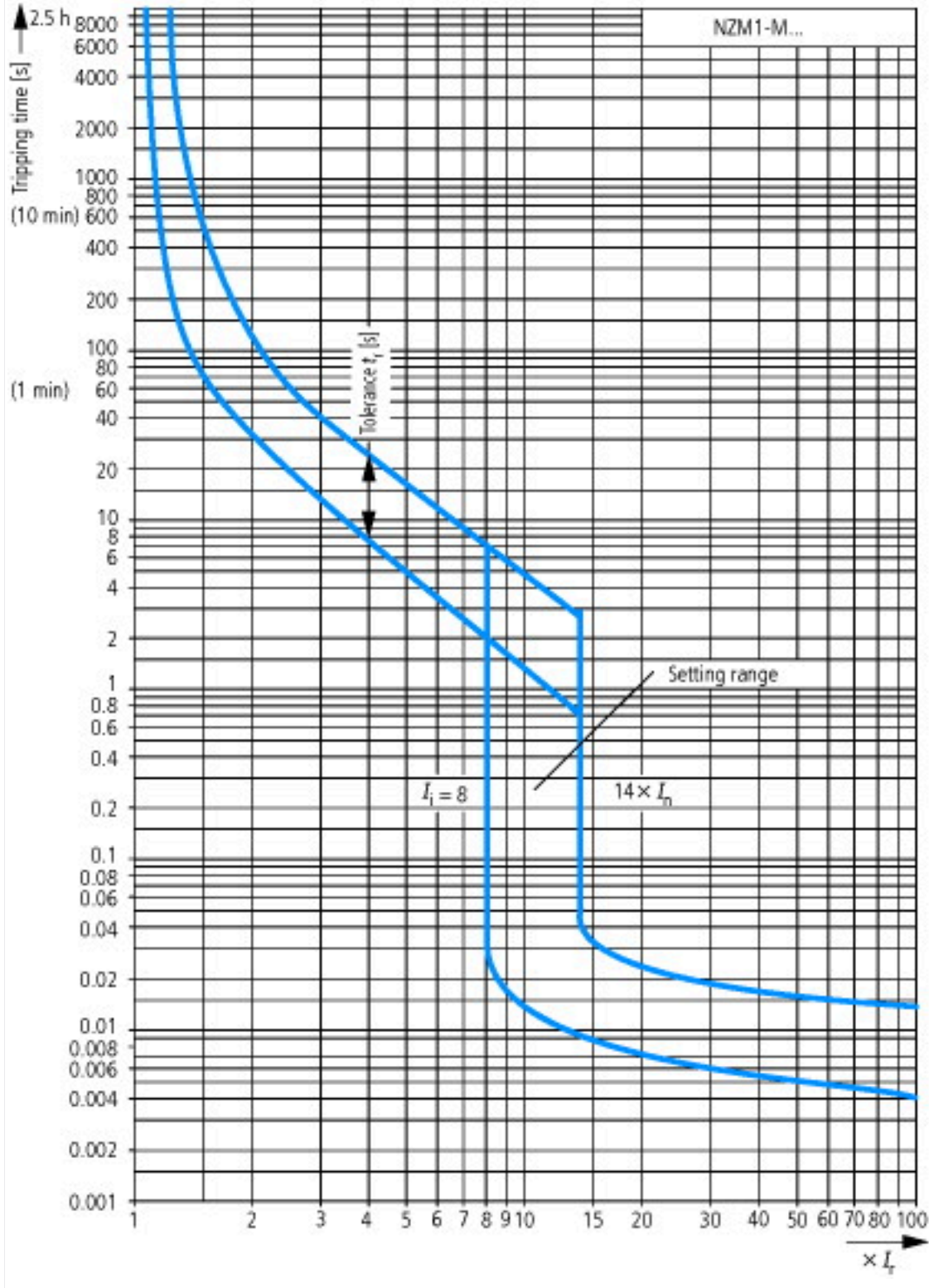
| Dane techniczne dla zaświadczenia rodzaju konstrukcji | | | |
|--|------------------|----|---|
| Znamionowy prąd pracy do podania straty mocy | I _n | A | 63 |
| Strata mocy elementu eksploatacyjnego, w zależności od prądu | P _{vid} | W | 14.88 |
| Robocza temperatura otoczenia min. | | °C | -25 |
| Robocza temperatura otoczenia maks. | | °C | 70 |
| Certyfikat konstrukcji IEC/EN 61439 | | | |
| 10.2 Wytrzymałość materiałów i części | | | |
| 10.2.2 Odporność na korozję | | | Wymagania odnośnie normy produktowej zostały spełnione. |
| 10.2.3.1 Wytrzymałość cieplna powłoki | | | Wymagania odnośnie normy produktowej zostały spełnione. |
| 10.2.3.2 Rezystancja materiału izolacyjnego przy normalnym cieple | | | Wymagania odnośnie normy produktowej zostały spełnione. |
| 10.2.3.3 Rezystancja materiału izolacyjnego przy nietypowym cieple | | | Wymagania odnośnie normy produktowej zostały spełnione. |
| 10.2.4 Wytrzymałość na działanie promieniowania UV | | | Wymagania odnośnie normy produktowej zostały spełnione. |
| 10.2.5 Podnoszenie | | | Nie dotyczy, ponieważ należy ocenić całą szafę sterowniczą. |
| 10.2.6 Kontrola odporności na uderzenia | | | Nie dotyczy, ponieważ należy ocenić całą szafę sterowniczą. |
| 10.2.7 Napisy | | | Wymagania odnośnie normy produktowej zostały spełnione. |
| 10.3 Stopień ochrony powłok | | | Nie dotyczy, ponieważ należy ocenić całą szafę sterowniczą. |
| 10.4 Odstęp izolacyjny powietrzne i prądów pełzających | | | Wymagania odnośnie normy produktowej zostały spełnione. |
| 10.5 Ochrona przed porażeniem elektrycznym | | | Nie dotyczy, ponieważ należy ocenić całą szafę sterowniczą. |
| 10.6 Montaż elementów eksploatacyjnych | | | Nie dotyczy, ponieważ należy ocenić całą szafę sterowniczą. |
| 10.7 Wewnętrzne obwody prądowe i połączenia | | | Należy do zakresu odpowiedzialności wykonawcy szafy sterowniczej. |
| 10.8 Przyłącza przewodów wchodzących z zewnątrz | | | Należy do zakresu odpowiedzialności wykonawcy szafy sterowniczej. |
| 10.9 Właściwości izolacji | | | |
| 10.9.2 Wytrzymałość elektryczna o częstotliwości roboczej | | | Należy do zakresu odpowiedzialności wykonawcy szafy sterowniczej. |
| 10.9.3 Odporność na napięcie udarowe | | | Należy do zakresu odpowiedzialności wykonawcy szafy sterowniczej. |
| 10.9.4 Sprawdzanie powłok z materiału izolacyjnego | | | Należy do zakresu odpowiedzialności wykonawcy szafy sterowniczej. |
| 10.10 Nagrzanie | | | Oszacowanie nagrzania należy do zakresu odpowiedzialności wykonawcy szafy sterowniczej. Eator dostarczy danych na temat straty mocy aparatów. |
| 10.11 Odporność na zwarcia | | | Należy do zakresu odpowiedzialności wykonawcy szafy sterowniczej. Przestrzegać wytycznych odnośnie aparatów łączeniowych. |
| 10.12 Kompatybilność elektromagnetyczna | | | Należy do zakresu odpowiedzialności wykonawcy szafy sterowniczej. Przestrzegać wytycznych odnośnie aparatów łączeniowych. |
| 10.13 Działanie mechaniczne | | | Spełnienie wymagań w aparacie jest jednoznaczne z przestrzeganiem instrukcji montażu (IL). |

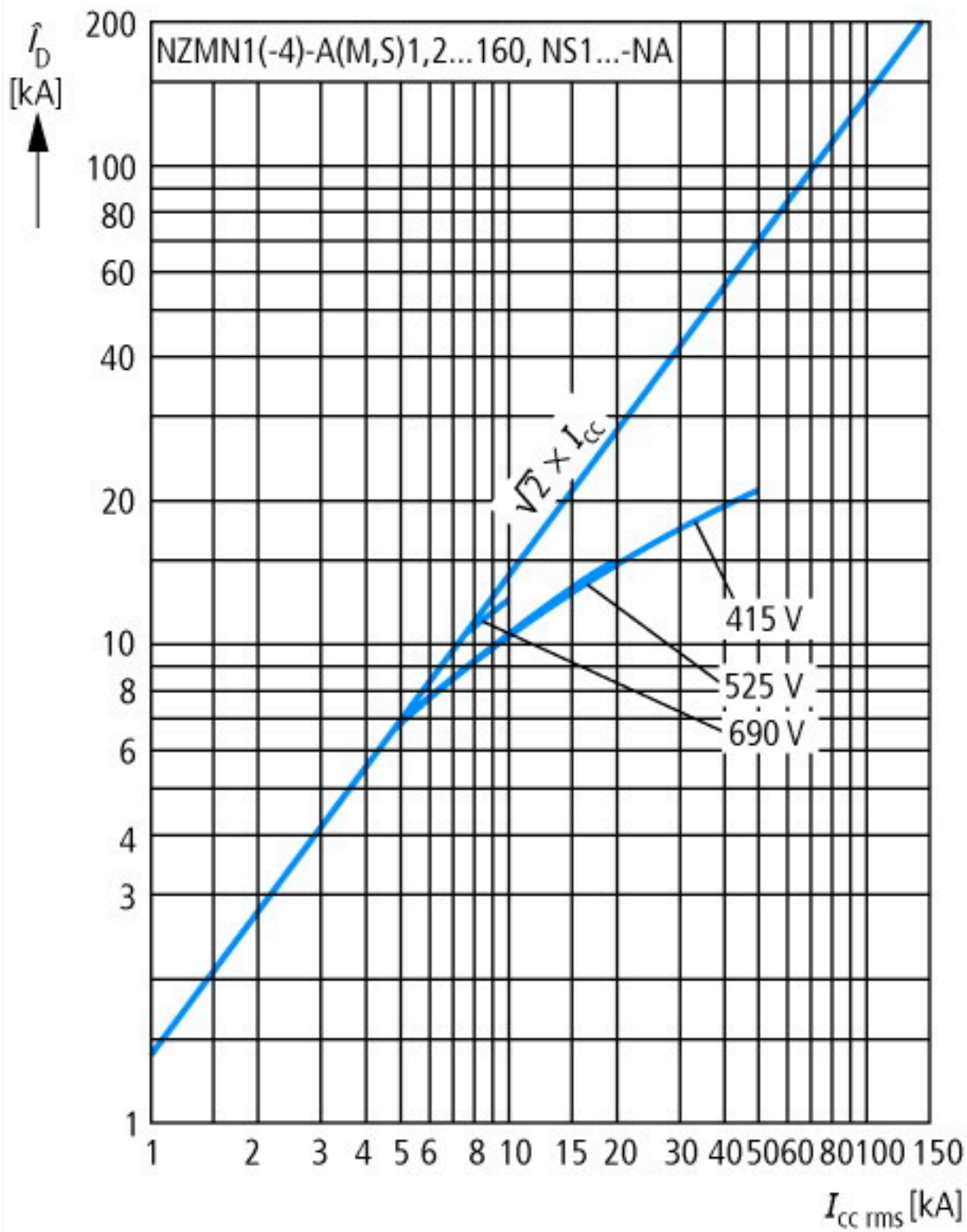
Dane techniczne zgodne z ETIM 7.0

| Urządzenia niskonapięciowe (EG000017) / Wyłącznik silnikowy (EC000074) | | | |
|--|--|----|-------------------|
| Elektrotechnika, automatyzacja i technologia / Rozdzielnice niskonapięciowe / Wyłącznik mocy, odłącznik mocy (niskie napięcia) / Wyłącznik ochronny silnika (ecf@ss10.0.1-27-37-04-01 [AGZ529016]) | | | |
| Zakres nastawy wyzwalacza przeciążeniowego | | A | 50 - 63 |
| Zakres nastawy wyzwalacza zwarciovego | | A | 504 - 882 |
| Z zabezpieczeniem termicznym | | | Tak |
| Czułość na zanik fazy | | | Tak |
| Sposób wyzwalania | | | Termomagnetyczny |
| Znamionowe napięcie pracy | | V | 690 - 690 |
| Znamionowy prąd ciągły I _n | | A | 63 |
| Znamionowa moc pracy dla AC-3, 230 V | | kW | 18.5 |
| Znamionowa moc pracy dla AC-3, 400 V | | kW | 30 |
| Rodzaj podłączenia styków głównych | | | Inne |
| Rodzaj elementu wykonawczego | | | Dźwignia |
| Budowa urządzenia | | | Wykonanie wtykowe |
| Ze zintegrowanym stykiem pomocniczym | | | Nie |

| | | |
|---|----|------|
| Ze zintegrowanym wyzwalaczem podnapięciowym | | Nie |
| Liczba biegunów | | 3 |
| Znamionowa zwarciova zdolność łączeniowa Icu przy 400 V, AC | kA | 50 |
| Stopień ochrony (IP) | | IP20 |
| Wysokość | mm | 201 |
| Szerokość | mm | 95 |
| Głębokość | mm | 90 |

Krzywe charakterystyki





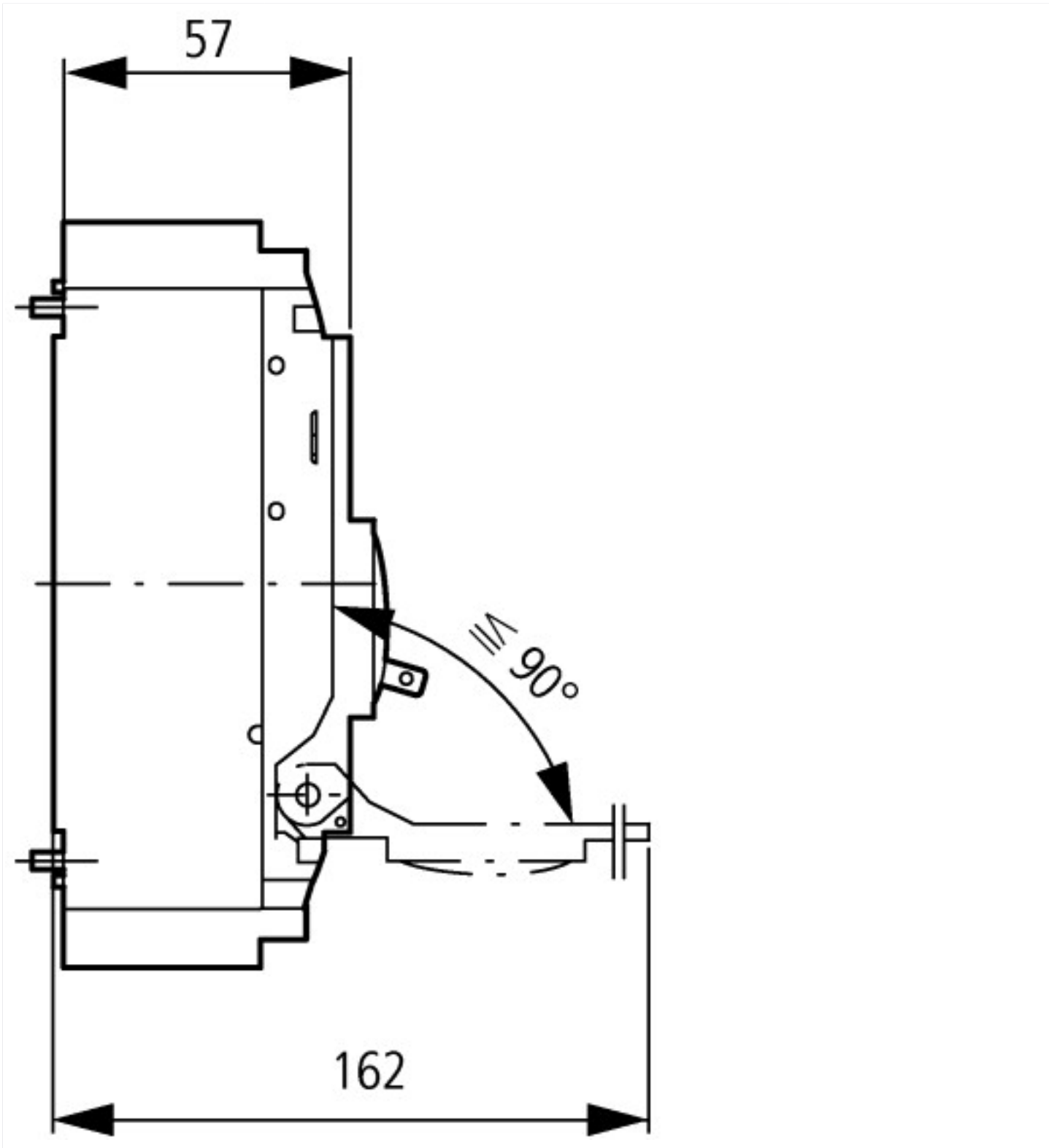
Let-through current

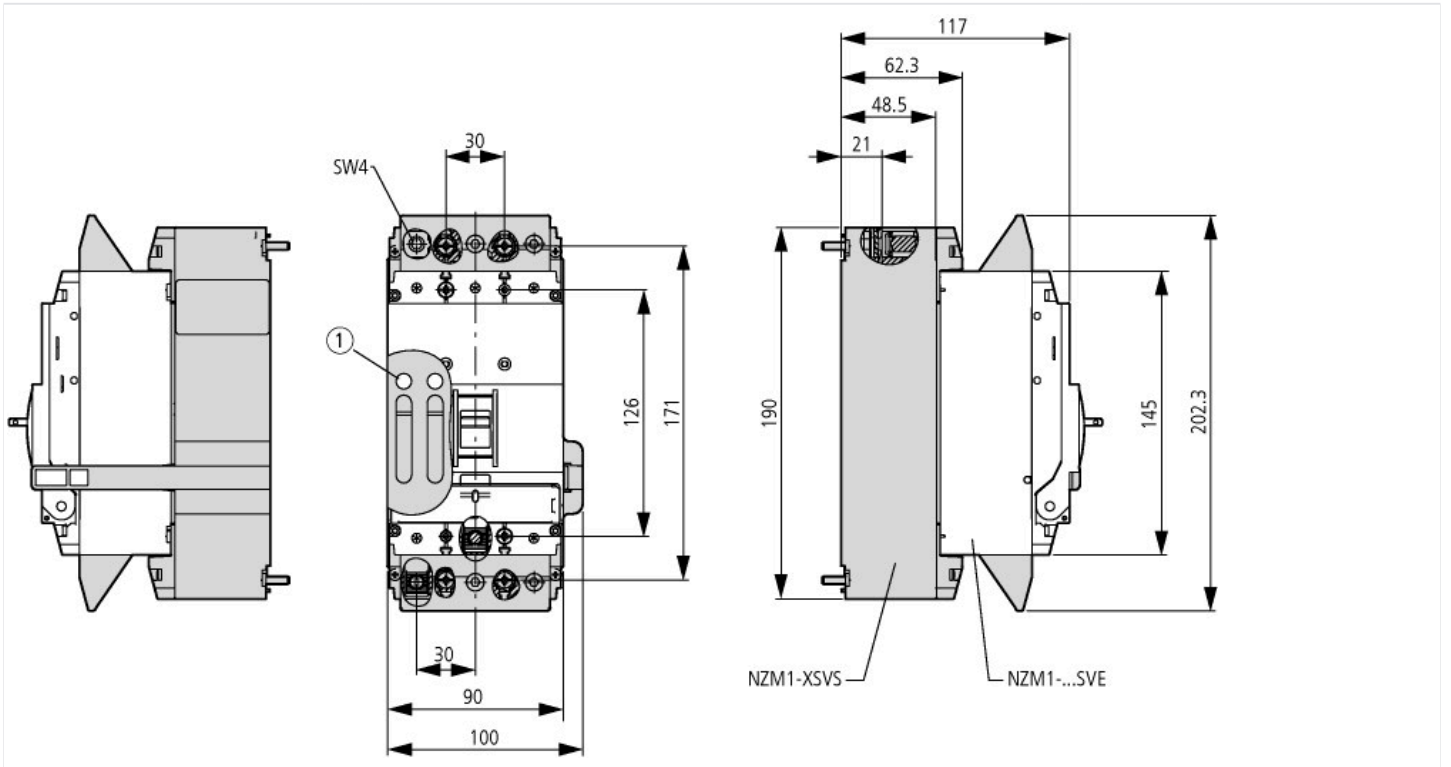


Let-through energy



① Blow out area, minimum clearance to adjacent parts





① Up to 2 padlocks

Pozostałe informacje o produkcie (łącza)

IL01203004Z (AWA1230-1913) Circuit-breaker, Switch-Disconnecter

IL01203004Z (AWA1230-1913) Circuit-breaker, Switch-Disconnecter ftp://ftp.moeller.net/DOCUMENTATION/AWA_INSTRUCTIONS/IL01203004Z2015_11.pdf

IL01219023Z (AWA1230-2052) Plug-in adapter

IL01219023Z (AWA1230-2052) Plug-in adapter ftp://ftp.moeller.net/DOCUMENTATION/AWA_INSTRUCTIONS/IL01219023Z2016_02.pdf

Temperatureinfluss, Derating <http://de.ecat.moeller.net/flip-cat/?edition=HPLTEv1&startpage=17.170>

additional technical information for NZM power switch ftp://ftp.moeller.net/DOCUMENTATION/PDF/nzm_techinc_de_en.pdf