



Łącznik mocy, 3b, 100A, wkład wtykowy

Typ **NZMN2-VE100-SVE**  
 Catalog No. **113247**

## Program dostaw

Asortyment			wyłącznik naprądowy
Funkcja ochrony			Ochrona instalacji, kabli, selektywna i ochrona generatora
Norma/Dopuszczenie			IEC
Technika montażowa			Technika wtykowa
Technika rozwarcia			Wyzwalacz elektroniczny
Wielkość gabarytowa			NZM2
Opis			Pomiar efektywnej wartości i "pamięci termicznej" regulowane ustawianie stopnia zwłoczności tr przy 6 x I <sub>r</sub> oraz nieskończoność (bez wyzwalacza przeciążeniowego) regulowany czas opóźnienia tsd Funkcja i <sup>2</sup> t-konstant: stałe WYŁ
Liczba biegunów			3-biegunowe
Standardowo w zestawie			podłączenia na śrubę

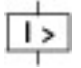
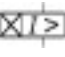
## Zdolność łączeniowa

400/415 V 50 Hz	I <sub>cu</sub>	kA	50
-----------------	-----------------	----	----

## Prąd znamionowy = znamionowy prąd stały

Prąd znamionowy = Znamionowy prąd stały	I <sub>n</sub> = I <sub>u</sub>	A	100
---	---------------------------------	---	-----

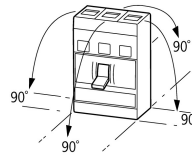
## Zakres nastawczy

Wyzwalacz przeciążeniowy			
	I <sub>r</sub>	A	50 - 100
Wyzwalacz zwarciovowy			
			
jest	I <sub>i</sub> = I <sub>n</sub> x ...		1200 A fixed
			
z opóźnieniem	I <sub>sd</sub> = I <sub>r</sub> x ...		2 - 10
			

## Dane Techniczne

### Dane ogólne

Normy i przepisy			IEC/EN 60947
Zabezpieczenie przed dotknięciem			zabezpieczenie przed dotknięciem palcem zgodnie z VDE 0106 część 100
Wytrzymałość klimatyczna			Klimat wilgotny/ciepły, stały, wg IEC 60068-2-78 Klimat wilgotny/ciepły, zmienny, wg IEC 60068-2-30
Temperatura otoczenia			
Temperatura otoczenia przy składowaniu		°C	- 40 - + 70
Praca		°C	-25 - +70
Wytrzymałość udarowa mechaniczna (w czasie trwania udaru półsinus 10 ms) według IEC 60068-2-27		g	20 (half-sinusoidal shock 20 ms)
Bezpieczne odłączanie zgodnie z EN 61140			
między zestykami pomocniczymi a torami prądów głównych		V AC	500
między zestykami pomocniczymi		V AC	300
Ciężar		kg	2.345

Pozycja zabudowy		Vertical and 90° in all directions		With XF1 earth-fault release: - NZM1, N1, NZM2, N2: vertical and 90° in all directions with plug-in unit - NZM1, N1, NZM2, N2: vertical, 90° right/left with withdrawable unit: - NZM3, N3: vertical, 90° right/left - NZM4, N4: vertical with remote operator: - NZM2, N(S)2, NZM3, N(S)3, NZM4, N(S)4: vertical and 90° in all directions
Kierunek zasilania energią		dowolne, zgodne z wymaganiami		
stopień ochrony				
Aparat		In the operating controls area: IP20 (basic degree of protection)		
Obudowa		With insulating surround: IP40 With door coupling rotary handle: IP66		
Zaciski		Tunnel terminal: IP10 Phase isolator and strip terminal: IP00		
Pozostałe dane techniczne (katalog przeglądowy)		Temperatureinfluss, Derating		

### Łącznik mocy

Prąd znamionowy = Znamionowy prąd stały	$I_n = I_u$	A	100
Odporność na uderzenie napięciowy	$U_{imp}$		
Główne tory prądowe		V	8000
Obwód pomocniczy		V	6000
Znamionowe napięcie pracy	$U_e$	V AC	690
Kategoria przepięciowa / stopień zanieczyszczenia			III/3
Znamionowe napięcie izolacji	$U_i$	V	1000
Zastosowanie w nieziemionych sieciach		V	≤ 690

### Zdolność łączeniowa

Obliczeniowa zwarciova zdolność włączania	$I_{cm}$		
240 V	$I_{cm}$	kA	187
400/415 V	$I_{cm}$	kA	105
440 V 50/60 Hz	$I_{cm}$	kA	74
525 V 50/60 Hz	$I_{cm}$	kA	53
690 V 50/60 Hz	$I_{cm}$	kA	40
Zdolność łączeniowa dla obliczeniowego prądu zwarciowego $I_{cn}$	$I_{cn}$		
$I_{cu}$ zgodnie z IEC/EN 60947 Kolejność przełączania O-t-CO	$I_{cu}$	kA	
240 V 50/60 Hz	$I_{cu}$	kA	85
400/415 V 50/60 Hz	$I_{cu}$	kA	50
440 V 50/60 Hz	$I_{cu}$	kA	35
525 V 50/60 Hz	$I_{cu}$	kA	25
690 V 50/60 Hz	$I_{cu}$	kA	20
$I_{cs}$ zgodnie z IEC/EN 60947 Kolejność przełączania O-t-CO-t-CO	$I_{cs}$	kA	
240 V 50/60 Hz	$I_{cs}$	kA	85
400/415 V 50/60 Hz	$I_{cs}$	kA	50
440 V 50/60 Hz	$I_{cs}$	kA	35
525 V 50/60 Hz	$I_{cs}$	kA	25
690 V 50/60 Hz	$I_{cs}$	kA	5
			Maksymalne zabezpieczenie wstępne, gdy spodziewany prąd zwarciowy w miejscu montażu przekracza zdolność łączeniową łącznika mocy.
Pomiarowa wytrzymałość na prąd zwarciowy			
t = 0,3 s	$I_{cw}$	kA	1.9
t = 1 s	$I_{cw}$	kA	1.9
Kategoria użytkowa zgodnie z normą IEC/EN 60947-2			A
Lifespan, mechanical(of which max. 50 % trip by shunt/undervoltage release)	Cykle łączenia		20000
Trwałość, elektryczna			
AC-1			

400 V 50/60 Hz	Cykle łączenia	10000
415 V 50/60 Hz	Cykle łączenia	10000
690 V 50/60 Hz	Cykle łączenia	7500
<b>AC--3</b>		
400 V 50/60 Hz	Cykle łączenia	6500
415 V 50/60 Hz	Cykle łączenia	6500
690 V 50/60 Hz	Cykle łączenia	5000
max. częstotliwość załączania	S/h	120
Całkowity czas wyłączenia w przypadku zwarcia	ms	< 10

### Przekrój doprowadzeń

Standardowo w zestawie			podłączenia na śrubę
Accessories required			NZM2-XSVS
Optional accessories			Box terminal Tunnel terminal connection on rear
<b>Przewód okrągły Cu</b>			
zacisk skrzynkowy			
przewód pojedynczy		mm <sup>2</sup>	1 x (10 - 16) 2 x (6 - 16)
wielożyłowy		mm <sup>2</sup>	1 x (25 - 185) 2 x (25 - 70)
<b>Zaciski tunelowe</b>			
przewód pojedynczy		mm <sup>2</sup>	1 x 16
wielożyłowy			
1-hole		mm <sup>2</sup>	1 x (25 - 185)
<b>Podłączenie na śrubę i przyłącze po stronie tylnej</b>			
bezpośrednio przy łączniku sterowniczym			
przewód pojedynczy		mm <sup>2</sup>	1 x (10 - 16) 2 x (6 - 16)
wielożyłowy		mm <sup>2</sup>	1 x (25 - 185) 2 x (25 - 70)
<b>Przewód okrągły Al</b>			
<b>Zacisk tunelowy</b>			
przewód pojedynczy		mm <sup>2</sup>	1 x 16
wielożyłowy			
wielożyłowy		mm <sup>2</sup>	1 x (25 - 185)
<b>Taśmy Cu (liczba lamel x szerokość x grubość lamel)</b>			
zacisk skrzynkowy			
	min.	mm	2 x 9 x 0.8
	max.	mm	10 x 16 x 0.8 (2x) 8 x 15.5 x 0,8
<b>Podłączenie na śrubę i przyłącze po stronie tylnej</b>			
Taśma Cu, perforowana	min.	mm	2 x 16 x 0.8
Taśma Cu, perforowana	max.	mm	10 x 24 x 0.8
<b>Szyna miedziana (szerokość x grubość)</b>			
<b>Podłączenie na śrubę i przyłącze po stronie tylnej</b>			
Podłączenie na śrubę			M8
bezpośrednio przy łączniku sterowniczym			
	min.	mm	16 x 5
	max.	mm	24 x 8
<b>Przewody sterujące</b>			
		mm <sup>2</sup>	1 x (0.75 - 2.5) 2 x (0.75 - 1.5)

### Świadectwo typu zgodnie z IEC/EN 61439

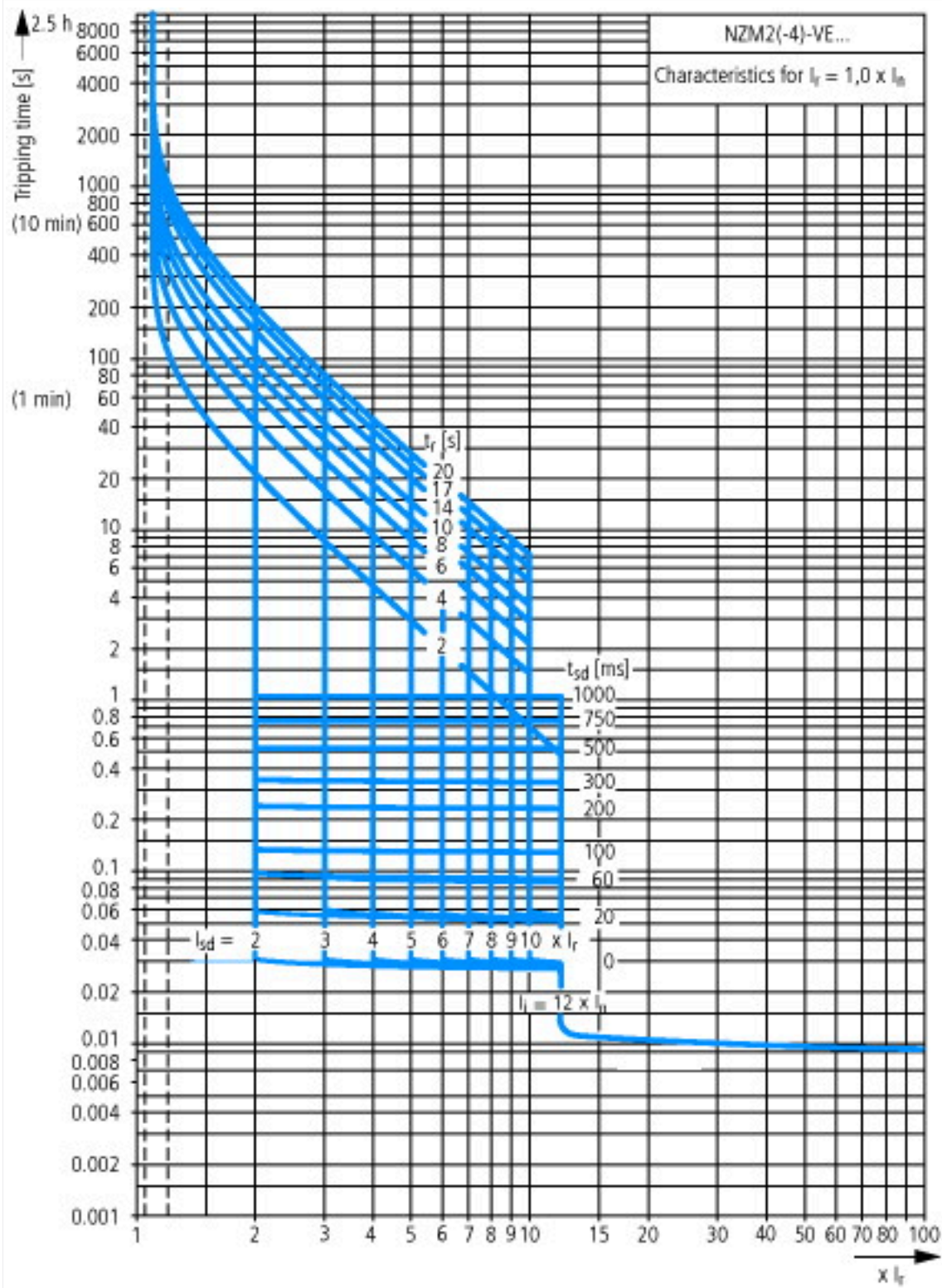
Dane techniczne dla zaświadczenia rodzaju konstrukcji			
Znamionowy prąd pracy do podania straty mocy	I <sub>n</sub>	A	100
Strata mocy elementu eksploatacyjnego, w zależności od prądu	P <sub>vid</sub>	W	8.25

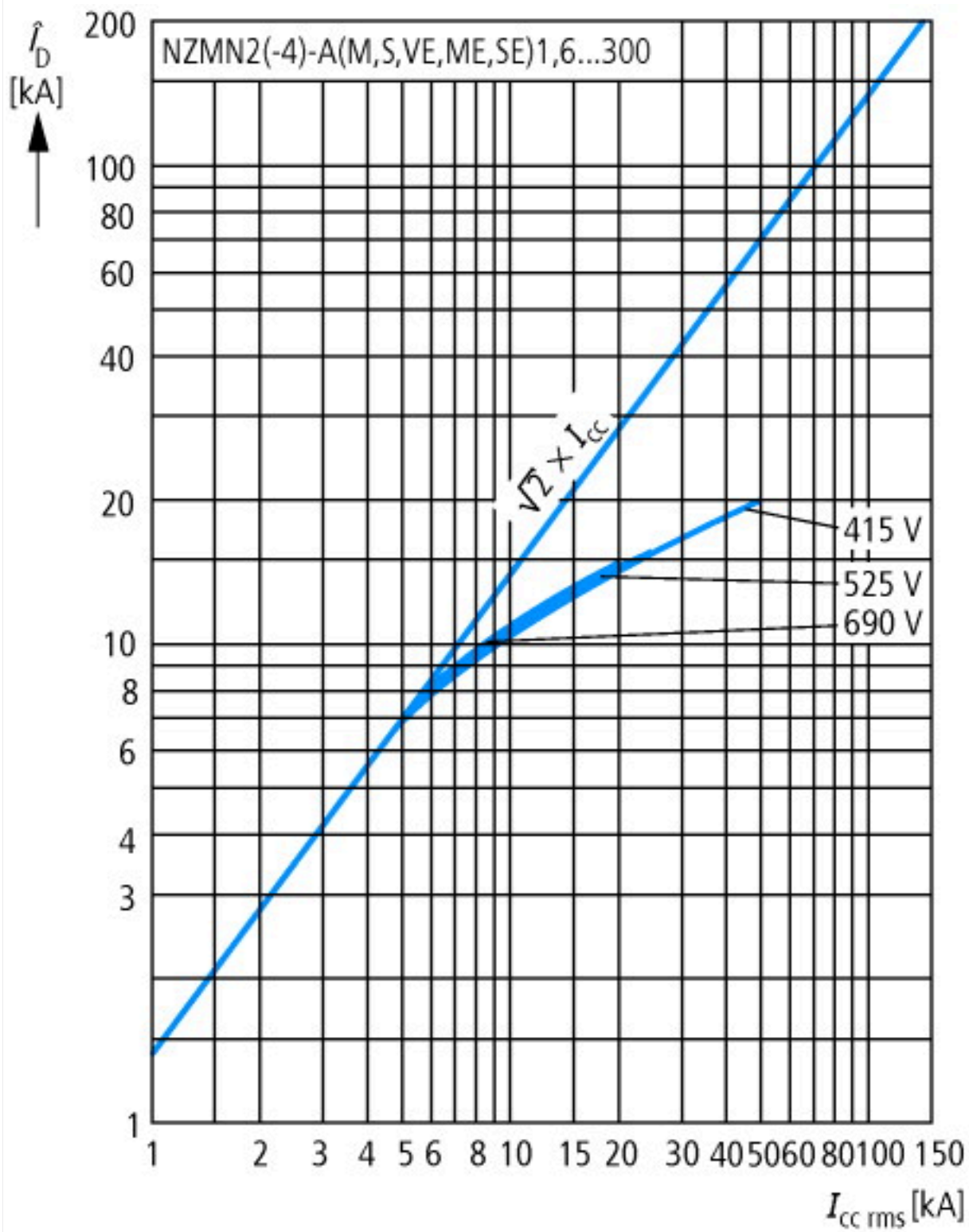
Robocza temperatura otoczenia min.	°C	-25
Robocza temperatura otoczenia maks.	°C	70
Certyfikat konstrukcji IEC/EN 61439		
10.2 Wytrzymałość materiałów i części		
10.2.2 Odporność na korozję		Wymagania odnośnie normy produktowej zostały spełnione.
10.2.3.1 Wytrzymałość cieplna powłoki		Wymagania odnośnie normy produktowej zostały spełnione.
10.2.3.2 Rezystancja materiału izolacyjnego przy normalnym cieple		Wymagania odnośnie normy produktowej zostały spełnione.
10.2.3.3 Rezystancja materiału izolacyjnego przy nietypowym cieple		Wymagania odnośnie normy produktowej zostały spełnione.
10.2.4 Wytrzymałość na działanie promieniowania UV		Wymagania odnośnie normy produktowej zostały spełnione.
10.2.5 Podnoszenie		Nie dotyczy, ponieważ należy ocenić całą szafę sterowniczą.
10.2.6 Kontrola odporności na uderzenia		Nie dotyczy, ponieważ należy ocenić całą szafę sterowniczą.
10.2.7 Napisy		Wymagania odnośnie normy produktowej zostały spełnione.
10.3 Stopień ochrony powłok		Nie dotyczy, ponieważ należy ocenić całą szafę sterowniczą.
10.4 Odstępy izolacyjne powietrzne i prądów pelzających		Wymagania odnośnie normy produktowej zostały spełnione.
10.5 Ochrona przed porażeniem elektrycznym		Nie dotyczy, ponieważ należy ocenić całą szafę sterowniczą.
10.6 Montaż elementów eksploatacyjnych		Nie dotyczy, ponieważ należy ocenić całą szafę sterowniczą.
10.7 Wewnętrzne obwody prądowe i połączenia		Należy do zakresu odpowiedzialności wykonawcy szafy sterowniczej.
10.8 Przyłącza przewodów wchodzących z zewnątrz		Należy do zakresu odpowiedzialności wykonawcy szafy sterowniczej.
10.9 Właściwości izolacji		
10.9.2 Wytrzymałość elektryczna o częstotliwości roboczej		Należy do zakresu odpowiedzialności wykonawcy szafy sterowniczej.
10.9.3 Odporność na napięcie udarowe		Należy do zakresu odpowiedzialności wykonawcy szafy sterowniczej.
10.9.4 Sprawdzanie powłok z materiału izolacyjnego		Należy do zakresu odpowiedzialności wykonawcy szafy sterowniczej.
10.10 Nagrzanie		Oszacowanie nagrzania należy do zakresu odpowiedzialności wykonawcy szafy sterowniczej. Eator dostarczy danych na temat straty mocy aparatów.
10.11 Odporność na zwarcia		Należy do zakresu odpowiedzialności wykonawcy szafy sterowniczej. Przestrzegać wytycznych odnośnie aparatów łączeniowych.
10.12 Kompatybilność elektromagnetyczna		Należy do zakresu odpowiedzialności wykonawcy szafy sterowniczej. Przestrzegać wytycznych odnośnie aparatów łączeniowych.
10.13 Działanie mechaniczne		Spełnienie wymagań w aparacie jest jednoznaczne z przestrzeganiem instrukcji montażu (IL).

## Dane techniczne zgodne z ETIM 7.0

Urządzenia niskonapięciowe (EG000017) / Wyłącznik do transformatorów, generatorów i zabezp. instalacji elektrycznej (EC000228)		
Elektrotechnika, automatyzacja i technologia / Rozdzielnice niskonapięciowe / Wyłącznik mocy, odłącznik mocy (niskie napięcia) / Wyłącznik zabezpieczający transformatory, generatory i urządzenia (ecl@ss10.0.1-27-37-04-09 [AJZ716013])		
Znamionowy prąd ciągły Iu	A	100
Zakres napięcia znamionowego	V	690 - 690
Znamionowa zwarciova zdolność łączeniowa Icu przy 400 V, 50 Hz	kA	50
Zakres nastawy wyzwalacza przeciążeniowego	A	50 - 100
Zakres nastawczy wyzwalacza zwarciowego zwłocznego	A	100 - 1000
Zakres nastawy wyzwalacza zwarciowego	A	1200 - 1200
Zintegrowane zabezpieczenie przed zwarcim doziemnym		Nie
Rodzaj podłączenia styków głównych		Połączenie śrubowe
Budowa urządzenia		Wykonanie wtykowe
Do montażu na szynie TH		Nie
Opcjonalny montaż na szynie DIN TH		Tak
Liczba styków pomocniczych rozwiernych		0
Liczba styków pomocniczych zwiernych		0
Liczba styków pomocniczych przełącznych		0
Ze wskaźnikiem wyłączenia		Nie
Z wyzwalaczem podnapięciowym		Nie
Liczba biegunów		3
Umieszczenie przyłączy obwodów głównych		Strona przednia
Rodzaj elementu wykonawczego		Dźwignia
W komplecie z zabezpieczeniem		Tak
Wbudowany napęd silnikowy		Nie
Opcjonalny napęd silnikowy		Tak

**Krzywe charakterystyki**

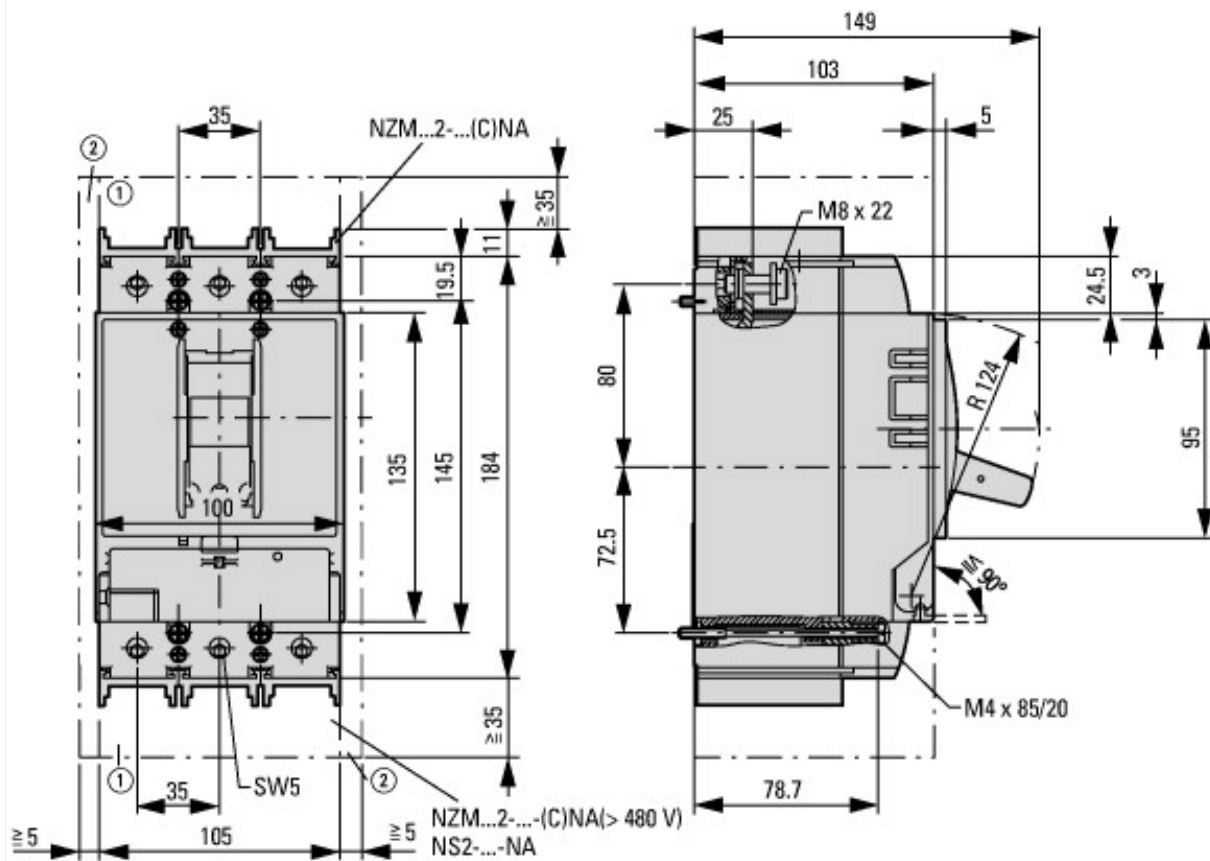




Let-through current



Let-through energy



- ① Blow out area, minimum clearance to adjacent parts
- ② Minimum clearance to adjacent parts







## Pozostałe informacje o produkcie (łącza)

Temperatureinfluss, Derating	<a href="http://de.ecat.moeller.net/flip-cat/?edition=HPLTEv1&amp;startpage=17.170">http://de.ecat.moeller.net/flip-cat/?edition=HPLTEv1&amp;startpage=17.170</a>
Program do charakterystyk CurveSelect	<a href="http://www.eaton.eu/DE/Europe/Electrical/CustomersSupport/ConfigurationTools/CharacteristicsProgram/index.htm">http://www.eaton.eu/DE/Europe/Electrical/CustomersSupport/ConfigurationTools/CharacteristicsProgram/index.htm</a>
Eaton Konfigurator	<a href="http://www.eaton.eu/DE/Europe/Electrical/CustomersSupport/ConfigurationTools/ConfiguratorCircuitBreaker/index.htm">http://www.eaton.eu/DE/Europe/Electrical/CustomersSupport/ConfigurationTools/ConfiguratorCircuitBreaker/index.htm</a>
additional technical information for NZM power switch	<a href="ftp://ftp.moeller.net/DOCUMENTATION/PDF/nzm_technic_de_en.pdf">ftp://ftp.moeller.net/DOCUMENTATION/PDF/nzm_technic_de_en.pdf</a>